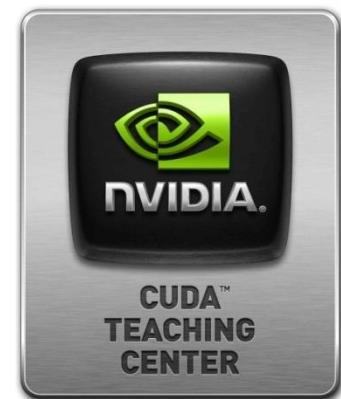


Computación de Propósito General en Unidades de Procesamiento Gráfico (GPGPU)

E. Dufrechou , P. Ezzatti y M. Pedemonte



UNIVERSIDAD
DE LA REPUBLICA
URUGUAY



Clase 7

Patrones de cómputo 1

Contenido

- **Histograma**
 - Acceso coalesced
 - Operaciones atómicas
 - Privatization
- **Reduce**

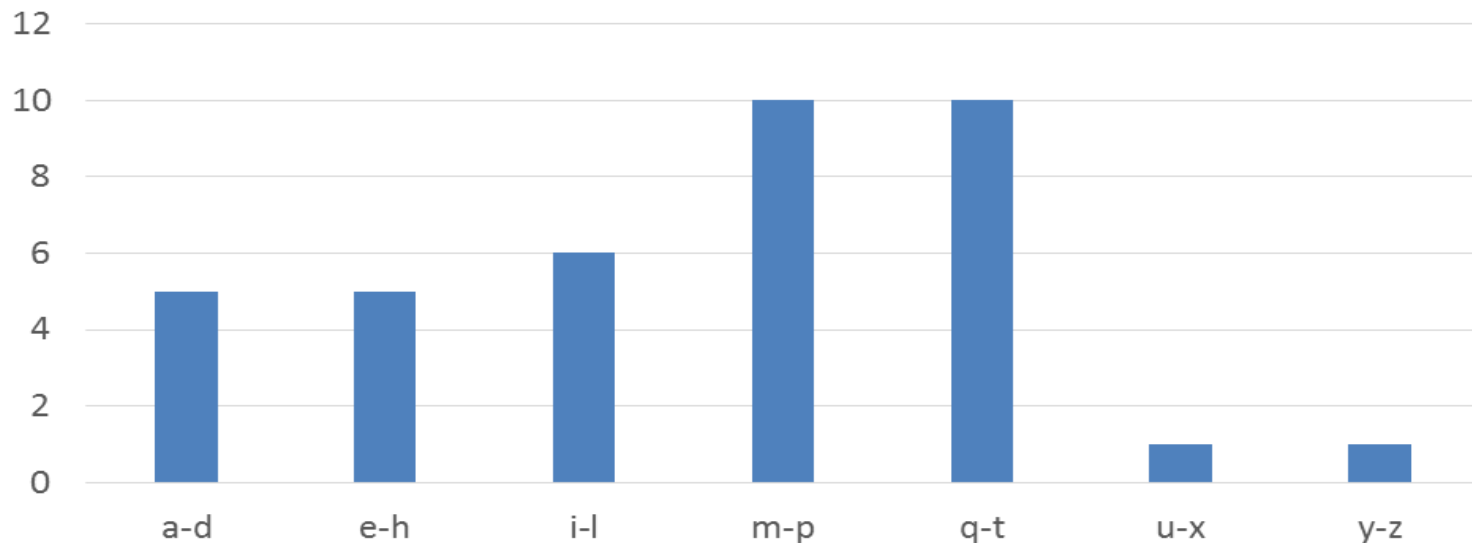
Histogram

Histogram

- Es una representación gráfica de una variable en forma de barras.
- La superficie de la barra es proporcional a la frecuencia de los valores representados.
- Se clasifican los valores de acuerdo a su frecuencia en cubetas.
- Sirven para tener una primera aproximación a la distribución de la muestra.
- Cuando los valores de la variable son discretos se conocen con el nombre de diagrama de frecuencias.

Histogram

- Veamos un ejemplo con texto.
- Se definen las cubetas: a-d, e-h, i-l, m-p, ...
- Para cada carácter se debe incrementar la cubeta correspondiente.
- El histograma de la frase “Programming Massively Parallel Processors” sería:

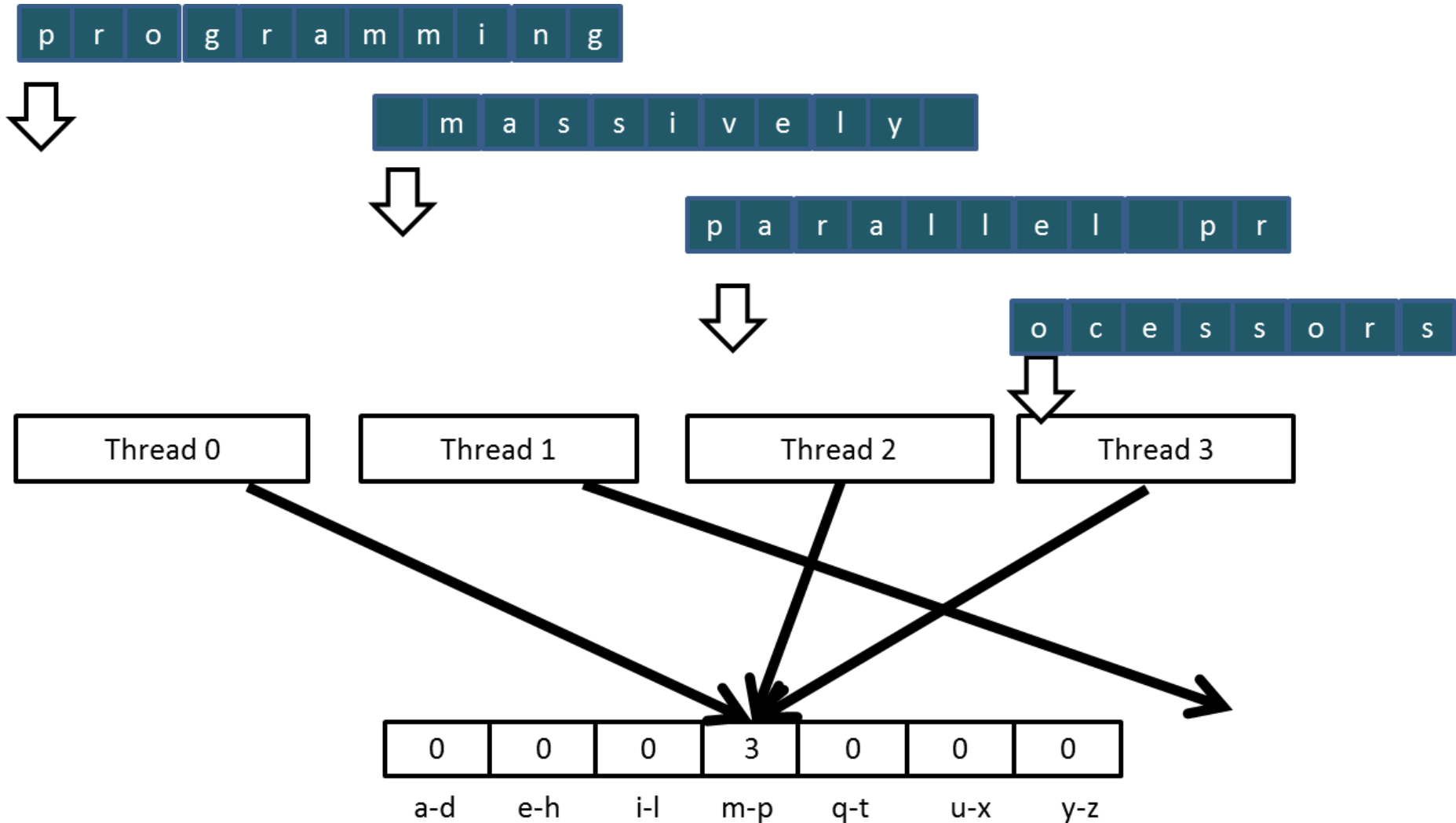


Histogram

- **Primera aproximación sencilla:**
 - La entrada se particiona en secciones.
 - Cada hilo procesa una sección de la entrada
 - Cada hilo itera procesando los elementos de su sección
 - Para cada letra se incrementa la cubeta correspondiente.

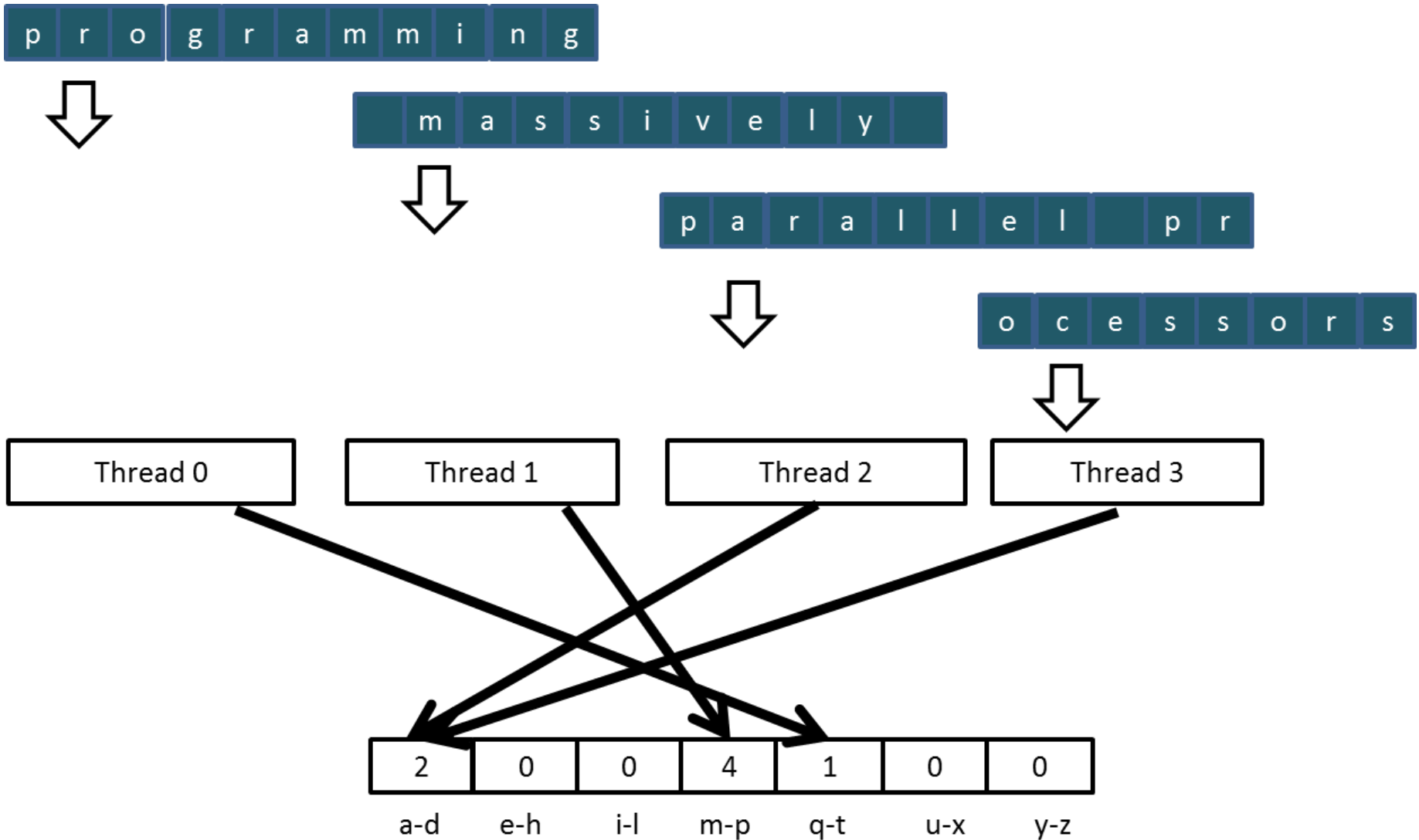
Histogram

Primera iteración



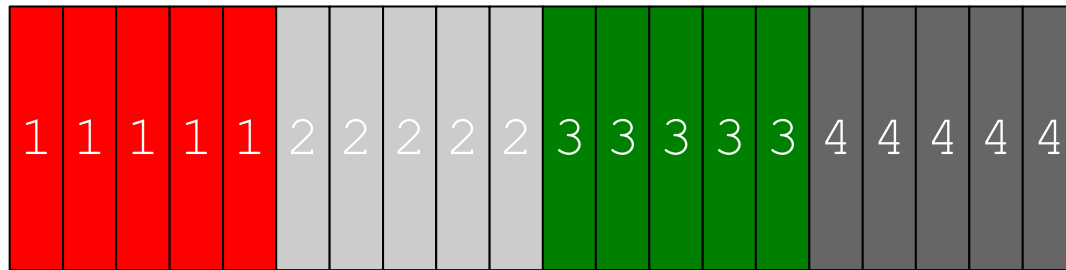
Histogram

Segunda iteración



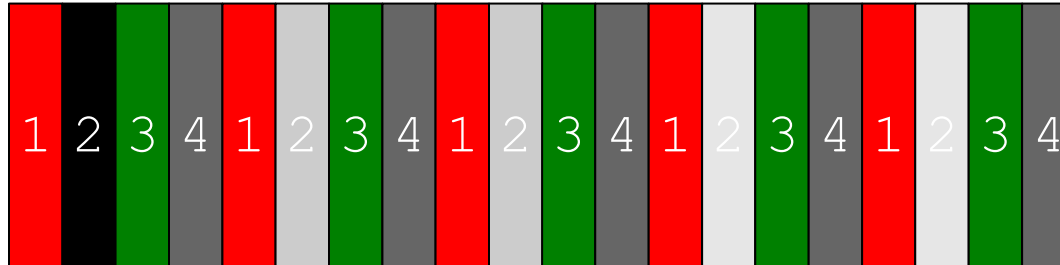
Histogram

- Los accesos a memoria son ineficientes cuando se particiona por secciones:
 - Hilos adyacentes no acceden a posiciones adyacentes.
 - Los accesos no son coalesced.
 - El ancho de banda de acceso a la RAM se desaprovecha.



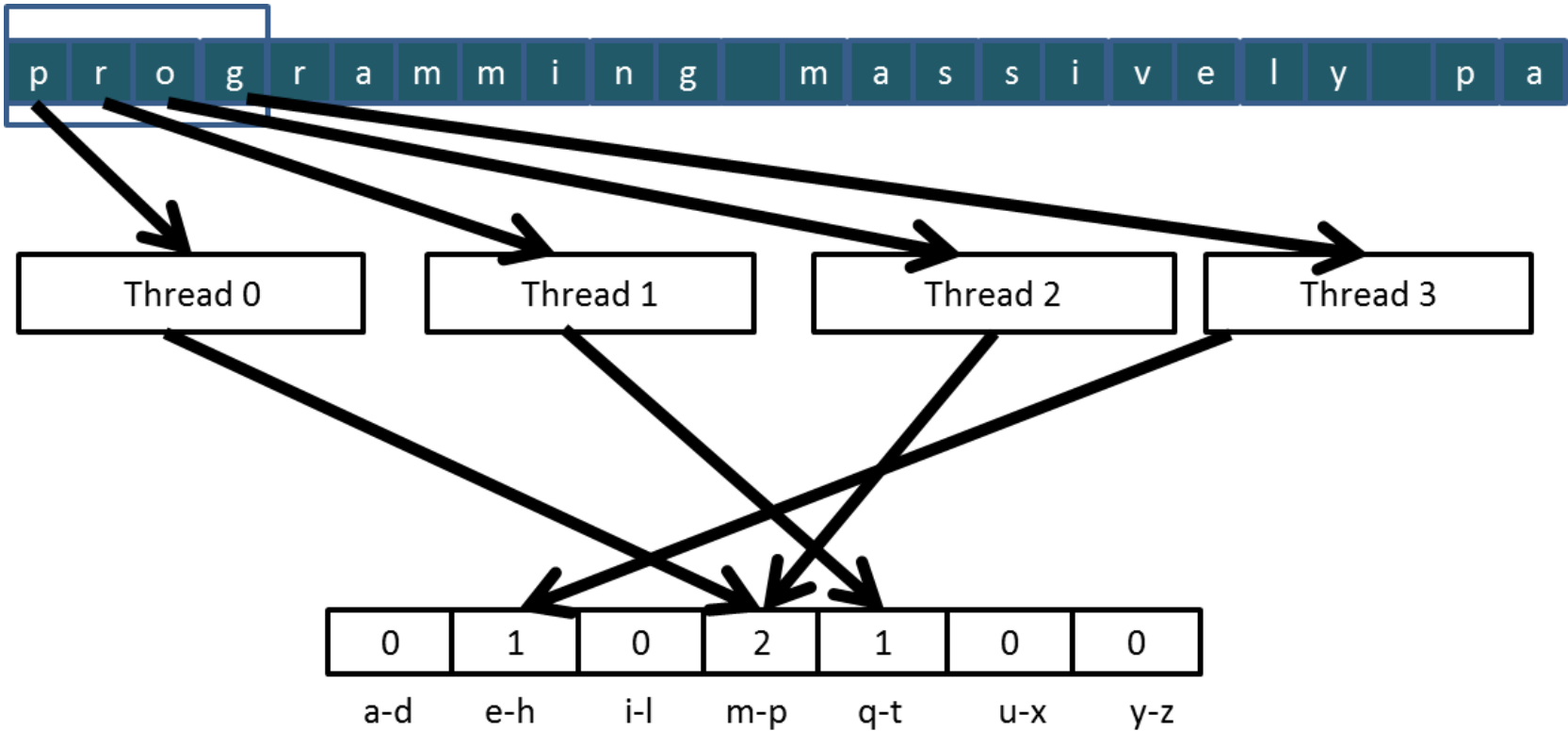
Histogram

- El acceso intercalado da un mejor patrón de acceso a los datos:
 - Los hilos en su conjunto procesan una sección contigua de elementos.
 - Después de procesar una sección, se mueven a la siguiente y repiten el procedimiento.
 - Los accesos a memoria son coalesced.



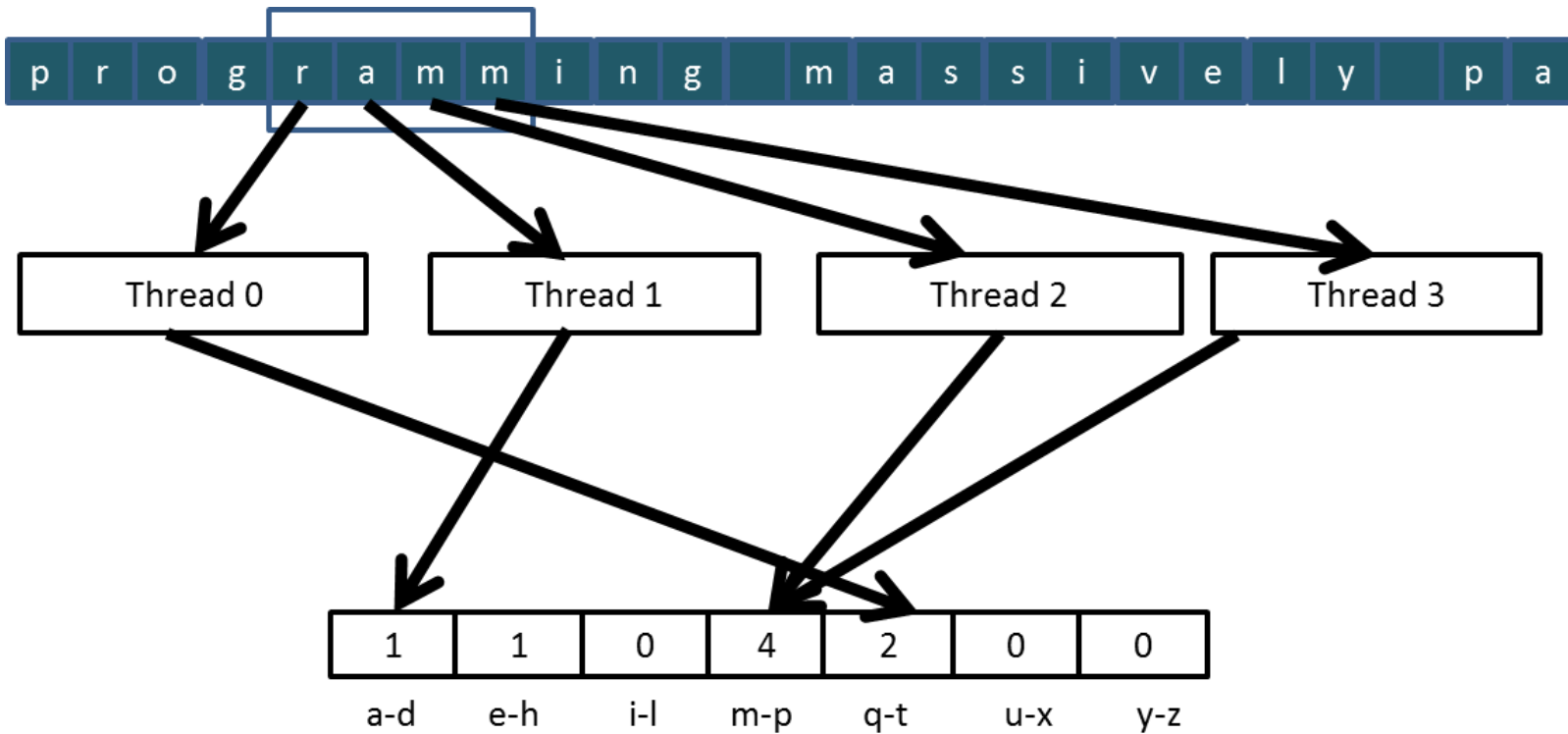
Histogram

Primera iteración



Histogram

Segunda iteración



Histogram

- **Condiciones de carrera:**
 - Pueden surgir cuando se realizan operaciones del tipo read-modify-write.
 - Pueden producir errores muy difíciles de reproducir.
 - Las operaciones atómicas permiten evitar las condiciones de carrera.

Histogram

Thread1: Old \leftarrow Mem[x] Thread2: Old \leftarrow Mem[x]
 New \leftarrow Old + 1 New \leftarrow Old + 1
 Mem[x] \leftarrow New Mem[x] \leftarrow New

- **Old and New son registros propios de los hilos.**
- **¿Qué valor tendrá Mem[x] después de haber completado la ejecución de los hilos.**
- **¿Qué valor almacenan en Old cada hilo?**
- **Los valores pueden variar de acuerdo al orden relativo de ejecución.**
- **A esto se conoce con el nombre de condición de carrera.**

Histogram

Ejemplo de ejecución 1:

Time	Thread 1	Thread 2
1	(0) Old \leftarrow Mem[x]	
2	(1) New \leftarrow Old + 1	
3	(1) Mem[x] \leftarrow New	
4		(1) Old \leftarrow Mem[x]
5		(2) New \leftarrow Old + 1
6		(2) Mem[x] \leftarrow New

Thread 1 Old = 0

Thread 2 Old = 1

Mem[x] = 2 después de la ejecución

Histogram

Ejemplo de ejecución 2:

Time	Thread 1	Thread 2
1		(0) Old \leftarrow Mem[x]
2		(1) New \leftarrow Old + 1
3		(1) Mem[x] \leftarrow New
4	(1) Old \leftarrow Mem[x]	
5	(2) New \leftarrow Old + 1	
6	(2) Mem[x] \leftarrow New	

Thread 1 Old = 1

Thread 2 Old = 0

Mem[x] = 2 después de la ejecución

Histogram

Ejemplo de ejecución 3:

Time	Thread 1	Thread 2
1	(0) Old \leftarrow Mem[x]	
2	(1) New \leftarrow Old + 1	
3		(0) Old \leftarrow Mem[x]
4	(1) Mem[x] \leftarrow New	
5		(1) New \leftarrow Old + 1
6		(1) Mem[x] \leftarrow New

Thread 1 Old = 0

Thread 2 Old = 0

Mem[x] = 1 después de la ejecución

Histogram

Ejemplo de ejecución 4:

Time	Thread 1	Thread 2
1		(0) Old \leftarrow Mem[x]
2		(1) New \leftarrow Old + 1
3	(0) Old \leftarrow Mem[x]	
4		(1) Mem[x] \leftarrow New
5	(1) New \leftarrow Old + 1	
6	(1) Mem[x] \leftarrow New	

Thread 1 Old = 0

Thread 2 Old = 0

Mem[x] = 1 después de la ejecución

Histogram

Las operaciones atómicas garantizan que los resultados sean los correctos.

Thread1: Old \leftarrow Mem[x]
New \leftarrow Old + 1
Mem[x] \leftarrow New

Thread2: Old \leftarrow Mem[x]
New \leftarrow Old + 1
Mem[x] \leftarrow New

Thread1: Old \leftarrow Mem[x]
New \leftarrow Old + 1
Mem[x] \leftarrow New

Thread2: Old \leftarrow Mem[x]
New \leftarrow Old + 1
Mem[x] \leftarrow New

Histogram

- **Operaciones atómicas:**
 - Una operación read-modify-write es ejecutada por una única instrucción del hardware en una dirección de memoria.
 - Una sola operación lee el valor viejo, calcula el nuevo valor y escribe el nuevo valor en la memoria.
 - Es el hardware el que garantiza que ningún otro hilo pueda realizar una operación read-modify-write en la misma dirección de memoria hasta que la ejecución de la operación atómica se haya completado.
 - Cualquier otro hilo que intente realizar una operación atómica en la misma dirección será puesta en espera.
 - Es decir que los hilos ejecutan las operaciones atómicas en una dirección de forma secuencial.

Histogram

- **Operaciones atómicas:**
 - Se ejecutan llamando a funciones como: Atomic add, sub, inc, dec, min, max, exch (exchange), CAS (compare and swap)
 - Están explicadas en la CUDA programming guide
- **Atomic Add:**
 - `int atomicAdd (int* address, int val);`
 - Lee la palabra de 32 bits apuntada por la dirección address en memoria global o compartida, le suma val y almacena el resultado en la misma dirección.
 - Ojo: La función retorna el valor leído no el almacenado.

Histogram

- **Una implementación básica:**

- **Unsigned int de 32 bits:**

- *unsigned int atomicAdd(unsigned int* address, unsigned int val);*

- **Unsigned int de 64 bits:**

- *unsigned long long int atomicAdd(unsigned long long int* address, unsigned long long int val);*

- **Simple precisión:**

- *float atomicAdd(float* address, float val);*

Histogram

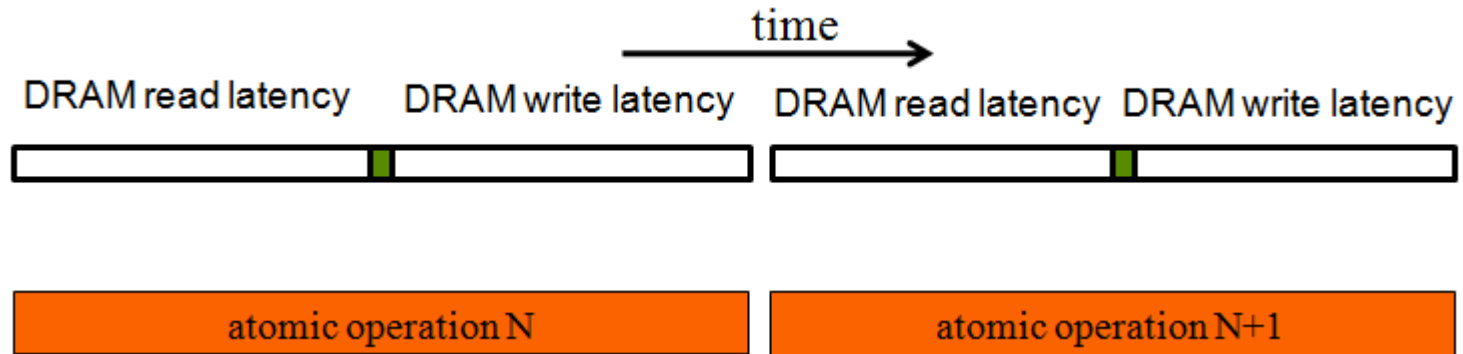
- **Por ejemplo:**

- El kernel recibe un puntero al buffer.
- Cada hilo procesa los elementos separados por un paso (stride)

```
__global__ void histo_kernel(unsigned char *buffer,  
                             long size, unsigned int *histo)  
{  
    int i = ...  
    int stride = ...  
  
    // consecutive elements  
    while (i < size) {  
        atomicAdd( &(histo[buffer[i]]), 1);  
        i += stride;  
    }  
}
```


Histogram

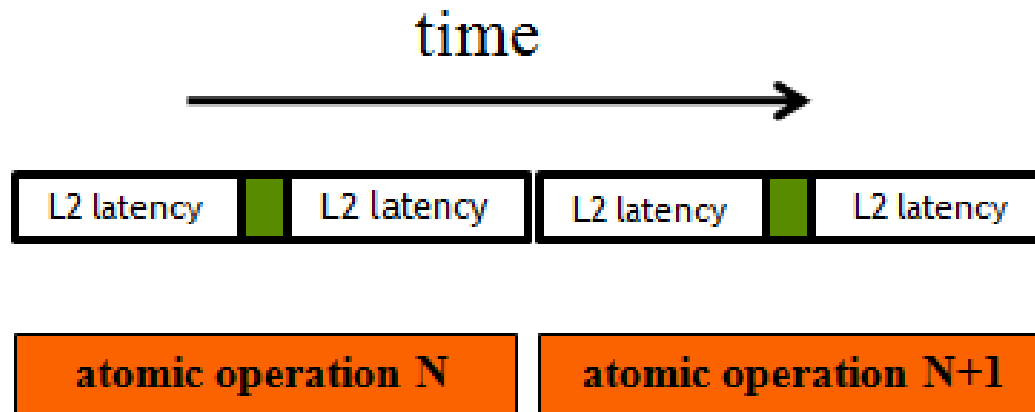
- Operaciones atómicas en memoria global:
 - La lectura tiene una latencia de algunos cientos de ciclos.
 - La escritura también tiene una latencia similar.
 - Mientras se realiza la operación nadie puede acceder a la dirección.



Histogram

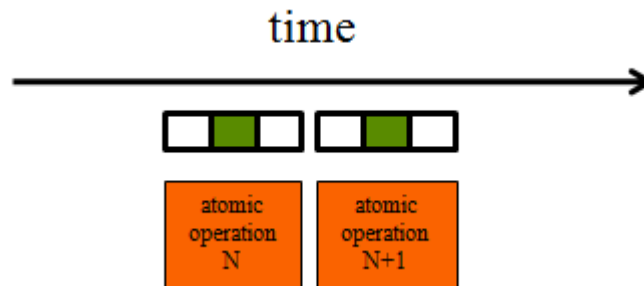
- **Operaciones atómicas en cache L2:**

- Latencia media, alrededor de 1/10 de la latencia de la RAM.
- Se comparte entre todos los bloques.
- Es una mejora con respecto a los atomics sobre memoria global.



Histogram

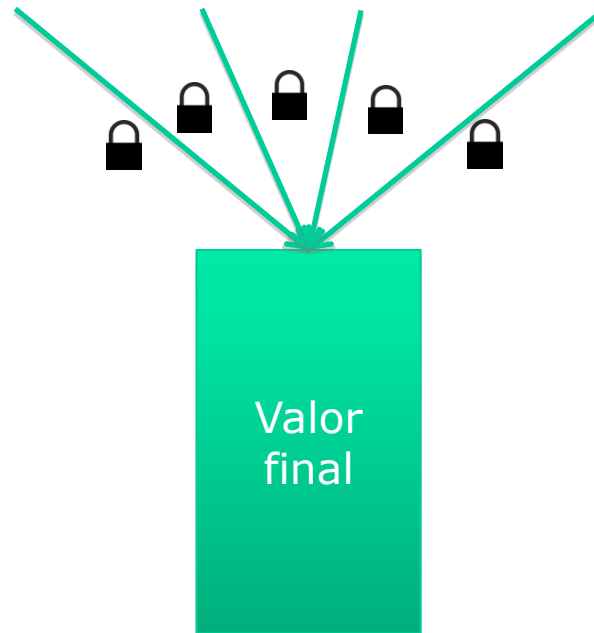
- Operaciones atómicas en memoria compartida:
 - La latencia es muy corta.
 - Es restringido a cada bloque.
 - Requiere esfuerzo por parte del programador.



Histogram

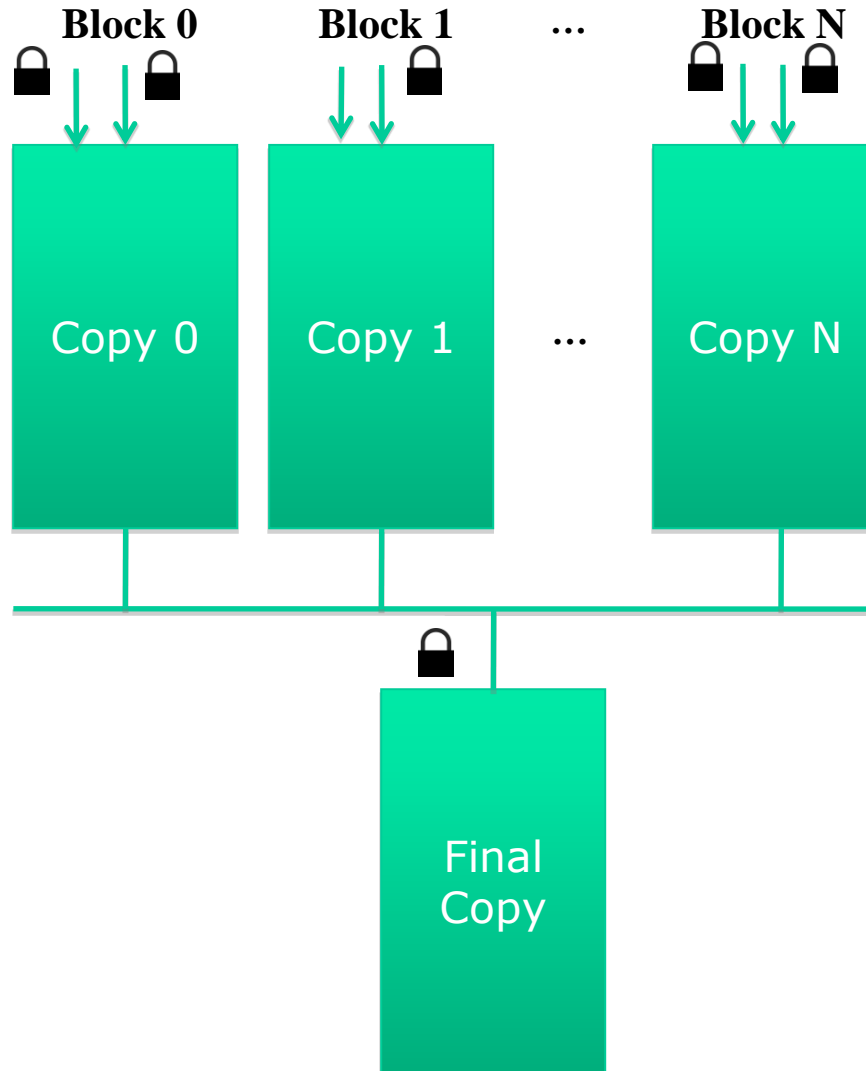
- **Privatization:**

- Es una técnica que se usa para reducir la latencia, aumentar el rendimiento y reducir la serialización.



Histogram

- Privatization:



Reduce

Reduce

- **Reducción en paralelo de la suma.**
- **Los datos se copian inicialmente de la memoria global a la memoria compartida.**
- **Solamente se realiza la primera etapa de la reducción.**
- **La suma de subtotales podría ser en:**
 - **GPU: haciendo más etapas de reducción.**
 - **CPU: transfiriendo a CPU los resultados intermedios y haciendo una iteración en CPU.**

Reduce

- **Para declarar la memoria compartida se puede usar una constante:**

```
#define CANT_HILOS 128

__global__ void reduction(float * output, float * input) {
    __shared__ float intermedio[CANT_HILOS];
    ...
};

reduction <<<N_BLOCK,CANT_HILOS>>> (output,input);
```

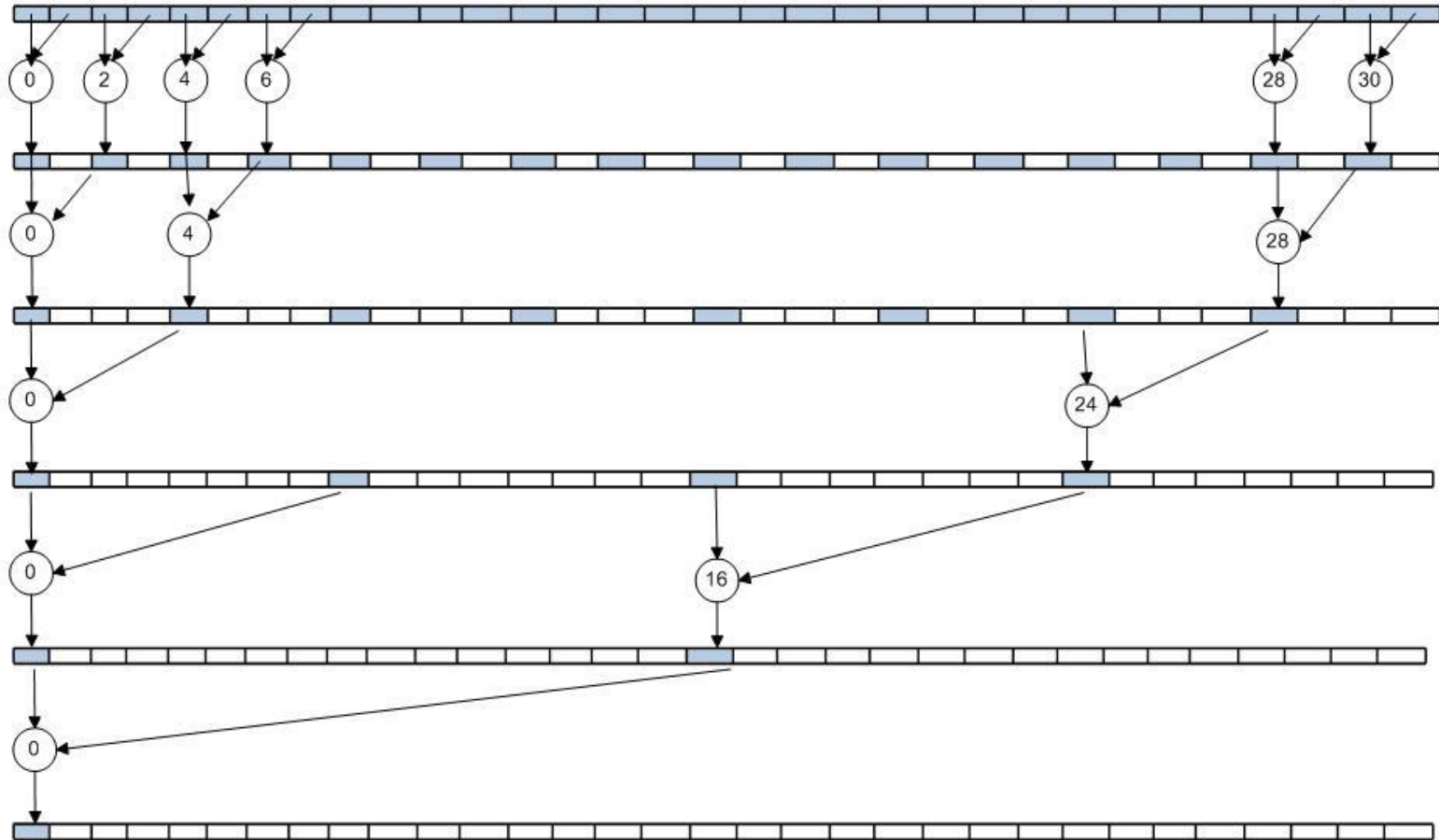
- **Para declarar la memoria compartida se puede hacer en forma dinámica con extern:**

```
__global__ void reduction(float * output, float * input) {
    extern __shared__ float intermedio[];
    ...
};

reduction <<<N_BLOCK,CANT_HILOS,
            CANT_HILOS*sizeof(float)>>> (output,input);
```


Reduce

Primer enfoque



Reduce

Primer enfoque

```
__global__ void reduction(float * output, float * input){

    extern __shared__ float intermedio[];
    int step = 1;

    int idx = blockIdx.x * blockDim.x + threadIdx.x;
    intermedio[threadIdx.x] = input[idx];

    __syncthreads();

    while (step < blockDim.x) {
        if (threadIdx.x%(2*step)==0)
            intermedio[threadIdx.x] =
                intermedio[threadIdx.x] + intermedio[threadIdx.x + step];
        __syncthreads();
        step = step * 2;
    }

    __syncthreads();
    if (threadIdx.x==0)
        output[blockIdx.x] = intermedio[0];
}
```

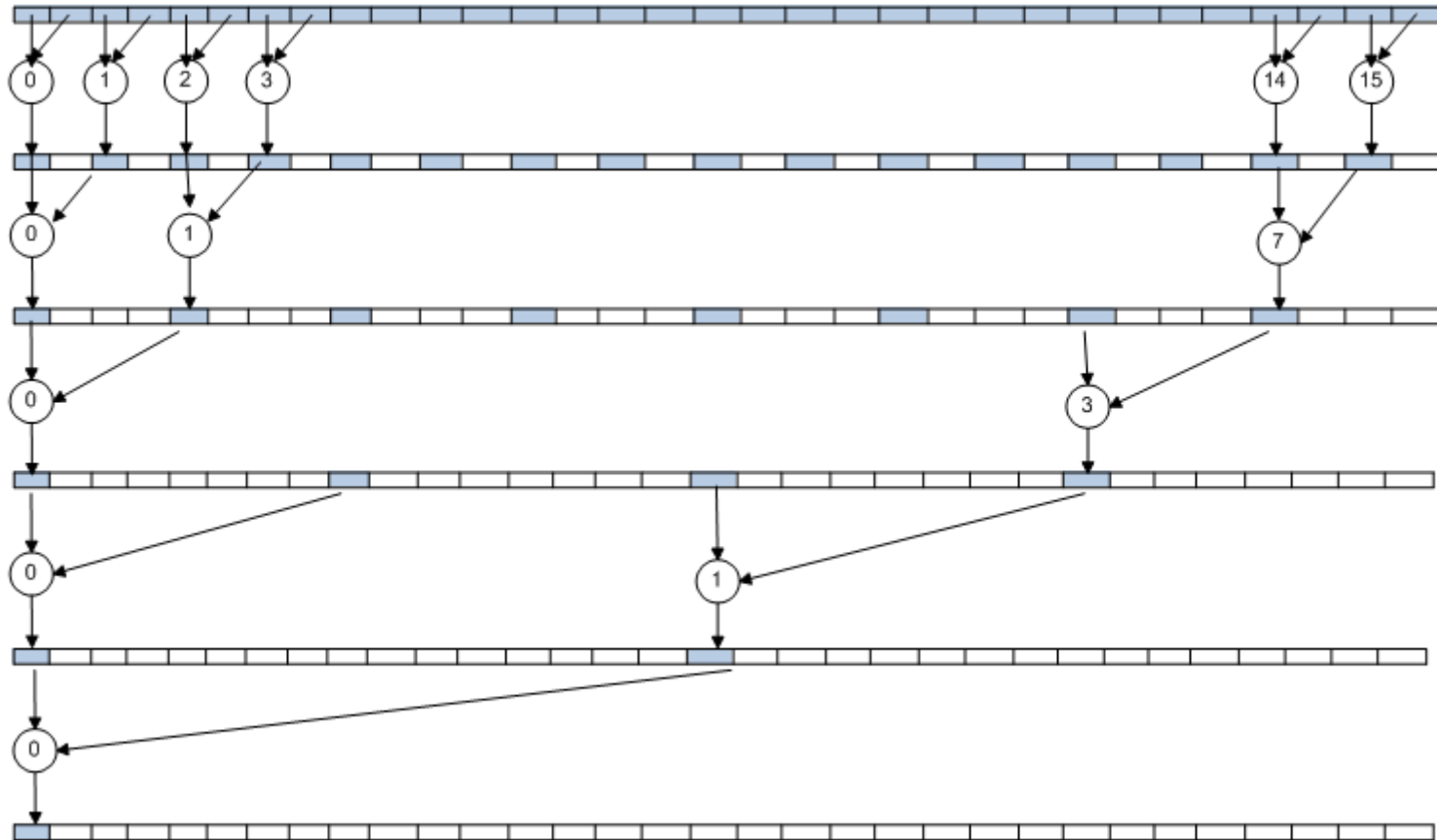
Reduce

Primer enfoque

- **Bloques 5000**
- **Hilos 128**
- **Ejecutado en loop 5000 x 128 veces en una 9800 GTX+ (Comp. Cap 1.1, 512 MB, 128 CUDA cores), el tiempo de ejecución es aproximadamente 505 s.**
- **La implementación tiene varios problemas.**
- **El más importante es la divergencia de warps.**

Reduce

Segundo enfoque



Reduce

Segundo enfoque

```
__global__ void reduction(float * output, float * input){

    extern __shared__ float intermedio[];
    int step = 1;

    int idx = blockIdx.x * blockDim.x + threadIdx.x;
    intermedio[threadIdx.x] = input[idx];

    __syncthreads();

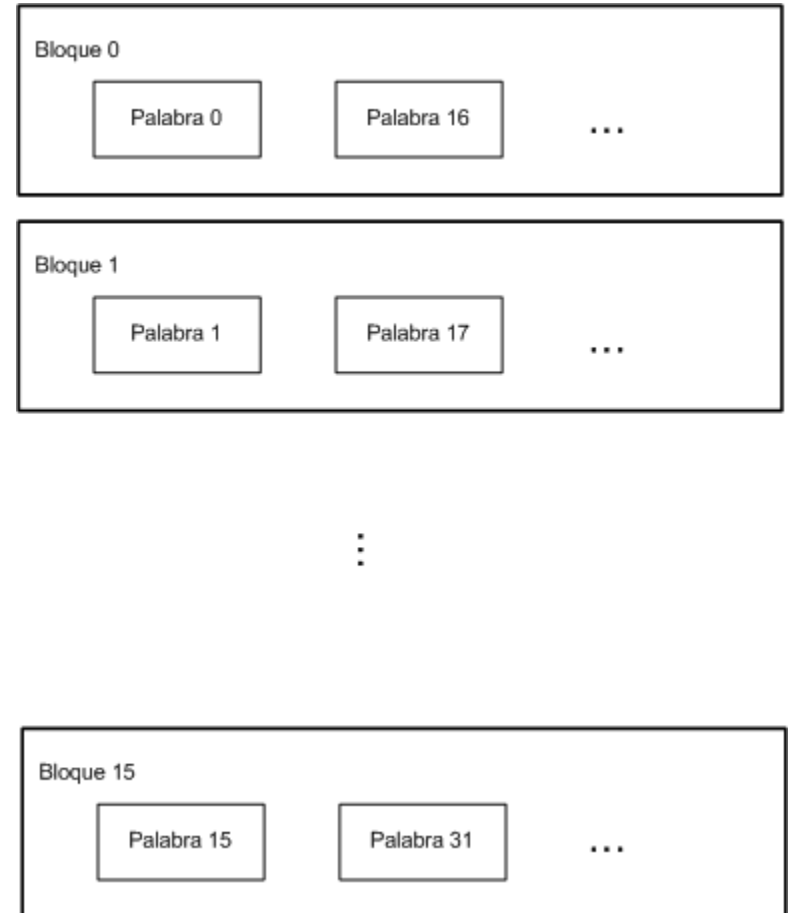
    while (step < blockDim.x) {
        if (threadIdx.x < blockDim.x / (2*step))
            intermedio[2*step*threadIdx.x] =
intermedio[2*step*threadIdx.x]+intermedio[2*step*threadIdx.x+step];
        __syncthreads();
        step = step * 2;
    }

    __syncthreads();
    if (threadIdx.x==0)
        output[blockIdx.x] = intermedio[0];
}
```

Reduce

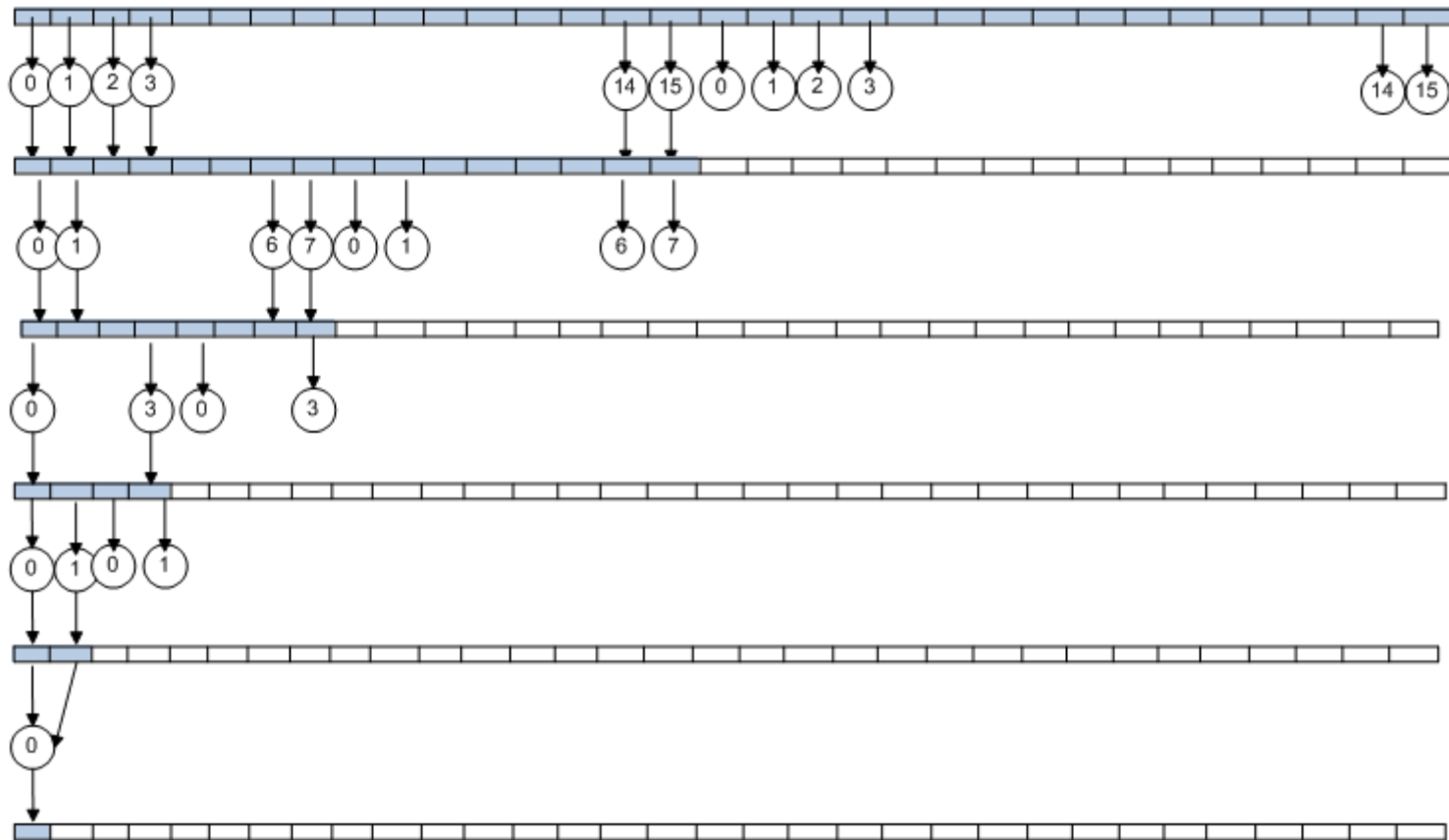
Segundo enfoque

- **Bloques 5000**
- **Hilos 128**
- **Ejecutado en loop 5000 x 128 veces en una 9800 GTX+ (Comp. Cap 1.1, 512 MB, 128 CUDA cores), el tiempo de ejecución es aproximadamente 182 s. (mejora 2.77)**
- **Hay conflictos de bancos en el acceso a memoria compartida.**



Reduce

Tercer enfoque



Reduce

Tercer enfoque

```
__global__ void reduction(float * output, float * input){

    extern __shared__ float intermedio[];
    int idx = blockIdx.x * blockDim.x + threadIdx.x;
    intermedio[threadIdx.x] = input[idx];
    __syncthreads();

    int i = blockDim.x/2;
    while (i != 0) {
        if (threadIdx.x < i)
            intermedio[threadIdx.x] =
                intermedio[threadIdx.x] + intermedio[threadIdx.x + i];
        __syncthreads();
        i = i / 2;
    }

    __syncthreads();
    if (threadIdx.x==0)
        output[blockIdx.x] = intermedio[0];
}
```


Reduce

Tercer enfoque

- Bloques 5000
- Hilos 128
- Ejecutado en loop 5000 x 128 veces en una 9800 GTX+ (Comp. Cap 1.1, 512 MB, 128 CUDA cores), el tiempo de ejecución es aproximadamente 153 s. (mejora 3.30).
- Y si movemos el primer `syncthreads ()` para adentro del `if`, así solamente sincronizamos los hilos que suman??
 - Ojo!!! Son todos los hilos!!!

Reduce

Otras optimizaciones ...

- **loop unrolling**
- **leer más de una palabra de la memoria global**
- **lower occupancy**