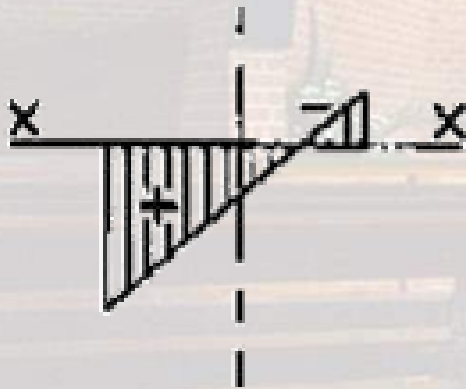


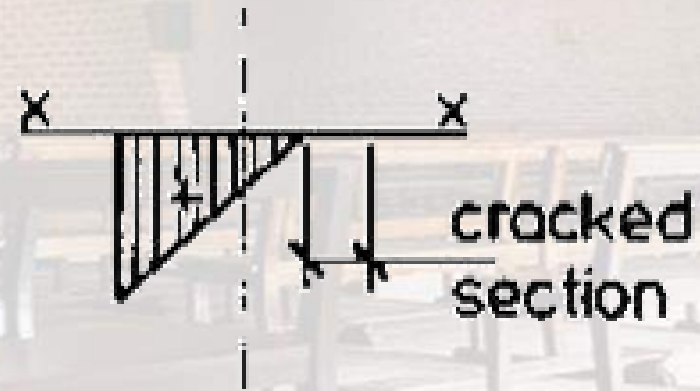
DISEÑO DE ESTRUCTURAS DE MAMPOSTERÍA

DISEÑO DE MAMPOSTERÍA CON ESFUERZOS PREDOMINANTES DE FLEXIÓN:

- Métodos de diseño admitiendo tracciones:



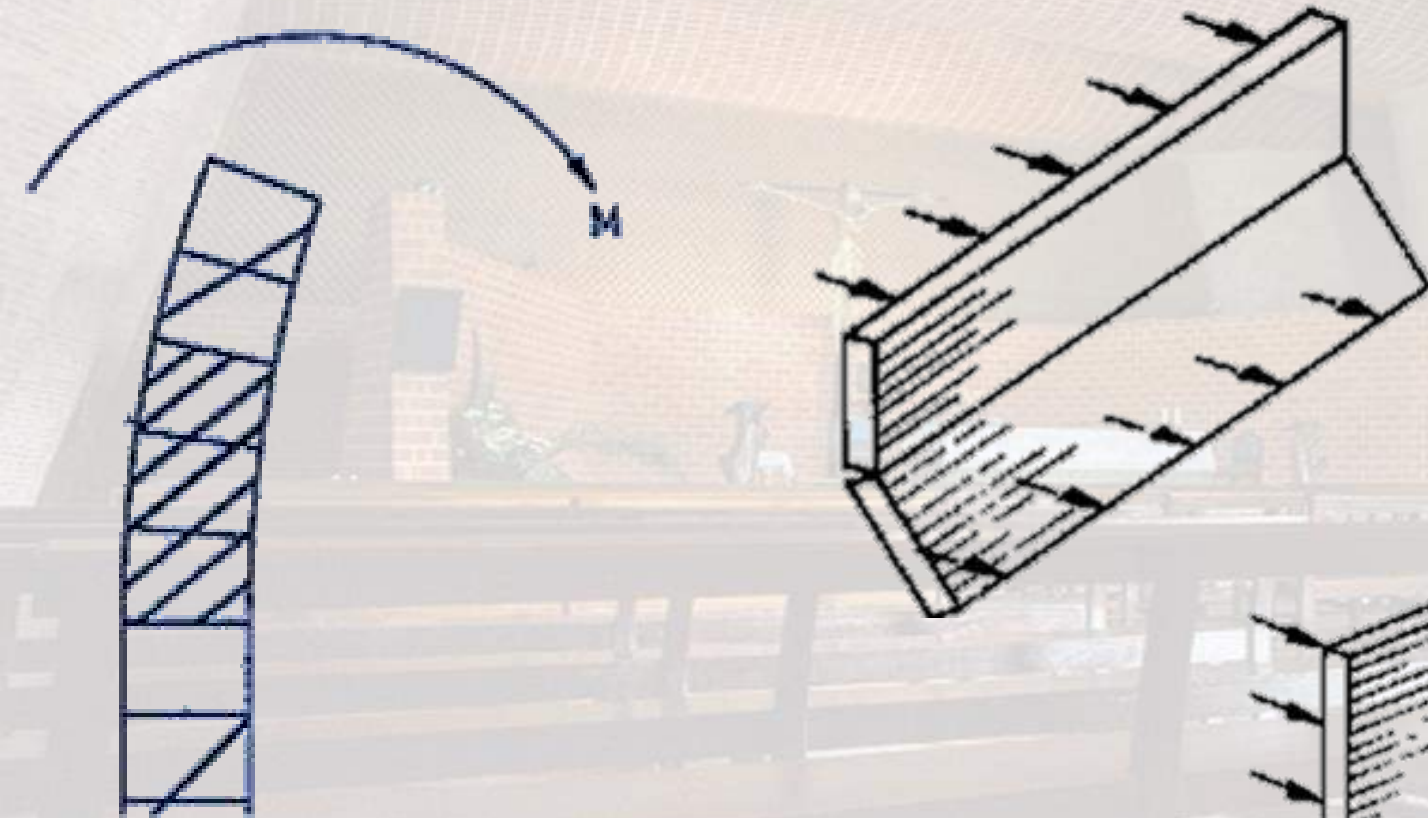
- Métodos de diseño sin admitir tracciones:



- Métodos de diseño basados en el colapso del muro

Métodos de diseño admitiendo tracciones:

Cuando la flexión es preponderante, se admite considerar la resistencia a tracción por flexión de la mampostería suponiendo un diagrama lineal de tensiones en el espesor de la sección a verificar.



$$m_y \leq \left(\frac{f_{Ky}}{\gamma_m} + \gamma \cdot y \right) \cdot Z$$



$$m_x \leq \left(\frac{f_{Kx}}{\gamma_m} \right) \cdot Z$$

m_{dx} el momento por unidad de longitud en altura del panel debido a cargas externas,

m_{dy} el momento por unidad de longitud horizontal del panel debido a cargas externas,

μ relación ortogonal,

α el coeficiente de momento flector que se obtiene de la tabla 14,

W_K la carga lateral uniforme por unidad de área, generalmente esta carga será la característica de viento por unidad de área,

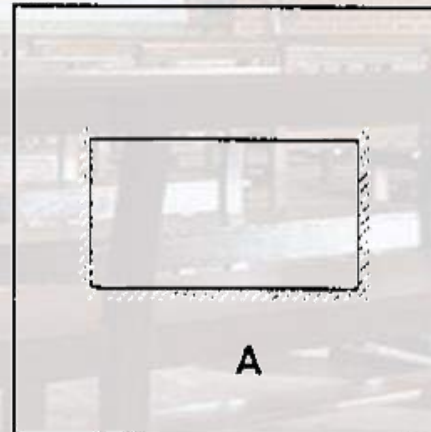
γ_f coeficiente de seguridad parcial de las cargas,

l la distancia horizontal entre ejes de soportes verticales del panel.

$$\mu = \frac{f_{ky}}{f_{kx}}$$

$$m_{dx} = \alpha * W_K * \gamma_f * l^2$$

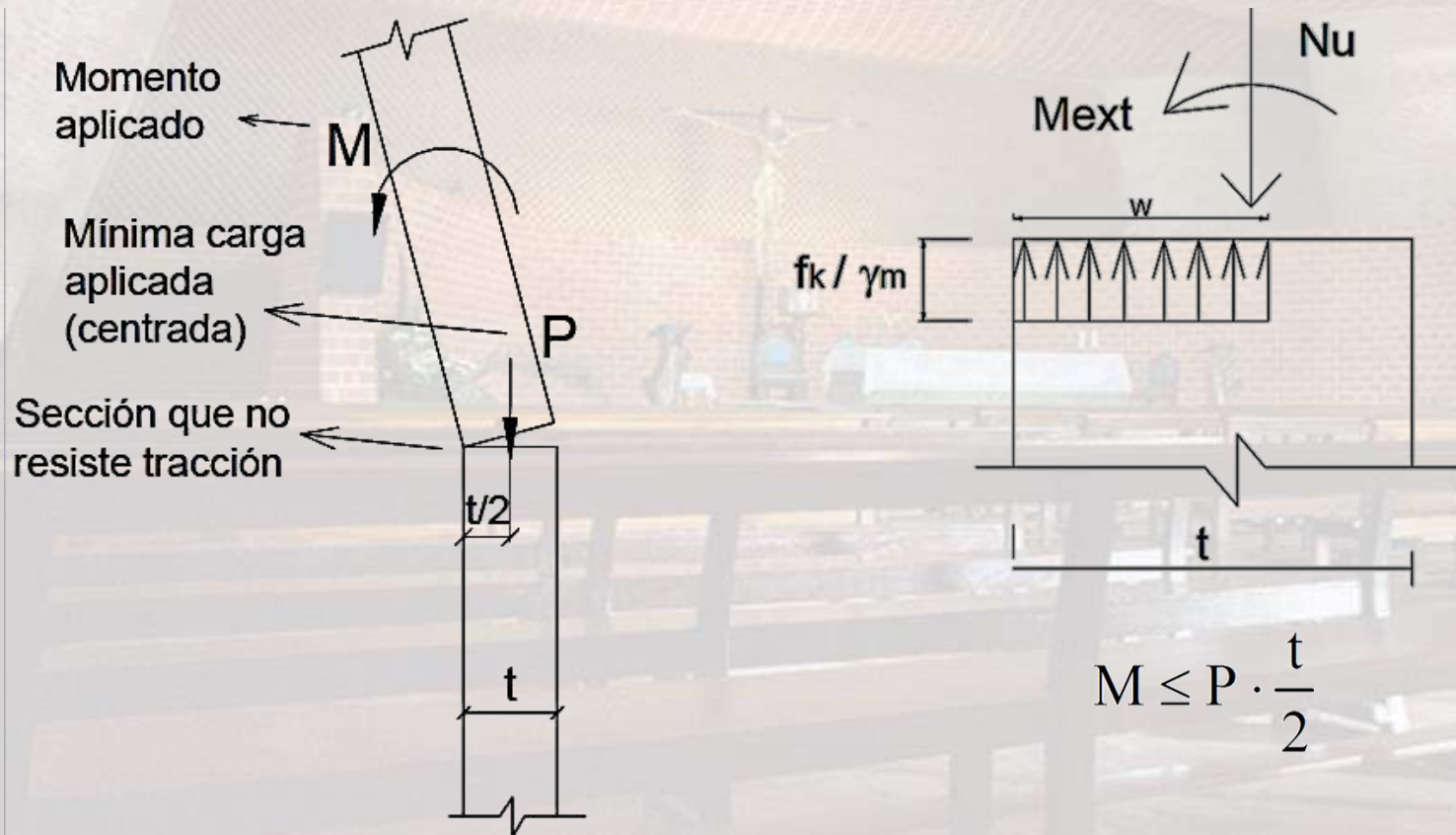
$$m_{dy} = \mu * \alpha * W_K * \gamma_f * l^2$$



		Valores de α						
μ	h/l							
		0.3	0.5	0.75	1	1.25	1.5	1.75
1		0.031	0.045	0.059	0.071	0.079	0.085	0.09
0.9		0.032	0.047	0.061	0.073	0.081	0.087	0.092
0.8		0.034	0.049	0.064	0.075	0.083	0.089	0.093
0.7		0.035	0.051	0.066	0.077	0.085	0.091	0.095
0.6		0.038	0.053	0.069	0.08	0.088	0.093	0.097
0.5		0.04	0.056	0.073	0.083	0.09	0.095	0.099
0.4		0.043	0.061	0.077	0.087	0.093	0.098	0.101
0.35		0.045	0.064	0.08	0.089	0.095	0.1	0.103
0.3		0.048	0.067	0.082	0.091	0.097	0.101	0.104

Métodos de diseño sin admitir tracciones:

En secciones donde no puede desarrollarse resistencia a tracción por flexión, el momento resistente a las cargas laterales está provisto solamente por el momento estabilizante producido por el peso propio del elemento considerado.



$$w \cdot \frac{f_K}{\gamma_m} = N_U$$

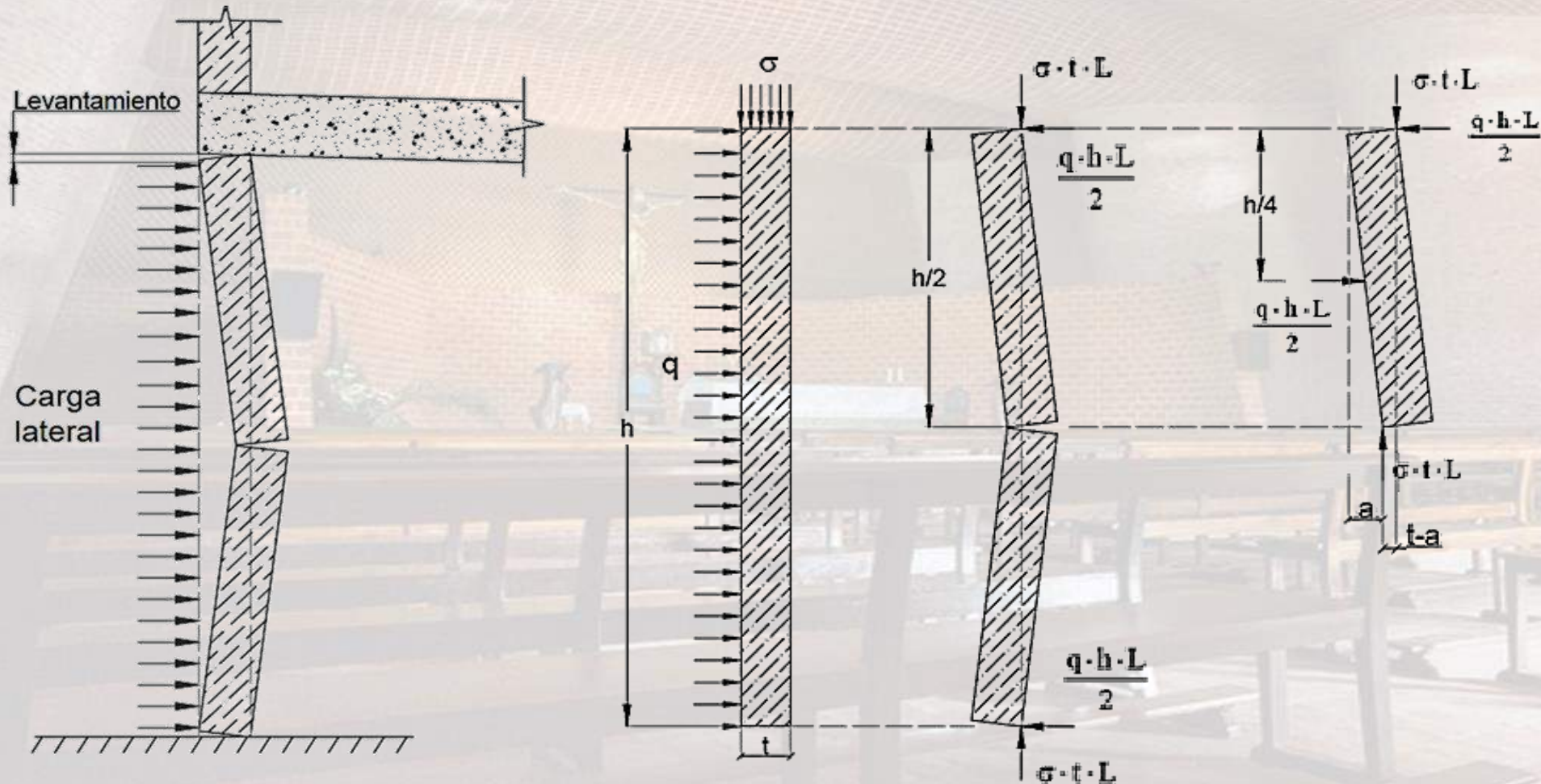
$$M_{estabilizante} = N_U \cdot \left(\frac{t}{2} - \frac{w}{2} \right)$$

$$M \leq P \cdot \frac{t}{2}$$

$$M_{ext} \leq \frac{N_U}{2} \cdot \left(t - \frac{\gamma_m \cdot N_U}{f_K} \right)$$

Métodos de diseño basados en el colapso del muro:

1- Método del arco vertical



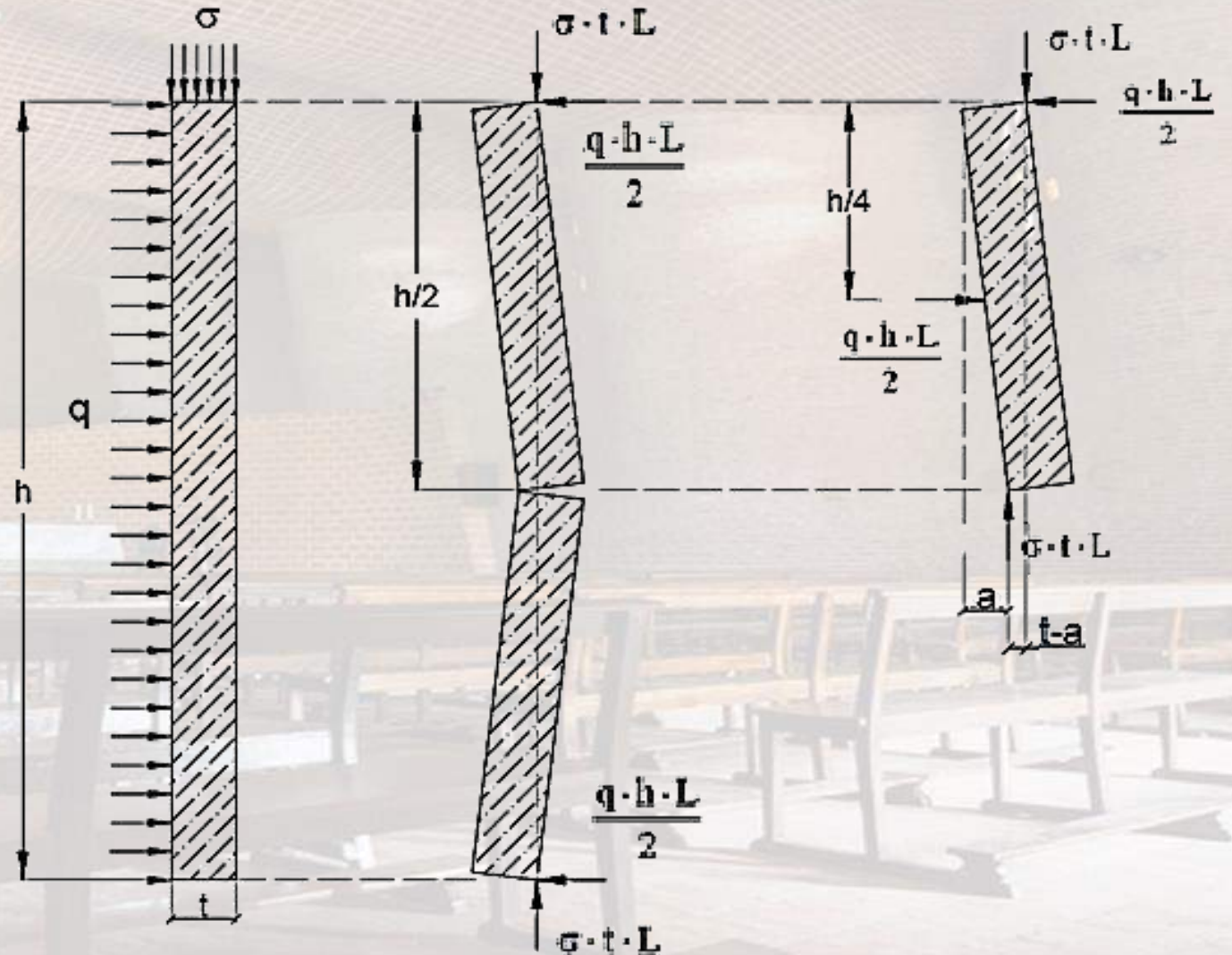
Métodos de diseño basados en el colapso del muro:

1- Método del arco vertical

$$q = 8 \cdot \sigma \cdot \frac{t \cdot (t - a)}{h^2}$$

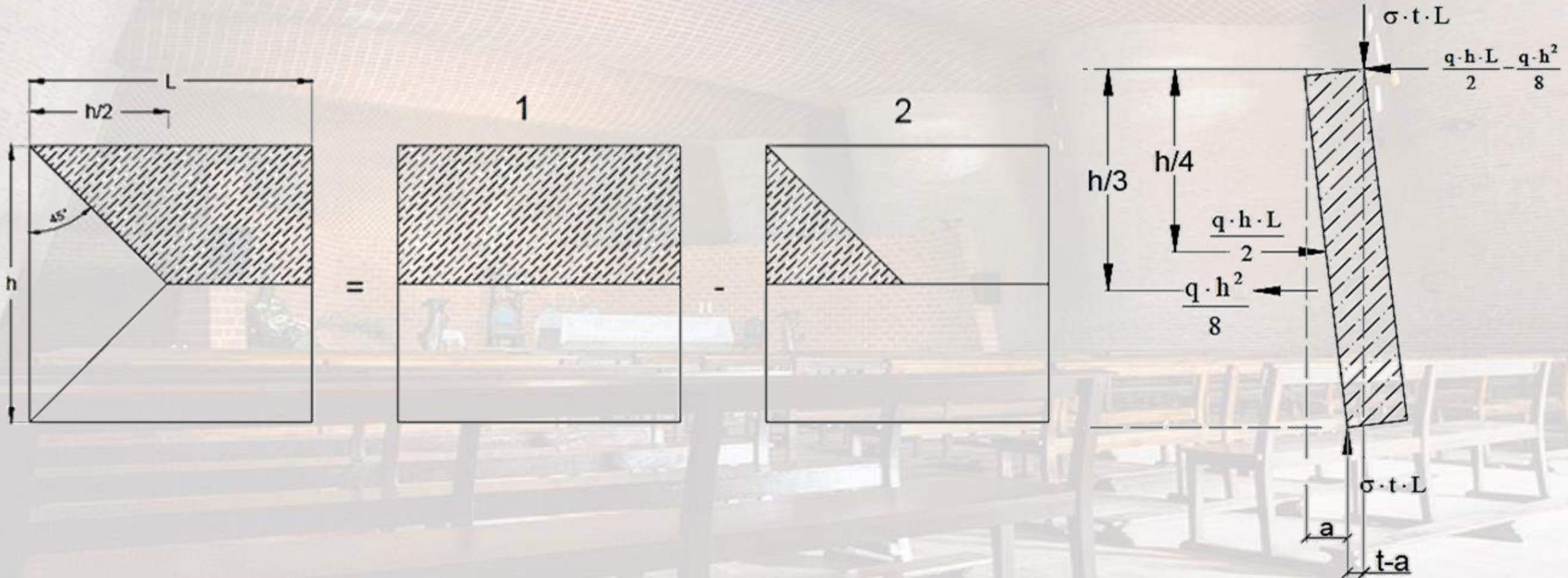
$$\frac{h}{t} \leq 25 \longrightarrow a \approx 0$$

$$q_{u0} = 8 \cdot \sigma \cdot \frac{t^2}{h^2}$$



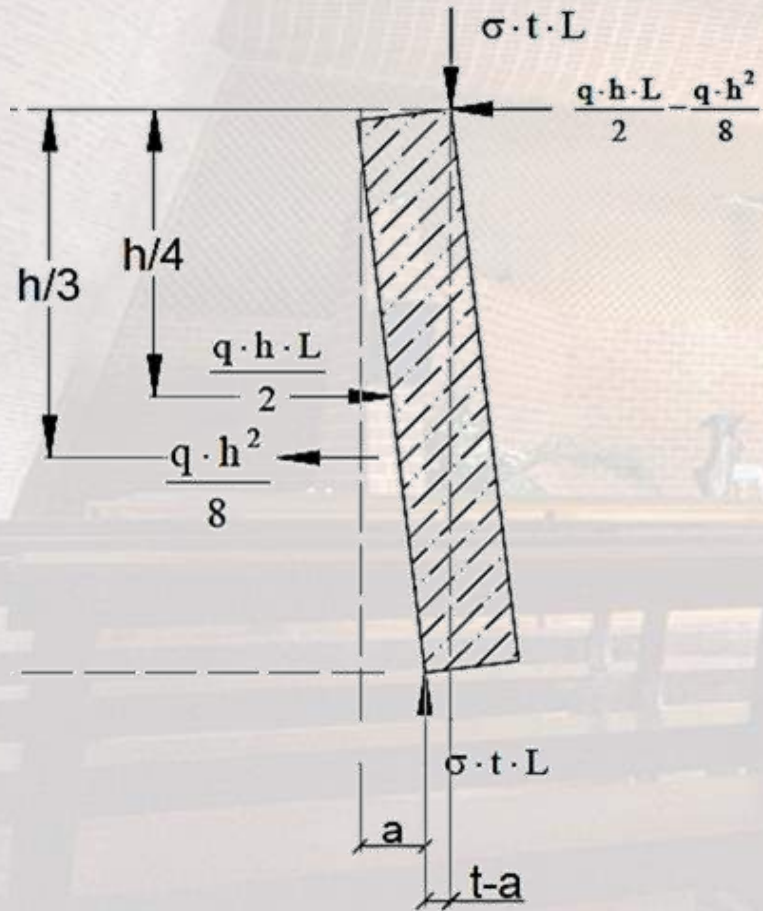
Métodos de diseño basados en el colapso del muro:

1- Método del arco vertical



Métodos de diseño basados en el colapso del muro:

1- Método del arco vertical

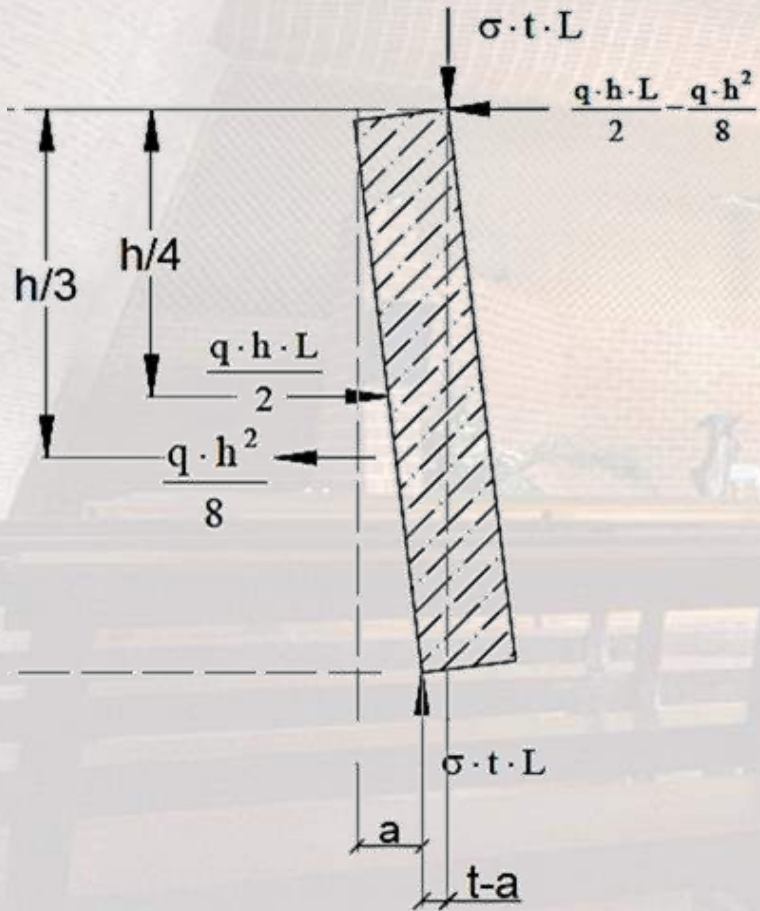


$$\alpha = \frac{L}{h}$$

$$Q_{u1} = \frac{8 \cdot \sigma \cdot \frac{t^2}{h^2}}{\left(1 - \frac{1}{3 \cdot \alpha}\right)} = \frac{Q_{u0}}{\left(1 - \frac{1}{3 \cdot \alpha}\right)}$$

Métodos de diseño basados en el colapso del muro:

1- Método del arco vertical



$$\alpha = \frac{L}{h}$$

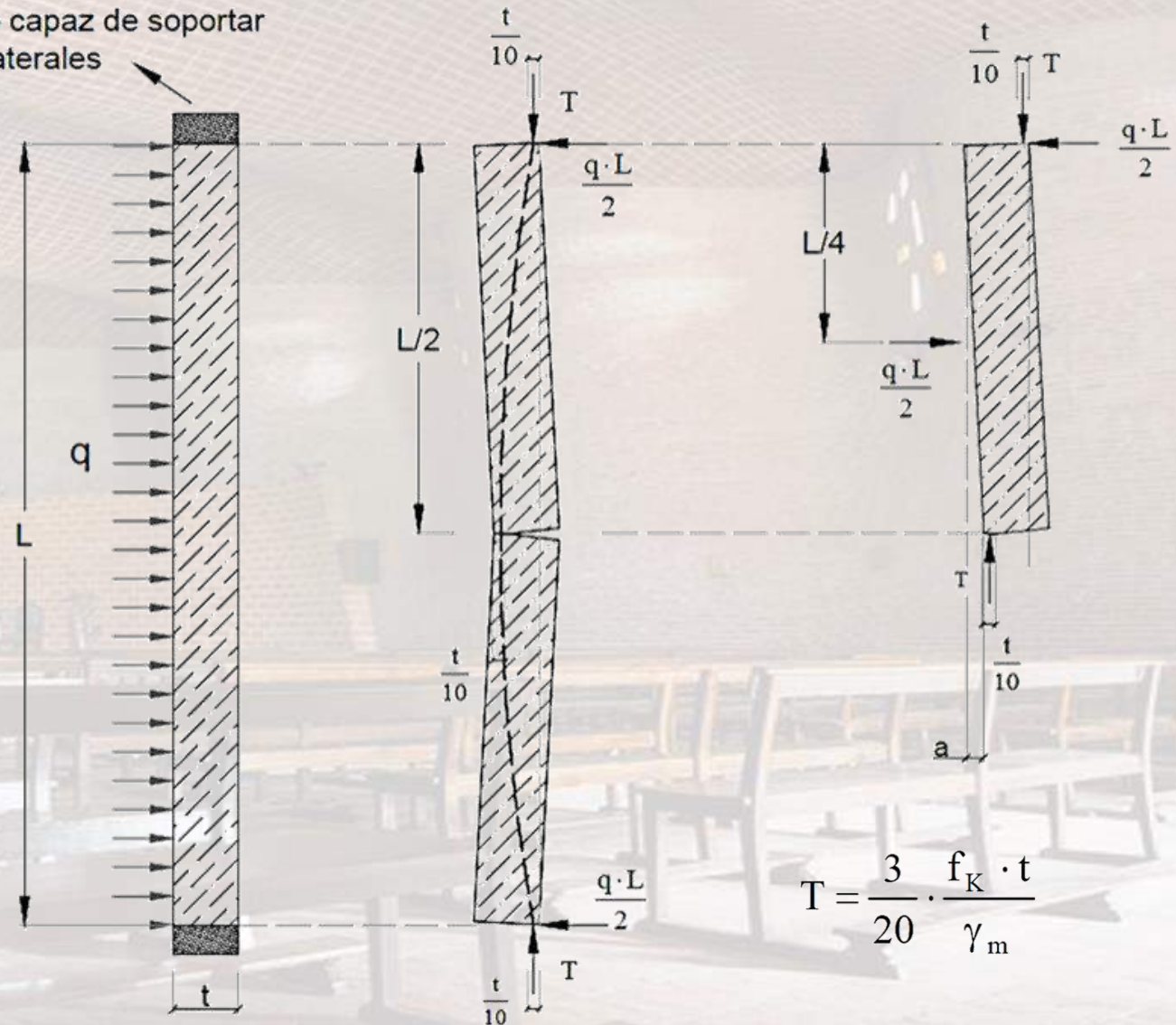
$$Q_{u1} = \frac{8 \cdot \sigma \cdot \frac{t^2}{h^2}}{\left(1 - \frac{1}{3 \cdot \alpha}\right)} = \frac{Q_{u0}}{\left(1 - \frac{1}{3 \cdot \alpha}\right)}$$

Métodos de diseño basados en el colapso del muro:

1- Método del arco horizontal

Para el caso de muros con mínima carga axial pero construidos entre soportes rígidos, existe un método de diseño basado en la hipótesis de que bajo cargas laterales, se forma un arco horizontal que transmite las cargas por compresión.

Elemento capaz de soportar fuerzas laterales

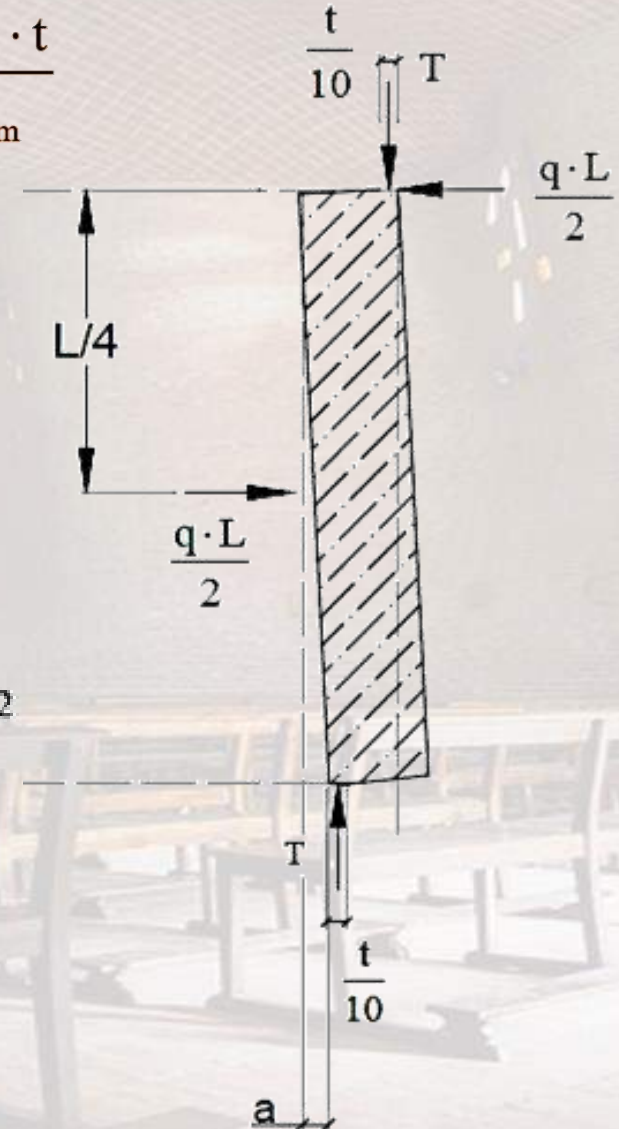


$$T = \frac{3}{20} \cdot \frac{f_K \cdot t}{\gamma_m}$$

Métodos de diseño basados en el colapso del muro:

1- Método del arco horizontal

$$T = \frac{3}{20} \cdot \frac{f_K \cdot t}{\gamma_m}$$



$$\frac{L}{t} \leq 25 \rightarrow a \approx 0$$

$$T \cdot \left(t - a - \frac{t}{20} - \frac{t}{20} \right) = q \cdot \frac{L}{2} \cdot \frac{L}{4}$$

$$T \cdot \frac{9 \cdot t}{10} = q \cdot \frac{L^2}{8}$$

$$\frac{27}{200} \cdot \frac{f_K \cdot t^2}{\gamma_m} = q \cdot \frac{L^2}{8}$$

$$q = \frac{108}{100} \cdot \frac{f_K}{\gamma_m} \cdot \left(\frac{t}{L} \right)^2$$

$$q = \frac{f_K}{\gamma_m} \cdot \left(\frac{t}{L} \right)^2$$

Pr4-Ej.1:

Hallar el W_k admisible considerando:

- Para el muro interior: espesor 11cm; ladrillos cerámicos macizos clase A, mortero tipo E.
- Para el muro exterior: espesor 17cm; ladrillos huecos portantes cerámicos clase A, mortero tipo E.
- Suponer control normal en la elaboración de los mampuestos y normal en la ejecución de la obra.

