



2008



Cables y Accesorios para Instalaciones de Energías Renovables

**CABLES Y ACCESORIOS
PARA INSTALACIONES DE
ENERGÍAS RENOVABLES**

ÍNDICE

INTRODUCCIÓN TÉCNICA

– Prysmian y las energías renovables	7
– Cable Tecsun (PV) (AS) y conectores Tecplug, la respuesta de Prysmian a las exigencias de las instalaciones fotovoltaicas.....	8
– TurboWIND (AS), un nuevo hito en el cableado de aerogeneradores	10
– Al EproWIND, un diseño a medida para las instalaciones eólicas	12
– GeoWIND (S), red de tierra y comunicaciones con un solo cable	13
– Ventajas del sistema Al EproWIND + GeoWIND.....	14
– Intensidades máximas de cortocircuito	16
– Ensayos de fuego	17

CABLES Y ACCESORIOS PARA INSTALACIONES SOLARES FOTOVOLTAICAS

– Esquema orientativo de selección de cables para instalaciones solares fotovoltaicas	23
– Tecsun (PV) (AS).....	24
– Afumex 1000 V (AS) Iris Tech	26
– Retenax Flex Iris Tech	30
– Al Eprotenax H Compact 12/20 kV, 18/30 kV	34
– Tecplug.....	36

CABLES Y ACCESORIOS PARA INSTALACIONES EÓLICAS

– Esquemas orientativos de selección de cables para instalaciones eólicas	40
– PowerWIND Afumex SZ-K 120 °C (AS) 0,6/1 kV.....	42
– PowerWIND Afumex DZ-K (AS) 0,6/1 kV	44
– PowerWIND Bupreno DN-K 0,6/1 kV	46
– PowerWIND Afumex DZ-F (AS) 0,6/1 kV	48
– PowerWIND Bupreno DN-F 0,6/1 kV.....	50
– PowerWIND Afumex DZ-K (AS) 1,8/3 kV	52
– PowerWIND Bupreno DN-K 1,8/3 kV	54
– PowerWIND Afumex DZ-F (AS) 1,8/3 kV	56
– PowerWIND Bupreno DN-F 1,8/3 kV.....	58
– PowerWIND Afumex MT (AS) 6/10 kV, 8,7/15 kV, 12/20 kV, 18/30 kV	60
– TurboWIND Afumex (AS) 6/10 kV, 8,7/15 kV, 12/20 kV, 18/30 kV	62
– Al EproWIND HAW Compact 95 °C 12/20 kV, 18/30 kV	64
– Al Eprotenax H Compact 12/20 kV, 18/30 kV	66
– GeoWIND Afumex (S)	68
– Terminal Elasticfit TMF-I	70
– Terminal Elasticfit TMF-E	72
– Conector separable FORMFIT PMA-1, PMR-1	74
– Conector separable FORMFIT PMA-2, PMA-4, PMR-2, PMR-4	76
– Conector separable FORMFIT PMA-3-400 AC, PMA-5-400-AC	79
– Conector separable FORMFIT FMCEA-630	83

INTRODUCCIÓN TÉCNICA

PRYSMIAN Y LAS ENERGÍAS RENOVABLES

Energía renovable es toda energía que se obtiene de fuentes naturales virtualmente inagotables, bien por la inmensa cantidad de energía que contienen, o porque son capaces de regenerarse por medios naturales.

La energía solar puede ser transformada en energía eléctrica mediante la utilización de paneles fotovoltaicos. Los aerogeneradores son responsables de convertir en electricidad la energía eólica procedente de las corrientes de aire que recorren nuestro planeta.

Cada tipo de instalación presenta unas particularidades que hacen necesarios diseños específicos de cable capaces de soportar temperaturas extremas, humedades, acciones químicas, servicios móviles, etc. propios de instalaciones fotovoltaicas o las continuas torsiones a que se pueden ver sometidos algunos cables para aerogeneradores, en ambientes muy fríos o muy calurosos. Todo ello garantizando las máximas prestaciones de seguridad en caso de incendio. Marcas como Tecsun (PV) (AS), TurboWIND (S), PowerWIND o GeoWIND (S) son la respuesta de Prysmian Cables y Sistemas a las exigencias y particularidades de las instalaciones generadoras de energía a partir de fuentes renovables.

Confíe en Prysmian sus cableados y estará dotando a su instalación de productos de la mejor calidad. La experiencia de una firma centenaria, líder en energías renovables, y los ensayos a que son sometidos los cables están detrás de los buenos resultados de su negocio.

CABLE TECSUN (PV) (AS) Y CONECTORES TECPLUG, LA RESPUESTA DE PRYSMIAN A LAS EXIGENCIAS DE LAS INSTALACIONES FOTOVOLTAICAS

Los sistemas fotovoltaicos están sometidos a los rigores de la intemperie y a las singularidades de instalaciones con paneles que emiten gran cantidad de calor en sus dorsos, especialmente cerca de las cajas de conexiones, se mueven mientras generan energía o están sometidos a ambientes industriales con agentes químicos. El cable TECSUN (PV) (AS) es una respuesta específica avalada por numerosos ensayos para que su instalación tenga la mayor fiabilidad a lo largo de toda su vida útil. Un producto de la mejor calidad avalado por Prysmian con una garantía de vida útil de 30 años.

Por sus especiales propiedades los cables TECSUN (PV) (AS) son idóneos para la interconexión de paneles (tramos de cable unidos a las cajas de conexiones) y para la línea principal de corriente continua. Entre sus cualidades resaltamos las siguientes (ver ensayos en la ficha técnica del cable):

– **Vida útil de 30 años a 90°C**, pudiendo soportar temperaturas de **hasta 120 °C** (aislamiento de HEPR).

Valores superiores a 90 °C son frecuentes en instalaciones mal ventiladas como algunas sobre tejado lo que invalida la utilización de cables tipo RV-K, RZ1-K ó HO7RN-F.

Está demostrado en ensayos que el cable TECSUN (PV) (AS) presenta alta resistencia a la corrosión atmosférica (conductor de cobre estañado), a la abrasión, a los agentes químicos y a las más estrictas condiciones de intemperie. La cubierta del cable está formada por doble capa de EVA, material también utilizado como encapsulante de células en los paneles fotovoltaicos.

– Un cable (AS) **libre de halógenos, no propagador del incendio y con emisión de humos y opacidad reducida, acogiéndose, por tanto, a las exigencias de emplazamientos de pública concurrencia**, del CTE (DB-SI) y a los requerimientos de máxima seguridad en caso de incendio.

– Apto para **servicios móviles**

Indicado, por tanto, para instalaciones con seguidores solares. El TECSUN (PV) (AS) tiene muy buenas propiedades mecánicas a baja temperatura. (Cables tipo RV-K o RZ1-K no son aptos para servicios móviles).

Mayor facilidad de instalación por su extraordinaria flexibilidad, su menor diámetro exterior y su disponibilidad en 3 colores (negro, rojo y azul)

– **Ecológico**

El TECSUN (PV) (AS) es un cable con bajos costes de reciclaje y ahorro de energía en su fabricación. Libre de halógenos y agentes contaminantes.

– **Accesorios adecuados**

La línea TECPLUG de conectores para fotovoltaica son el complemento ideal para el cable TECSUN (PV) (AS). Existe también la posibilidad de suministro de latiguillos preconnectorizados a medida del cliente.

Las características del TECSUN (PV) (AS) marcan la diferencia incluso respecto a otros cables especiales para instalaciones solares fotovoltaicas, las comparaciones lo demuestran y la certificación TÜV (ente homologador alemán) es otra garantía añadida para su instalación.



La alta calidad de los cables TECSUN (PV) (AS) hace de ellos la mejor elección para para su instalación fotovoltaica



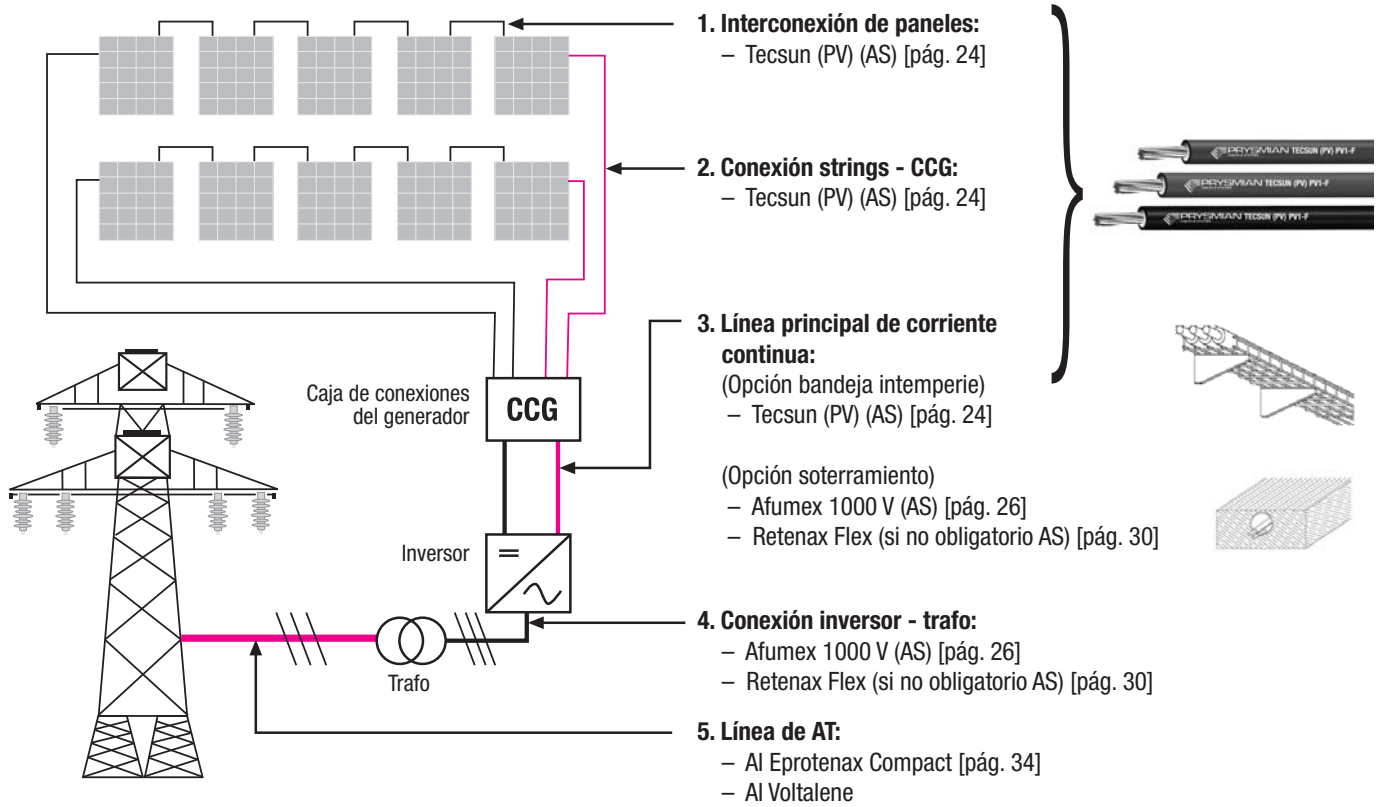
Los seguidores precisan cable apto para servicios móviles



En las instalaciones sobre tejado los cables pueden verse sometidos a temperaturas superiores a 90 °C con frecuencia. El cable TECSUN (PV) (AS) está diseñado para soportar estas temperaturas.



Prysmian dispone de todo tipo de cables energía y accesorios para instalaciones fotovoltaicas:

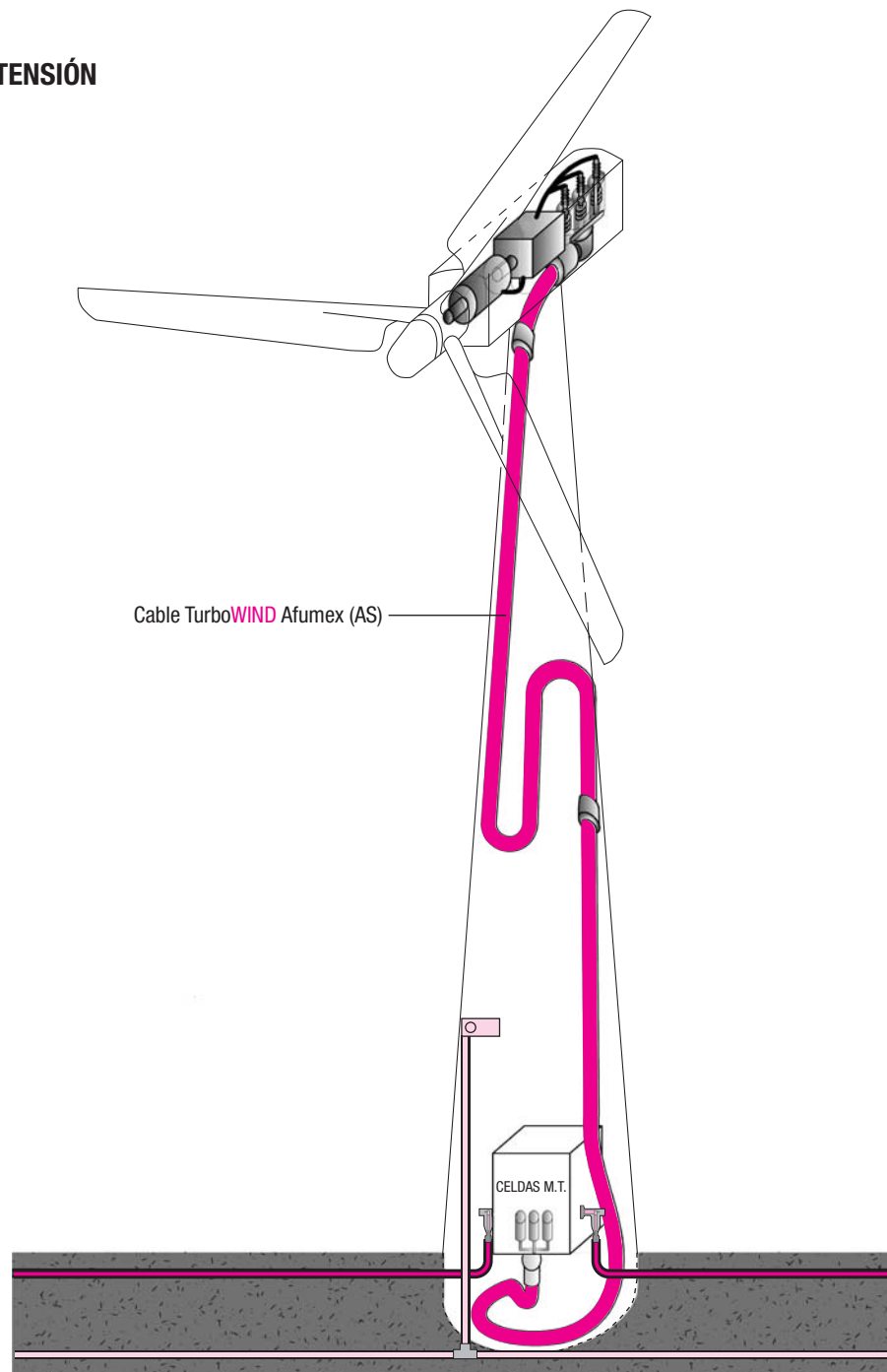


TURBOWIND (AS), UN NUEVO HITO TECNOLÓGICO EN EL CABLEADO DE AEROGENERADORES

El cable TurboWIND (AS) combina la aplicación de la tecnología de los materiales con un diseño revolucionario para mejorar las prestaciones del cable de evacuación de energía desde la góndola en los aerogeneradores con bajada en Media Tensión (ver dibujo).

Los aerogeneradores de potencias elevadas (a partir de 1,5 MW aproximadamente) realizan su conexión de la parte móvil con la fija mediante un cable de MT (12/20 kV o 18/30 kV). Este cable está sometido a esfuerzos mecánicos dado que ha de soportar torsiones continuas y su propio peso en muchos tramos. Lo que hace esencial aligerar su peso y dotarlo de una elevada resistencia mecánica. Prysmian, ha venido desarrollando diferentes diseños (Afumex DS1Z-A, Afumex DS1Z-A Compact) con la idea de proveer al mercado de una solución de la máxima calidad. El último paso ha sido el TurboWIND (AS) un cable de contorno triangular con una larga vida útil.

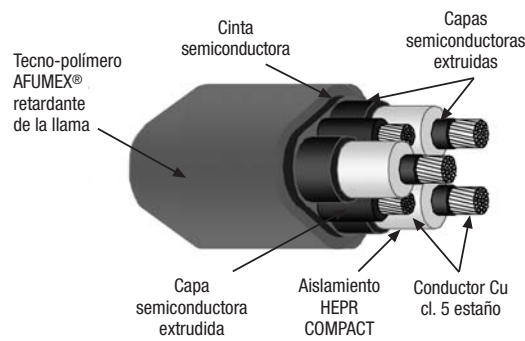
BAJADA EN MEDIA TENSIÓN



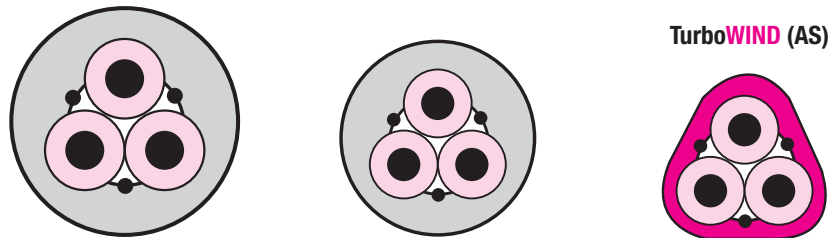
Entre las características más destacables del TurboWIND (AS) podemos enumerar las siguientes:

- Reducción de peso
- Mejor movilidad de los conductores
- Alta flexibilidad
- Comportamiento adecuado a las torsiones y temperatura de servicio hasta 90 °C
- Buen comportamiento a altas y bajas temperaturas
- Baja absorción de agua
- Alta seguridad: no propagador del incendio y con emisión de humos y opacidad reducida

TurboWIND (AS)



COMPARATIVA



Cubierta: Elastómero "normal" Elastómero compact Tecno-polímero AFUMEX

Peso	kg kg kg	kg kg	kg
Manejabilidad	↘	↘ ↘	↘ ↘ ↘
Torsión	—	—	— —

El TurboWIND (AS) es un diseño con notables ventajas frente a sus antecesores también especialmente pensados para aerogeneradores.

Pensando en la movilidad y la vida útil de cable, en Prysmian realizamos entre otros un ensayo mecánico consistente en someter al cable TurboWIND (AS) a ciclos de torsión continuos con los conductores a plena carga (90 °C) lo que nos permite estimar una vida útil de 30 años. Importante detalle si tenemos en cuenta que los cables para servicios móviles suelen tener una vejez comprometida por la sollicitación mecánica a la que están sometidos entre otras condiciones.

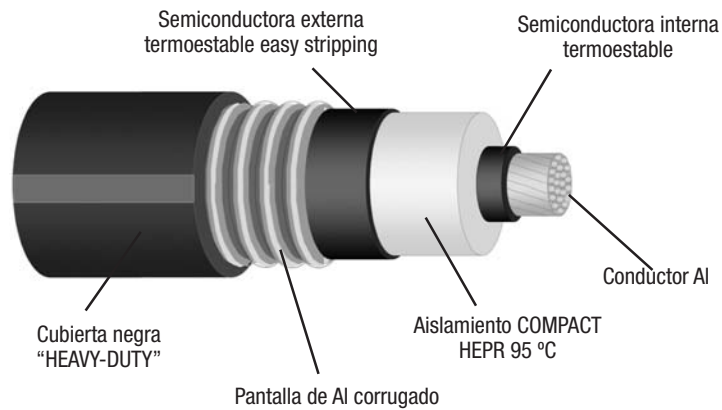
El cable TurboWIND (AS) es un producto totalmente probado en laboratorio. Supera numerosos ensayos mecánicos (envejecimientos térmicos, desgarró, choque térmico, hot knife, doblado en frío, torsión, facilidad de doblado...), químicos (resistencia a aceites, hidrocarburos, ácidos y bases, rayos UVA...), eléctricos (tensión, descargas parciales, tgδ, spark test, integridad de cubierta...) y de fuego (alta seguridad), lo que nos permite afirmar que se trata de un producto de la mejor calidad que aúna la innovación y experiencia de una firma como Prysmian. Apostar por un producto como el TurboWIND (AS) solo puede reportarle beneficios.

NOTA: Ver características técnicas en página 62.

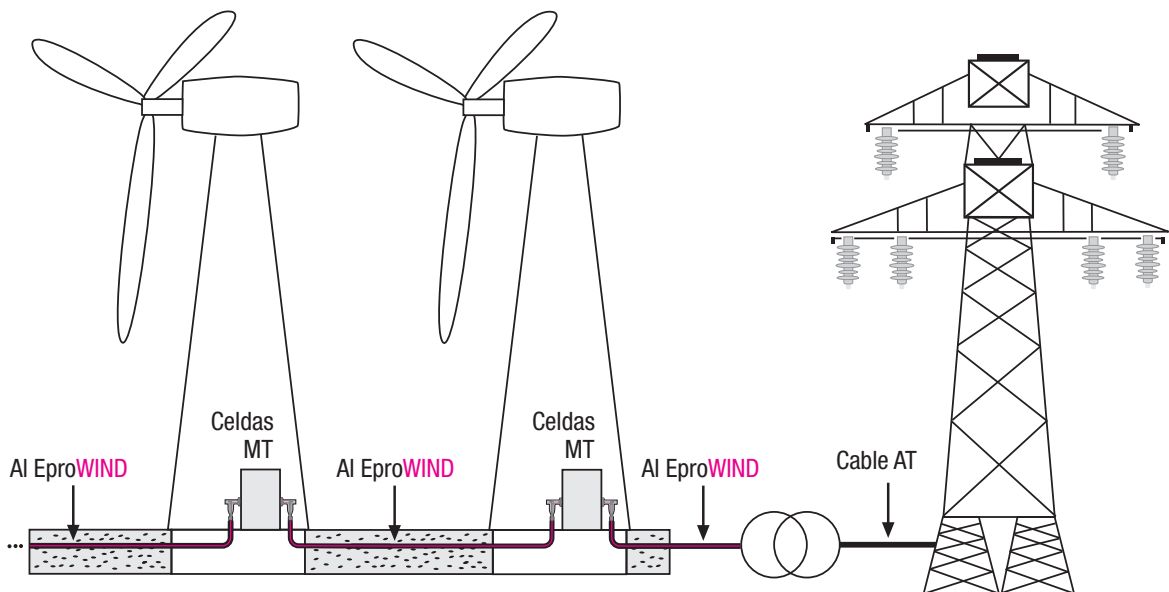
AL EPROWIND, UN DISEÑO A MEDIDA PARA LAS INSTALACIONES EÓLICAS

El cableado horizontal de los parques eólicos tiene un diseño a medida, el AL EproWIND. Un cable de MT (12/20 kV, 18/30 kV) con conductor y pantalla de aluminio. La principal particularidad de este cable es la posibilidad de ser tendido directamente sin previa preparación de lecho de arena, un ahorro económico y una mejora en la seguridad. La composición especial de la cubierta y la pantalla de aluminio corrugado dotan al cable de una especial resistencia mecánica, muy superior a la de los cables convencionales de MT. Esta protección adicional es una garantía frente a otras agresiones mecánicas como puede ser la acción de los roedores.

Al EproWIND



La pantalla de aluminio corrugado y la cubierta de alta resistencia mecánica permiten que el Al EproWIND sea tendido directamente en zanja.



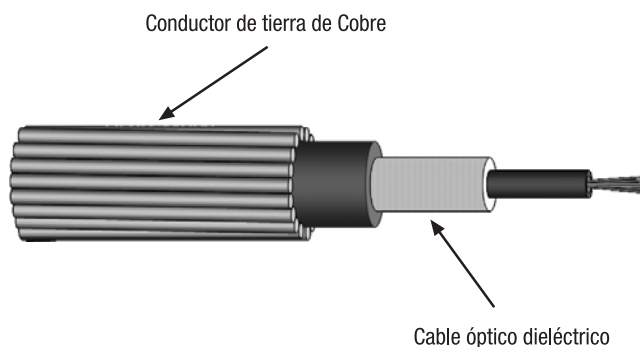
El cable Al EproWIND es la mejor alternativa para el cableado horizontal de los parques eólicos.

NOTA: Ver características técnicas en página 64.

GEOWIND (S), RED DE TIERRA Y COMUNICACIONES CON UN SOLO CABLE

Combinar las funciones de la red de tierra con las comunicaciones con un solo cable ya es posible gracias al nuevo GeoWIND (S). Un diseño mixto exclusivo de Prysmian que le ahorrará tiempo y dinero en las instalaciones.

GeoWIND (S)

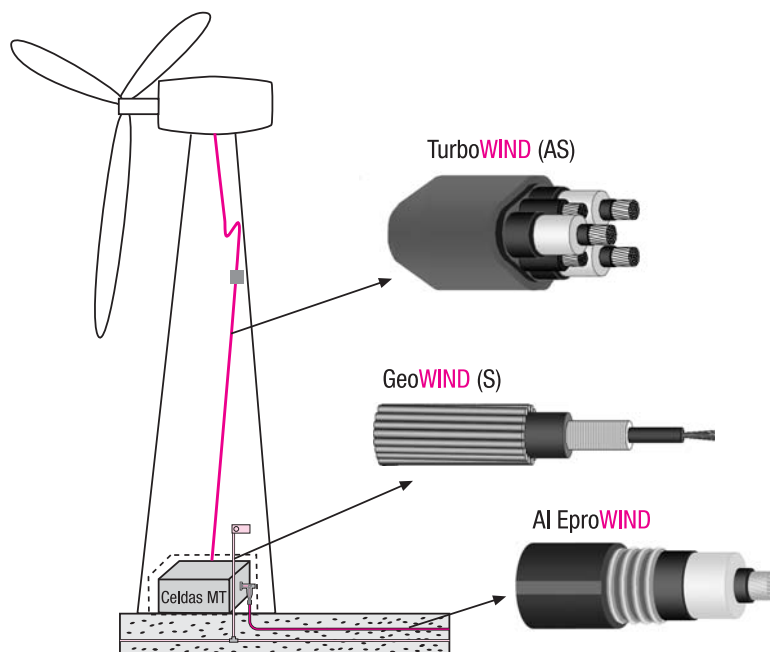


El cable GeoWIND (S) permite instalar la red de tierras y comunicaciones de los parques eólicos con un solo tendido

El conductor exterior de cobre realiza la función de tierra (red de tierra) a la par que protege las fibras ópticas en su interior, destinadas a las comunicaciones del parque eólico.

Con el cable GeoWIND (S) se ahorrará la duplicidad de tendidos, utilización de tubería específica, elaboración de lecho de arena y protección contra roedores para la red de comunicaciones.

El nuevo GeoWIND (S) está pensado para las solicitaciones propias de las redes de tierra (resistencia mecánica, soldaduras...). Se puede tender directamente en zanja junto con el cable AI EproWIND (AS) sin necesidad de la protección adicional de un lecho de arena y con ello tener solventado el cableado horizontal del parque eólico (evacuación de energía, red de tierra y red de comunicaciones).



Los cables TurboWIND (AS), GeoWIND (S) y AI EproWIND, un conjunto de soluciones innovadoras de alta calidad para las instalaciones eólicas.

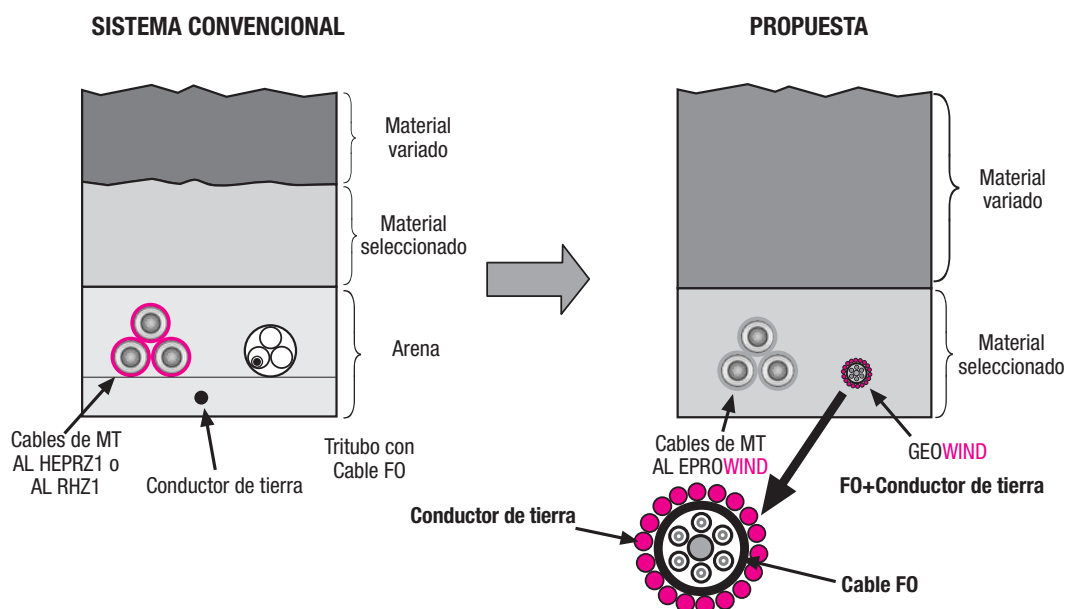
NOTA: Ver características técnicas en página 68.

VENTAJAS DEL SISTEMA AL EPROWIND + GEOWIND

El desarrollo de productos específicos para instalaciones eólicas como el Al EproWIND y GeoWIND comportan una serie de ventajas al ser utilizados conjuntamente. No tener que utilizar lecho de arena en el tendido, realizar el tendido de red de tierra y comunicaciones con un solo cable sin tubo adicional y tener la garantía de diseños innovadores de una firma centenaria como Prysmian son ventajas que deben ser tenidas en cuenta a la hora de ejecutar el cableado horizontal de un parque eólico.

Además de las ventajas económicas en términos de facilidad de tendido y ahorro de materiales, la utilización del sistema Al EproWIND+GeoWIND dota a la instalación de productos de calidad superior a los cables convencionales. El cable Al EproWIND tiene una elevada resistencia mecánica y a descargas parciales (mejor que aislamientos tipo XLPE). El cable GeoWIND por su armadura de hilos de cobre confiere a las fibras ópticas una gran resistencia estructural, significativamente mejor que la de una canalización bajo tubo.

Sistema Al EproWIND + GeoWIND



En resumen, la alternativa que Prysmian le propone representa un considerable ahorro de mano de obra y materiales sin renunciar a la alta calidad de productos diseñados especialmente para los requerimientos de los sistemas eólicos.

Ahorro del sistema Al EproWIND + Geo WIND

	Sistema convencional	Sistema propuesto
Aportación y colocación arena	100 %	0 %
Terna cables MT	100 %	95 %
Cable de Fibra óptica 8FO + Cable Tierra + Instalación	100 %	92 %
Tritubo y su instalación	100 %	0 %

NOTA: Ver características técnicas de los cables en página 64 y 68.

ENTIDADES DE CERTIFICACIÓN Y HOMOLOGACIÓN

En Prysmian disponemos de certificaciones y homologaciones de las más importantes compañías:



AENOR (España)



TÜV (Alemania)



Germanischer Lloyd
(Alemania)



American Bureau Shipping (USA)
IEC 60092-350 serie



Det Norske Veritas (Noruega)
IEC 60092-350 serie



Bureau Veritas (Francia)
IEC 60092-350 serie



GOST & GOST-R (Rusia)
BS 6883; BS 7917



Lloyd's Register
(Inglaterra)

Una **homologación** consiste en la verificación del cumplimiento de ciertas especificaciones o características por una autoridad oficial. Es genérica por tipos de cable y no está asociada a una orden de producción en concreto.

Con una **certificación** se garantiza la certeza o autenticidad de algo. Hay dos tipos de certificados: los emitidos por entidades acreditadas como consecuencia de una homologación, o los emitidos por el mismo fabricante garantizando la bondad del producto.

Sobre un lote determinado de cable asociado a un pedido se realiza una inspección cuando tienen lugar los ensayos de rutina y/o los indicados en el programa de puntos de inspección (ppi) correspondiente.

INTENSIDADES MÁXIMAS DE CORTOCIRCUITO

Siguiendo la norma IEC 60364-4-43 podemos calcular la corriente máxima de cortocircuito que puede soportar un cable según la fórmula siguiente:

$$I_{cc} = k \cdot S/\sqrt{t}$$

En la que

- I_{cc} : corriente de cortocircuito en amperios.
- k : constante que depende de la naturaleza del conductor (Cu en nuestro caso) y del tipo de aislamiento (termoplástico [poliolefinas Z1] termoestable [XLPE o EPR])
- S : sección del conductor en mm^2
- t : la duración del cortocircuito en segundos (mínimo 0,1 segundos, máximo 5 segundos).

Aplicando el valor de $k=143$ para cables con conductor de cobre y los aislamientos comentados (temperatura máxima de cortocircuito: 250 °C) obtenemos los siguientes valores de I_{cc} en amperios:

TABLA a.

Sección (S)	Duración del cortocircuito en segundos (t)								
	0,1	0,2	0,3	0,5	1	1,5	2	2,5	3
0,5	226	160	131	101	72	58	51	45	41
0,75	339	240	196	152	107	88	76	68	62
1	452	320	261	202	143	117	101	90	83
1,5	678	480	392	303	215	175	152	136	124
2,5	1.131	799	653	506	358	292	253	226	206
4	1.809	1.279	1.044	809	572	467	404	362	330
6	2.713	1.919	1.566	1.213	858	701	607	543	495
10	4.522	3.198	2.611	2.022	1.430	1.168	1.011	904	826
16	7.235	5.116	4.177	3.236	2.288	1.868	1.618	1.447	1.321
25	11.305	7.994	6.527	5.056	3.575	2.919	2.528	2.261	2.064
35	15.827	11.192	9.138	7.078	5.005	4.087	3.539	3.165	2.890
50	22.610	15.988	13.054	10.112	7.150	5.838	5.056	4.522	4.128
70	31.654	22.383	18.276	14.156	10.010	8.173	7.078	6.331	5.779
95	42.960	30.377	24.803	19.212	13.585	11.092	9.606	8.592	7.843
120	54.265	38.371	31.330	24.268	17.160	14.011	12.134	10.853	9.907
150	67.831	47.964	39.162	30.335	21.450	17.514	15.167	13.566	12.384
185	83.658	59.155	48.300	37.413	26.455	21.600	18.707	16.732	15.274
240	108.529	76.742	62.659	48.536	34.320	28.022	24.268	21.706	19.815
300	135.662	95.927	78.324	60.670	42.900	35.028	30.335	27.132	24.768

Para el caso de los cables AI EPROWIND HAW COMPACT que tienen conductor de aluminio y aislamiento de HEPR 95 °C, soportan igualmente un máximo de 250 °C en cortocircuito y el valor de k es 94, los valores que toma I_{cc} en amperios están recogidos en la siguiente tabla:

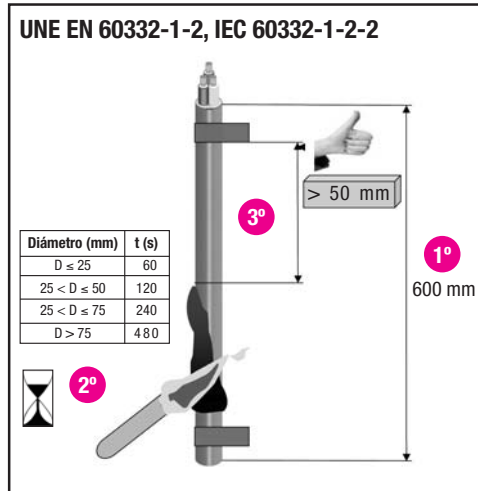
TABLA b.

Sección (S)	Duración del cortocircuito en segundos (t)								
	0,1	0,2	0,3	0,5	1	1,5	2	2,5	3
16	4.756	3.363	2.746	2.127	1.504	1.228	1.063	951	868
25	7.431	5.255	4.290	3.323	2.350	1.919	1.662	1.486	1.357
35	10.404	7.357	6.007	4.653	3.290	2.686	2.326	2.081	1.899
50	14.863	10.510	8.581	6.647	4.700	3.838	3.323	2.973	2.714
70	20.808	14.713	12.013	9.306	6.580	5.373	4.653	4.162	3.799
95	28.239	19.968	16.304	12.629	8.930	7.291	6.314	5.648	5.156
120	35.670	25.223	20.594	15.952	11.280	9.210	7.976	7.134	6.513
150	44.588	31.529	25.743	19.940	14.100	11.513	9.970	8.918	8.141
185	54.992	38.885	31.750	24.593	17.390	14.199	12.297	10.998	10.040
240	71.341	50.446	41.189	31.905	22.560	18.420	15.952	14.268	13.025
300	89.176	63.057	51.486	39.881	28.200	23.025	19.940	17.835	16.281

ENSAYOS DE FUEGO



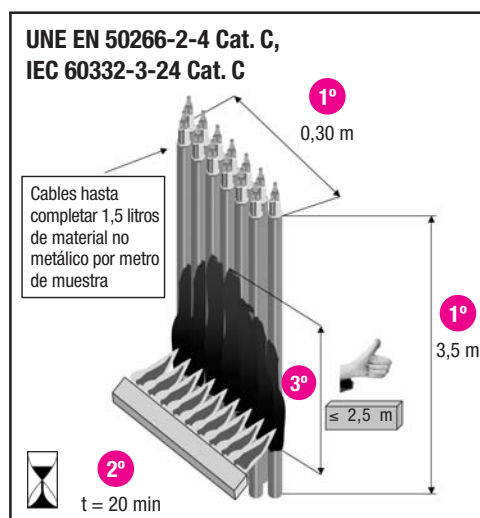
NO PROPAGACIÓN DE LA LLAMA (UNE EN 60332-1-2, IEC 60332-1-2-2)



El ensayo de no propagación de la llama (UNE EN 60332-1-2, IEC 60332-1-2-2) consiste en comprobar la ignifugación de una muestra única de cable en posición vertical. En función del diámetro exterior del cable se aplica la llama entre 1 y 8 minutos. El ensayo se considera superado si el cable no es afectado por el fuego más allá de los 5 últimos cm. Además se limita también la propagación hacia abajo del fuego.



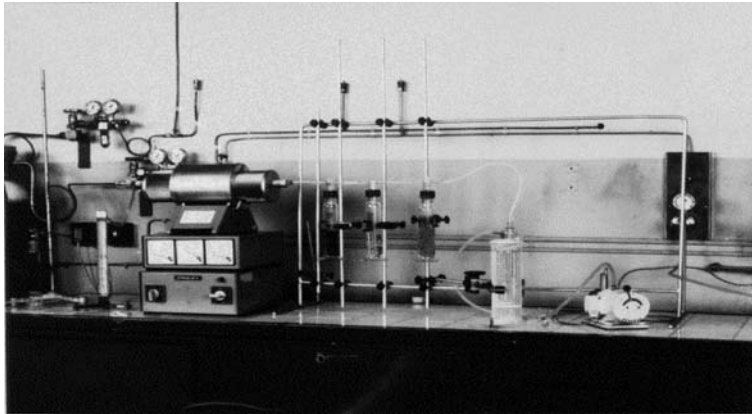
NO PROPAGACIÓN DEL INCENDIO (UNE EN 50266-2-4, cat. C; IEC 60332-3-24, cat. C)



Los cables suelen agruparse en las canalizaciones lo que lleva a la necesidad de comprobar el comportamiento frente al fuego en grupo. En el ensayo de no propagación del incendio (UNE EN 50266-2-4 [categoría C]), (IEC 60332-3-24 [categoría C]) se agrupan muestras de 3,5 m de una determinada sección hasta completar 1,5 litros de material no metálico por metro de muestra. Se someten a la acción de las llamas durante 20 minutos y si la longitud final afectada por el fuego es menor de 2,5 m se considera el ensayo superado



**LIBRE DE HALÓGENOS Y MUY BAJA EMISIÓN DE GASES CORROSIVOS
(UNE EN 50267-2-1 [IEC 60754-1] y UNE EN 60754-2 [IEC 60754-2])**



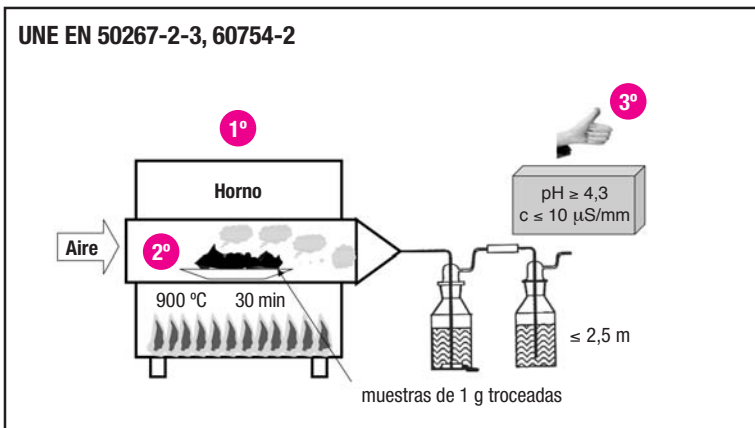
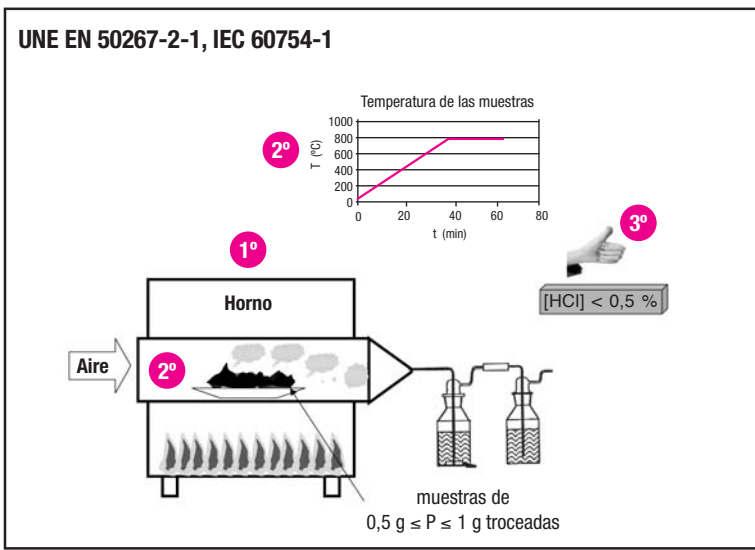
Con estos dos test similares se demuestra que el cable ensayado es libre de halógenos (no emite HCl ni otros compuestos halogenados en su combustión) y los gases emitidos son de baja corrosividad con objeto de proteger a las personas y los bienes en caso de incendio.

Los ensayos se realizan quemando muestras muy troceadas de material combustible del cable en un horno con temperaturas entre 800 y 900 grados y analizando los gases emitidos con unos frascos lavadores.

Los ensayos de las normas UNE EN 50267-2-1 (IEC 60754-1) y UNE EN 50267-2-3 (IEC 60754-2) nos confirman que el cable es libre de halógenos y sus productos de combustión son de baja corrosividad.

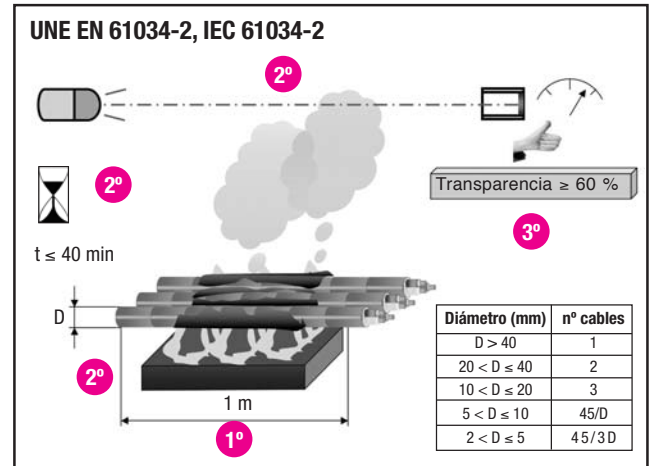
Baja corrosividad se considera cuando el pH de los gases emanados es mayor o igual que 4,3 y la conductividad de los mismos es menor o igual a 10 microsiemens por milímetro (UNE EN 50267-2-3). Es una medida indicativa indirecta de la ausencia de halógenos.

Con las prescripciones de la norma UNE EN 50267-2-1 detectamos además una concentración inferior al 0,5 % de HCl.





BAJA EMISIÓN DE HUMOS OPACOS (UNE EN 61034-2, IEC 61034-2)

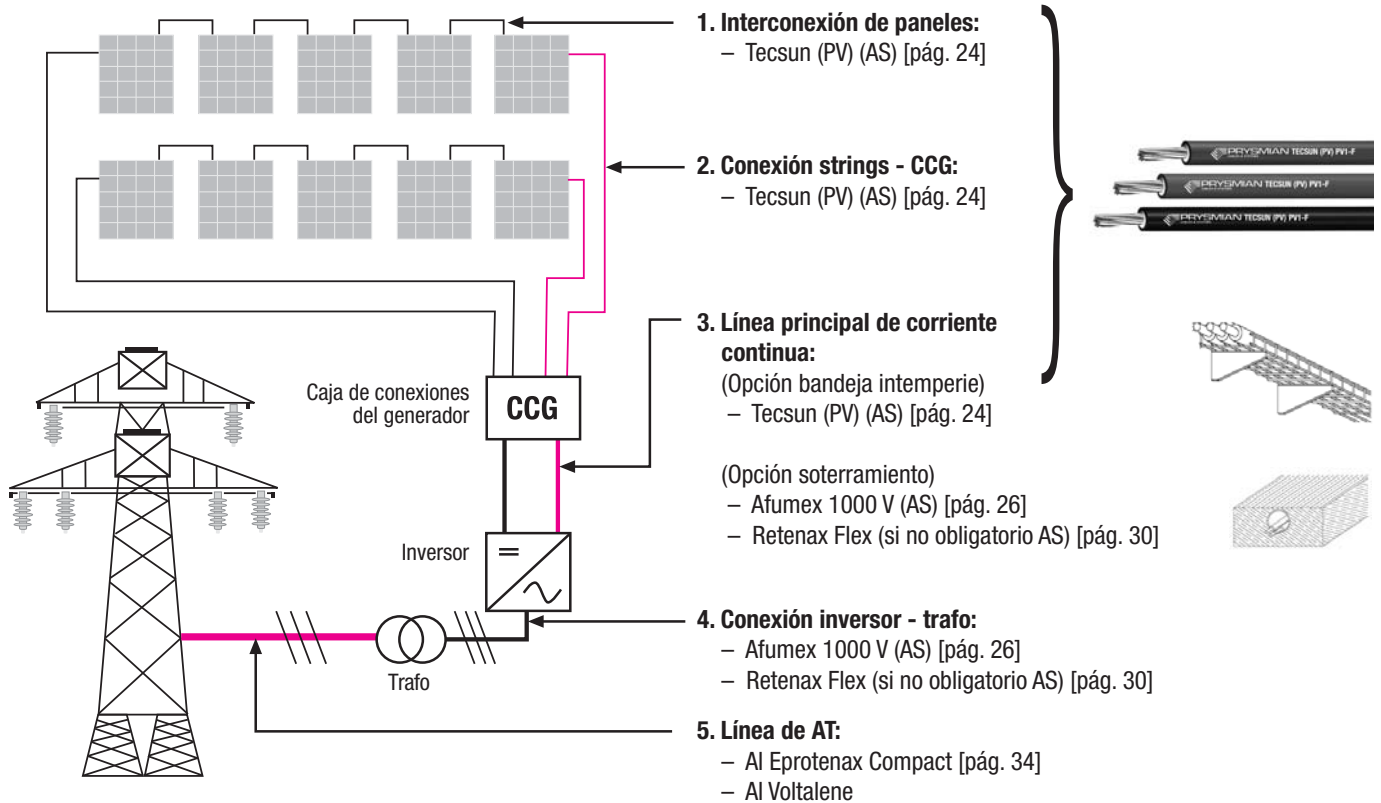


La opacidad de los humos producidos en los incendios es un importante factor a tener en cuenta, cuando los ocupantes de un emplazamiento afectado por el fuego, deben evacuarlo en los primeros instantes, incluso cuando algunos minutos más tarde los equipos de extinción y rescate han de actuar en el local siniestrado.

Para el ensayo de baja opacidad de humos (UNE EN 61034-2, IEC 61034-2) se utiliza una cabina de $3 \times 3 \times 3 \text{ m}^3$ en la que se queman muestras de 1 m de cable. El número de muestras depende del diámetro exterior (ver dibujo). Se considera el ensayo finalizado cuando no haya decremento en la transmitancia de luz durante cinco minutos, después de que la fuente de fuego se haya extinguido o cuando la duración del ensayo alcance los 40 minutos.

**CABLES Y ACCESORIOS
PARA INSTALACIONES
SOLARES FOTOVOLTAICAS**

ESQUEMA ORIENTATIVO DE SELECCIÓN DE CABLES PARA INSTALACIONES SOLARES FOTOVOLTAICAS



Prysmian dispone de todo tipo de cables energía y accesorios para instalaciones fotovoltaicas.

TECSUN (PV) (AS)

ESPECIAL FOTOVOLTAICA

Tensión nominal: **0,6/1 kV**Norma básica: **DKE/VDE AK 411.2.3 Requirements for cables for PV systems HD 22.13**Designación genérica: **PV1-F (AS)**

CARACTERÍSTICAS CABLE



Cable flexible

No propagación de la llama
UNE EN 60332-1-2No propagación del incendio
EN 50305-9;
DIN VDE 0482 parte 266-2-5Baja emisión de humos opacos
UNE EN 61034-2Libre de halógenos
UNE EN 50267-2-1Reducida emisión de gases tóxicos
NFC 20454Muy baja emisión de gases corrosivos
UNE EN 50267-2-3

Resistencia a la absorción de agua



Resistencia al frío



Resistencia a los rayos ultravioleta



Resistencia a los agentes químicos



Resistencia a las grasas y aceites



Resistencia a la abrasión



Resistencia a los golpes



Servicios móviles



Servicio en alta temperatura



Temperatura de servicio (instalación fija o móvil): -40 °C, +120 °C (20000 h); -40 °C, + 90 °C (30 años).

Tensión nominal: 0,6/ 1 kV (tensión máxima en alterna: 0,7/1,2 kV, tensión máxima en continua: 0,9/1,8 kV).

Ensayo de tensión en alterna: 15 min, 6 kV.

Ensayo de tensión en continua: 15 min, 10 kV.

Otros ensayos eléctricos: resistencia de conductor, resistencia de aislamiento, resistencia superficial, ensayos de tensión... a 20 y 90 °C sumergido en agua y a 120 °C al aire. Ensayo de estabilidad en tensión continua: 10 días, 85 °C, agua salada, 1,5 kV (EN 50305-6).

Ensayos de fuego:

- No propagación de la llama: UNE EN 60332-1-2; IEC 60332-1-2; NFC 32070-C2; DIN VDE 0482 parte 332-1-2; DIN EN 60332-1-2.
- No propagación del incendio: EN 50305-9; DIN VDE 0482 parte 266-2-5.
- Libre de halógenos: UNE EN 50267-2-1; IEC 60754-1; BS 6425-1.
- Baja emisión de humos opacos: UNE EN 61034-2; IEC 61034-2; DIN VDE 0482 parte 268-2; DIN EN 50268-2.
- Muy baja emisión de gases corrosivos: UNE EN 50267-2-3; IEC 60754; NFC 20453; BS 6425-2; pH \geq 4,3; c \leq 10 μ s/mm; DIN EN 50264-1.
- Baja emisión de gases tóxicos: NES 713; NFC 20454 It \leq 1,5; DIN EN 50305, It \leq 3.

Resistencia a las condiciones climatológicas:

- Resistencia al ozono: DIN EN 50396, test tipo B; HD 22.2 test tipo B.
- Resistencia a los rayos UVA: UL 1581 (Xeno-test); ISO 4892-2 (método A); HD 506/A1-2.4.20.
- Resistencia a la absorción de agua: DIN VDE 0473-811-1-3; DIN EN 60811-1-3.

Otros ensayos:

- Resistencia al frío: Doblado a baja temperatura (DIN EN 60811-1-4). Impacto (similar a DIN EN 50305).
- Resistencia a la humedad en caliente: 1000 h, 90 °C y 85 % de humedad (EN 60068-2-78).
- Resistencia a la abrasión: Contra papel abrasivo (DIN EN 53516). Cubierta contra cubierta, cubierta contra metal y cubierta contra plástico (ensayo interno).
- Resistencia a la contracción: EN 60811-1-3.
- Resistencia a la presión a alta temperatura: EN 60811-3-1.
- Resistencia a la penetración dinámica: DKE/VDE 411.2.3.
- Dureza: 85 (DIN 53505).
- Resistencia a aceites minerales: 24 h, 100 °C (DIN VDE 0473-811-2-1; DIN EN 60811-2-1).
- Resistencia a ácidos y bases: 7 días, 23 °C, ácido n-oxálico, hidróxido n-sódico (EN 60811-2-1).
- Resistencia al amoníaco: 30 días, atmósfera saturada de amoníaco (ensayo interno).

DESCRIPCIÓN

CONDUCTOR

Metal: Cobre electrolítico, estañado.**Flexibilidad:** Flexible, clase 5 según UNE EN 60228.**Temperatura máxima en el conductor:** 120 °C (20.000 h); 90 °C (30 años). 250 °C en cortocircuito (máximo 5 s).

TECSUN (PV) (AS)

ESPECIAL FOTOVOLTAICA

Tensión nominal: **0,6/1 kV**Norma básica: **DKE/VDE AK 411.2.3 Requirements for cables for PV systems HD 22.13**Designación genérica: **PV1-F (AS)**

DESCRIPCIÓN

AISLAMIENTO

Material: HEPR 120 °C similar a IEC 60502-1 (compuesto tipo EI6/EI8).

CUBIERTA

Material: EVA 120 °C según DIN VDE 0282-1, HD 22.1 (compuesto tipo EM4 / EM8). Doble capa. **Color:** Negro, rojo o azul.

APLICACIONES

Cable de alta seguridad (AS), especialmente diseñado para instalaciones solares fotovoltaicas interiores, exteriores, industriales, agrícolas, fijas o móviles (con seguidores)... Pueden ser instalados en bandejas, conductos, soterrado o en equipos. Son aptos para aplicaciones con aislamiento de protección, (protección de clase II). También para conexión de paneles en serie.

NOTA: para sus accesorios de conexión ver Tecplug.

CABLES DISPONIBLES EN STOCK*

SECCIONES DISPONIBLES

SECCIÓN	COLOR CABLE	SECCIÓN	COLOR CABLE	SECCIÓN	COLOR CABLE
1 x 1,5	AZ-NE-RO	1 x 16	NE	1 x 95	NE
1 x 2,5	AZ-NE-RO	1 x 25	NE	1 x 120	NE
1 x 4	AZ-NE-RO	1 x 35	NE	1 x 150	NE
1 x 6	AZ-NE-RO	1 x 50	NE	1 x 185	NE
1 x 10	NE	1 x 70	NE	1 x 240	NE

Código de colores:

AZ-Azul ; NE-Negro ; RO-Rojo. Otras posibilidades, consultar.

* Sujeto a modificaciones (consultar tarifa vigente).

CARACTERÍSTICAS TÉCNICAS

DIMENSIONES, PESOS Y RESISTENCIAS (aproximados)

Sección nominal mm ²	Diámetro del conductor mm	Diámetro exterior del cable (valor mín.) mm	Diámetro exterior del cable (valor máx.) mm	Peso kg/km	Resistencia del conductor a 20 °C Ω/km	Intensidad admisible al aire (1) A	Caída de tensión (continua o alterna cos φ = 1) V/A km
1x1,5	1,6	4,4	4,8	29	13,7	25	26,5
1x2,5	1,9	4,7	5,1	43	8,21	34	15,92
1x4	2,4	5,2	5,6	58	5,09	46	9,96
1x6	2,9	5,7	6,1	76	3,39	59	6,74
1x10	4,0	6,8	7,2	120	1,95	82	4
1x16	5,5	8,3	9,0	178	1,24	110	2,51
1x25	6,4	10,0	10,7	273	0,795	140	1,59
1x35	7,5	11,1	11,8	364	0,565	174	1,15
1x50	9	12,6	13,3	500	0,393	210	0,85
1x70	10,8	14,4	15,2	686	0,277	269	0,59
1x95	12,6	16,2	17	899	0,21	327	0,42
1x120	14,3	17,7	18,7	1131	0,164	380	0,34
1x150	15,9	19,7	20,7	1382	0,132	438	0,27
1x185	17,5	21,3	22,3	1669	0,108	500	0,22
1x240	20,5	24,2	25,5	2208	0,0817	590	0,17

(1) Instalación monofásica (corriente continua o alterna) en bandeja al aire (40°C). Con exposición directa al sol, multiplicar por 0,9.

→ XLPE2 con instalacion tipo F → columna 13 (1x monofásica).

Radio mínimo de curvatura = 3 x diámetro exterior. Tensión máxima de tracción: 15 N/mm² en posición final, 50 N/mm² durante la instalación.

AFUMEX 1000 V (AS)IrisTech **Quick System**Tensión nominal: **0,6/1 kV**Norma básica: **UNE 21123-4**Designación genérica: **RZ1-K (AS)****CARACTERÍSTICAS CABLE**

Cable flexible

No propagación de la llama
UNE EN 60332-1-2No propagación del incendio
UNE EN 50266-2-4Baja emisión de humos opacos
UNE EN 61034-2Libre de halógenos
UNE EN 50267-2-1Reducida emisión de gases tóxicos
NFC 20454Muy baja emisión de gases corrosivos
UNE EN 50267-2-3

Resistencia a la absorción de agua



Resistencia al frío



Resistencia a los rayos ultravioleta

- Norma constructiva: UNE 21123-4.
- Temperatura de servicio (instalación fija): -40 °C, +90 °C. (Cable termoestable).
- Tensión nominal: 0,6/1 kV.
- Ensayo de tensión en c.a. durante 5 minutos: 3500 V.

Ensayos de fuego:

- No propagación de la llama: UNE EN 60332-1-2; IEC 60332-1-2; NFC 32070-C2.
- No propagación del incendio: UNE EN 50266-2-4; IEC 60332-3; NFC 32070-C1.
- Libre de halógenos: UNE EN 50267-2-1 ; IEC 60754-1 ; BS 6425-1.
- Reducida emisión de gases tóxicos: NES 713 ; NFC 20454 ; $It \leq 1,5$.
- Baja emisión de humos opacos: UNE EN 61034-2 ; IEC 61034-2.
- Muy baja emisión de gases corrosivos: UNE EN 50267-2-3 ; IEC 60754-2 ; NFC 20453 ; BS 6425-2 ; $pH \geq 4,3$; $C \leq 10 \mu S/mm$.

DESCRIPCIÓN**CONDUCTOR**

Metal: Cobre electrolítico recocido.
Flexibilidad: Flexible, clase 5, según UNE EN 60228.
Temperatura máxima en el conductor: 90 °C en servicio permanente, 250 °C en cortocircuito.

 AISLAMIENTO

Material: Mezcla de polietileno reticulado (XLPE), tipo DIX3.
Colores: Amarillo/verde, azul, gris, marrón y negro; según UNE 21089-1.
 (Ver tabla de colores según número de conductores).

CUBIERTA

Material: Mezcla especial cero halógenos, tipo AFUMEX Z1.
Color: Verde, con franja de color identificativa de la sección y que permite escribir sobre la misma para identificar circuitos (ver colores en página siguiente).

**APLICACIONES**

Cable de alta seguridad (AS), libre de halógenos, no propagador del incendio y con emisión de humos y opacidad reducida para redes de BT subterráneas y conexiones de interior en instalaciones fotovoltaicas (ver esquema de aplicación).

AFUMEX 1000 V (AS)

Tensión nominal: **0,6/1 kV**Norma básica: **UNE 21123-4**Designación genérica: **RZ1-K (AS)**

CÓDIGO DE COLORES DE FRANJAS IRIS TECH DE LA CUBIERTA

Sección	Color	Sección	Color	Sección	Color
1,5	Rojo	6	Gris	≥ 25	Blanco
2,5	Azul	10	Naranja		
4	Marrón	16	Azul Claro		

CABLES DISPONIBLES EN STOCK*

SECCIONES DISPONIBLES EN STOCK

1 conductor (NE)			2 conductores (AZ-MA)			4 conductores (AZ-GR-MA-NE)			5 conductores (AV-AZ-GR-MA-NE)		
1 x 1,5	1 x 2,5	1 x 4	2 x 1,5	2 x 2,5	2 x 4	4 x 6	4 x 10	4 x 16	5 G 1,5	5 G 2,5	5 G 4
1 x 6	1 x 10	1 x 16	2 x 6	2 x 10	2 x 16	4 x 25	4 x 35	4 x 50	5 G 6	5 G 10	5 G 16
1 x 25	1 x 35	1 x 50	3 conductores (AV-AZ-MA)			4 x 70	4 x 95	4 x 120	5 G 25	5 G 35	-
1 x 70	1 x 95	1 x 120	3 G 1,5	3 G 2,5	3 G 4	4 x 150	4 x 185	4 x 240			
1 x 150	1 x 185	1 x 240	3 G 6	3 G 10	3 G 16	**4 G 1,5	**4 G 2,5	**4 G 4			
1 x 300	1 x 400					**4 G 6	**4 G 10	**4 G 16			

* Sujeto a modificaciones. (Consultar tarifa vigente).

** AV-GR-MA-NE.

Código de colores:

AV-Amarillo/Verde ; AZ-Azul ; GR-Gris ; MA-Marrón ; NE-Negro.

Nota: La "G", en lugar del signo "x", indica que incluye conductor de protección amarillo/verde.

AFUMEX 1000 V (AS)

Tensión nominal: **0,6/1 kV**Norma básica: **UNE 21123-4**Designación genérica: **RZ1-K (AS)**

CARACTERÍSTICAS TÉCNICAS

Sección nominal mm ²	Espesor de aislamiento mm	Diámetro exterior mm	Peso total kg/km	Resistencia del conductor a 20 °C Ω/km	Intensidad admisible al aire (1) A	Intensidad admisible enterrado (2) A	Caída de tensión V/A km	
							cos φ = 1	cos φ = 0,8
1 x 1,5	0,7	5,7	42	13,3	21	No Permitido	26,5	21,36
1 x 2,5	0,7	6,2	60	7,98	29	No Permitido	15,92	12,88
1 x 4	0,7	6,8	74	4,95	38	No Permitido	9,96	8,1
1 x 6	0,7	7,3	96	3,3	49	44	6,74	5,51
1 x 10	0,7	8,4	140	1,91	68	58	4	3,31
1 x 16	0,7	9,4	195	1,21	91	75	2,51	2,12
1 x 25	0,9	11	290	0,78	116	96	1,59	1,37
1 x 35	0,9	12,6	395	0,55	144	117	1,15	1,01
1 x 50	1	14,2	550	0,38	175	138	0,85	0,77
1 x 70	1,1	15,8	750	0,27	224	170	0,59	0,56
1 x 95	1,1	17,9	970	0,20	271	202	0,42	0,43
1 x 120	1,2	19	1200	0,16	314	230	0,34	0,36
1 x 150	1,4	21,2	1480	0,12	363	260	0,27	0,31
1 x 185	1,6	23,9	1866	0,10	415	291	0,22	0,26
1 x 240	1,7	26,9	2350	0,08	490	336	0,17	0,22
1 x 300	1,8	29,5	3063	0,06	630	380	0,14	0,19
2 x 1,5	0,7	8,7	105	13,3	24	No Permitido	30,98	24,92
2 x 2,5	0,7	9,6	136	7,98	33	No Permitido	18,66	15,07
2 x 4	0,7	10,5	175	4,95	45	No Permitido	11,68	9,46
2 x 6	0,7	11,7	230	3,3	57	53	7,90	6,42
2 x 10	0,7	14	345	1,91	76	70	4,67	3,84
2 x 16	0,7	16,9	503	1,21	105	91	2,94	2,45
2 x 25	0,9	20,4	780	0,78	123	116	1,86	1,59
2 x 35	0,9	23,4	1060	0,55	154	140	1,34	1,16
2 x 50	1	26,8	1448	0,38	188	166	0,99	0,88
3 G 1,5	0,7	9,2	120	13,3	24	No Permitido	30,98	24,92
3 G 2,5	0,7	10,1	160	7,98	33	No Permitido	18,66	15,07
3 G 4	0,7	11,1	215	4,95	45	No Permitido	11,68	9,46
3 G 6	0,7	12,3	282	3,3	57	53	7,90	6,42
3 G 10	0,7	14,7	430	1,91	76	70	4,67	3,84
3 G 16	0,7	17,8	650	1,21	105	91	2,94	2,45
3 x 25	0,9	21,4	946	0,78	110	96	1,62	1,38
3 x 35	0,9	24,9	1355	0,55	137	117	1,17	1,01
3 x 50	1	28,6	1869	0,38	167	138	0,86	0,77
3 x 70	1,1	32,1	2530	0,27	214	170	0,6	0,56
3 x 95	1,1	36,4	3322	0,20	259	202	0,43	0,42
3 x 120	1,2	40,3	4301	0,16	301	230	0,34	0,35
3 x 150	1,4	44,9	5332	0,12	343	260	0,28	0,3
3 x 185	1,6	49,8	6521	0,10	391	291	0,22	0,26
3 x 240	1,7	56,1	8576	0,08	468	336	0,17	0,21
3 x 300	1,8	61,8	10633	0,06	565	380	0,14	0,18

(1) Instalación en bandeja al aire (40°C).

→ XLPE3 con instalación tipo F → columna 11 (1x trifásica).

→ XLPE2 con instalación tipo E → columna 12 (2x, 3G monofásica).

→ XLPE3 con instalación tipo E → columna 10 (3x, 4G, 4x, 5G trifásica).

(2) Instalación enterrada, directamente o bajo tubo con resistividad térmica del terreno estándar de 2,5 K·m/W.

→ XLPE3 con instalación tipo Método D (Cu) → 1x, 3x, 4G, 4x, 5G trifásica.

→ XLPE2 con instalación tipo D (Cu) → 2x, 3G monofásica.

AFUMEX 1000 V (AS)

Tensión nominal: **0,6/1 kV**Norma básica: **UNE 21123-4**Designación genérica: **RZ1-K (AS)**

CARACTERÍSTICAS TÉCNICAS

Sección nominal mm ²	Espesor de aislamiento mm	Diámetro exterior mm	Peso total kg/km	Resistencia del conductor a 20 °C Ω/km	Intensidad admisible al aire (1) A	Intensidad admisible enterrado (2) A	Caída de tensión V/A km	
							cos φ = 1	cos φ = 0,8
3 x 25/16	0.9/0.7	22.6	1120	0.780/1.21	110	96	1,62	1,38
3 x 35/16	0.9/0.7	26.1	1570	0.554/1.21	137	117	1,17	1,01
3 x 50/25	1.0/0.9	30.3	2240	0.386/0.780	167	138	0,86	0,77
3 x 70/35	1.1/0.9	34	3010	0.272/0.554	214	170	0,6	0,56
3 x 95/50	1.1/1.0	38.7	3809	0.206/0.386	259	202	0,43	0,42
3 x 120/70	1.2/1.1	43.5	5028	0.161/0.272	301	230	0,34	0,35
3 x 150/70	1.4/1.1	47.4	5980	0.129/0.272	343	260	0,28	0,3
3 x 185/95	1.6/1.1	52.7	7490	0.106/0.206	391	291	0,22	0,26
3 x 240/120	1.7/1.2	59.3	9705	0.0801/0.161	468	336	0,17	0,21
3 x 300/150	1.8/1.4	64.7	12145	0.0641/0.129	565	380	0,14	0,18
4 G 1.5	0.7	9.9	145	13.3	20	No permitido	26,94	21,67
4 G 2.5	0.7	11	195	7.98	26,5	No permitido	16,23	13,1
4 G 4	0.7	12.1	260	4.95	36	No permitido	10,16	8,23
4 G 6	0.7	13.5	350	3.3	46	44	6,87	5,59
4 G 10	0.7	16.2	540	1.91	65	58	4,06	3,34
4 G 16	0.7	19.7	810	1.21	87	75	2,56	2,13
4 x 25	0.9	23.8	1233	0.78	110	96	1,62	1,38
4 x 35	0.9	27.4	1711	0.55	137	117	1,17	1,01
4 x 50	1	31.7	2386	0.38	167	138	0,86	0,77
4 x 70	1.1	35.7	3240	0.27	214	170	0,6	0,56
4 x 95	1.1	40.0	4380	0.20	259	202	0,43	0,42
4 x 120	1.2	44.0	5420	0.16	301	230	0,34	0,35
4 x 150	1.4	50.0	6800	0.12	343	260	0,28	0,3
4 x 185	1.6	56.5	8560	0.10	391	291	0,22	0,26
4 x 240	1.7	63.5	10940	0.08	468	336	0,17	0,21
5 G 1.5	0.7	10.8	170	13.3	20	No permitido	26,94	21,67
5 G 2.5	0.7	12	230	7.98	26,5	No permitido	16,23	13,1
5 G 4	0.7	13.2	315	4.95	36	No permitido	10,16	8,23
5 G 6	0.7	14.8	420	3.3	46	44	6,87	5,59
5 G 10	0.7	17.8	660	1.91	65	58	4,06	3,34
5 G 16	0.7	21.5	990	1.21	87	75	2,56	2,13
5 G 25	0.9	25.8	1490	0.78	110	96	1,62	1,38
5 G 35	0.9	30.6	2160	0.55	137	117	1,17	1,01

En el caso de conductores con sección "3 x a/b", se trata de tres conductores de sección "a" (las fases) más un conductor de sección "b".

(1) Instalación en bandeja al aire (40°C).

→ XLPE3 con instalación tipo F → columna 11 (1x trifásica).

→ XLPE2 con instalación tipo E → columna 12 (2x, 3G monofásica).

→ XLPE3 con instalación tipo E → columna 10 (3x, 4G, 4x, 5G trifásica).

(2) Instalación enterrada, directamente o bajo tubo con resistividad térmica del terreno estándar de 2,5 K-m/W.

→ XLPE3 con instalación tipo Método D (Cu) → 1x, 3x, 4G, 4x, 5G trifásica.

→ XLPE2 con instalación tipo D (Cu) → 2x, 3G monofásica.

RETENAX FLEX



Tensión nominal: **0,6/1 kV**

Norma básica: **UNE 21123-2**

Designación genérica: **RV-K**

CARACTERÍSTICAS CABLE



Cable flexible



No propagación de la llama
UNE EN 60332-1-2



Reducida emisión de halógenos
UNE EN 50267-2-1



Resistencia a la absorción de agua



Resistencia al frío



Resistencia a los rayos ultravioleta



Resistencia a los agentes químicos



Resistencia a las grasas y aceites

- Norma constructiva: UNE 21123-2.
- Temperatura de servicio (instalación fija): -25 °C, +90 °C. (Cable termoestable).
- Tensión nominal: 0,6/1 kV.
- Ensayo de tensión en c.a. durante 5 minutos: 3500 V.

Ensayos de fuego:

- No propagación de la llama: UNE EN 60332-1-2 ; IEC 60332-1-2; NFC 32070-C2.
- Reducida emisión de halógenos: UNE EN 50267-2-1; IEC 60754-1; Emisión CIH < 14%.

DESCRIPCIÓN

CONDUCTOR

Metal: Cobre electrolítico recocido.

Flexibilidad: Flexible, clase 5 según UNE EN 60228.

Temperatura máxima en el conductor: 90 °C en servicio permanente, 250 °C en cortocircuito.

AISLAMIENTO

Material: Mezcla de polietileno reticulado (XLPE), tipo DIX3 según HD 603-1.

Colores: Amarillo/verde, azul, gris, marrón y negro; según UNE 21089-1.
(Ver tabla de colores según número de conductores).



CUBIERTA

Material: Mezcla de policloruro de vinilo (PVC), tipo DMV-18 según HD 603-1.

Colores: Negro, con franja de color identificativa de la sección y que permite escribir sobre la misma para identificar circuitos (ver colores en página siguiente).
Blanco, suministrado en cajas en las secciones: 2x1.5, 2x2.5, 3G1.5, 3G2.5.

APLICACIONES

Cable para redes de BT subterráneas en instalaciones fotovoltaicas (ver esquema de aplicación). Donde no se requiera cable de alta seguridad (ver Afumex 1000 V (AS)).

RETENAX FLEX 
Tensión nominal: **0,6/1 kV**Norma básica: **UNE 21123-2**Designación genérica: **RV-K****CÓDIGO DE COLORES DE FRANJAS IRISTECH DE LA CUBIERTA**

Sección	Color	Sección	Color	Sección	Color
1,5	Rojo	6	Gris	25	Amarillo
2,5	Azul	10	Naranja	35	Verde
4	Marrón	16	Azul claro	≥ 50	Blanco

CABLES DISPONIBLES EN STOCK***SECCIONES DISPONIBLES EN STOCK**

1 conductor (NE)			
1 x 2,5	1 x 4	1 x 6	1 x 10
1 x 16	1 x 25	1 x 35	1 x 50
1 x 70	1 x 95	1 x 120	1 x 150
1 x 185	1 x 240		-
2 conductores (AZ-MA)			
2 x 1,5	2 x 2,5	2 x 4	2 x 6
2 x 10	2 x 16	-	-
3 conductores (AV-AZ-MA)			
3 G 1,5	3 G 2,5	3 G 4	3 G 6
3 G 10	3 G 16	-	-

4 conductores (AZ-GR-MA-NE)			
**4 G 1,5	**4 G 2,5	**4 G 4	**4 G 6
4 x 6	**4 G 10	4 x 10	**4 G 16
4 x 16	4 x 25	4 x 35	4 x 50
5 conductores (AV-AZ-GR-MA-NE)			
5 G 1,5	5 G 2,5	5 G 4	5 G 6
5 G 10	5 G 16	5 G 25	5 G 35

* Sujeto a modificaciones. (Consulta tarifa vigente).

**AV-GR-MA-NE

Código de colores: AV-Amarillo/Verde ; AZ-Azul ; GR-Gris ; MA-Marrón ; NE-Negro.

Nota: La "G", en lugar del signo "x", indica que incluye conductor de protección amarillo/verde.

Tensión nominal: **0,6/1 kV**Norma básica: **UNE 21123-2**Designación genérica: **RV-K**

CARACTERÍSTICAS TÉCNICAS

Sección nominal mm ²	Espesor de aislamiento mm	Diámetro exterior mm	Peso total kg/km	Resistencia del conductor a 20 °C Ω/km	Intensidad admisible al aire (1) A	Intensidad admisible enterrado (2) A	Caída de tensión V/A km	
							cos φ = 1	cos φ = 0,8
1 x 1.5	0.7	5.7	42	13.3	21	No Permitido	26,5	21,36
1 x 2.5	0.7	6.2	54	7.98	29	No Permitido	15,92	12,88
1 x 4	0.7	6.6	70	4.95	38	No Permitido	9,96	8,1
1 x 6	0.7	7.2	91	3.3	49	44	6,74	5,51
1 x 10	0.7	8.3	135	1.91	68	58	4	3,31
1 x 16	0.7	9.4	191	1.21	91	75	2,51	2,12
1 x 25	0.9	11	280	0.78	116	96	1,59	1,37
1 x 35	0.9	12.5	389	0.554	144	117	1,15	1,01
1 x 50	1	14.2	537	0.386	175	138	0,85	0,77
1 x 70	1.1	15.8	726	0.272	224	170	0,59	0,56
1 x 95	1.1	17.9	958	0.206	271	202	0,42	0,43
1 x 120	1.2	18.9	1170	0.161	314	230	0,34	0,36
1 x 150	1.4	21.2	1460	0.129	363	260	0,27	0,31
1 x 185	1.6	23.8	1830	0.106	415	291	0,22	0,26
1 x 240	1.7	26.7	2310	0.0801	490	336	0,17	0,22
1 x 300	1.8	29.3	3100	0.0641	630	380	0,14	0,19
-								
2 x 1.5	0.7	8.7	95	13.3	24	No Permitido	30,98	24,92
2 x 2.5	0.7	9.6	125	7.98	33	No Permitido	18,66	15,07
2 x 4	0.7	10.5	165	4.95	45	No Permitido	11,68	9,46
2 x 6	0.7	11.7	215	3.3	57	53	7,9	6,42
2 x 10	0.7	13.9	330	1.91	76	70	4,67	3,84
2 x 16	0.7	16.9	503	1.21	105	91	2,94	2,45
2 x 25	0.9	20.6	775	0.78	123	116	1,86	1,59
2 x 35	0.9	23.6	1060	0.554	154	140	1,31	1,16
2 x 50	1	27	1470	0.386	188	166	0,99	0,88
-								
3 G 1.5	0.7	9.2	110	13.3	24	No Permitido	30,98	24,92
3 G 2.5	0.7	10.1	150	7.98	33	No Permitido	18,66	15,07
3 G 4	0.7	11.1	200	4.95	45	No Permitido	11,68	9,46
3 G 6	0.7	12.3	270	3.3	57	53	7,9	6,42
3 G 10	0.7	14.7	415	1.91	76	70	4,67	3,84
3 G 16	0.7	18	639	1.21	105	91	2,94	2,45
3 x 25	0.9	21.4	946	0.78	110	96	1,62	1,38
3 x 35	0.9	25.1	1355	0.554	137	117	1,17	1,01
3 x 50	1	28.8	1900	0.386	167	138	0,86	0,77
3 x 70	1.1	32.3	2550	0.272	214	170	0,6	0,56

(1) Instalación en bandeja al aire (40°C).

- XLPE3 con instalación tipo F → columna 11 (1x trifásica).
- XLPE2 con instalación tipo E → columna 12 (2x, 3G monofásica).
- XLPE3 con instalación tipo E → columna 10 (3x, 4G, 4x, 5G trifásica).

(2) Instalación enterrada, directamente o bajo tubo con resistividad térmica del terreno estándar de 2,5 K-m/W.

- XLPE3 con instalación tipo Método D (Cu) → 1x, 3x, 4G, 4x, 5G trifásica.
- XLPE2 con instalación tipo D (Cu) → 2x, 3G monofásica.

RETENAX FLEX 
Tensión nominal: **0,6/1 kV**Norma básica: **UNE 21123-2**Designación genérica: **RV-K**

CARACTERÍSTICAS TÉCNICAS

Sección nominal mm ²	Espesor de aislamiento mm	Diámetro exterior mm	Peso total kg/km	Resistencia del conductor a 20 °C Ω/km	Intensidad admisible al aire (1) A	Intensidad admisible enterrado (2) A	Caída de tensión V/A km	
							cos φ = 1	cos φ = 0,8
3 x 95	1,1	35,9	3290	0,206	259	202	0,43	0,42
3 x 120	1,2	39,2	4060	0,161	301	230	0,34	0,35
3 x 150	1,4	44,2	5070	0,129	343	260	0,28	0,3
3 x 185	1,6	50,3	6400	0,106	391	291	0,22	0,26
3 x 240	1,7	56,7	8200	0,0801	468	336	0,17	0,21
3 x 300	1,8	62,2	10450	0,0641	-	380	0,14	0,18
4 G 1,5	0,7	9,9	135	13,3	20	No Permitido	26,94	21,67
4 G 2,5	0,7	11	180	7,98	26,5	No Permitido	16,23	13,1
4 G 4	0,7	12,1	245	4,95	36	No Permitido	10,16	8,23
4 G 6	0,7	13,5	330	3,3	46	44	6,87	5,59
4 G 10	0,7	16,2	520	1,91	65	58	4,06	3,34
4 x 16	0,7	19,9	796	1,21	87	75	2,56	2,13
4 x 25	0,9	24	1240	0,78	110	96	1,62	1,38
4 x 35	0,9	27,7	1700	0,554	137	117	1,17	1,01
4 x 50	1	32,2	2430	0,386	167	138	0,86	0,77
4 x 70	1,1	35,8	3260	0,272	214	170	0,6	0,56
4 x 95	1,1	39,8	4210	0,206	259	202	0,43	0,42
4 x 120	1,2	43,7	5178	0,161	301	230	0,34	0,35
4 x 150	1,4	49,5	6476	0,129	343	260	0,28	0,3
4 x 185	1,6	56,1	8778	0,106	391	291	0,22	0,26
4 x 240	1,7	63,2	10526	0,0801	468	336	0,17	0,21
5 G 1,5	0,7	10,8	160	13,3	20	No Permitido	26,94	21,67
5 G 2,5	0,7	12	215	7,98	26,5	No Permitido	16,23	13,1
5 G 4	0,7	13,2	300	4,95	36	No Permitido	10,16	8,23
5 G 6	0,7	14,8	400	3,3	46	44	6,87	5,59
5 G 10	0,7	17,7	630	1,91	65	58	4,06	3,34
5 G 16	0,7	21,8	976	1,21	87	75	2,56	2,13
5 G 25	0,9	26,2	1460	0,78	110	96	1,62	1,38
5 G 35	0,9	30,6	2070	0,54	137	117	1,17	1,01

(1) Instalación en bandeja al aire (40°C).

→ XLPE3 con instalación tipo F → columna 11 (1x trifásica).

→ XLPE2 con instalación tipo E → columna 12 (2x, 3G monofásica).

→ XLPE3 con instalación tipo E → columna 10 (3x, 4G, 4x, 5G trifásica).

(2) Instalación enterrada, directamente o bajo tubo con resistividad térmica del terreno estándar de 2,5 K·m/W.

→ XLPE3 con instalación tipo Método D (Cu) → 1x, 3x, 4G, 4x, 5G trifásica.

→ XLPE2 con instalación tipo D (Cu) → 2x, 3G monofásica.

AL EPROTENAX H COMPACT 12/20 kV, 18/30 kV

Tensión nominal: **12/20 kV, 18/30 kV**

Norma básica: **UNE HD 620-9E
NI 56.43.01**

Designación genérica: **HEPRZ1**

CARACTERÍSTICAS CABLE



Baja emisión de humos opacos
UNE EN 61034-2
IEC 61034-2



Libre de halógenos
UNE EN 50267-2-1
IEC 60754-2



Muy baja emisión de gases corrosivos
UNE EN 50267-2-3
IEC 60754-2



Resistencia a la absorción de agua



Resistencia al frío



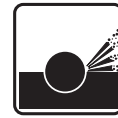
Resistencia a los rayos ultravioleta



Resistencia a los agentes químicos



Resistencia a las grasas y aceites



Resistencia a la abrasión

Cable normalizado por Iberdrola e Hidrocantábrico.

- Norma de diseño: UNE HD 620-9E, IEC 60502-2
- Temperatura de servicio: -40 +105 °C
- Tensión nominal: 12/20 kV, 18/30 kV

Ensayos de fuego:

- Libre de halógenos: UNE EN 50267-2-1, IEC 60754-1
- Índice máx. toxicidad: NES 713, NF C 20454 $It \leq 1.5$
- Baja emisión de gases corrosivos: UNE EN 50267-2-3, IEC 60754-2 $pH \geq 4.3$, $C \leq 10 \mu S/mm$
- Baja emisión de humos opacos: UNE EN 61034-2, IEC 61034-2

DESCRIPCIÓN

CONDUCTOR (1)

Cuerda redonda compacta de hilos de aluminio, clase 2, conforme a norma UNE EN 60228 (IEC 60228).

SEMICONDUCTORA INTERNA (2)

Capa extrusionada de material conductor.

AISLAMIENTO (3)

Etileno propileno de alto módulo, (HEPR).

SEMICONDUCTORA EXTERNA (4)

Capa extrusionada de material semiconductor, separable en frío.

PANTALLA METÁLICA (5)

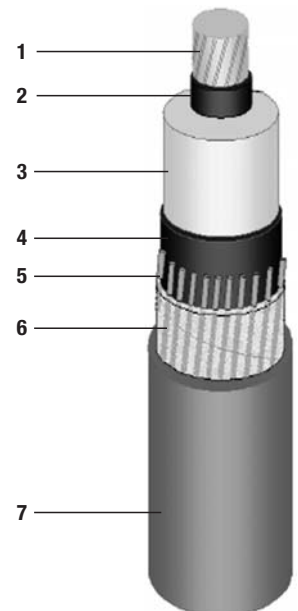
Hilos de cobre en hélice más contraespira. Sección total 16 mm²

SEPARADOR (6)

Cinta.

CUBIERTA EXTERIOR (7)

Poliiolefina termoplástica, libre de halógenos, Z1.



APLICACIONES

Destinado a la confección de latiguillos de interconexión (transformadores, celdas...)

NOTAS: Ver accesorios de aplicación a partir de la página 70.

Prysmian Cables y Sistemas dispone de cables y accesorios para tensiones superiores a 18/30 kV.

AL EPROTENAX H COMPACT 12/20 kV, 18/30 kV

Tensión nominal: **12/20 kV, 18/30 kV**Norma básica: **UNE HD 620-9E
NI 56.43.01**Designación genérica: **HEPRZ1**

CARACTERÍSTICAS ELÉCTRICAS

Tensión nominal máxima	12/20 kV	18/30 kV
Tensión nominal simple, U ₀	12 kV	18 kV
Tensión nominal entre fases, U	20 kV	30 kV
Tensión máxima entre fases, U _m	24 kV	36 kV
Tensión a impulsos, U _p	125 kVp	170 kVp
Temperatura máxima admisible en el conductor en servicio permanente	105 °C	105 °C
Temperatura máxima admisible en el conductor en régimen de cortocircuito	250 °C	250 °C

CARGA MÁXIMA ADMISIBLE EN SERVICIO PERMANENTE

Sección mm ²	Tres cables unipolares, agrupados al tresbolillo, instalados al aire a 40 °C	Tres cables unipolares, agrupados al tresbolillo, enterrados a 1 m, a 25 °C
1x50	180 A	145 A
1x95	275 A	215 A
1x150	360 A	275 A
1x240	495 A	365 A
1x400	660 A	470 A

CARACTERÍSTICAS DIMENSIONALES

Sección mm ²	Espesor nominal aislamiento mm		Ø nominal aislamiento mm		Ø nominal exterior mm		Peso kg/km	
	12/20 kV	18/30 kV	12/20 kV	18/30 kV	12/20 kV	18/30 kV	12/20 kV	18/30 kV
1x50	4,3	8	17,7	25,1	23,8	28,2	870	1218
1x95	4,3	6,5	20,8	25,6	27,1	31,7	1097	1465
1x150	4,3	6,2	23,6	27,4	30,1	28,2	1334	1669
1x240	4,3	6,2	27,9	31,7	34,7	39,3	1785	2153
1x400	4,3	6,2	33,1	36,9	40,7	45,3	2385	2850

INTENSIDAD MÁXIMA ADMISIBLE EN RÉGIMEN DE CORTOCIRCUITO

Sección mm ²	I _{cc} conductor (1 s) (A)		Sección pantalla Al mm ²		I _{cc} pantalla (1 s) (A)	
	12/20 kV	18/30 kV	12/20 kV	18/30 kV	12/20 kV	18/30 kV
1x50	4450	4450	16	16	2120	2120
1x95	8455	8455	16	25	2120	3320
1x150	13350	13350	16	25	2120	3320
1x240	21360	21360	16	25	2120	3320
1x400	35600	35600	16	25	2120	3320

ENSAYOS

Los ensayos a realizar serán los siguientes.

Ensayos individuales

- 1 – Medida de la resistencia eléctrica del conductor.
- 2 – Ensayo de tensión del aislamiento.
- 3 – Ensayo de descargas parciales.
- 4 – Ensayo de tensión de la cubierta exterior.

Ensayos sobre muestra

- 1 – Examen del conductor.
- 2 – Medida espesor aislamiento y cubierta.
- 3 – Alargamiento en caliente.

TECPLUG

ESPECIAL FOTOVOLTAICA

CARACTERÍSTICAS

- Temperatura de servicio: -40 °C, +110 °C
- Tensión nominal: 1 kV
- Ensayo de tensión: 6 kV (tensión alterna, 1 min)

Ensayos de fuego:

Cuerpo aislante

- Ensayo: IEC 60695-11-20
- Ensayo de hilo incandescente a 650 °C: IEC 61695-2-10.

Cuerpo aislante con contactos metálicos

- Ensayo: IEC 60695-11-10
- Ensayo de hilo incandescente a 650 °C: IEC 61695-2-10.

Grado de inflamabilidad

- V2: IEC 60695-11-10

Resistencia a los agentes químicos:

- Resistencia a la acción de los agentes químicos: Aceites, grasas, alcohol, amoníaco, ácidos, bases, agua marina. Resistencia a otros agentes bajo demanda.
- Resistencia a los rayos UVA y la acción atmosférica: ISO 4982-2, Método A
- Resistencia a la corrosión: ISO 6988

Características eléctricas:

- Tensión: 1000 V
- Ensayo de tensión: 6 kV (tensión alterna, 1 min.)
- Intensidad de corriente a 85 °C:
 - 1,5 mm² 17,5 A
 - 2,5 mm² 24 A
 - 4 mm² 32 A
 - 6 mm² 40 A
 - 10 mm² 40 A
- Resistencia de contacto: EN 60352-9: < 1 mΩ (EN 60352-9)
- Protección contra contacto accidental: carga 10 N (IEC 60512)
- Distancia mínima de aislamiento: 14 mm (IEC 60664-1)
- Línea de fuga: 28 mm (IEC 60664-1)
- Resistencia a impulso de tensión: 8 kV (IEC 60664-1)

Características térmicas:

- Temperatura máxima admisible: 110 °C
- Resistencia al frío: -40 °C, ensayo de resistencia al impacto a baja temperatura (DIN V VDE V 0126-3; IEC 60068-2-75)
- Ensayo de temperatura alterna: De -40 °C a +85 °C (IEC 60068-2-14, ensayo Nb)
- Ensayo de humedad en caliente: 85 °C, 85 % humedad relativa durante 1000 horas, según IEC 61215 10.13

Características mecánicas:

- Conexión por crimpado, fuerza de desconexión: IEC 60352-2
- Compensación de tensiones por tracción: IEC 60512 17c
- Compensación de tensiones por torsión: IEC 60512 17d
- Resistencia a la caída: IEC 60512 7b
- Ciclo de conexión/desconexión 100 veces sin carga
- Ensayo de doblado: DIN V VDE V 0126-3, similar a IEC 60309-1
- Fuerza de desconexión: 80 N, IEC 60512 15f
- Grado de protección: IP 20 (desconectado), IP 68 (conectado)



TECPLUG

ESPECIAL FOTOVOLTAICA

DESCRIPCIÓN

- Especificación: Conector unipolar IP 68
- Cuerpo: Poliamida (PA66)
- Sellado: NBR (goma de nitrilo butadieno)
- Contacto
 - Macho: Contacto macho perforado de cobre estañado
 - Hembra: Contacto hembra perforado de cobre estañado
- Marcado: PS40I1 Intensidad admisible / sección nominal + (Female [hembra]) o (Male [macho])
- Sección nominal: Desde 1,5 mm² hasta 10 mm²

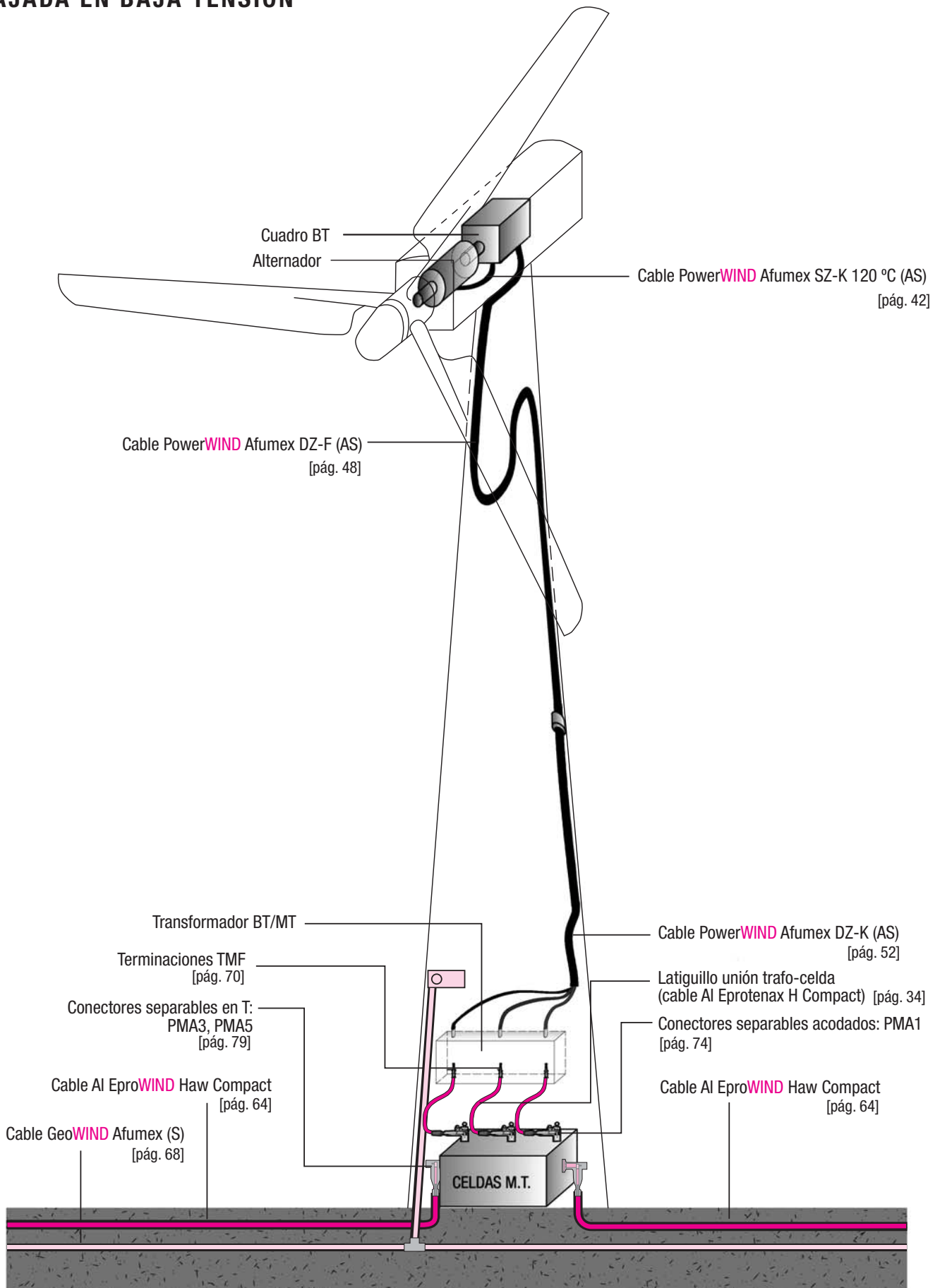
APLICACIONES

Indicados para la utilización en sistemas fotovoltaicos a tensiones hasta 1000 V en continua y hasta 40 A según la aplicación de la clase A. Adecuados para instalaciones interiores o de intemperie ya sean conexiones fijas o móviles. Igualmente aplicables para equipos con doble aislamiento (clase II). Compatibles con otras marcas.

**CABLES Y ACCESORIOS
PARA INSTALACIONES
EÓLICAS**

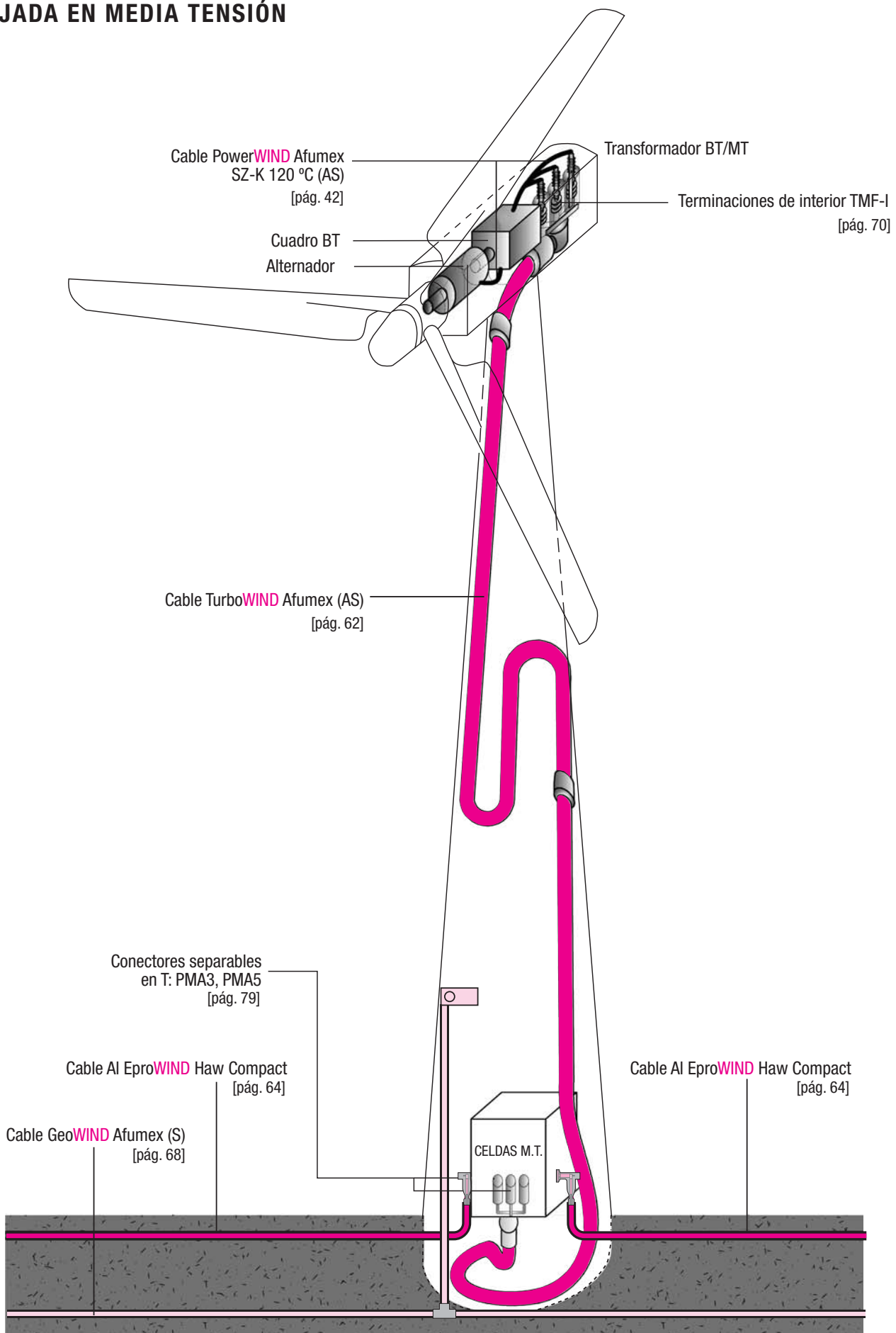
ESQUEMAS ORIENTATIVOS DE SELECCIÓN DE

BAJADA EN BAJA TENSIÓN



CABLES PARA INSTALACIONES EÓLICAS

BAJADA EN MEDIA TENSIÓN



POWERWIND AFUMEX SZ-K 120 °C (AS) 0,6/1 kV

Tensión nominal: **0,6/1 kV**Norma de referencia: **IEC 60502-1**Designación genérica: **SZ-K (AS)**

CARACTERÍSTICAS CABLE



Cable flexible

No propagación de la llama
UNE EN 60332-1-2
IEC 60332-1-2No propagación del incendio
UNE EN 50266-2-4
IEC 60332-3Baja emisión de humos opacos
UNE EN 61034-2
IEC 61034-2Libre de halógenos
UNE EN 50267-2-1
IEC 60754-1Muy baja emisión de gases corrosivos
UNE EN 50267-2-3
IEC 60754-2

Resistencia a la absorción de agua



Resistencia al frío



Resistencia a los rayos ultravioleta



Resistencia a los agentes químicos



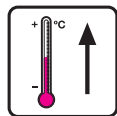
Resistencia a las grasas y aceites



Resistencia a la abrasión



Resistencia a los golpes



Servicio en alta temperatura

- Norma de referencia: IEC 60502-1
- Temperatura de servicio: -40 +120 °C
- Tensión nominal: 0,6/1 kV
- Ensayo de tensión en c. a., durante 5 minutos: 3500 V

Ensayos de fuego:

No propagación de la llama:	UNE EN 60332-1-2,	IEC 60332-1-2
No propagación del incendio:	UNE EN 50266-2-4	IEC 60332-3 cat.C
Libre de halógenos:	UNE EN 50267-2-1,	IEC 60754-1
Índice máx. toxicidad:	NES 713,	NF C 20454 It ≤ 1.5
Baja emisión de gases corrosivos:	UNE EN 50267-2-3,	IEC 60754-2 pH ≥ 4.3, C ≤ 10 μS/mm
Baja emisión de humos opacos:	UNE EN 61034-2,	IEC 61034-2

DESCRIPCIÓN

CONDUCTOR (1)

Metal: Cobre electrolítico recocido desnudo.

Flexibilidad: Flexible clase 5 según UNE EN 60228 (IEC 60228).

Temperatura máxima en el conductor: 120 °C en servicio permanente, 250 °C en cortocircuito

AISLAMIENTO (2)

Material: Mezcla silicona

Identificación: 1 cond: Negro.
3 conds: Negro, marrón y azul.

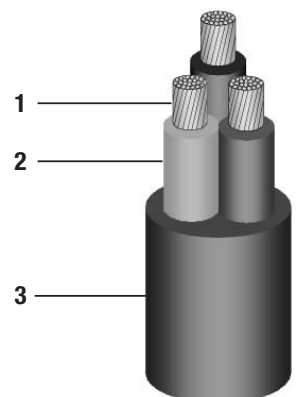
Relleno y capa mezcla libre de halógenos (facultativa)

CUBIERTA (3)

Material: Afumex libre de halógenos 120 °C.

Color: Negro.

Inscripción: PRYSMIAN POWERWIND AFUMEX SZ-K 120 °C 0.6/1 kV, [sección], [año fab.], [metraje correlativo]



APLICACIONES

Instalación fija de alta potencia a bordo de la góndola (nacelle) de un aerogenerador, donde exista la necesidad de soportar temperaturas de funcionamiento de hasta 120°C. Cable de alta seguridad (AS): libre de halógenos, no propagador de la llama, no propagador del incendio, con baja emisión de humos opacos y baja emisión de gases tóxicos y corrosivos.

POWERWIND AFUMEX SZ-K 120 °C (AS) 0,6/1 kV

Tensión nominal: **0,6/1 kV**Norma de referencia: **IEC 60502-1**Designación genérica: **SZ-K (AS)**

CARACTERÍSTICAS TÉCNICAS

Número conductores x sección mm ²	Ø nominal aislamiento* mm	Ø nominal exterior* mm	Peso aproximado* kg/km	Inductancia aproximada mH/km	Resistencia del conductor 20 °C - c.c. Ω/km	I máxima al aire T=40 °C** A
3x70	13.7	34.4	2772	0.239	0.272	310
3x95	15.5	38.4	3547	0.236	0.206	370
3x120	16.7	41.3	4280	0.232	0.161	425
3x150	18.9	46.5	5381	0.232	0.129	480
3x185	21.4	52.4	6642	0.231	0.106	530
3x240	24.4	59.2	8510	0.229	0.080	600
1x150	18.9	22.2	1622	0.264	0.129	505
1x185	21.4	24.9	1994	0.261	0.106	560
1x240	24.4	28.1	2560	0.257	0.080	640

* Valores sujetos a las tolerancias propias de fabricación.

** Según IEC 60364-5-52 tabla A.52-12, considerando un cable trifásico o tres cables unipolares al tresbolillo instalados al aire (instalación tipo E o F).

Radio mínimo de curvatura:

Instalación fija: 5xD (D ≤ 50mm) ó 6xD (D > 50mm)

D = diámetro exterior del cable

POWERWIND AFUMEX DZ-K (AS) 0,6/1 kV

Tensión nominal: **0,6/1 kV**Norma de referencia: **IEC 60502-1**Designación genérica: **DZ-K (AS)**

CARACTERÍSTICAS CABLE



Cable flexible

No propagación de la llama
UNE EN 60332-1-2
IEC 60332-1-2No propagación del incendio
UNE EN 50266-2-4
IEC 60332-3Baja emisión de humos opacos
UNE EN 61034-2
IEC 61034-2Libre de halógenos
UNE EN 50267-2-1
IEC 60754-1Muy baja emisión de gases corrosivos
UNE EN 50267-2-3
IEC 60754-2

Resistencia a la absorción de agua



Resistencia al frío



Resistencia a los rayos ultravioleta



Resistencia a los agentes químicos



Resistencia a las grasas y aceites



Resistencia a la abrasión



Resistencia a los golpes

- Norma de referencia: IEC 60502-1
- Temperatura de servicio (instalación fija): -40 +90 °C
- Tensión nominal: 0,6/1 kV
- Ensayo de tensión en c. a., durante 5 minutos: 3500 V

Ensayos de fuego:

- No propagación de la llama: UNE EN 60332-1-2, IEC 60332-1-2
- No propagación del incendio: UNE EN 50266-2-4 IEC 60332-3 cat.C
- Libre de halógenos: UNE EN 50267-2-1, IEC 60754-1
- Índice máx. toxicidad: NES 713, NF C 20454 It ≤ 1.5
- Baja emisión de gases corrosivos: UNE EN 50267-2-3, IEC 60754-2 pH ≥ 4.3, C ≤ 10 μS/mm
- Baja emisión de humos opacos: UNE EN 61034-2, IEC 61034-2

DESCRIPCIÓN

CONDUCTOR (1)

Metal: Cobre electrolítico recocido desnudo.

Flexibilidad: Flexible clase 5 según UNE EN 60228 (IEC 60228).

Temperatura máxima en el conductor: 90 °C en servicio permanente, 250 °C en cortocircuito

AISLAMIENTO (2)

Material: Mezcla HEPR termoestable

Identificación: 1 cond: Negro.
3 conds: Negro, marrón y azul.

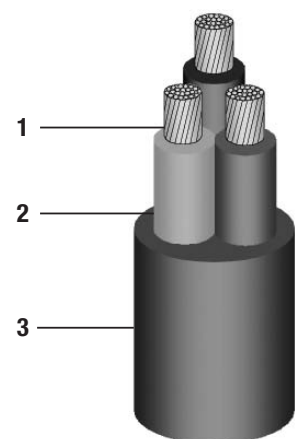
Relleno y capa mezcla libre de halógenos (facultativa)

CUBIERTA (3)

Material: Afumex termoestable libre de halógenos.

Color: Negro.

Inscripción: PRYSMIAN POWERWIND AFUMEX DZ-K 0.6/1 kV, [sección], [año fab.], [metraje correlativo]



APLICACIONES

Tramo fijo de evacuación de la energía generada en BT por un aerogenerador. Cable de alta seguridad (AS): libre de halógenos, no propagador de la llama, no propagador del incendio, con baja emisión de humos opacos y baja emisión de gases tóxicos y corrosivos.

POWERWIND AFUMEX DZ-K (AS) 0,6/1 kV

Tensión nominal: **0,6/1 kV**Norma de referencia: **IEC 60502-1**Designación genérica: **DZ-K (AS)**

CARACTERÍSTICAS TÉCNICAS

Número conductores x sección mm ²	Ø nominal aislamiento* mm	Ø nominal exterior* mm	Peso aproximado* kg/km	Inductancia aproximada mH/km	Resistencia del conductor 20 °C - c.c. Ω/km	I máxima al aire T=40 °C** A
3x70	12,9	31,7	2490	0,227	0,272	223
3x95	14,5	35,2	3240	0,222	0,206	271
3x120	15,9	38,6	3980	0,222	0,161	314
3x150	18,1	43,6	5010	0,223	0,129	363
3x185	20,6	49,3	6190	0,223	0,106	414
3x240	23,4	55,6	7930	0,221	0,080	489
1x70	12,9	15,8	780	0,267	0,272	243
1x95	14,5	17,5	1020	0,261	0,206	298
1x120	15,9	19,0	1240	0,257	0,161	348
1x150	18,1	21,3	1560	0,256	0,129	404
1x185	18,5	23,9	1900	0,253	0,106	464
1x240	23,4	26,8	2430	0,248	0,080	552

* Valores sujetos a las tolerancias propias de fabricación.

** Según IEC 60364-5-52 tabla A.52-12, considerando un cable trifásico o tres cables unipolares al tresbolillo instalados al aire (instalación tipo E o F).

Radio mínimo de curvatura:

Instalación fija: 5xD (D ≤ 50mm) ó 6xD (D > 50mm)

D = diámetro exterior del cable

POWERWIND BUPRENO DN-K 0,6/1 kV

Tensión nominal: **0,6/1 kV**Norma de referencia: **IEC 60502-1**Designación genérica: **DN-K**

CARACTERÍSTICAS CABLE



Cable flexible

No propagación de la llama
UNE EN 60332-1-2
IEC 60332-1-2

Resistencia a la absorción de agua



Resistencia al frío



Resistencia a los rayos ultravioleta



Resistencia a los agentes químicos



Resistencia a las grasas y aceites



Resistencia a la abrasión



Resistencia a los golpes

- Norma de diseño: IEC 60502-1
- Temperatura de servicio (instalación fija): -40 +90 °C
- Tensión nominal: 0,6/1 kV
- Ensayo de tensión en c. a., durante 5 minutos: 3500 V

Ensayos de fuego:

- No propagación de la llama: UNE EN 60332-1-2, IEC 60332-1-2

DESCRIPCIÓN

CONDUCTOR (1)

Metal: Cobre electrolítico recocido desnudo.

Flexibilidad: Flexible clase 5 según UNE EN 60228 (IEC 60228).

Temperatura máxima en el conductor: 90 °C en servicio permanente, 250 °C en cortocircuito

AISLAMIENTO (2)

Material: Mezcla HEPR termoestable

Identificación: 1 cond: Negro.
3 conds: Negro, marrón y azul.

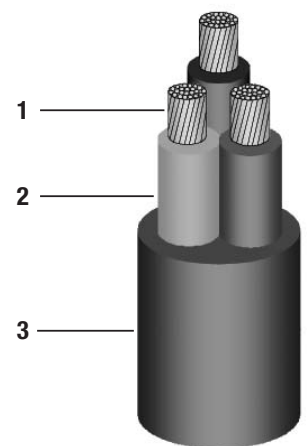
Relleno y capa mezcla termoestable (facultativa)

CUBIERTA (3)

Material: Elastómero termoestable tipo SE1.

Color: Negro.

Inscripción: PRYSMIAN POWERWIND BUPRENO DN-K 0.6/1 kV, [sección], [año fab.], [metraje correlativo]



APLICACIONES

Tramo fijo de evacuación de la energía generada en BT por un aerogenerador.

POWERWIND BUPRENO DN-K 0,6/1 kV

Tensión nominal: **0,6/1 kV**Norma de referencia: **IEC 60502-1**Designación genérica: **DN-K**

CARACTERÍSTICAS TÉCNICAS

Número conductores x sección mm ²	Ø nominal aislamiento* mm	Ø nominal exterior* mm	Peso aproximado* kg/km	Inductancia aproximada mH/km	Resistencia del conductor 20 °C - c.c. Ω/km	I máxima al aire T=40 °C** A
3x70	12,9	31,7	2460	0,227	0,272	223
3x95	14,5	35,2	3190	0,222	0,206	271
3x120	15,9	38,6	3930	0,222	0,161	314
3x150	18,1	43,6	4950	0,223	0,129	363
3x185	20,6	49,3	6110	0,223	0,106	414
3x240	23,4	55,6	7840	0,221	0,080	489
1x70	12,9	15,8	770	0,267	0,272	243
1x95	14,5	17,5	1010	0,261	0,206	298
15,9	19,0	23,0	0,257	0,161	348	
1x150	18,1	21,3	1540	0,256	0,129	404
1x185	18,5	23,9	1890	0,253	0,106	464
1x240	23,4	26,8	2410	0,248	0,080	552

* Valores sujetos a las tolerancias propias de fabricación.

** Según IEC 60364-5-52 tabla A.52-12, considerando un cable trifásico o tres cables unipolares al tresbolillo instalados al aire (instalación tipo E o F).

Radio mínimo de curvatura:

Instalación fija: 5xD (D ≤ 50mm) ó 6xD (D > 50mm)

D = diámetro exterior del cable

POWERWIND AFUMEX DZ-F (AS) 0,6/1 kV

Tensión nominal: **0,6/1 kV**Norma de referencia: **UNE 21150**Designación genérica: **DZ-F (AS)**

CARACTERÍSTICAS CABLE



Cable flexible

No propagación de la llama
UNE EN 60332-1-2
IEC 60332-1-2No propagación del incendio
UNE EN 50266-2-4
IEC 60332-3Baja emisión de humos opacos
UNE EN 61034-2
IEC 61034-2Libre de halógenos
UNE EN 50267-2-1
IEC 60754-1Muy baja emisión de gases corrosivos
UNE EN 50267-2-3
IEC 60754-2

Resistencia a la absorción de agua



Resistencia al frío



Resistencia a los rayos ultravioleta



Resistencia a los agentes químicos



Resistencia a las grasas y aceites



Resistencia a la abrasión



Resistencia a los golpes



Servicios móviles

- Norma de referencia: UNE 21150
- Temperatura de servicio (instalación fija): -40 +90 °C
- Temperatura de servicio (servicio móvil): -30 +90 °C
- Tensión nominal: 0,6/1 kV
- Ensayo de tensión en c. a., durante 5 minutos: 3500 V

Ensayos de fuego:

- No propagación de la llama: UNE EN 60332-1-2, IEC 60332-1-2
- No propagación del incendio: UNE EN 50266-2-4, IEC 60332-3 cat.C
- Libre de halógenos: UNE EN 50267-2-1, IEC 60754-1
- Índice máx. toxicidad: NES 713, NF C 20454 $It \leq 1.5$
- Baja emisión de gases corrosivos: UNE EN 50267-2-3, IEC 60754-2 $pH \geq 4.3$, $C \leq 10 \mu S/mm$
- Baja emisión de humos opacos: UNE EN 61034-2, IEC 61034-2

DESCRIPCIÓN

CONDUCTOR (1)

Metal: Cobre electrolítico recocido desnudo.

Flexibilidad: Flexible clase 5 según UNE EN 60228 (IEC 60228).

Temperatura máxima en el conductor: 90 °C en servicio permanente, 250 °C en cortocircuito

AISLAMIENTO (2)

Material: Mezcla EPR termoestable

Identificación: 1 cond: Negro.

3 conds: Negro, marrón y azul.

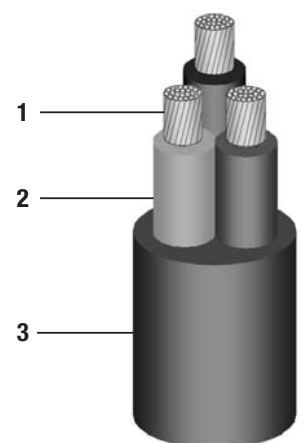
Relleno y capa mezcla libre de halógenos (facultativa)

CUBIERTA (3)

Material: Afumex termoestable libre de halógenos.

Color: Negro.

Inscripción: PRYSMIAN POWERWIND AFUMEX DZ-F 0.6/1 kV, [sección], [año fab.], [metraje correlativo]



APLICACIONES

Tramo móvil, sometido a torsiones, de evacuación de la potencia generada en BT por un aerogenerador. Cable de alta seguridad (AS): libre de halógenos, no propagador de la llama, no propagador del incendio, con baja emisión de humos opacos y baja emisión de gases tóxicos y corrosivos.

POWERWIND AFUMEX DZ-F (AS) 0,6/1 kV

Tensión nominal: **0,6/1 kV**Normas de diseño: **UNE 21150**Designación genérica: **DZ-F (AS)**

CARACTERÍSTICAS TÉCNICAS

Número conductores x sección mm ²	Ø nominal aislamiento* mm	Ø nominal exterior* mm	Peso aproximado* kg/km	Inductancia aproximada mH/km	Resistencia del conductor 20 °C - c.c. Ω/km	I máxima al aire T=40 °C** A
3x70	13,9	38,1	3130	0,242	0,272	223
3x95	15,9	43,4	4140	0,241	0,206	271
3x120	17,1	47,0	5010	0,237	0,161	314
3x150	19,3	52,4	5850	0,236	0,129	363
3x185	21,8	58,6	7180	0,234	0,106	414
3x240	24,8	66,4	9220	0,232	0,080	489
1x70	13,9	19,1	970	0,305	0,272	243
1x95	15,9	20,2	1260	0,289	0,206	298
1x120	17,1	23,1	1520	0,297	0,161	348
1x150	19,3	25,7	1890	0,293	0,129	404
1x185	21,8	28,6	2310	0,288	0,106	464
1x240	24,8	31,8	2900	0,282	0,080	552

* Valores sujetos a las tolerancias propias de fabricación.

** Según IEC 60364-5-52 tabla A.52-12, considerando un cable trifásico o tres cables unipolares al tresbolillo instalados al aire (instalación tipo E o F).

Radio mínimo de curvatura:

Instalación fija: 5xD (D ≤ 50mm) ó 6xD (D > 50mm)

Servicio móvil: 6xD (D ≤ 50mm) ó 7xD (D > 50mm)

D = diámetro exterior del cable

Máxima torsión: ±150 %/m

POWERWIND BUPRENO DN-F 0,6/1 kV

Tensión nominal: **0,6/1 kV**Norma de referencia: **UNE 21150**Designación genérica: **DN-F**

CARACTERÍSTICAS CABLE



Cable flexible

No propagación de la llama
UNE EN 60332-1-2
IEC 60332-1-2

Resistencia a la absorción de agua



Resistencia al frío



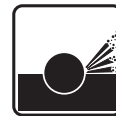
Resistencia a los rayos ultravioleta



Resistencia a los agentes químicos



Resistencia a las grasas y aceites



Resistencia a la abrasión



Resistencia a los golpes



Servicios móviles

- Norma de referencia: UNE 21150
- Temperatura de servicio (instalación fija): -40 +90 °C
- Temperatura de servicio (servicio móvil): -30 +90 °C
- Tensión nominal: 0,6/1 kV
- Ensayo de tensión en c. a., durante 5 minutos: 3500 V

Ensayos de fuego:

- No propagación de la llama: UNE EN 60332-1-2, IEC 60332-1-2

DESCRIPCIÓN

CONDUCTOR (1)

Metal: Cobre electrolítico recocido desnudo.

Flexibilidad: Flexible clase 5 según UNE EN 60228 (IEC 60228).

Temperatura máxima en el conductor: 90 °C en servicio permanente, 250 °C en cortocircuito

AISLAMIENTO (2)

Material: Mezcla EPR termoestable

Identificación: 1 cond: Negro.

3 conds: Negro, marrón y azul.

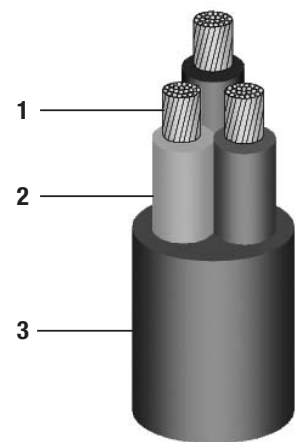
Relleno y capa mezcla termoestable (facultativa)

CUBIERTA (3)

Material: Elastómero termoestable tipo SE1.

Color: Negro.

Inscripción: PRYSMIAN POWERWIND BUPRENO DN-F 0.6/1 kV, [sección], [año fab.], [metraje correlativo]



APLICACIONES

Tramo móvil, sometido a torsiones, de evacuación de la potencia generada en BT por un aerogenerador.

POWERWIND BUPRENO DN-F 0,6/1 kV

Tensión nominal: **0,6/1 kV**Norma de referencia: **UNE 21150**Designación genérica: **DN-F**

CARACTERÍSTICAS TÉCNICAS

Número conductores x sección mm ²	Ø nominal aislamiento* mm	Ø nominal exterior* mm	Peso aproximado* kg/km	Inductancia aproximada mH/km	Resistencia del conductor 20 °C - c.c. Ω/km	I máxima al aire T=40 °C** A
3x70	13,9	38,1	3060	0,242	0,272	223
3x95	15,9	43,4	4060	0,241	0,206	271
3x120	17,1	47,0	4910	0,237	0,161	314
3x150	19,3	52,4	6120	0,236	0,129	363
3x185	21,8	58,6	7530	0,234	0,106	414
3x240	24,8	66,4	9670	0,232	0,080	489
1x70	13,9	19,1	940	0,305	0,272	243
1x95	15,9	20,2	1230	0,289	0,206	298
1x120	17,1	23,1	1480	0,297	0,161	348
1x150	19,3	25,7	1840	0,293	0,129	404
1x185	21,8	28,6	2250	0,288	0,106	464
1x240	24,8	31,8	2840	0,282	0,080	552

* Valores sujetos a las tolerancias propias de fabricación.

** Según IEC 60364-5-52 tabla A.52-12, considerando un cable trifásico o tres cables unipolares al tresbolillo instalados al aire (instalación tipo E o F).

Radio mínimo de curvatura:

Instalación fija: 5xD (D ≤ 50mm) ó 6xD (D > 50mm)

Servicio móvil: 6xD (D ≤ 50mm) ó 7xD (D > 50mm)

D = diámetro exterior del cable

Máxima torsión: ±150 %/m

POWERWIND AFUMEX DZ-K (AS) 1,8/3 kV

Tensión nominal: **1,8/3 kV**Norma de referencia: **IEC 60502-1**Designación genérica: **DZ-K (AS)**

CARACTERÍSTICAS CABLE



Cable flexible

No propagación de la llama
UNE EN 60332-1-2
IEC 60332-1-2No propagación del incendio
UNE EN 50266-2-4
IEC 60332-3Baja emisión de humos opacos
UNE EN 61034-2
IEC 61034-2Libre de halógenos
UNE EN 50267-2-1
IEC 60754-1Muy baja emisión de gases corrosivos
UNE EN 50267-2-3
IEC 60754-2

Resistencia a la absorción de agua



Resistencia al frío



Resistencia a los rayos ultravioleta



Resistencia a los agentes químicos



Resistencia a las grasas y aceites



Resistencia a la abrasión



Resistencia a los golpes

- Norma de diseño: IEC 60502-1
- Temperatura de servicio: -40 +90 °C
- Tensión nominal: 1,8/3 kV
- Ensayo de tensión en c. a., durante 5 minutos: 6500 V

Ensayos de fuego:

- No propagación de la llama: UNE EN 60332-1-2, IEC 60332-1-2
- No propagación del incendio: UNE EN 50266-2-4, IEC 60332-3 cat.C
- Libre de halógenos: UNE EN 50267-2-1, IEC 60754-1
- Índice máx. toxicidad: NES 713, NF C 20454 It ≤ 1.5
- Baja emisión de gases corrosivos: UNE EN 50267-2-3, IEC 60754-2 pH ≥ 4.3, C ≤ 10 μS/mm
- Baja emisión de humos opacos: UNE EN 61034-2, IEC 61034-2

DESCRIPCIÓN

CONDUCTOR (1)

Metal: Cobre electrolítico recocido desnudo.

Flexibilidad: Flexible clase 5 según UNE EN 60228 (IEC 60228).

Temperatura máxima en el conductor: 90 °C en servicio permanente, 250 °C en cortocircuito.

AISLAMIENTO (2)

Material: Mezcla HEPR termoestable

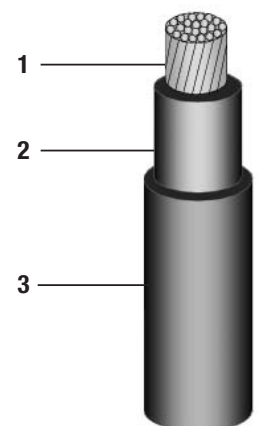
Color: Negro

CUBIERTA (3)

Material: Afumex termoestable libre de halógenos.

Color: Negro.

Inscripción: PRYSMIAN POWERWIND AFUMEX DZ-K 1,8/3 kV, [sección], [año fab.], [metraje correlativo]



APLICACIONES

Tramo fijo de evacuación de la potencia generada en BT por un aerogenerador. Cable especialmente diseñado para aerogeneradores donde haya picos de tensión de hasta 3 kV en el circuito de potencia generada. Cable de alta seguridad (AS): libre de halógenos, no propagador de la llama, no propagador del incendio, con baja emisión de humos opacos y baja emisión de gases tóxicos y corrosivos.

POWERWIND AFUMEX DZ-K (AS) 1,8/3 kV

Tensión nominal: **1,8/3 kV**Norma de referencia: **IEC 60502-1**Designación genérica: **DZ-K (AS)**

CARACTERÍSTICAS TÉCNICAS

Número conductores x sección mm ²	Ø nominal aislamiento* mm	Ø nominal exterior* mm	Peso aproximado* kg/km	Inductancia aproximada mH/km	Resistencia del conductor 20 °C - c.c. Ω/km	I máxima al aire T=40 °C** A
1x70	14.7	17.7	842	0.290	0.272	243
1x95	16.3	19.3	1084	0.280	0.206	298
1x120	17.5	20.7	1305	0.275	0.161	348
1x150	19.3	22.5	1608	0.267	0.129	404
1x185	21.4	24.8	1938	0.260	0.106	464
1x240	24.0	27.6	2460	0.254	0.080	552

* Valores sujetos a las tolerancias propias de fabricación.

** Según IEC 60364-5-52 tabla A.52-12, considerando un cable trifásico o tres cables unipolares al tresbolillo instalados al aire (instalación tipo E o F).

Radio mínimo de curvatura:

Instalación fija: 5xD (D ≤ 50mm) ó 6xD (D > 50mm)

D = diámetro exterior del cable

POWERWIND BUPRENO DN-K 1,8/3 kV

Tensión nominal: **1,8/3 kV**Norma de referencia: **IEC 60502-1**Designación genérica: **DN-K**

CARACTERÍSTICAS CABLE



Cable flexible

No propagación de la llama
UNE EN 60332-1-2
IEC 60332-1-2

Resistencia a la absorción de agua



Resistencia al frío



Resistencia a los rayos ultravioleta



Resistencia a los agentes químicos



Resistencia a las grasas y aceites



Resistencia a la abrasión



Resistencia a los golpes

- Normas de diseño: IEC 60502-1
- Temperatura de servicio: -40 +90 °C
- Tensión nominal: 1,8/3 kV
- Ensayo de tensión en c. a., durante 5 minutos: 6500 V

Ensayos de fuego:

- No propagación de la llama: UNE EN 60332-1-2, IEC 60332-1-2

DESCRIPCIÓN

CONDUCTOR (1)

Metal: Cobre electrolítico recocido desnudo.

Flexibilidad: Flexible clase 5 según UNE EN 60228 (IEC 60228).

Temperatura máxima en el conductor: 90 °C en servicio permanente, 250 °C en cortocircuito.

AISLAMIENTO (2)

Material: Mezcla HEPR termoestable

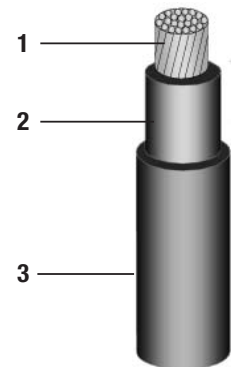
Color: Negro.

CUBIERTA (3)

Material: Elastómero termoestable tipo SE1.

Color: Negro.

Inscripción: PRYSMIAN POWERWIND BUPRENO DN-K 1,8/3 kV, [sección], [año fab.], [metraje correlativo]



APLICACIONES

Tramo fijo de evacuación de la potencia generada en BT por un aerogenerador. Cable especialmente diseñado para aerogeneradores donde haya picos de tensión de hasta 3 kV en el circuito de potencia generada.

POWERWIND BUPRENO DN-K 1,8/3 kV

Tensión nominal: **1,8/3 kV**Norma de referencia: **IEC 60502-1**Designación genérica: **DN-K**

CARACTERÍSTICAS TÉCNICAS

Número conductores x sección mm ²	Ø nominal aislamiento* mm	Ø nominal exterior* mm	Peso aproximado* kg/km	Inductancia aproximada mH/km	Resistencia del conductor 20 °C - c.c. Ω/km	I máxima al aire T=40 °C** A
1x70	14.7	17.7	842	0.290	0.272	243
1x95	16.3	19.3	1073	0.280	0.206	298
1x120	17.5	20.7	1305	0.275	0.161	348
1x150	19.3	22.5	1594	0.267	0.129	404
1x185	21.4	24.8	1936	0.260	0.106	464
1x240	24.0	27.6	2457	0.254	0.080	552

* Valores sujetos a las tolerancias propias de fabricación.

** Según IEC 60364-5-52 tabla A.52-12, considerando un cable trifásico o tres cables unipolares al tresbolillo instalados al aire (instalación tipo E o F).

Radio mínimo de curvatura:

Instalación fija: 5xD (D ≤ 50mm) ó 6xD (D > 50mm)

D = diámetro exterior del cable

POWERWIND AFUMEX DZ-F (AS) 1,8/3 kV

Tensión nominal: **1,8/3 kV**

Normas de referencia: **UNE 21150
IEC 60502-1**

Designación genérica: **DZ-F (AS)**

CARACTERÍSTICAS CABLE



Cable flexible



No propagación de la llama
UNE EN 60332-1-2
IEC 60332-1-2



No propagación del incendio
UNE EN 50266-2-4
IEC 60332-3



Baja emisión de humos opacos
UNE EN 61034-2
IEC 61034-2



Libre de halógenos
UNE EN 50267-2-1
IEC 60754-2



Muy baja emisión de gases corrosivos
UNE EN 50267-2-3
IEC 60754-2



Resistencia a la absorción de agua



Resistencia al frío



Resistencia a los rayos ultravioleta



Resistencia a los agentes químicos



Resistencia a las grasas y aceites



Resistencia a la abrasión



Resistencia a los golpes



Servicios móviles

- Norma de referencia: UNE 21150 e IEC 60502-1
- Temperatura de servicio (instalación fija): -40 +90 °C
- Temperatura de servicio (servicio móvil): -30 +90 °C
- Tensión nominal: 1,8/3 kV
- Ensayo de tensión en c. a., durante 5 minutos: 6500 V

Ensayos de fuego:

- No propagación de la llama: UNE EN 60332-1-2, IEC 60332-1-2
- No propagación del incendio: UNE EN 50266-2-4, IEC 60332-3 cat.C
- Libre de halógenos: UNE EN 50267-2-1, IEC 60754-1
- Índice máx. toxicidad: NES 713, NF C 20454 $I_t \leq 1.5$
- Baja emisión de gases corrosivos: UNE EN 50267-2-3, IEC 60754-2 pH e 4.3, $C \leq 10 \mu\text{S}/\text{mm}$
- Baja emisión de humos opacos: UNE EN 61034-2, IEC 61034-2

DESCRIPCIÓN

CONDUCTOR (1)

Metal: Cobre electrolítico recocido desnudo.

Flexibilidad: Flexible clase 5 según UNE EN 60228 (IEC 60228).

Temperatura máxima en el conductor: 90 °C en servicio permanente, 250 °C en cortocircuito

AISLAMIENTO (2)

Material: Mezcla EPR termoestable

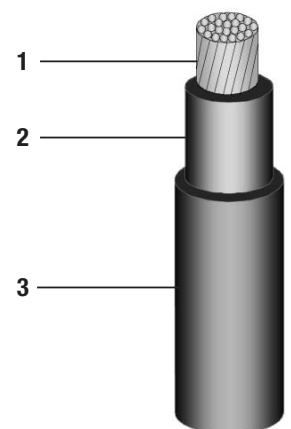
Color: Negro

CUBIERTA (3)

Material: Afumex termoestable libre de halógenos.

Color: Negro.

Inscripción: PRYSMIAN POWERWIND AFUMEX DZ-F 1,8/3 kV, [sección], [año fab.], [metraje correlativo]



APLICACIONES

Tramo móvil, sometido a torsiones, de evacuación de la potencia generada en BT por un aerogenerador. Cable especialmente diseñado para aerogeneradores donde haya picos de tensión de hasta 3 kV en el circuito de potencia generada. Cable de alta seguridad (AS): libre de halógenos, no propagador de la llama, no propagador del incendio, con baja emisión de humos opacos y baja emisión de gases tóxicos y corrosivos.

POWERWIND AFUMEX DZ-F (AS) 1,8/3 kV

Tensión nominal: **1,8/3 kV**Normas de referencia: **UNE 21150
IEC 60502-1**Designación genérica: **DZ-F (AS)**

CARACTERÍSTICAS TÉCNICAS

Número conductores x sección mm ²	Ø nominal aislamiento* mm	Ø nominal exterior* mm	Peso aproximado* kg/km	Inductancia aproximada mH/km	Resistencia del conductor 20 °C - c.c. Ω/km	I máxima al aire T=40 °C** A
1x70	15.1	21.9	1100	0.332	0.272	243
1x95	17.1	24.1	1390	0.324	0.206	298
1x120	18.3	25.3	1630	0.314	0.161	348
1x150	20.1	27.1	1940	0.304	0.129	404
1x185	22.2	29.2	2300	0.292	0.106	464
1x240	24.8	32.0	2860	0.283	0.080	552

* Valores sujetos a las tolerancias propias de fabricación.

** Según IEC 60364-5-52 tabla A.52-12, considerando un cable trifásico o tres cables unipolares al tresbolillo instalados al aire (instalación tipo E o F).

Radio mínimo de curvatura:

Instalación fija: 5xD (D ≤ 50mm) ó 6xD (D > 50mm)

Servicio móvil: 6xD (D ≤ 50mm) ó 7xD (D > 50mm)

D = diámetro exterior del cable

Máxima torsión: ±150 °/m

NOTA: estos cables están diseñados para soportar sobretensiones puntuales hasta 3 kV. En caso de servicio continuado a 3 kV, se aconseja el uso de un cable apantallado, tal y como está especificado en la norma IEC 60502-1.

POWERWIND BUPRENO DN-F 1,8/3 kV

Tensión nominal: **1,8/3 kV**Normas de referencia: **UNE 21150
IEC 60502-1**Designación genérica: **DN-F**

CARACTERÍSTICAS CABLE



Cable flexible

No propagación de la llama
UNE EN 60332-1-2
IEC 60332-1-2

Resistencia a la absorción de agua



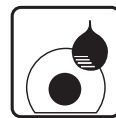
Resistencia al frío



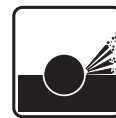
Resistencia a los rayos ultravioleta



Resistencia a los agentes químicos



Resistencia a las grasas y aceites



Resistencia a la abrasión



Resistencia a los golpes



Servicios móviles

- Normas de referencia: UNE 21150 e IEC 60502-1
- Temperatura de servicio (instalación fija): -40 +90 °C
- Temperatura de servicio (servicio móvil): -30 +90 °C
- Tensión nominal: 1,8/3 kV
- Ensayo de tensión en c. a., durante 5 minutos: 6500 V

Ensayos de fuego:

- No propagación de la llama: UNE EN 60332-1-2, IEC 60332-1-2

DESCRIPCIÓN

CONDUCTOR (1)

Metal: Cobre electrolítico recocido desnudo.

Flexibilidad: Flexible clase 5 según UNE EN 60228 (IEC 60228).

Temperatura máxima en el conductor: 90 °C en servicio permanente, 250 °C en cortocircuito.

AISLAMIENTO (2)

Material: Mezcla EPR termoestable.

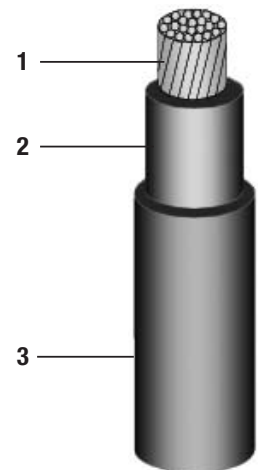
Color: Negro.

CUBIERTA (3)

Material: Elastómero termoestable tipo SE1.

Color: Negro.

Inscripción: PRYSMIAN POWERWIND BUPRENO DN-F 1,8/3 kV, [sección], [año fab.], [metraje correlativo]



APLICACIONES

Tramo móvil, sometido a torsiones, de evacuación de la potencia generada en BT por un aerogenerador. Cable especialmente diseñado para aerogeneradores donde haya picos de tensión de hasta 3 kV en el circuito de potencia generada.

POWERWIND BUPRENO DN-F 1,8/3 kV

Tensión nominal: **1,8/3 kV**

Normas de referencia: **UNE 21150
IEC 60502-1**

Designación genérica: **DN-F**

CARACTERÍSTICAS TÉCNICAS

Número conductores x sección mm ²	Ø nominal aislamiento*	Ø nominal exterior*	Peso aproximado*	Inductancia aproximada	Resistencia del conductor 20 °C - c.c. Ω/km	I máxima al aire T=40 °C** A
1x70	15.1	21.9	1070	0.332	0.272	243
1x95	17.1	24.1	1350	0.324	0.206	298
1x120	18.3	25.3	1590	0.314	0.161	348
1x150	20.1	27.1	1890	0.304	0.129	404
1x185	22.5	29.2	2250	0.292	0.106	464
1x240	24.8	32.0	2800	0.283	0.080	552

* Valores sujetos a las tolerancias propias de fabricación.

** Según IEC 60364-5-52 tabla A.52-12, considerando un cable trifásico o tres cables unipolares al tresbolillo instalados al aire (instalación tipo E o F).

Radio mínimo de curvatura:

Instalación fija: 5xD (D ≤ 50mm) ó 6xD (D > 50mm)

Servicio móvil: 6xD (D ≤ 50mm) ó 7xD (D > 50mm)

D = diámetro exterior del cable

Máxima torsión: ±150 °/m

NOTA: estos cables están diseñados para soportar sobretensiones puntuales hasta 3 kV. En caso de servicio continuado a 3 kV, se aconseja el uso de un cable apantallado, tal y como especificado en la norma IEC 60502-1.

POWERWIND AFUMEX MT (AS) 6/10 kV, 8,7/15 kV, 12/20 kV, 18 /30 kV

Tensión nominal: 6/10 kV, 8,7/15 kV, 12/20 kV, 18/30 kV

Normas de referencia: UNE 22585-89/2
IEC 60502-2

CARACTERÍSTICAS CABLE



Cable flexible



No propagación de la llama
UNE EN 60332-1-2
IEC 60332-1-2



No propagación del incendio
UNE EN 50266-2-4
IEC 60332-3



Baja emisión de humos opacos
UNE EN 61034-2
IEC 61034-2



Libre de halógenos
UNE EN 50267-2-1
IEC 60754-2



Muy baja emisión de gases corrosivos
UNE EN 50267-2-3
IEC 60754-2



Resistencia a la absorción de agua



Resistencia al frío



Resistencia a los rayos ultravioleta

- Normas de referencia: UNE 22585-89/2, IEC 60502-2
- Temperatura de servicio (instalación fija o móvil): -40 +90 °C
- Tensión nominal: 6/10 kV, 8,7/15 kV, 12/20 kV, 18/30 kV

Ensayos de fuego:

- No propagación llama: IEC 60332-1-2
- No propagación incendio: IEC 60332-3 Cat. C
- Libre de halógenos: IEC 60754-1
- Baja emisión de gases corrosivos: IEC 60754-2 (pH ≥ 4,3, C ≤ 10 μS/mm)
- Baja emisión de humos opacos: IEC 61034-2



Resistencia a los agentes químicos



Resistencia a las grasas y aceites



Resistencia a la abrasión



Resistencia a los golpes



Servicios móviles

DESCRIPCIÓN

CONDUCTOR (1)

Metal: Cobre estañado (no estañado si se requiere)

Flexibilidad: Flexible clase 5 según UNE EN 60228 (IEC 60228).

Temperatura máxima en el conductor: 90 °C en servicio permanente, 250 °C en cortocircuito.

SEMICONDUCTORA INTERNA (2)

Cinta y capa de mezcla semiconductora extruida.

AISLAMIENTO (3)

Goma EPR (etileno propileno).

SEMICONDUCTORA EXTERNA (4)

Capa de mezcla semiconductora extruida.

CONDUCTOR DE PROTECCIÓN Y DRENAJE (5)

Metal: Cobre estañado (no estañado si se requiere)

Flexibilidad: Flexible clase 5 según UNE EN 60228 (IEC 60228).

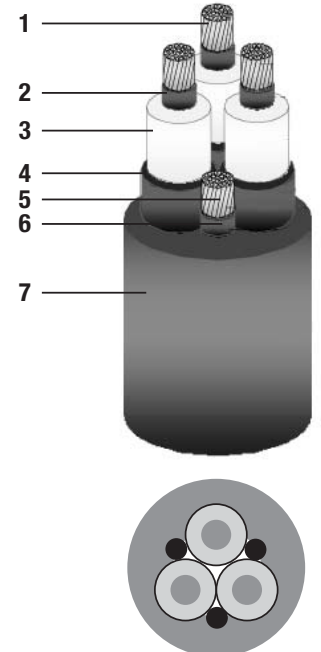
CUBIERTA SEMICONDUCTORA (6)

Cinta y capa de mezcla semiconductora extruida.

CUBIERTA (7)

Material: Mezcla Afumex LSOH, libre de halógenos.

Color: Negro



APLICACIONES

Cable único (fijo+móvil) de evacuación de la potencia generada en MT (transformador en la góndola) por un aerogenerador de alta potencia. Alta seguridad (AS): libre de halógenos, no propagador de la llama, no propagador del incendio, con baja emisión de humos opacos y baja emisión de gases tóxicos y corrosivos.

POWERWIND AFUMEX MT (AS) 6/10 kV, 8,7/15 kV, 12/20 kV, 18 /30 kV

Tensión nominal: **6/10 kV, 8,7/15 kV, 12/20 kV, 18/30 kV**

Normas de referencia: **UNE 22585-89/2
IEC 60502-2**

CARACTERÍSTICAS TÉCNICAS

Tensión nominal kV	Número conductores x sección mm ²	Ø nominal aislamiento* mm	Ø nominal exterior* mm	Peso aproximado* kg/km	Reactancia de fase Ω/km	Capacidad de fase μF/km	Resistencia del conductor 20 °C - c.c. Ω/km	I máxima al aire T=40 °C A
6/10	3x70+3x16	20.7	57.5	5.4	0.097	0.376	0.277	190
	3x35+3x10	18.6	53.3	4.1	0.112	0.266	0.565	137
8.7/15	3x50+3x16	19.9	56.1	4.8	0.107	0.291	0.393	155
	3x70+3x16	21.9	60.4	5.7	0.101	0.329	0.277	190
12/20	3x25+3x10	19.1	53.4	3.9	0.127	0.202	0.795	116
	3x35+3x10	19.2	54.6	4.3	0.114	0.252	0.565	137
	3x50+3x16	20.5	57.4	5.0	0.109	0.275	0.393	155
	3x70+3x16	22.5	61.7	5.9	0.102	0.311	0.277	190
18/30	3x35+3x10	25.4	67.9	5.8	0.132	0.171	0.565	137
	3x50+3x16	25.9	69.1	6.4	0.123	0.192	0.393	155
	3x70+3x16	27.8	73.3	7.3	0.116	0.215	0.277	190

* Valores sujetos a las tolerancias propias de fabricación.

Tensión nominal / máxima:	6/10 (12) kV	8.7/15 (17.5) kV	12/20 (24) kV	18/30 (36) kV
Tensión de impulsos:	75 kVp	95 kVp	120 kVp	170 kVp
Temperatura máxima en el conductor:	90 °C			
Temperatura máxima de cortocircuito:	250 °C			
Temperatura mínima de servicio:	-40 °C			
Máxima torsión:	± 108 °/m			
Tracción máxima:	5 dcN/mm ² de Cu			
Constante de cto.cto.:	143			

- Radio mínimo de curvatura:
 - Instalación fija: 6xD
 - Servicio móvil: 8xD
- D = diámetro exterior del cable.

ENSAYOS

ENSAYOS DE RUTINA:

- Medida de la resistencia óhmica del conductor.
- Ensayo de Tensión.
- Ensayo de Descargas Parciales.

ENSAYOS ESPECIALES (MUESTRAS):

- Examen del conductor.
- Control dimensional.
- Método: IEC 60502-2.

TURBOWIND AFUMEX (AS) 6/10 kV, 8,7/15 kV, 12/20 kV, 18 /30 kV

Tensión nominal: 6/10 kV, 8,7/15 kV, 12/20 kV, 18/30 kV

Normas de referencia: UNE 22585-89/2
IEC 60502-2

CARACTERÍSTICAS CABLE



Cable flexible



No propagación de la llama
UNE EN 60332-1-2
IEC 60332-1-2



No propagación del incendio
UNE EN 50266-2-4
IEC 60332-3



Baja emisión de humos opacos
UNE EN 61034-2
IEC 61034-2



Libre de halógenos
UNE EN 50267-2-1
IEC 60754-2



Muy baja emisión de gases corrosivos
UNE EN 50267-2-3
IEC 60754-2



Resistencia a la absorción de agua



Resistencia al frío



Resistencia a los rayos ultravioleta



Resistencia a los agentes químicos



Resistencia a las grasas y aceites



Resistencia a la abrasión



Resistencia a los golpes



Servicios móviles



Resistencia a los roedores

- Norma diseño: UNE 22585-89/2; IEC 60502-2
- Temperatura de servicio (instalación fija o móvil): -40 +90 °C
- Tensión nominal: 6/10 kV, 8,7/15 kV, 12/20 kV, 18/30 kV

Ensayos de fuego:

- No propagación llama: IEC 60332-1-2
- No propagación incendio: IEC 60332-3 Cat. C
- Libre de halógenos: IEC 60754-1
- Baja emisión de gases corrosivos: IEC 60754-2 (pH ≥ 4,3, C ≤ 10 μS/mm)
- Baja emisión de humos opacos: IEC 61034-2

DESCRIPCIÓN

CONDUCTOR (1)

Metal: Cobre estañado (no estañado si se requiere)

Flexibilidad: Flexible clase 5 según UNE EN 60228 (IEC 60228).

Temperatura máxima en el conductor: 90 °C en servicio permanente, 250 °C en cortocircuito.

SEMICONDUCTORA INTERNA (2)

Cinta y capa de mezcla semiconductora extruida.

AISLAMIENTO (3)

Goma EPR (etileno propileno).

SEMICONDUCTORA EXTERNA (4)

Capa de mezcla semiconductora extruida.

CONDUCTOR DE PROTECCIÓN Y DRENAJE (5)

Metal: Cobre estañado (no estañado si se requiere)

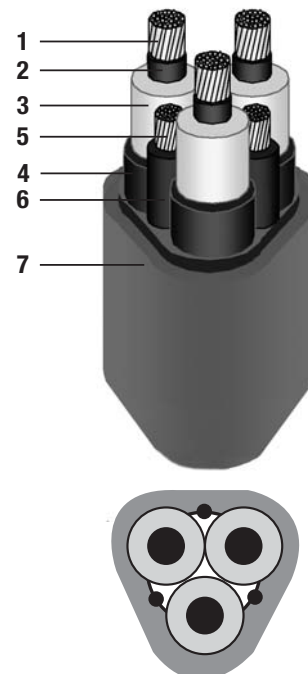
Flexibilidad: Flexible clase 5 según UNE EN 60228 (IEC 60228).

CUBIERTA SEMICONDUCTORA (6)

Cinta y capa de mezcla semiconductora extruida.

CUBIERTA (7)

Material: Mezcla Afumex LSOH, libre de halógenos. **Color:** Rojo.



APLICACIONES

Cable único (fijo+móvil) de evacuación de la potencia generada en MT (transformador en la góndola) por un aerogenerador de alta potencia. Evolución del Afumex MT, se caracteriza por una importante reducción de peso, un incremento de la manejabilidad y una elevada durabilidad. Alta seguridad (AS): libre de halógenos, no propagador de la llama, no propagador del incendio, con baja emisión de humos opacos y baja emisión de gases tóxicos y corrosivos.

TURBOWIND AFUMEX (AS) 6/10 kV, 8,7/15 kV, 12/20 kV, 18 /30 kV

Tensión nominal: **6/10 kV, 8,7/15 kV, 12/20 kV, 18/30 kV**

Normas de referencia: **UNE 22585-89/2
IEC 60502-2**

CARACTERÍSTICAS TÉCNICAS

Tensión nominal kV	Número conductores x sección mm ²	Ø nominal aislamiento* mm	Ø nominal exterior* mm	Peso aproximado* kg/km	Reactancia de fase Ω/km	Capacidad de fase μ/km	Resistencia del conductor 20 °C - c.c. Ω/km	I máxima al aire T=40 °C A
6/10	3x70+3x16	20.7	57.8	4.7	0.097	0.376	0.277	190
	3x35+3x10	18.6	53.3	3.4	0.112	0.266	0.565	132
8.7/15	3x50+3x16	19.9	56.1	4.1	0.107	0.291	0.393	155
	3x70+3x16	21.9	60.4	4.8	0.101	0.329	0.277	190
12/20	3x25+3x10	19.1	53.4	3.2	0.127	0.202	0.795	110
	3x35+3x10	19.2	54.6	3.5	0.114	0.252	0.565	132
	3x50+3x16	20.5	57.4	4.2	0.109	0.275	0.393	155
	3x70+3x16	22.5	61.7	4.9	0.102	0.311	0.277	190
18/30	3x35+3x10	25.4	67.9	4.6	0.131	0.171	0.565	132
	3x50+3x16	25.9	69.0	5.2	0.123	0.192	0.393	155
	3x70+3x16	27.9	73.3	5.9	0.116	0.215	0.277	190

* Valores sujetos a las tolerancias propias de fabricación.

Tensión nominal / máxima:	6/10 (12) kV	8.7/15 (17.5) kV	12/20 (24) kV	18/30 (36) kV
Tensión de impulsos:	75 kVp	95 kVp	120 kVp	170 kVp
Temperatura máxima en el conductor:	90 °C			
Temperatura máxima de cortocircuito:	250 °C			
Temperatura mínima de servicio:	-40 °C			
Máxima torsión:	± 108 °/m			
Tracción máxima:	5 dcN/mm ² de Cu			
Constante de cto.cto.:	143			

- Radio mínimo de curvatura:
 - Instalación fija: 6xD
 - Servicio móvil: 8xD
- D = diámetro exterior del cable.

ENSAYOS

ENSAYOS DE RUTINA:

- Medida de la resistencia óhmica del conductor.
- Ensayo de Tensión.
- Ensayo de Descargas Parciales.

ENSAYOS ESPECIALES (MUESTRAS):

- Examen del conductor.
- Control dimensional.
- Método: IEC 60502-2.

AL EPROWIND HAW COMPACT 95°C 12/20 kV, 18/30 kV

Tensión nominal: **12/20 kV, 18/30 kV**

Normas de referencia: **UNE HD 620-9E
IEC 60502-2**

CARACTERÍSTICAS CABLE



Baja emisión de humos opacos
UNE EN 61034-2
IEC 61034-2



Libre de halógenos
UNE EN 50267-2-1
IEC 60754-2



Muy baja emisión de gases corrosivos
UNE EN 50267-2-3
IEC 60754-2



Resistencia a la absorción de agua



Resistencia al frío



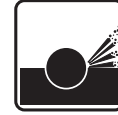
Resistencia a los rayos ultravioleta



Resistencia a los agentes químicos



Resistencia a las grasas y aceites



Resistencia a la abrasión



Resistencia a los golpes

- Normas de referencia: UNE HD 620-9E, IEC 60502-2
- Temperatura de servicio: -40 +95 °C
- Tensión nominal: 12/20 kV, 18/30 kV

Ensayos de fuego:

- Libre de halógenos: UNE EN 50267-2-1, IEC 60754-1
- Índice máx. toxicidad: NES 713, NF C 20454 It ≤ 1.5
- Baja emisión de gases corrosivos: UNE EN 50267-2-3, IEC 60754-2 pH ≥ 4.3, C ≤ 10 μS/mm
- Baja emisión de humos opacos: UNE EN 61034-2, IEC 61034-2

DESCRIPCIÓN

CONDUCTOR (1)

Cuerda redonda compacta de hilos de aluminio, clase 2, conforme a norma UNE EN 60228 (IEC 60228).

SEMICONDUCTORA INTERNA (2)

Capa extrusionada de material semiconductor.

AISLAMIENTO (3)

Etileno propileno de 95°C, (HEPR LIGHT 95).

SEMICONDUCTORA EXTERNA (4)

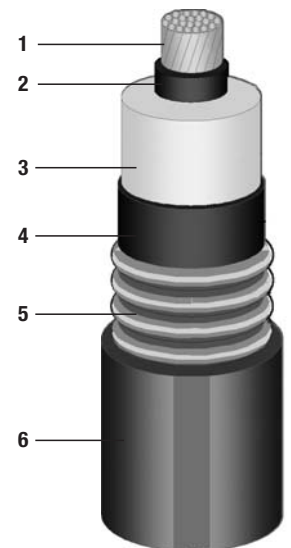
Capa extrusionada de material semiconductor, pelable en frío.

PANTALLA METÁLICA (5)

Cinta de aluminio de 0,2 mm de espesor, corrugada, solapada y aplicada longitudinalmente.

CUBIERTA EXTERIOR (6)

Poliolefina libre de halógenos de elevada resistencia, color negro.
Espesor nominal 2,3 mm.



APLICACIONES

Cable apantallado con cinta de aluminio corrugada para evacuación de potencia en MT en parques eólicos interconectando los aerogeneradores entre sí y con la subestación. Especialmente diseñado para ser tendido directamente en zanja sin lecho en arena. Alta resistencia a las agresiones mecánicas (manipulación, roedores...).

AL EPROWIND HAW COMPACT 95°C 12/20 kV, 18/30 kV

Tensión nominal: **12/20 kV, 18/30 kV**

Normas de referencia: **UNE HD 620-9E
IEC 60502-2**

CARACTERÍSTICAS ELÉCTRICAS

Tensión nominal máxima	12/20 kV	18/30 kV
Tensión nominal simple, U ₀	12 kV	18 kV
Tensión nominal entre fases, U	20 kV	30 kV
Tensión máxima entre fases, U _m	24 kV	36 kV
Tensión a impulsos, U _p	125 kVp	170 kVp
Temperatura máxima admisible en el conductor en servicio permanente	95 °C	95 °C
Temperatura máxima admisible en el conductor en régimen de cortocircuito	250 °C	250 °C

CARGA MÁXIMA ADMISIBLE EN SERVICIO PERMANENTE

Sección mm ²	Tres cables unipolares, agrupados al tresbolillo, instalados al aire a 40 °C	Tres cables unipolares, agrupados al tresbolillo, enterrados a 1 m, a 25 °C
95	245 A	250 A
150	320 A	315 A
185	370 A	355 A
240	435 A	415 A
400	580 A	530 A
630	760 A	660 A

CARACTERÍSTICAS DIMENSIONALES

Sección mm ²	Espesor nominal aislamiento mm		Ø nominal aislamiento mm		Ø nominal exterior mm	
	12/20 kV	18/30 kV	12/20 kV	18/30 kV	12/20 kV	18/30 kV
95	4,3	6,7	20,9	25,7	28,8	33,5
150	4,3	6,2	23,7	27,5	31,5	35,4
185	4,3	6,2	25,3	29,1	33,2	36,9
240	4,3	6,2	27,8	31,6	35,6	39,4
400	4,3	6,2	33,2	37,0	41,0	44,8
630	4,5	6,4	42,2	46,0	50,0	53,8

INTENSIDAD MÁXIMA ADMISIBLE EN RÉGIMEN DE CORTOCIRCUITO

Sección mm ²	I _{cc} conductor (1 s) (A)		Sección pantalla Al mm ²		Sección equivalente Cu mm ²		I _{cc} pantalla (1 s) (A)	
	12/20 kV	18/30 kV	12/20 kV	18/30 kV	12/20 kV	18/30 kV	12/20 kV	18/30 kV
95	8835	8835	16	19	11	13	2015	2393
150	13950	13950	19	21	13	14	2393	2645
185	17205	17205	19	21	13	14	2393	2645
240	22320	22320	21	24	14	16	2645	3022
400	37200	37200	24	27	16	18	3022	3400
630	58590	58590	31	33	21	22	3904	4156

ENSAYOS

Los ensayos a realizar serán los siguientes.

Ensayos individuales

- 1 – Medida de la resistencia eléctrica del conductor.
- 2 – Ensayo de tensión del aislamiento.
- 3 – Ensayo de descargas parciales.
- 4 – Ensayo de tensión de la cubierta exterior.

Ensayos sobre muestra

- 1 – Examen del conductor.
- 2 – Medida espesor aislamiento.

AL EPROTENAX H COMPACT 12/20 kV, 18/30 kV

Tensión nominal: **12/20 kV, 18/30 kV**

Norma básica: **UNE HD 620-9E
NI 56.43.01**

Designación genérica: **HEPRZ1**

CARACTERÍSTICAS CABLE



Baja emisión de humos opacos
UNE EN 61034-2
IEC 61034-2



Libre de halógenos
UNE EN 50267-2-1
IEC 60754-2



Muy baja emisión de gases corrosivos
UNE EN 50267-2-3
IEC 60754-2



Resistencia a la absorción de agua



Resistencia al frío



Resistencia a los rayos ultravioleta



Resistencia a los agentes químicos



Resistencia a las grasas y aceites



Resistencia a la abrasión

Cable normalizado por Iberdrola e Hidrocantábrico.

- Norma de diseño: UNE HD 620-9E, IEC 60502-2
- Temperatura de servicio: -40 +105 °C
- Tensión nominal: 12/20 kV, 18/30 kV

Ensayos de fuego:

- Libre de halógenos: UNE EN 50267-2-1, IEC 60754-1
- Índice máx. toxicidad: NES 713, NF C 20454 $I_t \leq 1.5$
- Baja emisión de gases corrosivos: UNE EN 50267-2-3, IEC 60754-2 $pH \geq 4.3$, $C \leq 10 \mu S/mm$
- Baja emisión de humos opacos: UNE EN 61034-2, IEC 61034-2

DESCRIPCIÓN

CONDUCTOR (1)

Cuerda redonda compacta de hilos de aluminio, clase 2, conforme a norma UNE EN 60228 (IEC 60228).

SEMICONDUCTORA INTERNA (2)

Capa extrusionada de material conductor.

AISLAMIENTO (3)

Etileno propileno de alto módulo, (HEPR).

SEMICONDUCTORA EXTERNA (4)

Capa extrusionada de material semiconductor, separable en frío.

PANTALLA METÁLICA (5)

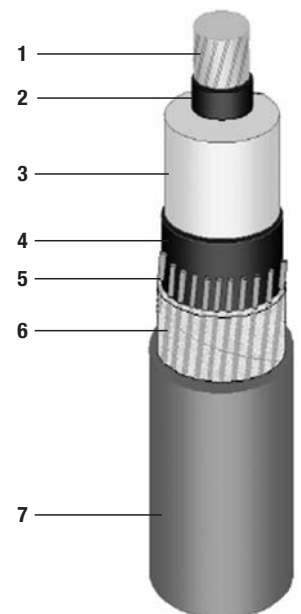
Hilos de cobre en hélice más contraespira.

SEPARADOR (6)

Cinta.

CUBIERTA EXTERIOR (7)

Poliiolefina termoplástica, libre de halógenos, Z1.



APLICACIONES

Destinado a la confección de latiguillos de interconexión (transformadores, celdas...)

NOTA: Prysmian Cables y Sistemas dispone de cables y accesorios para tensiones superiores a 18/30 kV.

AL EPROTENAX H COMPACT 12/20 kV, 18/30 kV

Tensión nominal: **12/20 kV, 18/30 kV**Norma básica: **UNE HD 620-9E
NI 56.43.01**Designación genérica: **HEPRZ1**

CARACTERÍSTICAS ELÉCTRICAS

Tensión nominal máxima	12/20 kV	18/30 kV
Tensión nominal simple, U ₀	12 kV	18 kV
Tensión nominal entre fases, U	20 kV	30 kV
Tensión máxima entre fases, U _m	24 kV	36 kV
Tensión a impulsos, U _p	125 kVp	170 kVp
Temperatura máxima admisible en el conductor en servicio permanente	105 °C	105 °C
Temperatura máxima admisible en el conductor en régimen de cortocircuito	250 °C	250 °C

CARGA MÁXIMA ADMISIBLE EN SERVICIO PERMANENTE

Sección mm ²	Tres cables unipolares, agrupados al tresbolillo, instalados al aire a 40 °C	Tres cables unipolares, agrupados al tresbolillo, enterrados a 1 m, a 25 °C
1x50	180 A	145 A
1x95	275 A	215 A
1x150	360 A	275 A
1x240	495 A	365 A
1x400	660 A	470 A

CARACTERÍSTICAS DIMENSIONALES

Sección mm ²	Espesor nominal aislamiento mm		Ø nominal aislamiento mm		Ø nominal exterior mm		Peso kg/km	
	12/20 kV	18/30 kV	12/20 kV	18/30 kV	12/20 kV	18/30 kV	12/20 kV	18/30 kV
1x50	4,3	8	17,7	25,1	23,8	28,2	870	1218
1x95	4,3	6,5	20,8	25,6	27,1	31,7	1097	1465
1x150	4,3	6,2	23,6	27,4	30,1	28,2	1334	1669
1x240	4,3	6,2	27,9	31,7	34,7	39,3	1785	2153
1x400	4,3	6,2	33,1	36,9	40,7	45,3	2385	2850

INTENSIDAD MÁXIMA ADMISIBLE EN RÉGIMEN DE CORTOCIRCUITO

Sección mm ²	I _{cc} conductor (1 s) (A)		Sección pantalla Al mm ²		I _{cc} pantalla (1 s) (A)	
	12/20 kV	18/30 kV	12/20 kV	18/30 kV	12/20 kV	18/30 kV
1x50	4450	4450	16	16	2120	2120
1x95	8455	8455	16	25	2120	3320
1x150	13350	13350	16	25	2120	3320
1x240	21360	21360	16	25	2120	3320
1x400	35600	35600	16	25	2120	3320

ENSAYOS

Los ensayos a realizar serán los siguientes.

Ensayos individuales

- 1 – Medida de la resistencia eléctrica del conductor.
- 2 – Ensayo de tensión del aislamiento.
- 3 – Ensayo de descargas parciales.
- 4 – Ensayo de tensión de la cubierta exterior.

Ensayos sobre muestra

- 1 – Examen del conductor.
- 2 – Medida espesor aislamiento y cubierta.
- 3 – Alargamiento en caliente.

GEOWIND AFUMEX (S)

CARACTERÍSTICAS CABLE



- Tracción máxima durante la instalación: 300 kg
- Temperatura de operación: - 30 °C a +70 °C

Ensayos de fuego:

- No propagación de la llama: IEC 60332-1
- Libre de halógenos: IEC 60754-1
- Reducida emisión de humos: IEC 61034-1, 2
- Índice máx. toxicidad: NF C 20454 It ≤ 1,5
- Corrosividad de los humos: IEC 60754-2, NF C 20454, pH ≥ 4.3, C ≤ 10 μS/mm

CARACTERÍSTICAS DE LAS FIBRAS

Ver fibras ópticas SM Light™, FreeLigth™, multimodo 50/125 y multimodo 62,5/125 de nuestro documento técnico de referencia 4377es.

Ensayos de rutina:

El 100% de las fibras ópticas se medirán mediante la técnica de OTDR antes de salir de fábrica.

DESCRIPCIÓN

NÚCLEO ÓPTICO (1) (2)

El núcleo óptico se compone de fibras ópticas (1) recubiertas por un tubo de protección holgada (2) relleno con un compuesto bloqueante del agua que protege las fibras contra las bajas temperaturas y dejan al mismo tiempo las fibras libres de tracción incluso si el cable se somete a la máxima tracción especificada. Posibilidad de hasta 24 fibras ópticas

REFUERZO (3)

Hilados de vidrio bloqueantes del agua.

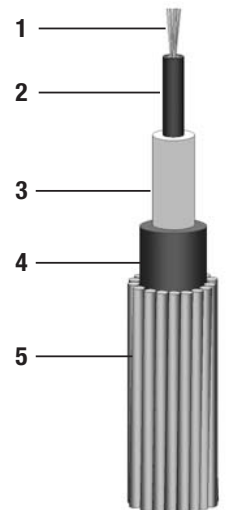
CUBIERTA (4)

Termoplástica Afumex de color negro, libre de halógenos, no propagadora de la llama y de baja emisión de humos y gases tóxicos.

ARMADURA (5)

Hilos de cobre.

Sección equivalente según requerimiento.



APLICACIONES

Cable híbrido compacto en el que se combinan las funciones de conductor de tierra y cable de telecomunicaciones, apto para ser instalado directamente enterrado (sin lecho de arena) en parques eólicos, así como en canalización o en el interior de edificios, túneles o en lugares en donde deba evitarse la generación de humos y la propagación de la llama.

Cable resistente a los roedores y a la llama.

GEOWIND AFUMEX (S)

CARACTERÍSTICAS TÉCNICAS

Identificación del cable

Sobre la cubierta y a intervalos de 1 metro irá impresa en color blanco la inscripción siguiente:

PRYSMIAN <semana>/<año> GEOWIND-<nº de fibras><tipo de fibras> <metraje correlativo>

en donde <tipo de fibras> puede ser:

- M** para fibras ópticas SM Light™
- Z** para fibras ópticas FreeLight™
- A** para fibras ópticas multimodo 50/125
- C** para fibras ópticas multimodo 62.5/125

Identificación de las fibras

Colores de los tubos: 1 tubo (azul) con hasta 24 fibras por tubo

Colores de fibra en cada tubo:

1 verde	13 blanco +1 anillo
2 rojo	14 amarillo +1 anillo
3 azul	15 naranja +1 anillo
4 amarillo	16 rosa +1 anillo
5 gris	17 rojo +1 anillo
6 violeta	18 turquesa +1 anillo
7 marrón	19 blanco +2 anillos
8 naranja	20 amarillo +2 anillos
9 blanco	21 naranja +2 anillos
10 negro	22 rosa +2 anillos
11 rosa	23 rojo +2 anillos
12 turquesa	24 turquesa +2 anillos

Terminal ELASTICFIT TMF-I

DESCRIPCIÓN

TERMINAL MODULAR PREMOLDEADO FLEXIBLE DE INTERIOR, (hasta 18/30 kV).

HD 628 y HD 629

Correspondencia con las normas: IEC 60502-4
Nivel máximo de tensión: 36 kV.

COMPONENTES

1 - CONTACTO METÁLICO:

Contacto metálico de Cu o Al-Cu.

2 - ALETAS AISLANTES:

Aletas modulares deslizantes fabricadas en elastómero anti-tracking.

3 - REPARTIDOR LINEAL DE TENSIÓN:

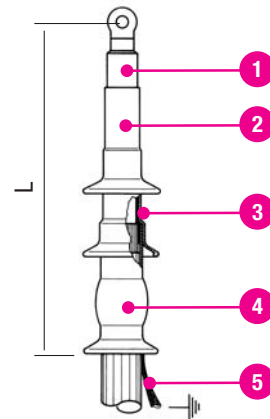
Moldeado elastico, distribuye las líneas de campo eléctrico.

4 - PROTECTOR TOMA TIERRA:

Protector de goma elastomérica que impide la penetración de agua y protege la toma de tierra.

5 - TOMA DE TIERRA:

Utilizando los propios hilos de la pantalla del cable.



CARACTERÍSTICAS

- PARA CABLES DE AISLAMIENTO SECO Y PAPEL IMPREGNADO.
- Posiciones: vertical, angular o invertida.
- No precisa herramientas especiales, calentamiento ni rellenos.
- Se puede poner en servicio inmediatamente.
- Piezas modulares introducidas sobre el cable con la ayuda de un lubricante especial.

CARACTERÍSTICAS DIMENSIONALES

Tensión kV	L (mm) aprox.	Nº de aletas
6/10	435	2
8,7/15	435	2
12/20	435	2
18/30	450	4

Terminal ELASTICFIT TMF-I

APLICACIÓN (Orientativa)

Sección conductor mm ²	RHZ1 3,6/6 kV	RHZ1 6/10 kV	RHZ1 8,7/15 kV	RHZ1 12/20 kV	HEPRZ1 12/20 kV	RHZ1 15/25 kV	RHZ1 18/30 kV	HEPRZ1 18/30 kV
25	TMF0-I	TMF0-I	TMF1-I	TMF1-I	–	TMF1-I	TMF2-I	–
35	TMF0-I	TMF0-I	TMF1-I	TMF1-I	TMF1-I	TMF1-I	TMF2-I	–
50	TMF0-I	TMF1-I	TMF1-I	TMF2-I	TMF1-I	TMF2-I	TMF2-I	TMF2-I
70	TMF0-I	TMF1-I	TMF1-I	TMF2-I	TMF1-I	TMF2-I	TMF2-I	TMF2-I
95	TMF0-I	TMF1-I	TMF2-I	TMF2-I	TMF1-I	TMF2-I	TMF2-I	TMF2-I
120	TMF1-I	TMF2-I	TMF2-I	TMF2-I	TMF2-I	TMF2-I	TMF3-I	TMF3-I
150	TMF1-I	TMF2-I	TMF2-I	TMF2-I	TMF2-I	TMF2-I	TMF3-I	TMF3-I
185	TMF1-I	TMF2-I	TMF2-I	TMF2-I	TMF2-I	TMF3-I	TMF3-I	TMF3-I
240	TMF2-I	TMF2-I	TMF2-I	TMF3-I	TMF3-I	TMF3-I	TMF3-I	TMF3-I
300	TMF2-I	TMF3-I	TMF3-I	TMF3-I	TMF3-I	TMF3-I	TMF4-I	TMF3-I
400	TMF3-I	TMF3-I	TMF3-I	TMF3-I	TMF3-I	TMF3-I	TMF4-I	TMF4-I
500	TMF3-I	TMF3-I	TMF3-I	TMF4-I	TMF4-I	TMF4-I	TMF4-I	TMF4-I
630	TMF4-I	TMF3-I	TMF4-I	TMF4-I	TMF4-I	TMF4-I	TMF4-I	TMF4-I
800	TMF4-I	TMF4-I	TMF4-I	TMF4-I	TMF4-I	TMF4-I	TMF4-I	TMF4-I
1000	–	TMF4-I	TMF4-I	TMF5-I	TMF5-I	–	TMF5-I	TMF5-I

CRITERIOS DE DISEÑO

Modelo de utilización recomendado

Modelo TMF	Diámetro sobre aislamiento cable (mm)	
	Mín.	Máx.
TMF0-I	13	22
TMF1-I	15,5	26
TMF2-I	20	33
TMF3-I	26	43
TMF4-I	36	61
TMF5-I	49,5	80

Terminal ELASTICFIT TMF-E

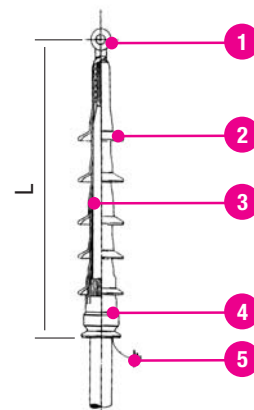
DESCRIPCIÓN

TERMINAL MODULAR PREMOLDEADO FLEXIBLE DE EXTERIOR, (hasta 18/30 kV)

Ref. norma: HD-628 ; HD-629.
Correspondencia con la norma: IEC 60502-4
Nivel máximo de tensión: 36 kV.

COMPONENTES

- 1 - CONTACTO METÁLICO:**
Contacto metálico de Cu o Al-Cu.
- 2 - ALETAS AISLANTES:**
Aletas modulares deslizantes fabricadas en elastómero anti-tracking.
- 3 - REPARTIDOR LINEAL DE TENSIÓN:**
Moldeado elástico, distribuye las líneas de campo eléctrico.
- 4 - PROTECTOR TOMA TIERRA:**
Protector de goma elastomérica que impide la penetración de agua y protege la toma de tierra.
- 5 - TOMA DE TIERRA:**
Utilizando los propios hilos de la pantalla del cable.



CARACTERÍSTICAS

- PARA CABLES DE AISLAMIENTO SECO Y PAPEL IMPREGNADO.
- Posiciones: vertical, angular o invertida.
- No precisan herramientas especiales, calentamiento ni rellenos.
- Se pueden poner en servicio inmediatamente.
- Piezas modulares introducidas sobre el cable con la ayuda de un lubricante especial.

CARACTERÍSTICAS DIMENSIONALES

Tensión kV	L (mm) aprox.	Nº de aletas
6/10	450	4
8,7/15	450	4
12/20	450	4
18/30	500	5

Un aumento de la Línea de Fuga, se obtiene incrementando el número de aletas.

Terminal ELASTICFIT TMF-E

APLICACIÓN (Orientativa)

Sección conductor mm ²	RHZ1 3,6/6 kV	RHZ1 6/10 kV	RHZ1 8,7/15 kV	RHZ1 12/20 kV	HEPRZ1 12/20 kV	RHZ1 15/25 kV	RHZ1 18/30 kV	HEPRZ1 18/30 kV
25	TMF0-E	TMF0-E	TMF1-E	TMF1-E	–	TMF1-E	TMF2-E	–
35	TMF0-E	TMF0-E	TMF1-E	TMF1-E	TMF1-E	TMF1-E	TMF2-E	–
50	TMF0-E	TMF1-E	TMF1-E	TMF2-E	TMF1-E	TMF2-E	TMF2-E	TMF2-E
70	TMF0-E	TMF1-E	TMF1-E	TMF2-E	TMF1-E	TMF2-E	TMF2-E	TMF2-E
95	TMF0-E	TMF1-E	TMF2-E	TMF2-E	TMF1-E	TMF2-E	TMF2-E	TMF2-E
120	TMF1-E	TMF2-E	TMF2-E	TMF2-E	TMF2-E	TMF2-E	TMF3-E	TMF3-E
150	TMF1-E	TMF2-E	TMF2-E	TMF2-E	TMF2-E	TMF2-E	TMF3-E	TMF3-E
185	TMF1-E	TMF2-E	TMF2-E	TMF2-E	TMF2-E	TMF3-E	TMF3-E	TMF3-E
240	TMF2-E	TMF2-E	TMF2-E	TMF3-E	TMF3-E	TMF3-E	TMF3-E	TMF3-E
300	TMF2-E	TMF3-E	TMF3-E	TMF3-E	TMF3-E	TMF3-E	TMF4-E	TMF3-E
400	TMF3-E	TMF3-E	TMF3-E	TMF3-E	TMF3-E	TMF3-E	TMF4-E	TMF4-E
500	TMF3-E	TMF3-E	TMF3-E	TMF4-E	TMF4-E	TMF4-E	TMF4-E	TMF4-E
630	TMF4-E	TMF3-E	TMF4-E	TMF4-E	TMF4-E	TMF4-E	TMF4-E	TMF4-E
800	TMF4-E	TMF4-E	TMF4-E	TMF4-E	TMF4-E	TMF4-E	TMF4-E	TMF4-E
1000	–	TMF4-E	TMF4-E	TMF5-E	TMF5-E	–	TMF5-E	TMF5-E

CRITERIOS DE DISEÑO

Modelo de utilización recomendado

Modelo TMF	Diámetro sobre aislamiento cable (mm)	
	Mín.	Máx.
TMF0-E	13	22
TMF1-E	15,5	26
TMF2-E	20	33
TMF3-E	26	43
TMF4-E	36	61
TMF5-E	49,5	80

Conector separable FORMFIT PMA-1 , PMR-1

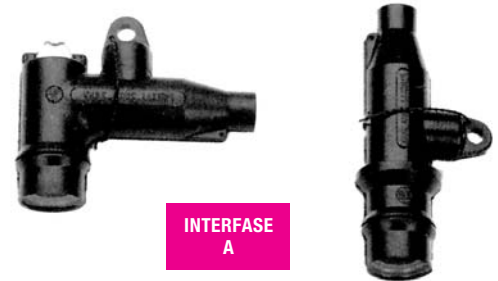
DESCRIPCIÓN

TERMINAL ENCHUFABLE 250 A, (hasta 15/25 kV)

Tipos:

- PMA-1 Acodado
- PMR-1 Recto

Adaptables en interfase tipo A S/EN-50181
 Ref.norma: HD-628; HD-629; EN-50181
 Correspondencia con las norma: IEC 60502-4.
 Nivel máximo de tensión: 15/25 kV.
 Aptos para interfases tipo A según EN-50181.



COMPONENTES

1- DISPOSITIVO DE FIJACIÓN:

Dispositivo de acero inoxidable que fija el terminal a otros accesorios.

2- PIEZA DE CONTACTO:

Varilla de cobre para la conexión del conductor al equipo.

3- PANTALLA SEMICONDUCTORA INTERNA:

Protección semiconductora EPDM que actúa como jaula de Faraday evitando la ionización del aire ocluido en su interior.

4- RANURA:

Encaje para el dispositivo de fijación.

5- DIVISOR CAPACITIVO DE TENSIÓN:

Permite comprobar la ausencia de tensión en el cable antes de la desconexión de la borna.

6- CAPA SEMICONDUCTORA EXTERNA:

Capa semiconductora premoldeada (EPDM), diseñada para dar continuidad a la pantalla del cable. Su conexión a la misma asegura que el conjunto se mantiene al potencial de tierra.

7- CUERPO AISLANTE:

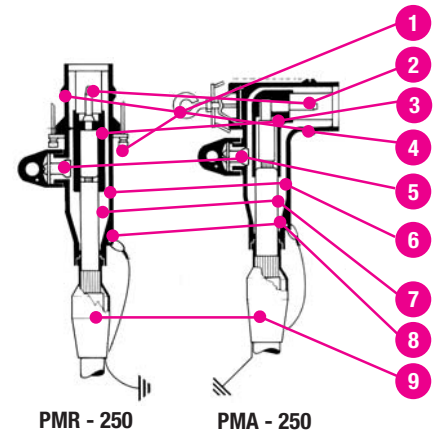
Premoldeado aislante (EPDM) para la reconstitución integral del aislamiento. Mantiene una presión de contacto uniforme entre el reductor y el aislamiento del cable.

8- OJAL DE TOMA-TIERRA:

Permite conectar la semiconductora externa del conector a la pantalla del cable.

9- PROTECTOR TOMA TIERRA:

Componente (EPDM) que asegura la estanqueidad y protege la toma a tierra.



CARACTERÍSTICAS

TERMINAL PMR1-250/24: La conexión se efectúa mediante un único contacto de cobre o bimetálico, engastado al conductor que constituye el propio vástago que se enchufa al pasatapas.

TERMINAL PMA1-250/24: Se utilizan dos piezas de contacto: una de cobre o bimetálica engastada al conductor y otra "universal", roscada a la anterior, que constituye el vástago que se enchufa al pasatapas.

Conector separable FORMFIT PMA-1 , PMR-1

APLICACIÓN (Orientativa)

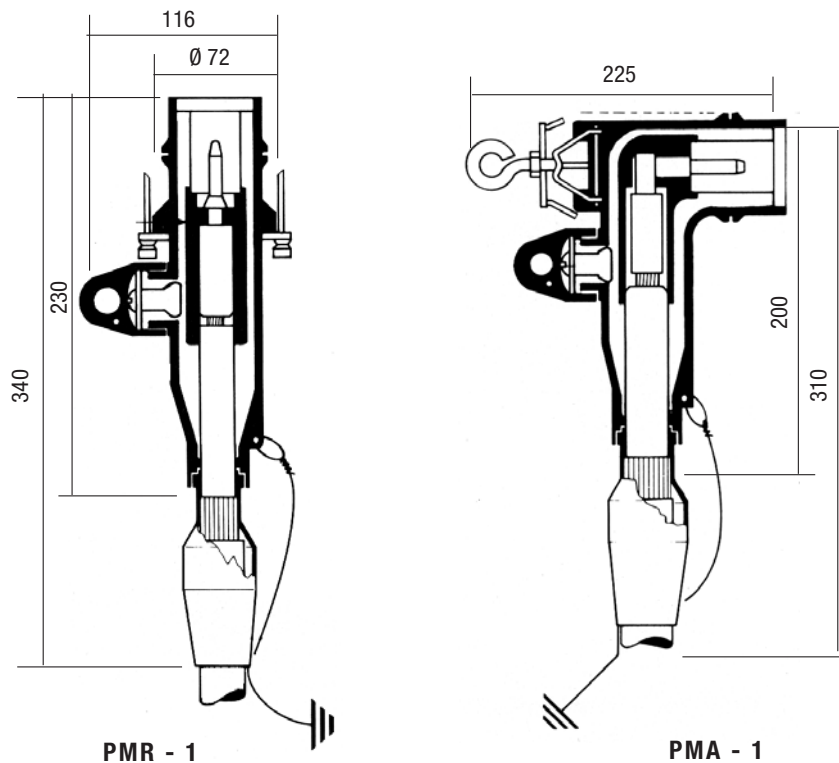
Válido para cables RHZ1 y HEPRZ1.

Válido para cables RHZ1. Para cables HEPRZ1 consultar a Prysmian.

Diámetro sobre aislamiento (mm)		Tamaño del reductor	Tipo conector	Sección mm ²	Tensión			
Mín.	Máx.				6/10 kV	8,7/15 kV	12/20 kV	15/25 kV
10	12.6	A	J	16	PMA-1-16/12	–	–	–
11.8	14.5	B	J	25	PMA-1-25/12	PMA-1-25/17,5	PMA-1-25/24	PMA-1-25/30
13.7	16.3	C	J	35	PMA-1-35/12	PMA-1-35/17,5	PMA-1-35/24	PMA-1-35/30
15.3	17.9	D	J	50	PMA-1-50/12	PMA-1-50/17,5	PMA-1-50/24	PMA-1-50/30
17	19.5	E	J	70	PMA-1-70/12	PMA-1-70/17,5	PMA-1-70/24	PMA-1-70/30
18.6	21.3	--	F	95	PMA-1-95/12	PMA-1-95/17,5	PMA-1-95/24	PMA-1-95/30
20.2	23	--	G					
22.2	25.3	--	H					
23.4	23.4	--	J					

IMPORTANTE: Estos terminales son piezas moldeadas en goma de EPDM que resisten el nivel BIL 145 kV y son aptos, por tanto, para ser utilizados en cables de hasta 15/25 kV, tensión de servicio.

COTAS



Conector separable FORMFIT PMA-2 , PMA-4 , PMR-2 , PMR-4

DESCRIPCIÓN

TERMINAL ENCHUFABLE 400 A, (hasta 12/20 kV o 18/30 kV)

Tipos:

- Acodados PMA-2 hasta 12/20 kV.
- Acodados PMA-4 hasta 18/30 kV.
- Rectos PMR-2 hasta 12/20 kV.
- Rectos PMR-4 hasta 18/30 kV.

Ref.norma: HD-628 ; HD-629; EN 50181.
Adaptable en interfase tipo B S/EN-50181.



COMPONENTES

1- DISPOSITIVO DE FIJACIÓN:

Dispositivo de acero inoxidable que fija el terminal a otros accesorios.

2- PANTALLA SEMICONDUCTORA INTERNA:

Protección semiconductora EPDM que actúa como una jaula de Faraday evitando la ionización del aire ocluido en su interior.

3- PIEZA DE CONTACTO:

Varilla de cobre para la conexión del conductor al equipo.

4- OJAL DE TOMA-TIERRA:

Permite conectar la semiconductora externa del conector a la pantalla del cable.

5- DIVISOR CAPACITIVO DE TENSIÓN:

Permite comprobar la ausencia de tensión en el cable antes de la desconexión de la borna.

6- CAPA SEMI-CONDUCTORA EXTERNA:

Capa semiconductora premoldeada (EPDM) diseñada para dar continuidad a la pantalla del cable. Su conexión a la misma asegura que el conjunto se mantiene al potencial de tierra.

7- CUERPO AISLANTE:

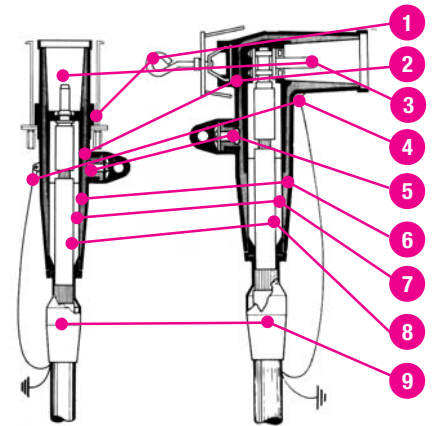
Premoldeado aislante (EPDM) para la reconstitución integral del aislamiento. Mantiene una presión de contacto uniforme entre el reductor y el aislamiento del cable.

8- REDUCTOR:

Premoldeado (EPDM) que permite la total adaptación del accesorio a las diferentes secciones y tensiones de los cables.

9- PROTECTOR TOMA TIERRA:

Componente (EPDM) que asegura la estanquidad y protege la toma de tierra.



PMR - 2 - 400 / 24
PMR - 4 - 400 / 36

PMA - 2 - 400 / 24
PMA - 4 - 400 / 36

CARACTERÍSTICAS

TERMINAL PMR-2-4/400/24 ó 36: La conexión se efectúa mediante un único contacto de cobre o bimetálico, engastado al conductor que constituye el propio vástago que se enchufa al pasatapas.

TERMINAL PMA-2-4/400/24 ó 36: Se utilizan dos piezas de contacto: una de cobre o bimetálica engastada al conductor y otra "universal", roscada a la anterior, que constituye el vástago que se enchufa al pasatapas.

Conector separable FORMFIT PMA-2 , PMA-4 , PMR-2 , PMR-4

APLICACIÓN

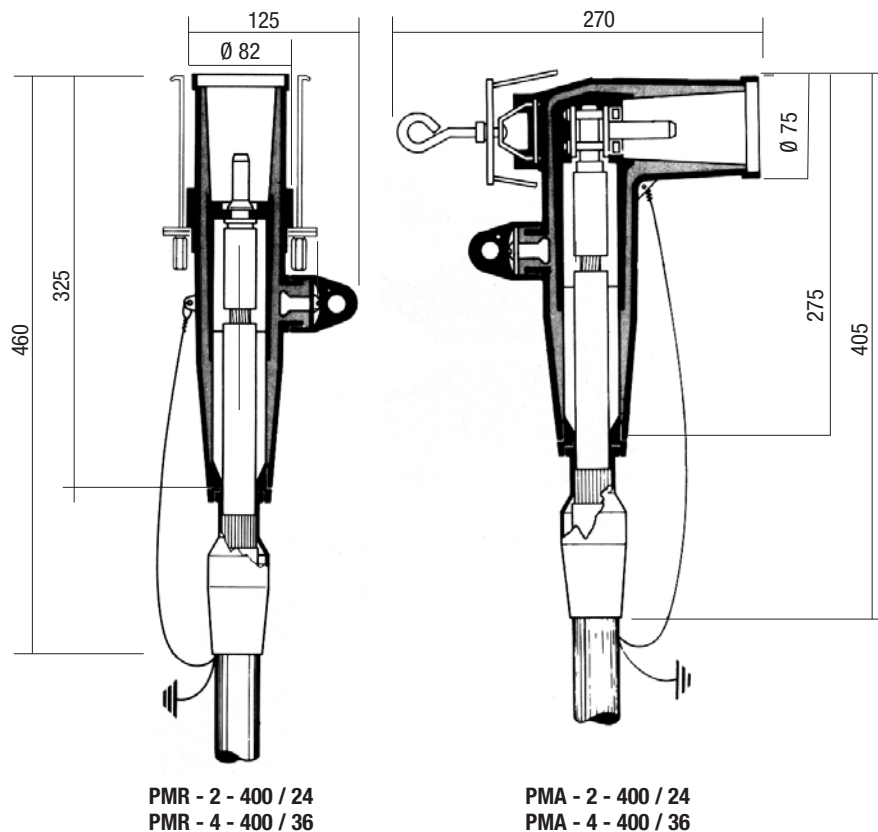
Diámetro sobre aislamiento (mm)		Tamaño del Reductor	Sección mm ²	Tensión				
Mín.	Máx.			6/10 kV	8,7/15 kV	12/20 kV	15/25 kV	18/30 kV
15.7	17.7	X	35	--	--	A	--	R
17.1	19.1	Y	50	X	Y	A	B	
18.4	20.5	Z	70	Y	Z	B	R	
19.9	21.9	A	95	Z	A	R	S	S
21.4	23.5	B	120	A	B			
23.2	28.7	R	150	B	R	S	S	S
27.6	33.1	S	185	R	S			
31.8	35.3	H	240	R	S	S	J	J
35	44	J						

Sección mm ²	Tensión				
	6/10 kV	8,7/15 kV	12/20 kV	15/25 kV	18/30 kV
35	–	–	PMA-2-35/24	–	PMA-4-35/36
50	PMA-2-50/12	PMA-2-50/17,5	PMA-2-50/24	PMA-4-50/30	PMA-4-50/36
70	PMA-2-70/12	PMA-2-70/17,5	PMA-2-70/24	PMA-4-70/30	PMA-4-70/36
95	PMA-2-95/12	PMA-2-95/17,5	PMA-2-95/24	PMA-4-95/30	PMA-4-95/36
120	PMA-2-120/12	PMA-2-120/17,5	PMA-2-120/24	PMA-4-120/30	PMA-4-120/36
150	PMA-2-150/12	PMA-2-150/17,5	PMA-2-150/24	PMA-4-150/30	PMA-4-150/36
185	PMA-2-185/12	PMA-2-185/17,5	PMA-2-185/24	PMA-4-185/30	PMA-4-185/36
240	PMA-2-240/12	PMA-2-240/17,5	PMA-2-240/24	PMA-4-240/30	PMA-4-240/36

Sección mm ²	Tensión				
	6/10 kV	8,7/15 kV	12/20 kV	15/25 kV	18/30 kV
35	–	–	PMR-2-35/24	–	PMR-4-35/36
50	PMR-2-50/12	PMR-2-50/17,5	PMR-2-50/24	PMR-4-50/30	PMR-4-50/36
70	PMR-2-70/12	PMR-2-70/17,5	PMR-2-70/24	PMR-4-70/30	PMR-4-70/36
95	PMR-2-95/12	PMR-2-95/17,5	PMR-2-95/24	PMR-4-95/30	PMR-4-95/36
120	PMR-2-120/12	PMR-2-120/17,5	PMR-2-120/24	PMR-4-120/30	PMR-4-120/36
150	PMR-2-150/12	PMR-2-150/17,5	PMR-2-150/24	PMR-4-150/30	PMR-4-150/36
185	PMR-2-185/12	PMR-2-185/17,5	PMR-2-185/24	PMR-4-185/30	PMR-4-185/36
240	PMR-2-240/12	PMR-2-240/17,5	PMR-2-240/24	PMR-4-240/30	PMR-4-240/36

Conector separable FORMFIT PMA-2 , PMA-4 , PMR-2 , PMR-4

COTAS



Conector separable FORMFIT PMA-3-400 AC , PMA-5-400 AC

DESCRIPCIÓN

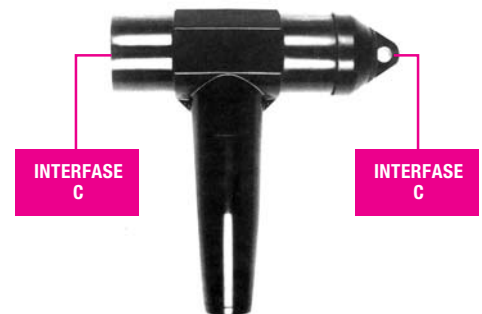
TERMINAL ENCHUFABLE 630 A, (hasta 12/20 kV o 18/30 kV)

Tipos:

- PMA-3-400/24 AC hasta 12/20 kV.
- PMA-5-400/36 AC hasta 18/30 kV.

Ref. norma: HD 628 ; HD 629

Adaptable en interfaces tipo C según EN-50181.



COMPONENTES

1- CONTACTO ROSCADO:

Vástago de cobre, roscado en ambos extremos para sujeción de los contactos. Mantiene una presión uniforme con el pasatapas y el contacto engastado al conductor.

2- TAPÓN AISLANTE:

Componente epoxy que dispone de un inserto metálico hembra que conecta al contacto roscado.

3- DIVISOR CAPACITIVO:

Elemento metálico de cabeza hexagonal, ubicado en el tapón aislante. Permite comprobar la ausencia de tensión.

4- CAPUCHÓN:

Parte premoldeada semiconductora (EPDM) que pone a tierra el divisor capacitivo durante el servicio.

5- OJAL DE TOMA-TIERRA:

Permite conectar la semiconductora externa del conector a la pantalla del cable.

6- CONTACTO DEL CONDUCTOR:

Terminal metálico de dimensiones adecuadas para la sección del conductor que permite su conexión al equipo.

7- CAPA SEMICONDUCTORA INTERNA:

Protección semiconductora EPDM que actúa como jaula de Faraday evitando la ionización del aire ocluido en su interior.

8- CAPA SEMICONDUCTORA EXTERNA:

Capa semiconductora premoldeada (EPDM) diseñada para dar continuidad a la pantalla del cable. Su conexión a la misma asegura que el conjunto se mantiene al potencial de tierra.

9- CUERPO AISLANTE:

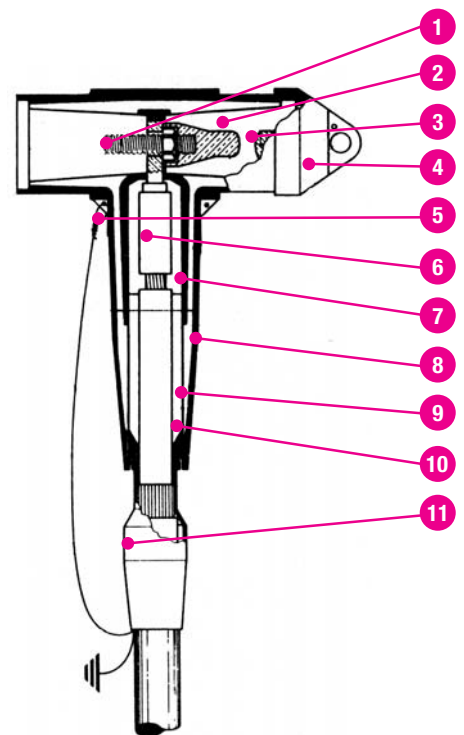
Premoldeado aislante (EPDM) para la reconstitución integral del aislamiento. Mantiene una presión de contacto uniforme entre el reductor y el aislamiento del cable.

10- REDUCTOR:

Premoldeado (EPDM) que permite la total adaptación del accesorio a las diferentes secciones y tensiones de los cables.

11- PROTECTOR DE LA TOMA DE TIERRA:

Componente (EPDM) que asegura la estanquidad y protege la toma de tierra.



Conector separable FORMFIT PMA-3-400 AC , PMA-5-400 AC

CARACTERÍSTICAS

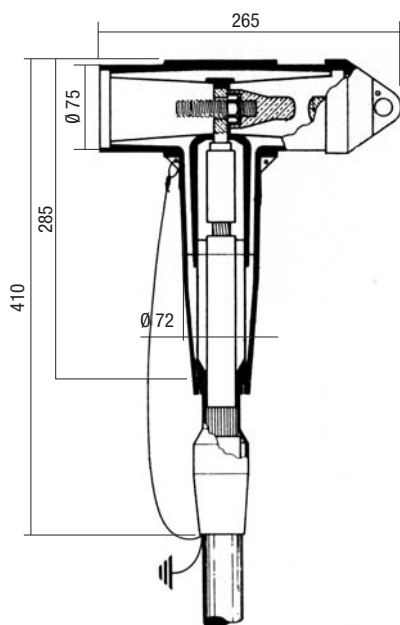
- No precisa de herramientas especiales, encintados ni rellenos.
- Se puede instalar en cualquier posición.
- No es necesario conservar las distancias mínimas entre fases.
- Se puede dar tensión inmediatamente después de su conexión.
- Conectable a :Partes fijas (Pasatapas) 400 A, 24 y 36 kV.
- Para conexión a transformadores, celdas compactas, motores, interruptores, etc. Diversas posibilidades de conexión.
- Utilizables en instalaciones de interior e intemperie.
- El conector está completamente protegido por una envoltura semiconductora conectada a tierra.
- Apto para 630 A. En sobrecarga 900 A (8 horas/24 horas) - FMCTS.
- Maniobrables sin tensión.
- Para cables de aislamiento seco unipolares (PE, XLPE, EPR, etc.) y de papel impregnado, con conductores de aluminio y cobre.
- Pantallas: semiconductora extrusionada o encintada y metálica de hilos o cintas.
- Secciones del conductor: 25 a 240 mm² Cu ó Al.

APLICACIÓN (Orientativa)

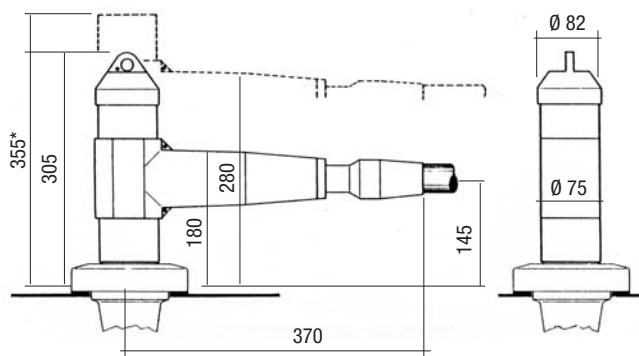
Válido para cables RHZ1. Para cables HEPRZ1 consultar a Prysmian.

Sección mm ²	Tensión				
	6/10 kV	8,7/15 kV	12/20 kV	15/25 kV	18/30 kV
50	-	-	PMA-3-50/24 AC	PMA-3-50/30 AC	PMA-5-50/36 AC
70	-	PMA-3-70/17,5 AC	PMA-3-70/24 AC	PMA-3-70/30 AC	PMA-5-70/36 AC
95	PMA-3-95/12 AC	PMA-3-95/17,5 AC	PMA-3-95/24 AC	PMA-3-95/30 AC	PMA-5-95/36 AC
120	PMA-3-120/12 AC	PMA-3-120/17,5 AC	PMA-3-120/24 AC	PMA-3-120/30 AC	PMA-5-120/36 AC
150	PMA-3-150/12 AC	PMA-3-150/17,5 AC	PMA-3-150/24 AC	PMA-3-150/30 AC	PMA-5-150/36 AC
185	PMA-3-185/12 AC	PMA-3-185/17,5 AC	PMA-3-185/24 AC	PMA-3-185/30 AC	PMA-5-185/36 AC
240	PMA-3-240/12 AC	PMA-3-240/17,5 AC	PMA-3-240/24 AC	PMA-3-240/30 AC	PMA-5-240/36 AC
300	PMA-3-300/12 AC	PMA-3-300/17,5 AC	PMA-3-300/24 AC	PMA-3-300/30 AC	PMA-5-300/36 AC
400	PMA-3-400/12 AC	PMA-3-400/17,5 AC	PMA-3-400/24 AC	PMA-3-400/30 AC	PMA-5-400/36 AC

COTAS



Dimensiones totales en mm. (montando en pasatapas).

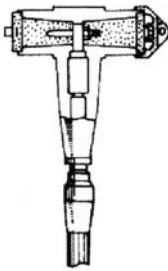
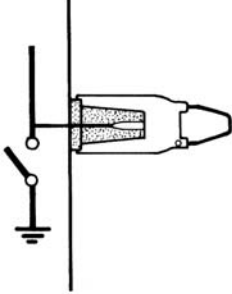
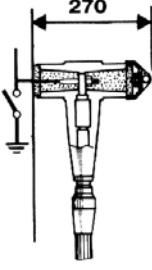
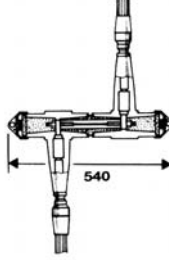


* Distancia mínima necesaria para desconectar.

Conector separable FORMFIT PMA-3-400 AC , PMA-5-400 AC

PRINCIPALES POSIBILIDADES DE MONTAJE

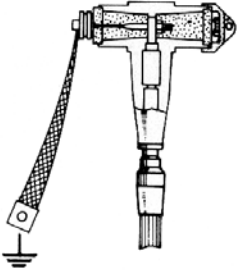
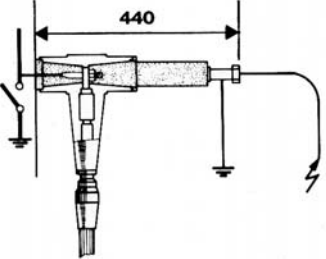
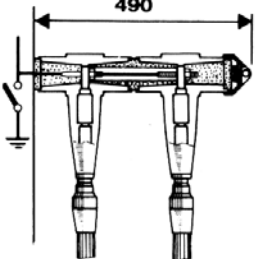
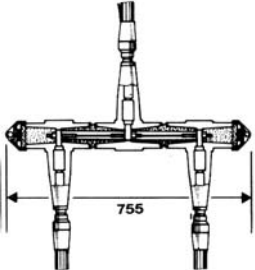
PRINCIPALES POSIBILIDADES DE MONTAJE CON TERMINALES ENCHUFABLES EN T

<p>PMA - 400 AC</p> 	<p>Terminal.</p>
<p>TAPÓN AISLANTE</p> 	<p>Protección del pasatapas.</p>
<p>PMA - 400 AC</p> 	<p>Conexión a pasatapas.</p>
<p>Dos PMA - 400 AC y 1 FMPCs - 400</p> 	<p>Empalme desmontable.</p>

Conector separable FORMFIT PMA-3-400 AC , PMA-5-400 AC

PRINCIPALES POSIBILIDADES DE MONTAJE

PRINCIPALES POSIBILIDADES DE MONTAJE CON TERMINALES ENCHUFABLES EN T

<p>PMA - 400 AC</p> 	<p>Toma de tierra.</p>
<p>PMA - 400 AC y comprobador de tensión</p> 	<p>Comprobador de tensión.</p>
<p>Dos PMA - 400 AC y 1 FMPCs - 400</p> 	<p>Unión de 2 terminales enchufables en paralelo.</p>
<p>Tres PMA - 400 AC y dos FMPCs - 400</p> 	<p>Derivación desmontable.</p>

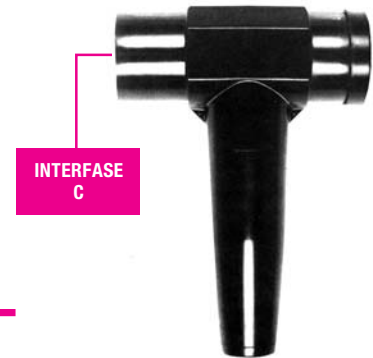
Conector separable FORMFIT FMCEA-630

DESCRIPCIÓN

TERMINAL ENCHUFABLE 630 A EN T CON CONTACTO ATORNILLABLE, (hasta 12/20 kV)

Ref. norma: HD 628; HD 629.

Adaptable en interfaces tipo C según EN-50181.



COMPONENTES

1- CONTACTO ROSCADO:

Vástago de cobre, roscado en ambos extremos para sujeción de los contactos. Mantiene una presión uniforme con el pasatapas y el contacto engastado al conductor.

2- CONTACTO:

Adaptado para cada sección de conductor, se une al mismo mediante compresión.

3- SEMICONDUCTOR INTERNO:

Moldeado en goma EPDM semiconductora, mantiene todos los elementos protegidos en el interior en una cámara equipotencial sin ionizaciones.

4- SEMICONDUCTOR EXTERNO:

Moldeado en goma EPDM semiconductora, debe ser conectada a tierra. Actúa como control del campo eléctrico y como protección anti-accidentística.

5- CUERPO AISLANTE:

Moldeado en goma EPDM aislante reconstituye el aislamiento del cable y proporciona el nivel de aislamiento necesario a la unión con las interfaces correspondientes.

6- REDUCTOR:

Moldeado en goma EPDM, permite el acoplamiento del conector a cables de diferentes secciones y niveles de tensión.

7- TAPON AISLANTE:

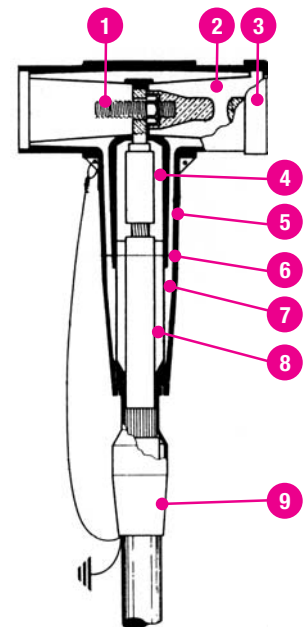
Moldeado en resina epoxy, contiene un inserto metálico que permite su acoplamiento con el contacto universal.

8- CAPUCHÓN SEMICONDUCTOR:

Moldeado en goma EPDM semiconductora, protege el tapón aislante durante el servicio normal.

9- PROTECTOR DE LA TOMA DE TIERRA:

Moldeado en goma EPDM semiconductora, asegura la estanquidad de la toma de tierra del conector.



CARACTERÍSTICAS

- Para cables unipolares de aislamiento seco (PE, XLPE, EPR) y papel impregnado, con conductor de Cu o Al, para nivel de tensión de hasta 24 kV.
- Para conexión a transformadores, celdas compactas, etc.
- Instalación tanto en interior como en exterior.
- El conector está totalmente protegido por una envolvente semiconductora estanca conectada a tierra.
- Intensidad nominal: 630 A. En sobrecarga 900 A (8h por cada 24 h).
- No necesita herramientas especiales, aportación de calor, encintados o rellenos.
- Instalación vertical, inclinada o invertida.
- No es necesario respetar una distancia mínima entre fases.
- Se puede energizar inmediatamente después de su conexión equipo.

Conector separable FORMFIT FMCEA-630

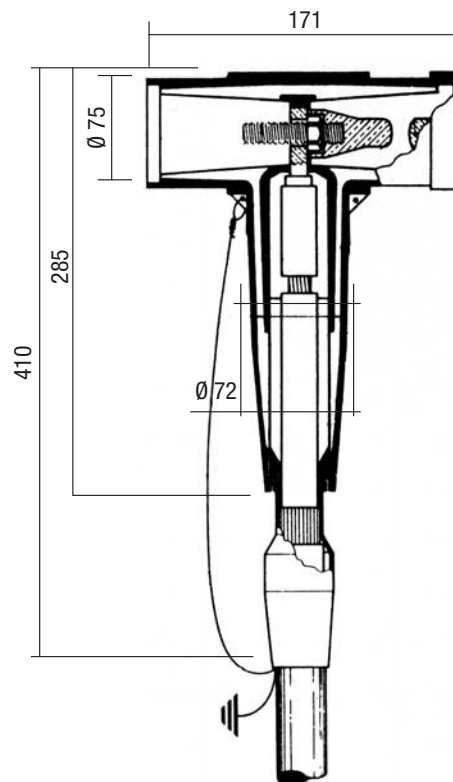
APLICACIÓN (Orientativa)

Válido para cables RHZ1 y HEPRZ1 .

Válido para cables RHZ1. Para cables HEPRZ1 consultar a Prysmian.

Diámetro sobre aislamiento (mm)		Tamaño del Reductor	Sección mm ²	Tensión		
Mín.	Máx.			6/10 kV	8,7/15 kV	12/20 kV
15.7	17.7	X	35	–	–	FMCEA-35/24
17.1	19.1	Y	50	FMCEA-50/12	FMCEA-50/17,5	FMCEA-50/24
18.4	20.5	Z	70	FMCEA-70/12	FMCEA-70/17,5	FMCEA-70/24
19.9	21.9	A	95	FMCEA-95/12	FMCEA-95/17,5	FMCEA-95/24
21.4	23.5	B	120	FMCEA-120/12	FMCEA-120/17,5	FMCEA-120/24
23.2	28.7	R	150	FMCEA-150/12	FMCEA-150/17,5	FMCEA-150/24
27.6	33.1	S	185	FMCEA-185/12	FMCEA-185/17,5	FMCEA-185/24
31.8	35.3	H	240	FMCEA-240/12	FMCEA-240/17,5	FMCEA-240/24
35	44	J	300	FMCEA-300/12	FMCEA-300/17,5	FMCEA-300/24
			400	FMCEA-400/12	FMCEA-400/17,5	FMCEA-400/24

COTAS



Prysmian Cables y Sistemas, se reserva el derecho de modificar en cualquier momento, sin compromiso alguno y sin previo aviso, el contenido de este catálogo.

DELEGACIONES COMERCIALES

BARCELONA

Edificio SCV Forum la Rotonda
Carretera de Sant Cugat a Rubí km 01 nº 40,
Oficina 9 de la 1ª planta
08190 Sant Cugat del Vallés (Barcelona)
Teléfono 93 583 06 30 • Fax 93 583 06 31

VALENCIA

Edificio Trevi. Fontaneres, 51, 5ª C
46014 VALENCIA
Teléfono 96 357 12 13 / 902 14 60 00
Fax 96 357 14 12

LA CORUÑA

Novoa Santos, 21.
15006 LA CORUÑA
Teléfono 981 13 87 35 / 981 13 87 36 /
902 14 60 00 • Fax 981 13 87 50

GRANADA

Sederos, 2, 5º A.
18005 GRANADA
Teléfono 958 52 38 92 / 902 14 60 00
Fax 958 26 54 71

CANARIAS

África, 2.
35212 LAS HUESAS – TELDE (Gran Canaria)
Teléfono 928 69 47 54
Fax 928 69 47 66

VENTA TELEFÓNICA

Teléfono 902 14 60 06
Fax 93 811 60 01

OFICINA COMERCIAL

Teléfono 93 811 60 00
Fax 93 811 60 01

PRYSMIAN CLUB

Teléfono 901 25 50 75

MADRID

Conde de Peñalver, 38, 5ª planta.
28006 MADRID
Teléfono 91 402 06 68 / 902 14 60 00
Fax 91 402 78 67

BILBAO

Colón de Larreátegui, 45, 1º dcha.
48011 BILBAO
Teléfono 94 424 45 80 / 902 14 60 00
Fax 94 424 45 88

OVIEDO

Fernando Vela, 1, 5º Izquierda, C.
37011 OVIEDO
Teléfono 985 11 62 24 • Fax 985 29 01 17

SEVILLA

Carlos de Cepeda, 2, Planta 2ª, módulo 4.
41005 SEVILLA
Teléfono 95 463 70 18 / 902 14 60 00
Fax 95 463 60 25

PORTUGAL

R.Nosa Senhora de Fátima, 424, 1ª D.
4050 PORTO – PORTUGAL
Teléfono 00 (351) (2) 609 77 77
Fax 00 (351) (2) 609 78 31

OFICINA CENTRAL

Prysmian Cables y Sistemas
Teléfono 93 811 60 00 • Fax 93 811 60 01
e-mail: energia.es@prysmian.com
www.prysmian.es

