

# Perfiles I de alas inclinadas

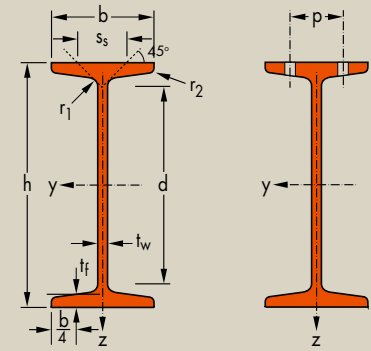
Inclinación de las alas: 14%  
 Dimensiones: IPN 80 - IPN 550 DIN 1025-1: 1995, NF A 45-209: 1983  
 IPN 600 DIN 1025-1: 1963  
 Tolerancias: EN 10024: 1995  
 Estado de la superficie: conforme a norma EN 10163-3: 2004, clase C, subclase 1

## European standard beams

Flange slope: 14%  
 Dimensions: IPN 80 - IPN 550 DIN 1025-1: 1995, NF A 45-209: 1983  
 IPN 600 DIN 1025-1: 1963  
 Tolerances: EN 10024: 1995  
 Surface condition: according to EN 10163-3: 2004, class C, subclass 1

## Profili I ad ali inclinate

Inclinazione dell'ala: 14%  
 Dimensioni: IPN 80 - IPN 550 DIN 1025-1: 1995, NF A 45-209: 1983  
 IPN 600 DIN 1025-1: 1963  
 Tolleranze: EN 10024: 1995  
 Condizioni di superficie: secondo EN 10163-3: 2004, classe C, sottoclasse 1



Denominación Designation Designazione	Dimensiones Dimensions Dimensioni							A mm <sup>2</sup> x10 <sup>2</sup>	Dimensiones de construcción Dimensions for detailing Dimensioni di dettaglio				Superficie Surface Superficie	
	G kg/m	h mm	b mm	tw mm	tf mm	r1 mm	r2 mm		d mm	Ø	p <sub>min</sub> mm	p <sub>max</sub> mm	Ac m <sup>2</sup> /m	Ac m <sup>2</sup> /t
IPN 80*	5,94	80	42	3,9	5,9	3,9	2,3	7,57	59	-	-	-	0,304	51,09
IPN 100*	8,34	100	50	4,5	6,8	4,5	2,7	10,6	75,7	-	-	-	0,370	44,47
IPN 120*	11,1	120	58	5,1	7,7	5,1	3,1	14,2	92,4	-	-	-	0,439	39,38
IPN 140*	14,3	140	66	5,7	8,6	5,7	3,4	18,2	109,1	-	-	-	0,502	34,94
IPN 160*	17,9	160	74	6,3	9,5	6,3	3,8	22,8	125,8	-	-	-	0,575	32,13
IPN 180*	21,9	180	82	6,9	10,4	6,9	4,1	27,9	142,4	-	-	-	0,640	29,22
IPN 200*	26,2	200	90	7,5	11,3	7,5	4,5	33,4	159,1	-	-	-	0,709	27,04
IPN 220*	31,1	220	98	8,1	12,2	8,1	4,9	39,5	175,8	M 10	50	56	0,775	24,99
IPN 240*	36,2	240	106	8,7	13,1	8,7	5,2	46,1	192,5	M 10	54	60	0,844	23,32
IPN 260*	41,9	260	113	9,4	14,1	9,4	5,6	53,3	208,9	M 12	62	62	0,906	21,65
IPN 280*	47,9	280	119	10,1	15,2	10,1	6,1	61,0	225,1	M 12	68	68	0,966	20,17
IPN 300*	54,2	300	125	10,8	16,2	10,8	6,5	69,0	241,6	M 12	70	74	1,03	19,02
IPN 320*	61,0	320	131	11,5	17,3	11,5	6,9	77,7	257,9	M 12	70	80	1,09	17,87
IPN 340*	68,0	340	137	12,2	18,3	12,2	7,3	86,7	274,3	M 12	78	86	1,15	16,90
IPN 360*	76,1	360	143	13	19,5	13	7,8	97,0	290,2	M 12	78	92	1,21	15,89
IPN 380*	84,0	380	149	13,7	20,5	13,7	8,2	107	306,7	M 16	84	86	1,27	15,12
IPN 400*	92,4	400	155	14,4	21,6	14,4	8,6	118	322,9	M 16	86	92	1,33	14,36
IPN 450*	115	450	170	16,2	24,3	16,2	9,7	147	363,6	M 16	92	106	1,48	12,83
IPN 500*	141	500	185	18	27	18	10,8	179	404,3	M 20	102	110	1,63	11,60
IPN 550*	166	550	200	19	30	19	11,9	212	445,6	M 22	112	118	1,80	10,80
IPN 600*	199	600	215	21,6	32,4	21,6	13	254	485,8	M 24	126	128	1,92	9,89

\* Tonelaje mínimo y condiciones de suministro previo acuerdo.  
 \* Minimum tonnage and delivery conditions upon agreement.  
 \* Tonnellaggio minimo e condizioni di fornitura da concordare.

Páginas de notaciones 199-203 / Notations pages 199-203 / Pagine di annotazioni 199-203

Denominación Designation Designazione	Propiedades del perfil / Section properties / Proprietà geometriche del profilo												Classification EN 1993-1-1: 2005				EN 10025-2: 2004	EN 10025-4: 2004	EN 10225:2001	
	eje fuerte y-y strong axis y-y asse forte y-y						eje débil z-z weak axis z-z asse debole z-z				Pure bending y-y		Pure compression							
	G	$I_y$	$W_{el,y}$	$W_{ply}$ ♦	$i_y$	$A_{vz}$	$I_z$	$W_{el,z}$	$W_{pl,z}$ ♦	$i_z$	$s_s$	$I_t$	$I_w$	S235	S355	S235				S355
kg/m	mm <sup>4</sup> x10 <sup>4</sup>	mm <sup>3</sup> x10 <sup>3</sup>	mm <sup>3</sup> x10 <sup>3</sup>	mm x10	mm <sup>2</sup> x10 <sup>2</sup>	mm <sup>4</sup> x10 <sup>4</sup>	mm <sup>3</sup> x10 <sup>3</sup>	mm <sup>3</sup> x10 <sup>3</sup>	mm x10	mm	mm <sup>4</sup> x10 <sup>4</sup>	mm <sup>6</sup> x10 <sup>9</sup>								
IPN 80	5,94	77,8	19,5	22,8	3,20	3,41	6,29	3,00	5,00	0,91	21,6	0,87	0,09	1	1	1	1	✓		
IPN 100	8,34	171	34,2	39,8	4,01	4,85	12,2	4,88	8,10	1,07	25,0	1,60	0,27	1	1	1	1	✓		
IPN 120	11,1	328	54,7	63,6	4,81	6,63	21,5	7,41	12,4	1,23	28,4	2,71	0,69	1	1	1	1	✓		
IPN 140	14,3	573	81,9	95,4	5,61	8,65	35,2	10,7	17,9	1,40	31,8	4,32	1,54	1	1	1	1	✓		
IPN 160	17,9	935	117	136	6,40	10,83	54,7	14,8	24,9	1,55	35,2	6,57	3,14	1	1	1	1	✓		
IPN 180	21,9	1450	161	187	7,20	13,35	81,3	19,8	33,2	1,71	38,6	9,58	5,92	1	1	1	1	✓		
IPN 200	26,2	2140	214	250	8,00	16,03	117	26,0	43,5	1,87	42,0	13,5	10,5	1	1	1	1	✓		
IPN 220	31,1	3060	278	324	8,80	19,06	162	33,1	55,7	2,02	45,4	18,6	17,8	1	1	1	1	✓		
IPN 240	36,2	4250	354	412	9,59	22,33	221	41,7	70,0	2,20	48,9	25,0	28,7	1	1	1	1	✓		
IPN 260	41,9	5740	442	514	10,40	26,08	288	51,0	85,9	2,32	52,6	33,5	44,1	1	1	1	1	✓		
IPN 280	47,9	7590	542	632	11,1	30,18	364	61,2	103	2,45	56,4	44,2	64,6	1	1	1	1	✓		
IPN 300	54,2	9800	653	762	11,9	34,58	451	72,2	121	2,56	60,1	56,8	91,8	1	1	1	1	✓		
IPN 320	61,0	12510	782	914	12,7	39,26	555	84,7	143	2,67	63,9	72,5	129	1	1	1	1	✓		
IPN 340	68,0	15700	923	1080	13,5	44,27	674	98,4	166	2,80	67,6	90,4	176	1	1	1	1	✓		
IPN 360	76,1	19610	1090	1276	14,2	49,95	818	114	194	2,90	71,8	115	240	1	1	1	1	✓		
IPN 380	84,0	24010	1260	1482	15,0	55,55	975	131	221	3,02	75,4	141	319	1	1	1	1	✓		
IPN 400	92,4	29210	1460	1714	15,7	61,69	1160	149	253	3,13	79,3	170	420	1	1	1	1	✓		
IPN 450	115	45850	2040	2400	17,7	77,79	1730	203	345	3,43	88,9	267	791	1	1	1	1	✓		
IPN 500	141	68740	2750	3240	19,6	95,60	2480	268	456	3,72	98,5	402	1400	1	1	1	1	✓		
IPN 550	166	99180	3610	4240	21,6	111,3	3490	349	592	4,02	107,3	544	2390	1	1	1	1	✓		
IPN 600	199	139000	4630	5452	23,4	138,0	4670	434	752	4,30	117,6	787	3814	1	1	1	1	✓		

♦  $W_{pl}$ : para el diseño plástico la sección debe pertenecer a la clase 1 o 2 según la capacidad de rotación que se precise. Véase pág. 203.

♦  $W_{pl}$ : for plastic design, the shape must belong to class 1 or 2 according to the required rotation capacity. See page 203.

♦  $W_{pl}$ : per il calcolo plastico, la sezione trasversale deve appartenere alla classe 1 o 2, conformemente alla capacità di rotazione richiesta. Vedere pagina 203.