

LÍNEAS DE INFLUENCIA

Introducción

En general los alumnos hasta el momento han estudiado estructuras cuyas cargas actuantes tienen puntos de aplicación fijos o dicho de otro modo son cargas estacionarias. Sin embargo, el ingeniero en su práctica profesional rara vez va a tratar con estructuras que tienen aplicadas únicamente cargas cuyos puntos de aplicación son fijos. El ejemplo más evidente es sin duda el de los puentes carreteros. No obstante hay otros ejemplos como son los edificios industriales, edificios de vivienda y oficinas o las estructuras sobre la que se apoya un puente grúa.

En ingeniero deberá colocar las cargas (en general las cargas denominadas como “cargas vivas”) en las posiciones en las que producirán los máximos esfuerzos y desplazamientos de cada elemento de la estructura que se estudie. Por ejemplo, las cargas debidas al mobiliario y a las personas en un edificio de oficinas producirán las solicitaciones máximas en una determinada sección de una viga para una determinada ubicación de dichas cargas y podrán producir solicitaciones máximas en otra sección de la misma viga para otra ubicación de dichas cargas.

Al ser las cargas móviles, se requiere un análisis más complejo que en el caso de cargas fijas para determinar las posiciones de las cargas que producen las máximas solicitaciones y los máximos desplazamientos en el elemento de la estructura en estudio. Para ello se utilizan las *Líneas de Influencia*.

Definición de Líneas de Influencia.

El concepto de carga móvil refiere a una carga la cual solo su posición en la estructura es arbitraria. En otras palabras su módulo y sentido de aplicación se mantienen constantes.

La Línea de Influencia es una gráfica que muestra la variación de alguna función particular Z como ser una reacción, un cortante, un momento flector, etc., en una sección fija S de la estructura, en términos de la posición de una carga concentrada de valor unidad sobre la estructura ($P = 1$).

Líneas de influencia para las reacciones

Supongamos la viga simplemente apoyada de longitud L de la Figura 1. Sobre ella se desliza una carga concentrada unitaria. El círculo denota que la carga es móvil.

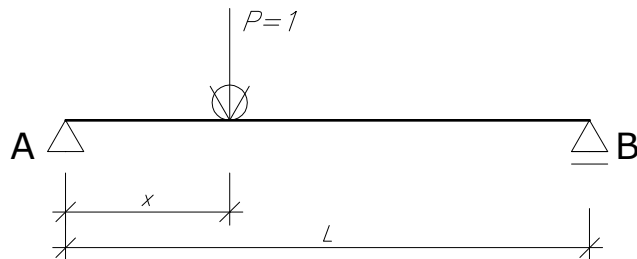


Figura 1.

La reacción vertical en el apoyo A para la carga unitaria ubicada una distancia x es,

$$R_A = \frac{L - x}{L} \quad (1)$$

Observar que para cada posición x de la carga unitaria puede calcularse un valor de la reacción R_A . Por lo tanto, la Ecuación 1 puede considerarse como una función de R_A . Esta función es llamada la *línea de influencia para R_A* y la denotaremos como $LI(R_A)$. La línea de influencia para R_A es entonces (Figura 2),

$$LI(R_A) = \frac{L - x}{L} \quad (2)$$

Observar que cuando la carga $P = 1$ está sobre el apoyo A , la reacción R_A es igual a 1; cuando la carga está sobre el apoyo B , la reacción R_A es igual a cero y si la carga está localizada en $x = 0.25L$, R_A es igual a 0.75.

De manera análoga, la línea de influencia para la reacción R_B es (Figura 2),

$$LI(R_B) = \frac{x}{L} \quad (3)$$

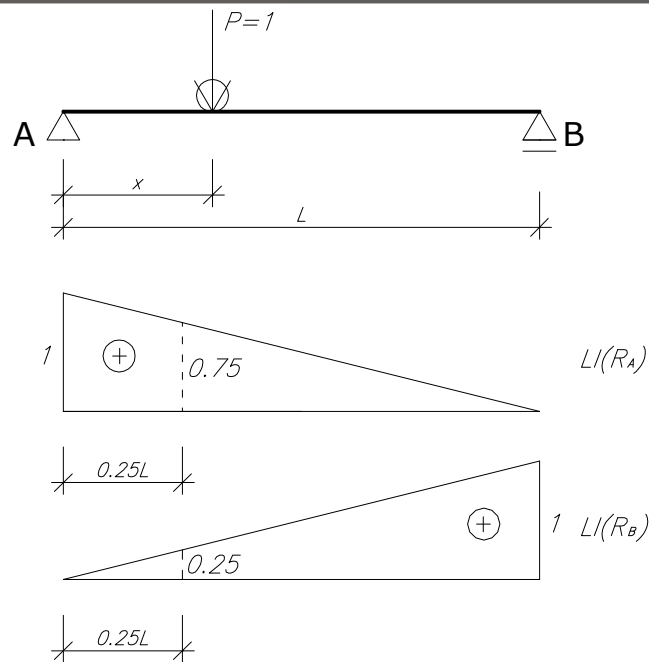


Figura 2. Viga simplemente apoyada. Líneas de influencia para las reacciones de apoyo.

Líneas de influencia para las solicitaciones en una sección

Supongamos la viga simplemente apoyada de longitud L de la Figura 3. Queremos obtener las líneas de influencia para el momento flector y para el esfuerzo cortante en la sección S cuando la carga concentrada unitaria se mueve sobre la viga.

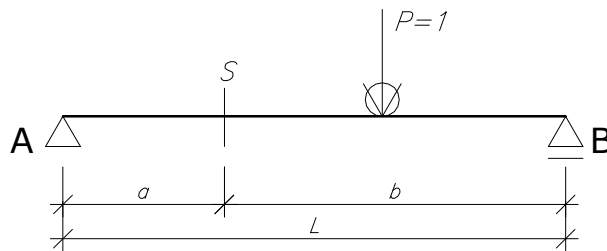


Figura 3.

Obtengamos primero la línea de influencia para el momento flector en la sección S . El momento flector en la sección S es igual a la suma algebraica de los momentos de todas las fuerzas localizadas a la izquierda (o a la derecha) de dicha sección. Por lo tanto, la expresión del momento flector depende de la ubicación de la carga unitaria con respecto de la sección S .

Si la carga unitaria está localizada a la derecha de la sección S , la expresión para el momento flector es,

$$M_S = R_A \cdot a \quad (4)$$

Como la carga unitaria cambia de posición (a la derecha de S) la ecuación de la línea de influencia para el momento flector en la sección S es, Figura 4,

$$LI(M_S) = a \cdot LI(R_A) \quad (5)$$

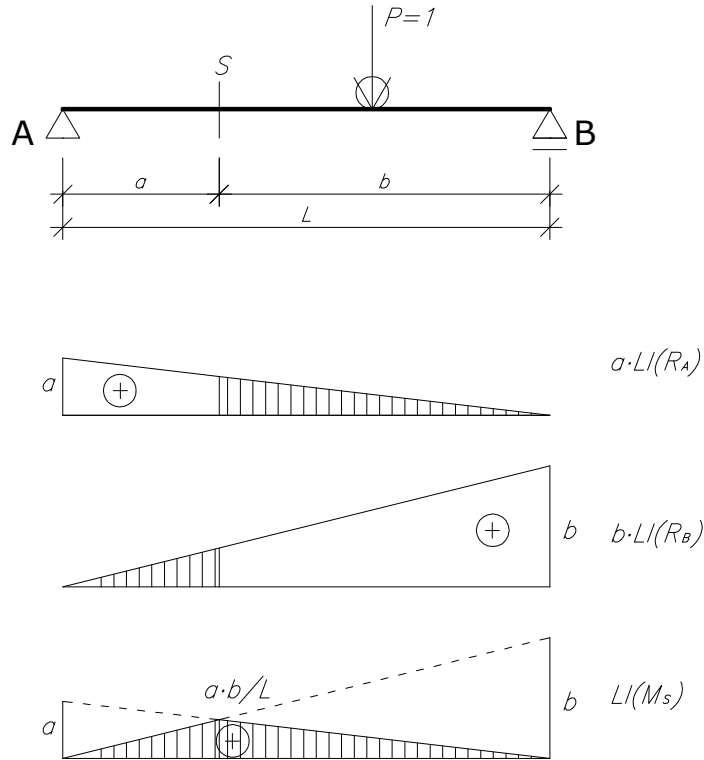


Figura 4. Viga simplemente apoyada. Línea de influencia para el momento en la sección S .

Un razonamiento análogo puede hacerse cuando la carga está localizada a la izquierda de la sección S . La ecuación de la línea de influencia para el momento flector en la sección S es entonces (Figura 4),

$$LI(M_S) = b \cdot LI(R_B) \quad (6)$$

Obtengamos ahora la línea de influencia para el cortante a la izquierda en la sección S . El cortante a la izquierda de dicha sección depende de la posición relativa de la carga respecto a la sección. Cuando la carga está localizada a la izquierda de la sección S el cortante a la izquierda de S es igual al negativo del valor de la reacción R_B . Cuando la carga está localizada a la derecha de la sección S el cortante a la izquierda de

S coincide con el valor de la reacción R_A . Por lo tanto la expresión de la línea de influencia para el cortante a la izquierda de S es,

$$LI(V_S) = -LI(R_B) \quad (7)$$

si la carga está localizada a la izquierda de la sección S y es,

$$LI(V_S) = LI(R_A) \quad (8)$$

si la carga está localizada a la derecha de la sección S , Figura 5.

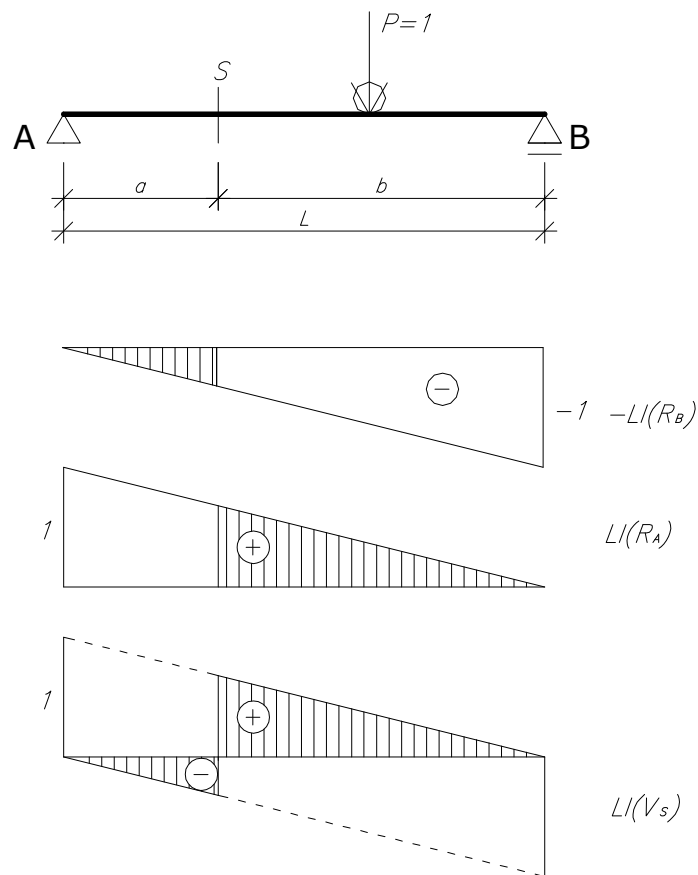


Figura 5. Viga simplemente apoyada. Línea de influencia para el cortante a la izquierda en la en la sección S .

Líneas de influencia en estructuras con carga indirecta.

Cuando la carga unitaria recorre las vigas AE de la estructura de la Figura 6, la carga se transmite de forma indirecta a la viga FJ. Decimos entonces que la viga FJ es una estructura con carga indirecta. Supongamos que queremos hallar la línea de influencia para el momento flector en la sección S de la viga FJ al recorrer la carga unitaria el tramo AE.

Si la carga unitaria se trasladara por el tramo FJ en lugar de trasladarse por el tramo AE, la línea de influencia para el momento flector en la sección S sería la indicada con trazo discontinuo en la Figura 6. Resultado al que hemos llegado anteriormente.

Cuando la carga unitaria se traslada por el tramo AE, el valor del momento flector en la sección S cuando la carga se ubica sobre los puntos B, C y D es el mismo que cuando la carga se ubica sobre los puntos G, H e I. Cuando la carga recorre los tramos AB, BC, CD y DE la sollicitación varía en forma lineal, lo que puede comprobarse planteando equilibrio. Luego la línea de influencia para el momento flector en la sección S al recorrer la carga unitaria el tramo AE se halla graficada en trazo continuo en la Figura 6.

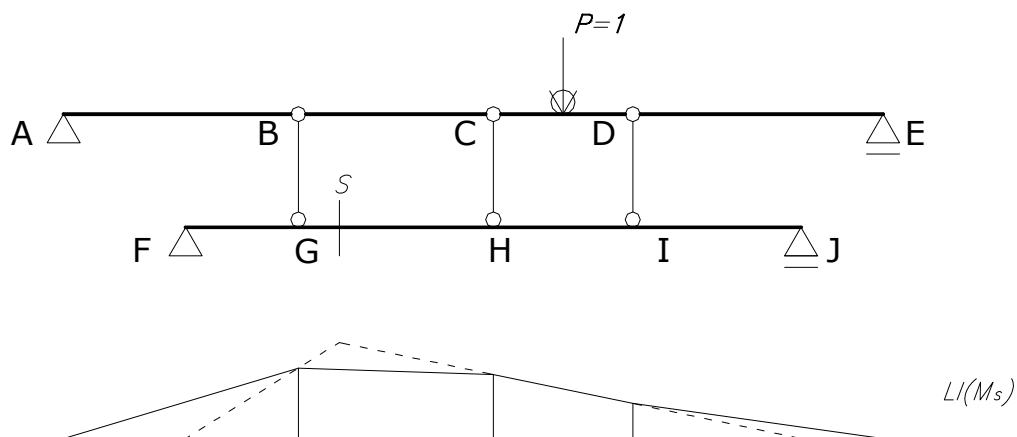


Figura 6. Estructura con carga aplicada indirectamente. Línea de influencia del momento flector en la sección S .

Este razonamiento puede generalizarse a estructuras isostáticas con carga indirectamente aplicada.

Aplicación de las líneas de influencia.

Si $z(x)$ es la ecuación que describe la variación de alguna función particular Z (reacción, momento flector, cortante, etc.) en una sección fija S debida a una carga concentrada unitaria móvil, el valor de la función Z debido a una carga P ($P \neq 1$) es $Z = \pm P \cdot z_1$ donde z_1 es la ordenada de la línea de influencia para la función Z en el punto de aplicación de P , Figura 7.

Para el caso de una carga distribuida q el valor de la función Z en una sección fija S es determinada por la expresión $Z = \pm q \cdot 1/2 \cdot (z_3 + z_2) \cdot (x_3 - x_2)$.

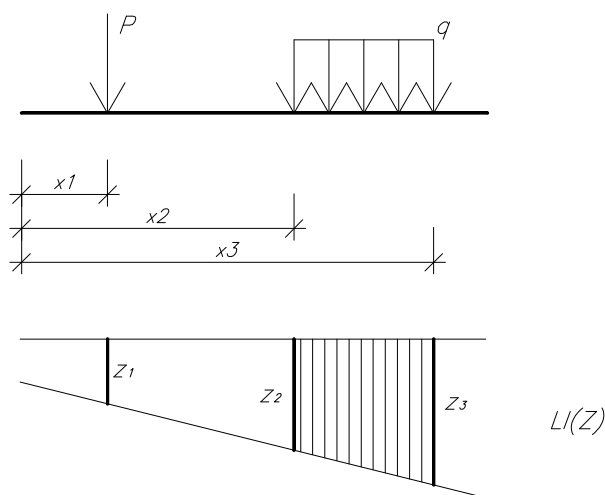


Figura 7. Aplicación de las líneas de influencia.

Líneas de influencia en reticulados isostáticos

Para hallar las líneas de influencia de las reacciones en reticulados isostáticos se procede de manera similar a la vista para el caso de vigas isostáticas.

Cuando se quiere obtener la línea de influencia para la fuerza directa en alguna barra, es posible hallarla sin necesidad de resolver todo el reticulado. Esto puede lograrse planteando equilibrio de nodos o mediante cortes de la estructura por secciones canónicas y aplicando equilibrio.

Sea el reticulado de la Figura 8. La carga concentrada unitaria móvil puede desplazarse por el tramo AL. Al igual que para el caso de las vigas simplemente

apoyadas pueden obtenerse las líneas de influencia para las reacciones en los apoyos A y L.

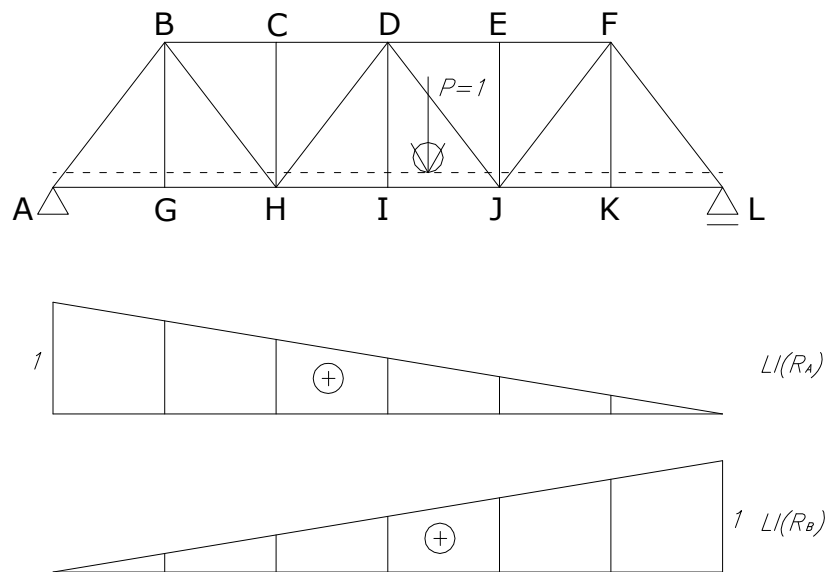


Figura 8. Reticulado isostático. Líneas de influencia para las reacciones.

Cuando la carga unitaria está localizada en el punto G la fuerza directa en la barra BG, F_{BG} , puede obtenerse por equilibrio en el nodo G. Planteando equilibrio obtenemos $F_{BG} = 1$. Observar que a medida la carga se desplazada desde G hasta H la fuerza directa en la barra BG disminuye su magnitud hasta volverse nula. Lo mismo ocurre cuando la carga se desplaza desde G hasta A. Podemos por tanto obtener la línea de influencia para la fuerza directa F_{BG} , Figura 9.

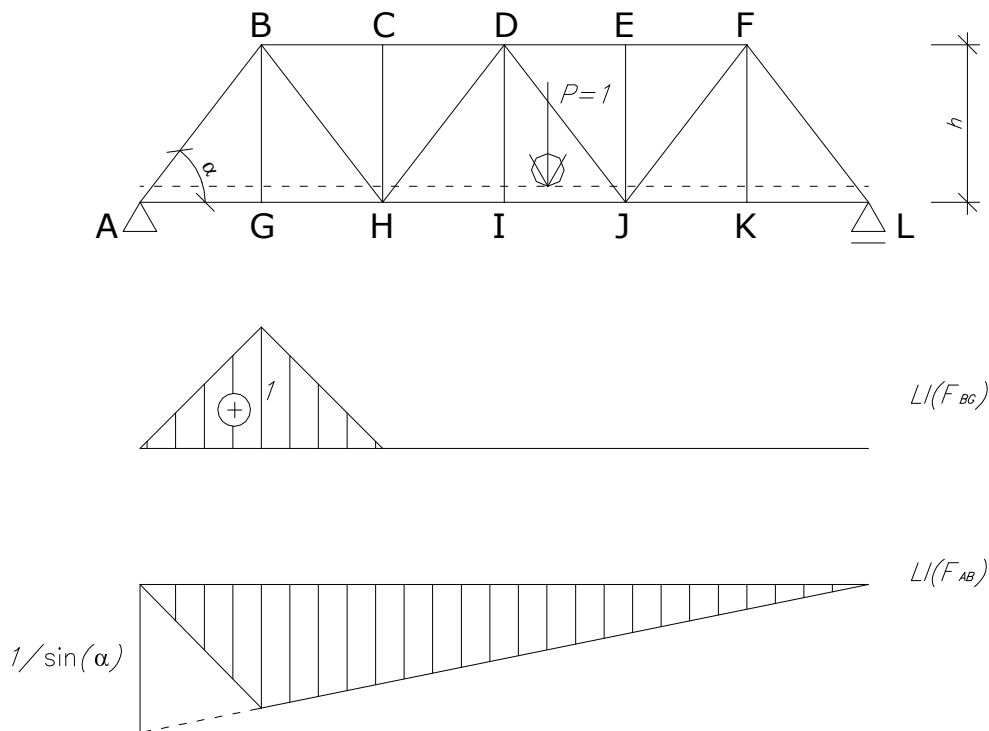


Figura 9. Reticulado isostático. Líneas de influencia para las fuerzas directas en las barras BC y AB.

Obtengamos la línea de influencia para la fuerza directa en la barra AB, F_{AB} . Aplicando equilibrio en el nodo A, podemos hallar el valor de la fuerza directa F_{AB} en función de la reacción en A, R_A ,

$$F_{AB} = -\frac{R_A}{\sin(\alpha)} \quad (9)$$

y por lo tanto la línea de influencia de la fuerza directa $LI(F_{AB})$ puede obtenerse como una función de la línea de influencia de la reacción como,

$$LI(F_{AB}) = -\frac{LI(R_A)}{\sin(\alpha)} \quad (10)$$

Si queremos hallar la línea de influencia para la fuerza directa en la barra CD, F_{CD} , no necesitamos resolver el reticulado completo, basta con elegir convenientemente una sección canónica de corte del reticulado y plantear equilibrio de las fuerzas y momentos a la derecha y a la izquierda de dicha sección, Figura 10.

Análogo a los casos ya vistos, la expresión para la fuerza directa en la barra CD depende de la localización de la carga unitaria con respecto del punto H. Si la carga está localizada a la derecha del punto H, la fuerza directa F_{CD} queda expresada en función de

Mecánica Estructural

la reacción en el apoyo A. Planteando equilibrio de momentos respecto al punto H de las fuerzas a la izquierda de H,

$$F_{CD} = -\frac{L_{AH}}{h} \cdot R_A \quad (11)$$

siendo L_{AH} la distancia desde el punto A hasta el punto H. Luego la línea de influencia para F_{CD} cuando la carga está a la derecha del punto H queda expresada como, Figura 11,

$$LI(F_{CD}) = -\frac{L_{AH}}{h} \cdot LI(R_A) \quad (12)$$

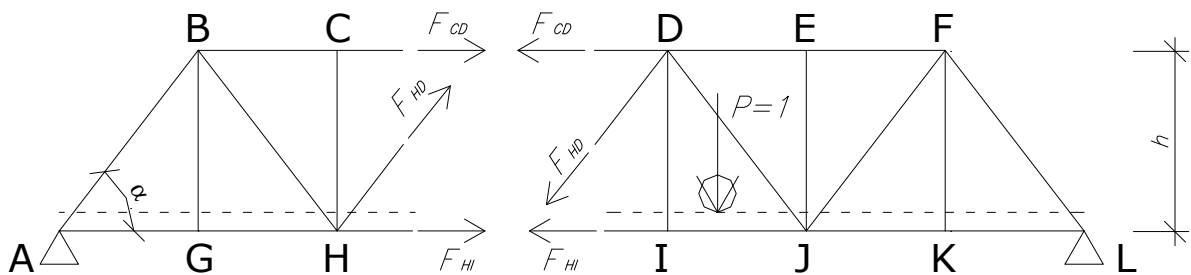


Figura 10. Reticulado isostático.

Cuando la carga unitaria está localizada a la izquierda del punto H la expresión para la línea de influencia en la barra CD es,

$$LI(F_{CD}) = -\frac{L_{HL}}{h} \cdot LI(R_B) \quad (13)$$

siendo L_{HL} la distancia desde el punto H hasta el punto L.

Análogamente podemos construir las líneas de influencia para todas las barras del reticulado.

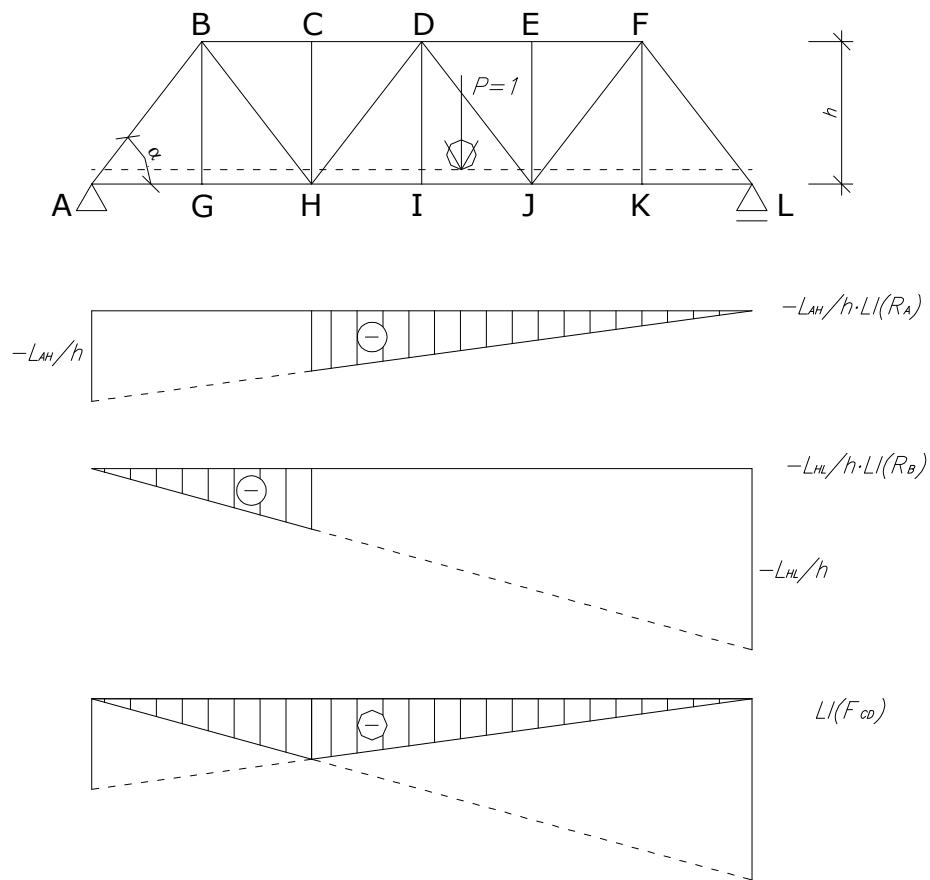


Figura 11. Reticulado isostático. Línea de influencia para la fuerza directa en la barra CD.

Principio de Muller – Breslau. Líneas de influencia cualitativas.

El principio de Muller – Breslau se base en el teorema de Menabrea y puede enunciarse de la siguiente manera: La línea elástica de una estructura representa a cierta escala la línea de influencia de una función como puede ser una reacción, una fuerza cortante, un momento flector, etc., si se permite que la función considerada actúe a través de un desplazamiento unitario.

Consideremos la viga simplemente apoyada de la Figura 12. Para hallar la línea de influencia de la reacción en B, R_B , aplicando el principio de Muller – Breslau debemos liberar el vínculo y dejar que la reacción, que es la función de la que queremos obtener la línea de influencia, actúe a través de un desplazamiento unitario. Observar que la línea elástica de la viga representa la línea de influencia para la reacción en B.

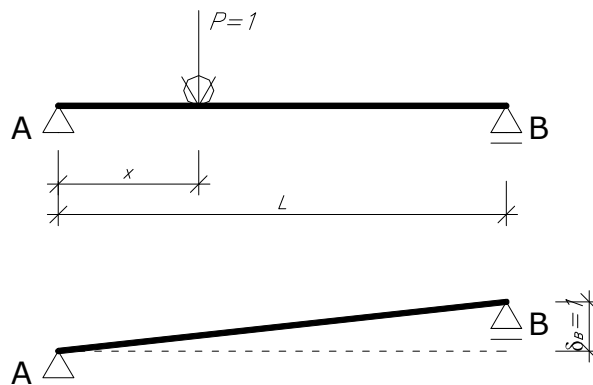


Figura 12. Principio de Muller – Breslau para la reacción B en una viga simplemente apoyada.

Supongamos ahora que queremos obtener la línea de influencia para el momento flector en la sección S de la viga simplemente apoyada de la Figura 13. Para aplicar el principio de Muller – Breslau debemos liberar el vínculo, que es en este caso el momento flector en la sección S y permitir que la función actúe a través de un desplazamiento unitario, esto es a través de un giro unitario. Observar que la elástica de la estructura representa la línea de influencia para el momento flector en la sección S.

Un razonamiento análogo puede realizarse para la fuerza cortante en la sección S, Figura 14. Basta con liberar el vínculo y permitir que la estructura actúe a través de un desplazamiento unitario.

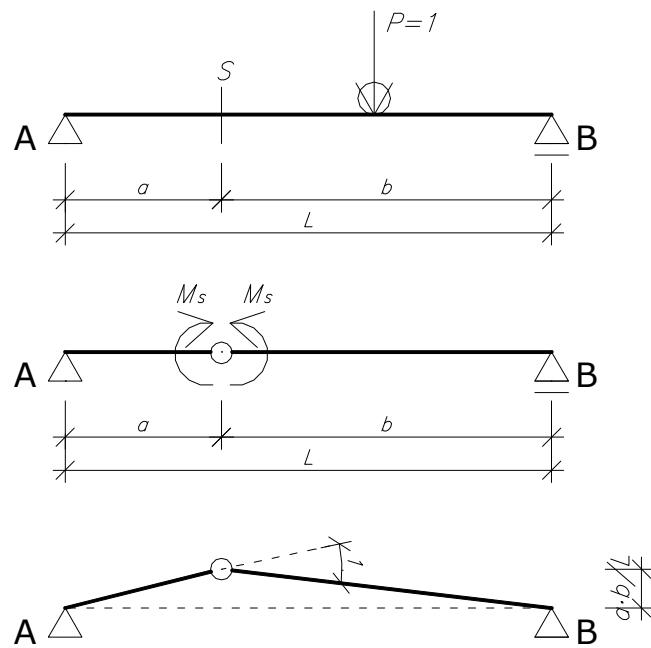


Figura 13. Principio de Muller – Breslau para el momento flector en la sección S en una viga simplemente apoyada.

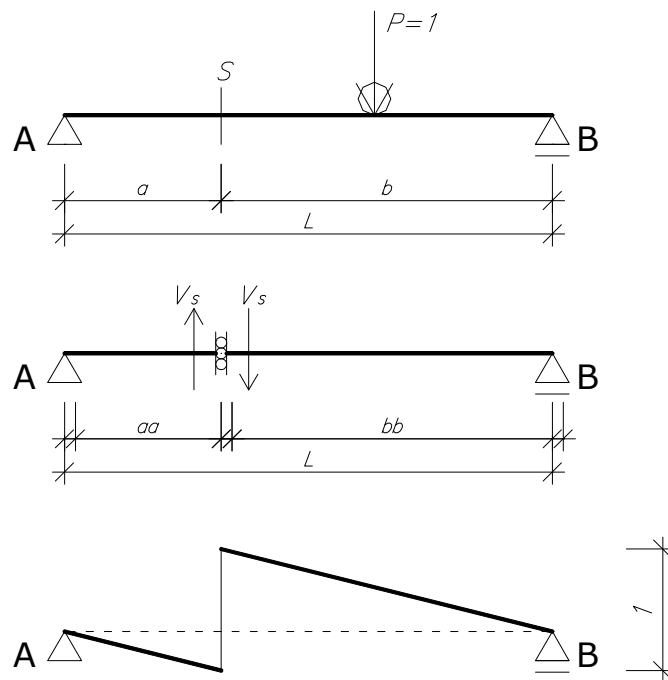


Figura 14. Principio de Muller – Breslau para la fuerza cortante en la sección S en una viga simplemente apoyada.

El método de Muller – Breslau no solo permite obtener los valores numéricos para las líneas de influencia de las funciones deseadas, sino que permite esbozar fácilmente las líneas de influencia sin necesidad de calcular dichos valores numéricos.

La línea de influencia obtenida esbozando la forma deformada de la estructura se denomina *línea de influencia cualitativa*. Su aplicación es de gran importancia en estructura hiperestáticas, en donde, en algunas ocasiones simplemente se necesita conocer las posiciones en las que deben colocarse las cargas vivas para maximizar los valores de las funciones en estudio.

La Figura 15 muestra las líneas de influencia cualitativas para la reacción vertical en el apoyo A, para el momento flector en la sección S al centro del vano, para la fuerza cortante en la misma sección y para el momento negativo sobre el apoyo C. Para esbozar la línea de influencia de la reacción vertical en A, se libera el vínculo y se aplica un desplazamiento unitario en dicho vínculo. La estructura tomará la forma mostrada en la Figura 15. Lo mismo debemos hacer para obtener las líneas de influencia para las restantes funciones.

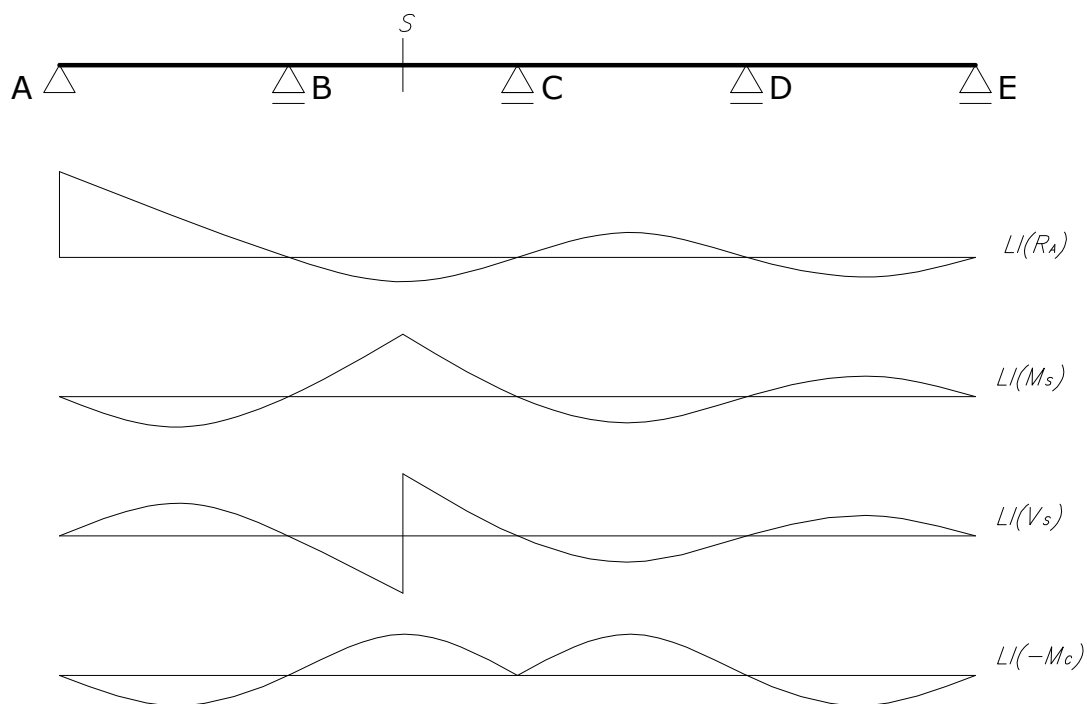


Figura 15. Líneas de influencia cualitativa para una viga continua.

Las posiciones en las que debe colocarse una carga uniforme para obtener la máxima reacción vertical positiva (hacia arriba) en el apoyo A es cubriendo los tramos AB y CD, ya que las ordenadas de la línea de influencia son positivas. Para obtener el máximo momento positivo en la sección S la carga uniforme debe colocarse en los vanos BC y DE. Para los otros dos casos se razona de manera análoga.

Líneas de influencia en estructuras hiperestáticas

Supongamos la viga continua de dos tramos de la Figura 16. La estructura tiene un grado de hiperestaticidad, la reacción vertical en el apoyo B para una carga unitaria aplicada en el punto X puede obtenerse a partir del principio de los trabajos virtuales,

$$R_B \cdot \delta_{BB} + \delta_{BX} = 0 \quad (14)$$

siendo δ_{BB} la deformación producida en el punto B por una carga unitaria vertical en el punto B en el sistema primario; y δ_{BX} la deformación producida en el punto B por la carga unitaria P en el punto X en el sistema primario.

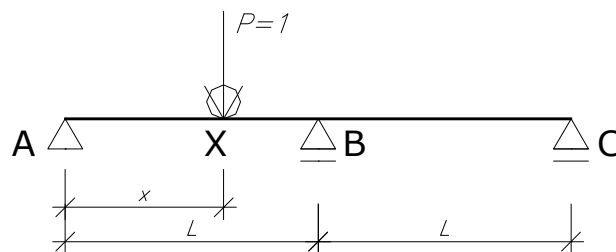


Figura 16. Líneas de influencia cuantitativa para una viga continua.

A medida que la carga unitaria P se desplaza por la viga, con objeto de resolver la Ecuación 14, se requiere obtener la deformación en punto B debida a la carga unitaria en infinitos puntos, lo que parece resultar en una tarea sumamente laboriosa. No obstante, aplicando el teorema de Maxwell – Betti podemos escribir la Ecuación 14 de la siguiente manera,

$$R_B \cdot \delta_{BB} + \delta_{XB} = 0 \quad (15)$$

siendo δ_{XB} la deformación producida en el punto X por la carga unitaria P en el punto B en el sistema primario.

Observar que el problema se reduce a obtener la expresión de la línea elástica en el sistema primario para una carga concentrada unitaria aplicada en el punto B. Luego la línea de influencia para la reacción R_B queda expresada como,

$$LI(R_B) = -\frac{LI(\delta_{XB})}{\delta_{BB}} \quad (16)$$

Una vez obtenida la línea de influencia de la incógnita hiperestática es posible hallar la línea de influencia de cualquier función (reacción, cortante, momento flector, etc.).

Líneas de influencia en reticulados hiperestáticos

Para estudiar las líneas de influencia en reticulados hiperestáticos distingamos en primera instancia los que presentan hiperestaticidad interna de aquellos que presentan hiperestaticidad externa.

Cuando los reticulados presentan únicamente hiperestaticidad externa, su tratamiento es análogo al de una viga continua y por lo tanto se pueden aplicar para su resolución los métodos expuestos anteriormente. Una vez hallada la línea de influencia de la incógnita hiperestática es posible hallar la línea de influencia de cualquier reacción o de cualquier directa en sus barras.

Supongamos ahora el reticulado de la Figura 17, dicho reticulado presenta hiperestaticidad interna. Tomemos como incógnita hiperestática la barra FC. Queremos entonces hallar la línea de influencia de la directa en dicha barra, esto es hallar $LI(F_{FC})$.

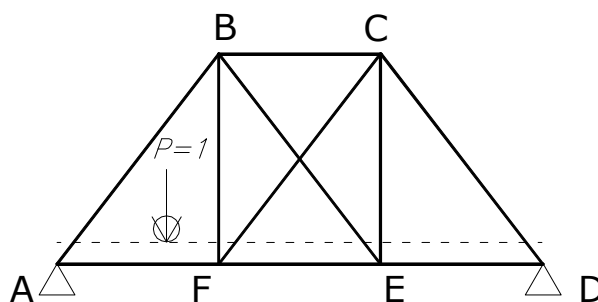


Figura 17. Reticulado con hiperestaticidad interna.

Supongamos para fijar ideas, que la carga se encuentra en el punto E. Aplicando el teorema de Betti a las estructuras de las Figura 17 y 18, que denominamos sistema primario y sistema auxiliar respectivamente, tenemos,

$$1 \cdot \delta_{E,C} - F_{CD} (\Delta_{C,aux} + \Delta_{F,aux}) = 1 \cdot \Delta_{CF,1} \quad (17)$$

siendo

$$\Delta_{CF,1} = \frac{F_{FC} \cdot l_{CF}}{E_{CF} \cdot \Omega_{CF}} \quad (18)$$

luego,

$$F_{CF} = \frac{\delta_{E,C}}{\frac{l_{CF}}{E_{CF} \cdot \Omega_{CF}} + (\Delta_{C,aux} + \Delta_{F,aux})} \quad (19)$$

En donde l_{CF} , E_{CF} y Ω_{CF} son la longitud, el módulo de elasticidad y la sección de la barra FC, respectivamente; $\Delta_{C,aux}$ y $\Delta_{F,aux}$ y son los desplazamientos de los nodos C y F en la dirección FC causados por la fuerza unitaria aplicada en los nodos C y F en la dirección FC en el sistema auxiliar; y $\delta_{E,C}$ es el desplazamiento del nodo E en la dirección de la fuerza unitaria P en el sistema auxiliar.

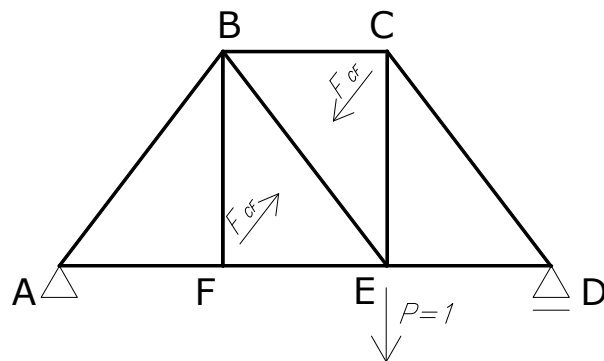


Figura 17. Sistema primario.

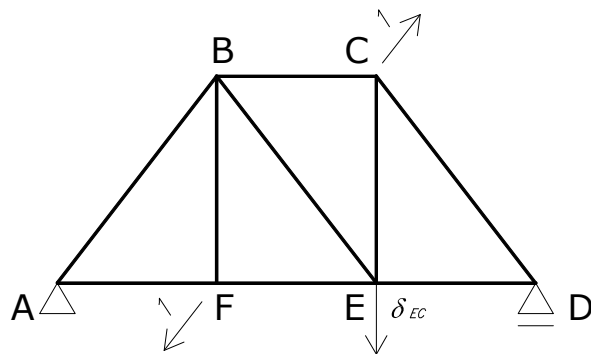


Figura 18. Sistema auxiliar.