

FÍSICA 3 - SOLUCIÓN DEL PRIMER PARCIAL

Instituto de Física, Facultad de Ingeniería

2 de mayo de 2022

Problema 1

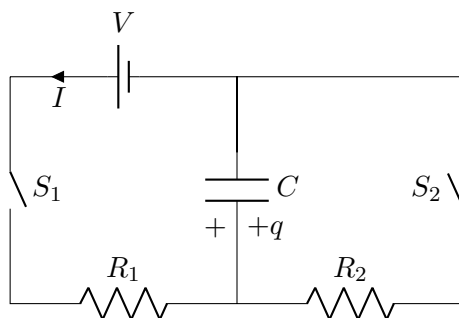


Figura 1

Elegimos el sentido de la corriente como antihorario para la primera parte. A su vez, elegimos tomar la placa positiva del capacitor como la inferior.

- En $t=0$ el capacitor C está descargado. No hay diferencia de potencial entre sus placas. Actúa como un cable. Por la segunda ley de Kirchoff tenemos: $V - R_1 I = 0$, entonces $I(t=0) = \frac{V}{R_1} = 0,5mA$.
- Cuando se alcanza el equilibrio no circula más corriente. Entonces, $I = 0$.
- Para $t > 0$ se cumplen con las siguientes ecuaciones:

$$\begin{cases} V - R_1 I - \frac{q}{C} = 0 \\ I = \frac{dq}{dt} \\ q(0) = 0 \end{cases}$$

Resolviendo el sistema, obtenemos $q(t) = CV(1 - \exp[-t/R_1C])$. Buscamos t^* tal que

$$q(t^*) = CV(1 - \exp[-t^*/R_1C]) = \frac{1}{2} \lim_{t \rightarrow \infty} q(t) = \frac{CV}{2} = 55\mu C \quad (1)$$

Resolviendo, $t^* = R_1C \log(2) = 0,15s$.

- Se muestran dos formas de resolver esta parte:

- $E_{disipada\ por\ R} = E_{entregada\ por\ V} - E_{almacenada\ en\ C}$
 Teniendo en cuenta que $q(t^*) = \frac{CV}{2}$,
 $E_{entregada\ por\ V} = q(t^*)V = \frac{CV^2}{2}$
 $E_{almacenada\ en\ C} = \frac{q(t^*)^2}{2C} = \frac{CV^2}{8}$

$$E_{disipada\ por\ R} = \frac{CV^2}{2} - \frac{CV^2}{8} = \frac{3}{8}CV^2 = 206,25\mu J.$$

- En cada instante la potencia disipada en la resistencia por efecto Joule es:
 $P(t) = R_1 I(t)^2 = \frac{V^2}{R_1} \exp(-2t/R_1 C)$.
 $E_{disipada\ por\ R} = \int_0^{t^*} P(t) dt = -\frac{V^2 C}{2} (\exp[-2t^*/R_1 C] - 1)$.
 De la ecuación 1 se puede observar que $\exp[-t^*/R_1 C] = \frac{1}{2}$. Por lo tanto, si
 sustituimos en nuestro resultado, vemos que
 $E_{disipada\ por\ R} = -\frac{V^2 C}{2} (\frac{1}{4} - 1) = \frac{3}{8}CV^2 = 206,25\mu J.$

Al cerrar S_1 y abrir S_2 seguimos tomando la placa positiva como la anterior y elegimos la corriente en sentido horario.

e) Contamos con la siguientes ecuaciones:

$$\left\{ \begin{array}{l} R_2 I + \frac{q}{C} = 0 \\ I = \frac{dq}{dt'} \\ q(t' = 0) = \lim_{t \rightarrow \infty} q_{anterior}(t) = CV \end{array} \right.$$

Resolviendo, $q(t') = CV \exp[-t'/R_2 C]$.

Por lo tanto, $I(t') = \frac{dq}{dt'} = -\frac{V}{R_2} \exp[-t'/R_2 C] < 0$. Por lo que el sentido será antihorario.

f) La energía disipada por la resistencia será la almacenada inicialmente por el capacitor. Entonces $U_{disipada} = \frac{CV^2}{2} = 275\mu J$.

Problema 2

a) Para solucionar el ejercicio se utilizará la ley de Gauss reiteradas veces. Recordar que se escribe como $\int \vec{E} \cdot d\vec{S} = \frac{q_{enc}}{\epsilon_0}$

En O la carga encerrada es cero, por lo tanto el campo eléctrico es cero.

A una distancia $R/2$ se tiene una densidad de carga $\rho = \frac{3Q}{\pi R^3}$ por lo que la carga encerrada en esa distancia vale $q_{enc} = \frac{3Q}{\pi R^3} \frac{4\pi}{3} \left(\frac{R}{2}\right)^3 = \frac{Q}{2}$ (tal como indica el

enunciado).

$$\vec{E}(R/2) = \frac{Q}{2\pi\epsilon_0 R^2} \hat{e}_r$$

En el punto B la carga encerrada es Q por lo que el campo eléctrico a una distancia

$$R \text{ es } \vec{E}(R) = \frac{Q}{4\pi\epsilon_0 R^2} \hat{e}_r$$

En el punto C la carga encerrada sigue siendo Q pero ahora la distancia es $2R$. Aplicando la ley de Gauss

$$E(r) = \frac{Q}{4\pi\epsilon_0 r^2} \hat{e}_r \text{ Si evaluamos a una distancia } 2R \text{ nos queda que en } C$$

$$\vec{E}(2R) = \frac{Q}{16\pi\epsilon_0 R^2} \hat{e}_r$$

- b) Calculemos primero la carga encerrada en un radio r . Observar que tenemos una contribución $Q/2$ proveniente de la esfera de radio $R/2$. A este valor le tengo que sumar la carga encerrada en donde la densidad vale $\rho = \frac{3Q}{7\pi R^3}$. A esto ultimo lo pienso como una esfera homogénea de radio r con un hueco de radio $R/2$. Entonces si la carga encerrada la calculo como $Q_{enc} = \rho Vol_{enc}$ obtengo que

$$Q_{enc} = \frac{Q}{2} + \rho \left(\frac{4\pi r^3}{3} - \frac{4\pi(R/2)^2}{3} \right) = \frac{Q}{2} + \frac{3Q}{7\pi R^3} \left(\frac{4\pi r^3}{3} - \frac{4\pi R^3}{8} \right)$$

$$Q_{enc}(r) = \frac{3Q}{7} + \frac{4Q}{7} \left(\frac{r}{R} \right)^3$$

Aplicando Gauss nos queda que

$$\int \vec{E} \cdot d\vec{S} = E(r)4\pi r^2 = \frac{q_{enc}}{\epsilon_0} = \frac{1}{\epsilon_0} \left(\frac{3Q}{7} + \frac{4Q}{7} \left(\frac{r}{R} \right)^3 \right)$$

Manipulando la expresión se llega a que

$$\vec{E}(r) = \frac{Q}{7\pi\epsilon_0 R^3} \left(r + \frac{3R^3}{4r^2} \right) \hat{e}_r$$

- c) Se pide calcular la diferencia de potencial entre el punto D y B pero observar que el punto D y A pertenecen a una misma equipotencial. Por lo tanto es análogo a calcular el potencial entre A y B .

Como ya tenemos el campo eléctrico, es conveniente utilizar la expresión

$$\begin{aligned}
 V_D - V_B &= - \int_{r_B}^{r_D} \vec{E} \cdot d\vec{\ell} = \\
 &= - \int_{r_D}^{r_B} E(r) dr = - \frac{Q}{7\pi\epsilon_0 R^3} \int_{R/2}^R \left(r + \frac{3R^3}{4r^2} \right) dr = - \frac{Q}{7\pi\epsilon_0 R^3} \left[\frac{r^2}{2} - \frac{3R^3}{4r} \right]_{R/2}^R \\
 V_D - V_B &= - \frac{9Q}{56\pi\epsilon_0 R}
 \end{aligned}$$

Problema 3

Parte (a)

Una partícula con carga q y velocidad v entra en una zona con campo magnético perpendicular a la velocidad, sabemos que la fuerza magnética es tal que

$$\vec{F}_m = q\vec{v} \times \vec{B}$$

desviando a la partícula en una trayectoria circular sin cambiar el módulo de la velocidad. La velocidad es tangente en todo punto a la trayectoria y la fuerza magnética es radial hacia dentro, en el punto más alejado la coordenada x será R y la fuerza tendrá la dirección y sentido que se muestra en la figura.

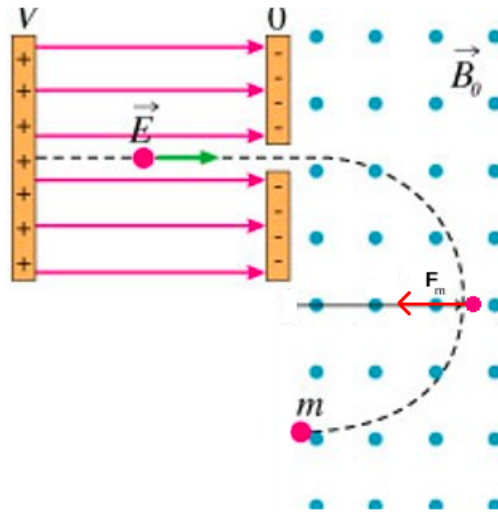


Figura 2. Fuerza magnética

Parte (b)

El módulo de la velocidad no cambia durante la trayectoria ya que la fuerza siempre es perpendicular a la velocidad. Para calcular el módulo de la velocidad planteamos que la

energía se conserva ya que únicamente actúan fuerzas conservativas.

La energía potencial eléctrica inicial es $E = qV$, la energía cinética final será $K = \frac{1}{2}mv^2$:

$$qV = \frac{1}{2}mv^2$$

$$v = \sqrt{\frac{2qV}{m}}$$

Parte (c) Sabemos que la partícula b realizara una trayectoria circular. La segunda ley de Newton da para la aceleración centrípeta y la fuerza magética:

$$qvB = m\frac{v^2}{r}$$

siendo v la velocidad y r el radio correspondiente. Podemos despejar el radio y obtener:

$$r = \frac{vm}{qB}$$

La partículas a y b tienen la misma velocidad ya que al reemplazar q por $2q$ y m por $2m$ obtenemos la misma expresión, de igual forma tienen el mismo radio las trayectorias.

En consecuencia el punto de salida de la zona del campo magnético tiene coordenadas $(x = 0, y = -2r)$.

Parte (d) Las trayectorias de las partículas a y b coinciden y serán como se muestran en la figura.