

**Reglamento CIRSOC 501**  
**Ministerio de Planificación Federal,**  
**Inversión Pública y Servicios**  
**Secretaría de Obras Públicas**

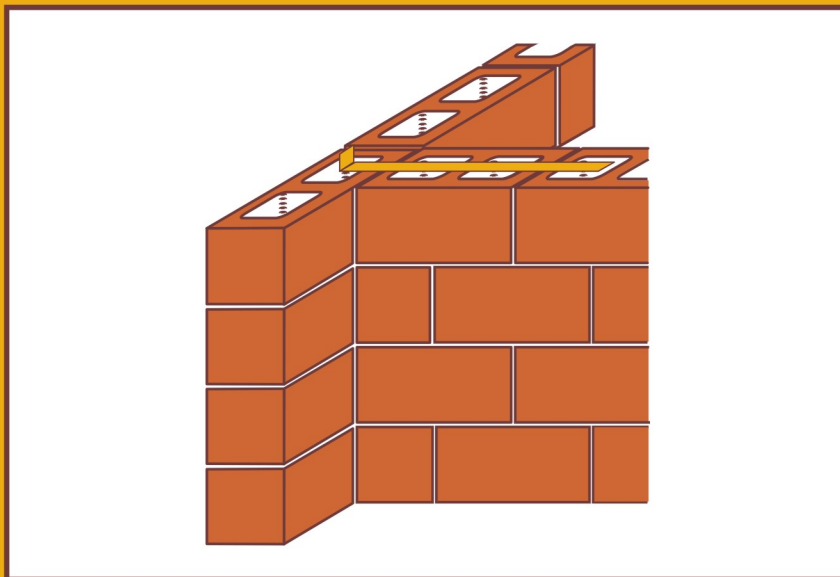
**INTI**

Instituto Nacional de  
Tecnología Industrial



**CIRSOC**

Centro de Investigación de los  
Reglamentos Nacionales de  
Seguridad para las Obras Civiles



***REGLAMENTO ARGENTINO***  
***DE ESTRUCTURAS DE***  
***MAMPOSTERÍA***

**Julio 2007**



***REGLAMENTO ARGENTINO  
DE ESTRUCTURAS DE  
MAMPOSTERÍA***

***EDICIÓN JULIO 2007***

**Balcarce 186 1° piso – Of. 138  
(C1064AAD) Buenos Aires – República Argentina  
TELEFAX. (54 11) 4349-8520 / 4349-8524**

**E-mail: [cirsoc@inti.gov.ar](mailto:cirsoc@inti.gov.ar)  
[cirsoc@mecon.gov.ar](mailto:cirsoc@mecon.gov.ar)**

**INTERNET: [www.inti.gov.ar/cirsoc](http://www.inti.gov.ar/cirsoc)**

*Primer Director Técnico († 1980):* **Ing. Luis María Machado**

*Directora Técnica:* **Inga. Marta S. Parmigiani**

*Coordinadora Área Acciones:* **Inga. Alicia M. Aragno**

*Área Estructuras de Hormigón:* **Ing. Daniel A. Ortega**

*Área Administración, Finanzas y Promoción:* **Lic. Mónica B. Krotz**

*Área Venta de Publicaciones:* **Sr. Néstor D. Corti**

Amado, Jorge Alejandro  
Reglamento Argentino de Estructuras de Mampostería / Jorge Alejandro Amado. -  
1a ed - San Martín : Instituto Nacional de Tecnología Industrial - INTI, 2024.  
Libro digital, PDF

Archivo Digital: descarga y online  
ISBN 978-950-532-538-2

1. Construcción. I. Título.  
CDD 693.1

© 2007

**Editado por INTI  
INSTITUTO NACIONAL DE TECNOLOGÍA INDUSTRIAL  
Av. Leandro N. Alem 1067 – 7° piso - Buenos Aires. Tel. 4313-3013**

**Queda hecho el depósito que fija la ley 11.723. Todos los derechos, reservados.  
Prohibida la reproducción parcial o total sin autorización escrita del editor. Impreso en la  
Argentina.  
Printed in Argentina.**



## **ORGANISMOS PROMOTORES**

Secretaría de Obras Públicas de la Nación  
Subsecretaría de Vivienda de la Nación  
Instituto Nacional de Tecnología Industrial  
Instituto Nacional de Prevención Sísmica  
Ministerio de Hacienda, Finanzas y Obras Públicas de la Provincia del Neuquén  
Gobierno de la Ciudad de Buenos Aires  
Dirección Nacional de Vialidad  
Vialidad de la Provincia de Buenos Aires  
Consejo Interprovincial de Ministros de Obras Públicas  
Cámara Argentina de la Construcción  
Consejo Profesional de Ingeniería Civil  
Cámara Industrial de Cerámica Roja  
Asociación de Fabricantes de Cemento Pórtland  
Instituto Argentino de Normalización  
Techint  
Acindar

## **MIEMBROS ADHERENTES**

Asociación Argentina de Tecnología del Hormigón  
Asociación Argentina de Hormigón Estructural  
Asociación Argentina de Hormigón Elaborado  
Asociación Argentina del Bloque de Hormigón  
Asociación de Ingenieros Estructurales  
Centro Argentino de Ingenieros  
Instituto Argentino de Siderurgia  
Telefónica de Argentina  
Transportadora Gas del Sur  
Quasdam Ingeniería  
Sociedad Central de Arquitectos  
Sociedad Argentina de Ingeniería Geotécnica  
Colegio de Ingenieros de la Provincia de Buenos Aires  
Cámara Argentina del Aluminio y Metales Afines  
Cámara Argentina de Empresas de Fundaciones de Ingeniería Civil



***ASESOR QUE INTERVINO EN LA REDACCIÓN DEL***

***REGLAMENTO ARGENTINO DE  
ESTRUCTURAS DE  
MAMPOSTERÍA***

***CIRSOC 501***

***Ing. Jorge Alejandro Amado***





# ÍNDICE

<b>CAPÍTULO 1. REQUISITOS GENERALES</b>	<b>1</b>
1.1. CAMPO DE VALIDEZ	1
1.2. REGLAMENTOS Y NORMAS DE APLICACIÓN	1
1.2.1. Reglamentos y Recomendaciones	1
1.2.2. Normas IRAM de aplicación	2
1.3. DOCUMENTACIÓN TÉCNICA	4
1.4. FIGURAS LEGALES MENCIONADAS EN ESTE REGLAMENTO	5
<b>CAPÍTULO 2. SIMBOLOGÍA</b>	<b>7</b>
<b>CAPÍTULO 3. DEFINICIONES</b>	<b>11</b>
<b>CAPÍTULO 4. CARGAS</b>	<b>17</b>
4.1. REQUISITOS GENERALES	17
4.2. RESISTENCIA A CARGAS LATERALES	17
4.3. OTROS EFECTOS	17
4.4. DISTRIBUCIÓN DE LAS CARGAS LATERALES	17
<b>CAPÍTULO 5. CALIDAD DE LOS COMPONENTES DE LA MAMPOSTERÍA</b>	<b>19</b>
5.1. MAMPUESTOS	19
5.1.1. Resistencia a compresión de los mampuestos	19
5.1.1.1. Ladrillos cerámicos macizos	20
5.1.1.2. Bloques huecos portantes cerámicos y de hormigón	20
5.1.2. Condiciones de resistencia y utilización de los mampuestos	21
5.1.2.1. Ladrillos cerámicos macizos	21
5.1.2.2. Bloques huecos portantes cerámicos	21
5.1.2.3. Bloques huecos portantes de hormigón	22

5.2.	MORTEROS	22
5.2.1.	TIPIFICACIÓN DE LOS MORTEROS PARA JUNTAS	22
5.2.2.	PROPORCIONES DE LOS COMPONENTES DE LOS MORTEROS	22
5.2.3.	HORMIGÓN DE GRANCILLA O DE GRAVILLA (GROUT)	23
5.2.4.	CONDICIONES DE UTILIZACIÓN DE LOS MORTEROS	24
	<b>CAPÍTULO 6. CALIDAD DE LA MAMPOSTERÍA</b>	<b>25</b>
6.1.	RESISTENCIA DE LA MAMPOSTERÍA	25
6.1.1.	Resistencia especificada a la compresión de la mampostería	25
6.1.2.	Módulo de rotura	28
6.1.2.1.	Flexión perpendicular al plano del muro	28
6.1.2.2.	Flexión en el plano del muro	28
6.2.	DEFORMABILIDAD DE LA MAMPOSTERÍA	29
6.2.1.	Módulo de elasticidad longitudinal	29
6.2.2.	Módulo de corte	30
	<b>CAPÍTULO 7 PROPIEDADES DE LAS SECCIONES</b>	<b>31</b>
7.1.	CÁLCULO DE LAS TENSIONES	31
7.2.	RIGIDEZ	31
7.3.	RADIO DE GIRO	31
7.4.	MUROS QUE SE INTERSECAN	31
7.4.1.	Intersecciones	31
7.4.2.	Diseño de la intersección entre muros	31
7.5.	CONTROL DE LAS DEFORMACIONES	32
7.5.1.	Deformaciones de vigas y dinteles	32
7.5.2.	Uniones entre la mampostería y pórticos estructurales	32

<b>CAPÍTULO 8</b>	<b>DETALLES DE ARMADO</b>	<b>33</b>
8.1.	DETALLES DE LA ARMADURA	33
8.1.1.	Recubrimientos	33
8.1.2.	Diámetro máximo de las armaduras	33
8.1.3.	Disposición de las armaduras	33
8.1.4.	Protección de las armaduras	33
8.1.5.	Ganchos normales	34
8.1.6.	Diámetro mínimo del mandril de doblado para las barras de la armadura	34
<b>CAPÍTULO 9.</b>	<b>DISEÑO DE LA MAMPOSTERÍA</b>	<b>35</b>
9.1.	REQUISITOS GENERALES	35
9.1.1.	Campo de validez	35
9.1.2.	Resistencia requerida	35
9.1.3.	Resistencia de diseño	36
9.1.4.	Factores de reducción de resistencia	36
9.1.4.1.	Combinaciones de flexión y carga axial en mampostería reforzada con armadura distribuida.	36
9.1.4.2.	Combinaciones de flexión y carga axial en mampostería simple (sin armar).	36
9.1.4.3.	Corte	36
9.1.4.4.	Anclajes y empalmes de la armadura	36
9.1.4.5.	Bulones de anclaje	36
9.1.5.	Mampostería reforzada con armadura distribuida	36
9.1.5.1.	Campo de validez	36
9.1.5.2.	Deformaciones	37
9.1.5.2.1.	Hipótesis de diseño	37

9.1.5.3.	Requisitos de armadura y detallado	38
9.1.5.3.1.	Limitaciones en los diámetros de las barras.	38
9.1.5.3.2.	Ganchos normales	38
9.1.5.3.3.	Anclaje de la armadura	38
9.1.5.3.3.1.	Anclaje de la armadura de corte	38
9.1.5.3.4.	Empalmes	40
9.1.5.4.	Diseño de vigas y columnas	41
9.1.5.4.1.	Resistencia nominal de la mampostería armada	41
9.1.5.4.1.1.	Resistencia nominal a carga axial y a flexión de la mampostería armada	41
9.1.5.4.1.2.	Resistencia nominal al corte	42
9.1.5.4.1.2.1.	Resistencia nominal al corte proporcionada por la mampostería	42
9.1.5.4.1.2.2.	Resistencia nominal al corte proporcionada por la armadura de corte	42
9.1.5.4.2.	Vigas	42
9.1.5.4.2.2.	Armadura longitudinal	43
9.1.5.4.2.3.	Armadura transversal	43
9.1.5.4.2.4.	Limitaciones dimensionales	43
9.1.5.4.4.	Columnas	43
9.1.5.4.4.1.	Armadura Longitudinal	43
9.1.5.4.4.2.	Estribos transversales	44
9.1.5.4.4.3.	Limitaciones dimensionales	46
9.1.5.5.	Diseño de muros para cargas perpendiculares a su plano	46
9.1.5.5.1.	Cálculo de momentos y deformaciones	46
9.1.5.5.2.	Muros con tensiones axiales mayoradas menores o iguales que $0,05f'_m$	46
9.1.5.5.3.	Muros con tensiones axiales mayoradas mayores que $0,05f'_m$	47

9.1.5.5.4. Control de las deformaciones	47
9.1.6. Mampostería simple (no reforzada)	48
9.1.6.1. Campo de validez	48
9.1.6.1.1. Deformaciones	48
9.1.6.1.2. Resistencia para resistir las cargas	48
9.1.6.1.3. Contribución de la armadura a la resistencia	48
9.1.6.1.4. Criterios de diseño	48
9.1.6.2. Resistencia flexional de los elementos de mampostería simple	48
9.1.6.3. Resistencia axial nominal de los elementos de mampostería simple.	49
9.1.6.4. Resistencia nominal al corte	49

## **BIBLIOGRAFÍA**



# CAPÍTULO 1. REQUISITOS GENERALES

## 1.1. CAMPO DE VALIDEZ

Este Reglamento establece los requerimientos mínimos para el diseño y construcción de estructuras de mampostería compuestas por mampuestos asentados con mortero.

Las prescripciones contenidas en este Reglamento son de aplicación directa a la zona sísmica 0 (baja sismicidad) del territorio nacional, definida en el **Reglamento INPRES-CIRSOC 103-1991, Parte I “Construcciones en General”** las que se deberán complementar con las contenidas en el **Reglamento INPRES-CIRSOC 103 - 1991, Parte III Construcciones de Mampostería** para su aplicación a las otras zonas sísmicas del país, hasta tanto se encuentre disponible la actualización 2010 de este Reglamento.

Este Reglamento es válido sólo si se utilizan los materiales en él contemplados.

## 1.2. REGLAMENTOS Y NORMAS DE APLICACIÓN

### 1.2.1. Reglamentos y Recomendaciones

Este Reglamento se complementa con los Reglamentos CIRSOC e INPRES-CIRSOC que se detallan a continuación:

La obligatoriedad de aplicación de lo establecido en dichos Reglamentos se deberá indicar explícitamente en el Pliego de Especificaciones Técnicas Complementarias de la obra.

<b>CIRSOC 101 – 2005</b>	<b>Reglamento Argentino de Cargas Permanentes y Sobrecargas Mínimas de Diseño para Edificios y Otras Estructuras.</b>
<b>CIRSOC 102 – 2005</b>	<b>Reglamento Argentino de Acción del Viento sobre las Construcciones.</b>
<b>INPRES-CIRSOC 103, PARTE I - 2010</b>	<b>Reglamento Argentino para Construcciones Sismorresistentes - Parte I - Construcciones en General.</b>
<b>INPRES-CIRSOC 103, PARTE III - 2010</b>	<b>Reglamento Argentino para Construcciones Sismorresistentes – Parte III - Construcciones de Mampostería.</b>
<b>CIRSOC 104 – 2005</b>	<b>Reglamento Argentino de Acción de la Nieve y del Hielo sobre las Construcciones.</b>
<b>CIRSOC 201 – 2005</b>	<b>Reglamento Argentino de Estructuras de Hormigón.</b>

**CIRSOC 301-2005**

**Reglamento Argentino de Estructuras de Acero para Edificios.**

**CIRSOC 303 – 2009**

**Reglamento Argentino de Elementos Estructurales de Acero de Sección Abierta Conformados en Frío.**

### **1.2.2. Normas IRAM de aplicación**

Serán de aplicación las Normas IRAM que se indican a continuación:

- IRAM 1569** – Morteros y Hormigones y sus Componentes.
- IRAM 1570** – Morteros para Mampostería-Determinación de la Consistencia.
- IRAM 1572** – Hidrófugos de Masa para Morteros de Cemento Pórtland.
- IRAM 1590** – Hidrófugos de Masa para Morteros de Cemento Pórtland- Método de ensayo de la absorción capilar.
- IRAM 1597** – Morteros y Hormigones de Cemento Pórtland- Método de ensayo de cambio de largo.
- IRAM 1601** – Agua para Morteros y Hormigones de Cemento Pórtland.
- IRAM 1602 -Parte I** – Hormigón de Cemento Pórtland- Método por presión para la determinación del contenido de aire en mezclas frescas de hormigones y morteros-Método A.
- IRAM 1602 - Parte II** – Hormigón de Cemento Pórtland- Método por presión para la determinación del contenido de aire en mezclas frescas de hormigones y morteros- Método B.
- IRAM 1634** – Cemento Pórtland-Método para la determinación del contenido de aire en morteros.
- IRAM 1662** – Hormigones y Morteros –Determinación del tiempo de fraguado – Método de resistencia a la penetración.
- IRAM 1676** – Norma Experimental- Morteros para Mampostería- Clasificación y Requisitos.
- IRAM 1711** – Morteros para Mampostería-Determinación del contenido de aire en mezclas frescas.
- IRAM 1712** – Hormigones y Morteros de Relleno para Mampostería- Muestreo y métodos de ensayo.
- IRAM 1715** – Mortero Preelaborado de Cemento Pórtland para Fijaciones, Anclajes y Rellenos- Requisitos.



- IRAM 1716** – Mortero Preelaborado de Cemento Pórtland para Fijaciones, Anclajes y Rellenos- Métodos de Ensayo.
- IRAM 1718** – Morteros – Procedimientos para muestreo y la preparación de mezclas de ensayo.
- IRAM 1719** – Morteros para Mampostería- Morteros Industriales- Requisitos.
- IRAM 1729** – Morteros para Mampostería- Mortero fresco. Determinación de la densidad aparente.
- IRAM 1731** – Hormigones y Morteros de Relleno para Mampostería- Requisitos.
- IRAM 1732** – Morteros para Mampostería- Mortero fresco- Determinación del tiempo de utilización.
- IRAM 1733** – Morteros para Mampostería- Mortero endurecido- Determinación de la densidad aparente.
- IRAM 1764** – Morteros- Método de ensayo de adherencia de los revoques y las carpetas.
- IRAM 1765** – Morteros secos premezclados, de aplicación manual y proyectables, para revoques de base yeso- Métodos de ensayo.
- IRAM 1768** – Mortero de Revoque monocapa para revestimientos de fachadas, de base cementicia, seco premezclado, de aplicación manual y proyectable.
- IRAM 1853** – Morteros secos premezclados de aplicación manual y proyectables para revoques y morteros de elevación de mampostería de base cementicia, y para revoques de base yeso.
- IRAM 1854** – Morteros secos premezclados de aplicación manual y proyectables, para revoques y morteros de elevación de mampostería de base cementicia.
- IRAM 1855** – Morteros secos premezclados de aplicación manual y proyectables, para revoques de base cementicia.
- IRAM 11556** – Mampostería de bloques de hormigón – Requisitos.
- IRAM 11561-1** – Bloques de hormigón – Definiciones.
- IRAM 11561-2** – Bloques no portantes de hormigón – Requisitos.
- IRAM 11561-3** – Bloques portantes de hormigón – Requisitos.
- IRAM 11561-4** – Bloques de hormigón – Métodos de ensayo.
- IRAM 11561-5** – Bloques de hormigón – Muestreo.

- IRAM 11583** – Bloques de hormigón – Recomendaciones para su ejecución.
- IRAM 12502** – Ladrillos y bloques cerámicos para la construcción de muros – Nomenclatura y definiciones.
- IRAM 12585** – Ladrillos y bloques cerámicos para la construcción de muros – Método de determinación de las características geométricas.
- IRAM 12599** – Ladrillos y bloques cerámicos para la construcción de muros – Método de ensayo de la densidad absoluta, volumétrica total y del volumen macizo.
- IRAM 12586** – Ladrillos y bloques cerámicos para la construcción de muros – Método de ensayo de la resistencia a la compresión
- IRAM 12588** – Ladrillos y bloques cerámicos para la construcción de muros – Método de ensayo de la capacidad de absorción de agua por inmersión en agua fría y en agua caliente.
- IRAM 12566-1** – Ladrillos cerámicos macizos para la construcción de muros – Requisitos.
- IRAM 12566-2** – Ladrillos y bloques cerámicos, perforados y huecos para la construcción de muros – Requisitos.
- IRAM 12737** – Mampostería de Ladrillos y bloques cerámicos – Método para determinar la resistencia a la compresión de muros mediante el ensayo de pilas de mampostería.

Para Cementos, Aceros y Hormigones serán de aplicación las normas IRAM e IRAM-IAS indicadas en el Reglamento CIRSOC 201-2005

### **1.3. DOCUMENTACIÓN TÉCNICA**

**1.3.1.** Los planos y las especificaciones del proyecto para estructuras de mampostería deberán identificar al profesional responsable de su preparación.

**1.3.2.** La documentación del proyecto deberá incluir lo siguiente:

- (a) Todas las acciones utilizadas en el diseño de la mampostería y la memoria de cálculo correspondiente.
- (b) La resistencia a compresión especificada de la mampostería.
- (c) Tamaño y ubicación de los elementos estructurales.
- (d) Detalles de anclaje de la mampostería a los elementos estructurales, pórticos y otras construcciones, incluyendo el tipo, tamaño y ubicación de los conectores.

- (e) Detalles de la armadura, incluyendo diámetro, tensión especificada de fluencia, tipo y ubicación de la armadura.
- (f) Barras a ser soldadas y requerimientos de las soldaduras.
- (g) Tamaño y ubicación de los ductos, cañerías, etc.

**1.3.3.** Los documentos del contrato deberán ser consistentes con las hipótesis de diseño.

**1.3.4.** Los cálculos correspondientes al diseño se deberán archivar junto con los planos. Cuando se utilicen programas de computación, la memoria de cálculo se podrá reemplazar por las hipótesis de diseño, la documentación del programa y los datos de entrada y salida de forma tal que los cálculos puedan ser reproducidos por terceros.

## **1.4. FIGURAS LEGALES MENCIONADAS EN ESTE REGLAMENTO**

**1.4.1.** A los fines de este Reglamento se definen las siguientes figuras legales:

***Autoridad Fiscalizadora o de Aplicación:*** Organismo que en la jurisdicción nacional, provincial o municipal en que se encuentra la obra, ejerce el poder de fiscalizar la seguridad de la construcción.

***Comitente:*** Persona física o jurídica que encomienda las tareas profesionales.

***Contratista Principal o Empresa Contratista:*** Persona física o jurídica adjudicataria de los trabajos, que ha tomado a su cargo la ejecución de la obra y que asume la responsabilidad ante el Comitente, las autoridades públicas y ante terceros, por la ejecución de la obra en los términos que establece la Ley.

***Director de Obra:*** Profesional que ejerce personalmente o como jefe de un equipo la Dirección de la Obra. Es la autoridad máxima de la misma y el responsable de la aplicación de este Reglamento.

***Inspector de Obra:*** Profesional auxiliar de la Dirección de Obra que representa en obra al Director, por lo que la responsabilidad ante el Comitente es asumida exclusivamente por el Director de Obra.

***Proyectista o Diseñador Estructural:*** Profesional que asume personalmente la totalidad de las especialidades involucradas en el proyecto o diseño de estructura.

**1.4.2.** Para la aplicación de este Reglamento, los poderes públicos de cada jurisdicción deben establecer, para sus respectivas obras públicas, quiénes son los funcionarios que asumirán las funciones asignadas por este Reglamento al ***Proyectista o Diseñador Estructural*** y al ***Director de Obra***.



## CAPÍTULO 2. SIMBOLOGÍA

- $A_g$**  área total o bruta transversal de la mampostería, en  $\text{mm}^2$ .
- $A_n$**  área transversal neta de la mampostería, en  $\text{mm}^2$ .
- $A_s$**  área transversal efectiva de la armadura, en  $\text{mm}^2$ .
- $A_v$**  área transversal de la armadura de corte, en  $\text{mm}^2$ .
- $a$**  profundidad del bloque equivalente de tensiones cuando se alcanza la resistencia nominal, en mm.
- $b$**  ancho del borde comprimido de la sección transversal de un elemento, en mm.
- $b_w$**  ancho del alma de una viga, en mm.
- $c$**  distancia desde la fibra comprimida extrema al eje neutro, en mm.
- $D$**  cargas permanentes o las solicitaciones correspondientes, (cargas permanentes debidas al peso de los elementos estructurales y de los elementos que actúan en forma permanente sobre la estructura), en N.
- $d$**  distancia desde la fibra comprimida extrema hasta el baricentro de la armadura longitudinal traccionada, no tesa, (altura útil), en mm.
- $d_b$**  diámetro nominal de la armadura o bulón de anclaje, en mm.
- $d_v$**  altura real de la mampostería en la dirección considerada del corte, en mm.
- $E$**  efectos de las acciones sísmicas o de las solicitaciones correspondientes, en N.
- $E_m$**  módulo de elasticidad de la mampostería en compresión, en MPa.
- $E_s$**  módulo de elasticidad del acero, en MPa.
- $E_v$**  módulo de corte de la mampostería, en MPa.
- $e$**  excentricidad de la carga axial, en mm.
- $e_b$**  extensión proyectada de una rama de un anclaje con barra doblada medida desde el filo interior del anclaje en el codo hasta el punto más lejano del anclaje en el plano del gancho, en mm.

- $e_u$  excentricidad de  $P_{uf}$ , en mm.
- $F$  cargas debidas al peso y presión de fluidos con presiones bien definidas y alturas máximas controlables, o las sollicitaciones correspondientes, en N.
- $f_1$  factor de mayoración de sobrecarga.
- $f_2$  factor de mayoración de sobrecarga de nieve.
- $f_a$  tensión de compresión calculada en la mampostería debida a la carga axial solamente, en MPa.
- $f_b$  tensión de compresión calculada en la mampostería debida a la flexión solamente, en MPa.
- $f'_g$  resistencia especificada a la compresión del hormigón de grancilla, en MPa.
- $f'_m$  resistencia especificada o característica a la compresión basada en la **sección neta** de la mampostería, en MPa.
- $f_r$  módulo de rotura o resistencia a la tracción por flexión, en MPa.
- $f_s$  tensión calculada de tracción o compresión en la armadura, en MPa.
- $f'_u$  resistencia especificada o característica a la rotura por compresión basada en la **sección neta** de un mampuesto, en MPa.
- $f_y$  tensión de fluencia especificada de la armadura longitudinal no tesa (corresponde al límite de fluencia de la norma IRAM-IAS), en MPa.
- $G_m$  módulo de corte, en MPa.
- $H$  cargas debidas al peso y presión lateral del suelo, del agua en el suelo u otros materiales, o las sollicitaciones correspondientes, en N.
- $h$  espesor o altura total de la sección transversal de un elemento, en mm.
- $I_{cr}$  momento de inercia de la sección transversal agrietada de un elemento, en  $\text{mm}^4$ .
- $I_e$  momento de inercia efectivo, en  $\text{mm}^4$ .
- $I_g$  momento de inercia de la sección transversal bruta de un elemento, en  $\text{mm}^4$ .
- $I_n$  momento de inercia de la sección transversal neta de un elemento, en  $\text{mm}^4$ .
- $j$  brazo elástico, en mm.

- $K$**  el menor valor entre el recubrimiento de mampostería, la distancia libre entre barras, o 5 veces  $d_b$ , en mm.
- $L$**  sobrecargas o solicitaciones correspondientes (sobrecarga debida a la ocupación y a los equipos móviles), en N.
- $L_r$**  sobrecargas en las cubiertas o las solicitaciones correspondientes, en N.
- $l$**  luz libre entre apoyos, en mm.
- $l_d$**  longitud embebida o longitud de anclaje de una barra recta, en mm.
- $l_{de}$**  longitud básica de anclaje de la armadura, en mm.
- $l_e$**  longitud embebida equivalente provista por ganchos normales, en mm.
- $M$**  momento máximo en la sección en consideración (bajo cargas de servicio, no mayoradas), en Nmm.
- $M_a$**  momento máximo en un elemento debido a la carga aplicada para el cual se calculan las deformaciones, en Nmm.
- $M_{cr}$**  momento de fisuración, en Nmm.
- $M_n$**  momento flexor resistente nominal de una sección, en Nmm.
- $M_{ser}$**  momento de servicio a mitad de altura de un elemento incluyendo los efectos P-delta, en Nmm.
- $M_u$**  momento mayorado, en Nmm.
- $N_v$**  esfuerzo de compresión que actúa perpendicular a la superficie de corte, en N.
- $P$**  carga axial, en N.
- $P_e$**  carga de pandeo de Euler, en N.
- $P_n$**  resistencia axial nominal, en N.
- $P_u$**  carga axial mayorada, en N.
- $P_{uf}$**  carga mayorada de las áreas tributarias de piso o cubierta, en N.
- $P_{uw}$**  peso mayorado del área tributaria del muro en la sección del muro en consideración, en N.
- $R$**  carga debida a la lluvia, o las solicitaciones correspondientes, en N.

$r$	radio de giro, en mm.
$S$	carga debida a la nieve, o las solicitaciones correspondientes, en N.
$S_n$	módulo de sección del área transversal neta de un elemento, en mm <sup>3</sup> .
$s$	separación de la armadura, en mm.
$T$	esfuerzos y momentos provocados por la restricción de las deformaciones debidas a temperatura, retracción y fluencia lenta o movimientos diferenciales.
$t$	espesor nominal de un elemento, en mm.
$v$	tensión de corte, en MPa.
$V$	esfuerzo de corte en la sección considerada (bajo cargas de servicio, no mayoradas), en N.
$V_m$	resistencia al corte provista por la mampostería, en N.
$V_n$	resistencia nominal al corte, en N.
$V_s$	resistencia nominal al corte provista por la armadura de corte, en N.
$V_u$	esfuerzo de corte mayorado, en N.
$W$	carga debida al viento o las solicitaciones correspondientes, en N.
$w_u$	carga uniformemente distribuida mayorada fuera del plano, en N/mm.
$\gamma$	factor de tamaño de la armadura.
$\delta_s$	deformación horizontal a mitad de altura bajo cargas de servicio, en mm.
$\delta_u$	deformación debida a las cargas mayoradas, en mm.
$\varepsilon_1$	deformación específica neta de tracción en el acero más traccionado para la resistencia nominal.
$\varepsilon_y$	deformación específica neta de tracción de fluencia en el acero más traccionado para la resistencia nominal.
$\varepsilon_{mu}$	deformación específica máxima de compresión de la mampostería.
$\phi$	factor de reducción de resistencia.
$\rho$	cuantía de la armadura.



## CAPÍTULO 3. DEFINICIONES

***Acción compuesta:*** Transferencia de tensiones entre las componentes de un elemento diseñado de manera que para resistir las cargas, las componentes combinadas actúen juntas como un solo elemento.

***Altura:*** Dimensión de un elemento medida en el plano de su sección transversal perpendicular al eje neutro.

***Altura efectiva:*** Altura libre de un elemento arriostrado entre apoyos laterales y usada para calcular la relación de esbeltez del elemento. Deberá calcularse la altura efectiva para elementos no arriostrados.

***Ancho:*** Dimensión de un elemento medida en el plano de una sección transversal paralela al eje neutro.

***Anclaje:*** Barra metálica, alambre o planchuela de acero que asegura la mampostería a sus apoyos estructurales.

***Área de la sección transversal bruta:*** Área delimitada por las dimensiones externas de la mampostería en el plano en consideración.

***Área de la sección transversal neta:*** Área de la sección bruta menos el área de la sección de los huecos para el plano en consideración.

***Armadura longitudinal:*** Armadura ubicada paralela al eje del elemento.

***Armadura transversal:*** Armadura dispuesta en forma perpendicular al eje del elemento.

***Arrancamiento de la mampostería:*** Falla de anclaje definida por la separación de un volumen de mampostería, de forma aproximadamente cónica, del elemento.

***Arrancamiento del anclaje:*** Falla del anclaje definida por el deslizamiento del mismo fuera del material en el cual está embebido sin romper una porción importante del material circundante.

***Aseguramiento de la calidad:*** Requisitos administrativos y de procedimientos establecidos por los documentos del contrato para asegurar que la mampostería construida esté de acuerdo con los documentos de contrato.

***Carga:*** Fuerza exterior activa, concentrada, distribuida, o por unidad de volumen, como por ejemplo, carga gravitatoria, carga originada por el viento, etc.

***Carga de servicio:*** Carga a la cual puede estar solicitado un elemento estructural durante el uso para el cual ha sido previsto.

**Cargas gravitatorias:** Son aquellas cargas producto del efecto de la fuerza de gravedad sobre las estructuras. Se incluyen las cargas permanentes, las sobrecargas y la carga de nieve.

**Carga mayorada:** Carga que, multiplicada por los factores de mayoración apropiados, se utiliza con el objeto de dimensionar los elementos mediante el método de diseño propuesto en este Reglamento.

**Carga permanente:** Carga que tiene variación pequeña (despreciable en relación a su valor medio) e infrecuente, con tiempo de aplicación prolongado.

**Columna:** Elemento vertical aislado de mampostería con una relación entre la longitud horizontal y su espesor, menor o igual que 3 y altura mayor a 4 veces su espesor y cuyo objeto es soportar cargas verticales.

**Conector:** Dispositivo mecánico para asegurar dos o más piezas, partes, o elementos juntos, incluyendo, anclajes, estribos de muros y medios de unión.

**Conector de muro:** Conector metálico que conecta las hojas de muros de mampostería.

**Contraflecha:** Deformación que intencionalmente se provoca en un elemento estructural para mejorar su apariencia o para anular su deformación bajo los efectos de cargas, retracción y fluencia lenta.

**Control de calidad:** Acciones que toma un productor o constructor para asegurar un control sobre lo que se está ejecutando y lo que se está suministrando, para garantizar que se está cumpliendo con las especificaciones y normas de aplicación y con las prácticas correctas de ejecución.

**Control de conformidad:** Es el control que practica el Director de Obra o el Usuario con el objeto de verificar la conformidad con una especificación y valorar la aptitud de los materiales y las estructuras.

**Diafragma:** Sistema de piso o cubierta diseñado para transmitir las fuerzas laterales a los muros u otros elementos resistentes a cargas laterales.

**Dimensión nominal:** Dimensión nominal es igual a una dimensión especificada más una estimación del espesor de las juntas donde se asientan los mampuestos. Las dimensiones nominales se especifican usualmente por números. Primero se da el espesor, seguido por la altura y luego la longitud.

**Dimensiones especificadas:** Dimensiones especificadas por el fabricante.

**Diseño:** A los fines de este Reglamento se ha utilizado la palabra “diseño” como sinónimo de “proyecto”. El diseño incluye el planteo estructural, el dimensionamiento y los detalles de armado de las secciones y de los elementos estructurales.

**Documentos de contrato:** Documentos que establecen el trabajo requerido, e incluyen en particular, los planos del proyecto y las especificaciones del proyecto.

**Especificaciones de Proyecto:** Documentos escritos que especifican los requisitos para un proyecto de acuerdo con los parámetros de servicio y otros criterios específicos establecidos por el propietario o el agente del propietario.

**Estribo:** Genéricamente se denomina así a la armadura transversal de los elementos. Pueden ser abiertos o cerrados.

**Estribo cerrado:** Armadura transversal de los elementos solicitados a compresión.

**Estribo helicoidal:** Lazo de una barra o alambre que encierra la armadura longitudinal.

**Factor de reducción de resistencia,  $\phi$ :** Factor por el cual se multiplica la resistencia nominal para obtener la resistencia de diseño.

**Gravilla:** Grava tamizada proveniente de una desintegración natural o abrasión de rocas, en la cual la mayoría de sus partículas pasan por el tamiz IRAM 9,5 mm y son retenidas en el tamiz IRAM 4,75 mm. En ciertas zonas denominadas grancilla.

**Hoja:** Cada sección vertical continua, de un muro con el espesor de un mampuesto.

**Junta:** Capa horizontal de mortero sobre la cual se coloca el mampuesto.

**Junta Collar:** Espacio longitudinal vertical entre hojas de mampostería o entre una hoja de mampostería y una construcción de soporte que se permite llenar con hormigón o mortero.

**Junta vertical:** Junta vertical de mortero ubicada entre mampuestos dentro de una hoja al momento en que el mampuesto se asienta.

**Longitud de anclaje:** Longitud necesaria para desarrollar la resistencia de diseño de las armaduras en una sección crítica.

**Longitud embebida:** Longitud de la armadura que se prolonga más allá de la sección crítica.

**Mampostería compuesta:** Elementos de mampostería de múltiples componentes como ser: acero, mampuestos y hormigón que actúan en forma conjunta.

**Mampostería trabada:** Mampostería en donde los mampuestos asentados en hiladas sucesivas poseen las juntas verticales alternadas entre hiladas y los solapes no son menores que 1/4 del largo de un mampuesto.

**Mampostería no trabada:** Mampostería cuya traba es inferior a 1/4 de la longitud del mampuesto.

**Mampostería simple (no reforzada):** Mampostería en la cual se considera su resistencia a tracción y se desprecian los efectos de tensiones en la eventual armadura.

**Módulo de corte:** Relación entre la tensión de corte unitaria y la deformación específica de corte unitaria para tensiones de corte por debajo del límite de proporcionalidad del material.

**Módulo de elasticidad:** Relación entre la tensión normal y la deformación específica correspondiente, para esfuerzos de tracción o compresión, por debajo del límite de proporcionalidad del material.

**Módulo de rotura o resistencia a la tracción por flexión:** Tensión teórica de tracción correspondiente a la rotura por flexión calculada como si la distribución fuera lineal.

**Muro:** Elemento vertical de mampostería con una relación entre la longitud horizontal y el espesor mayor que 3, usado para encerrar un espacio.

**Muro doble con cámara de aire:** Un muro de mampostería de varias hojas con un espacio continuo de aire dentro del muro (con o sin aislación) que se vincula con conectores metálicos.

**Muro portante:** Muro que soporta cargas verticales superiores a **3000 N/m** además de su propio peso. Se hace notar que, a los fines de la aplicación de este Reglamento, este valor sólo pretende diferenciar un muro portante de uno que no lo es. Este valor no está relacionado con la resistencia mínima que debe poseer el muro, sino con las cargas actuantes sobre el mismo.

**Muro resistente a fuerzas laterales:** Muro portante o no portante diseñado para resistir fuerzas laterales que actúan en el plano del muro.

**Planos de Proyecto:** Planos que, junto con las especificaciones del proyecto, completan la información descriptiva para construir la obra requerida en los documentos del contrato.

**Relación de aspecto:** Relación entre la altura del muro y su longitud.

**Relación de esbeltez:** Relación entre la altura efectiva de un muro o columna y el radio de giro de su sección transversal.

**Resistencia de diseño:** Resistencia nominal de un elemento multiplicada por un factor de reducción de resistencia.

**Resistencia especificada a la compresión de la mampostería basada en el área neta correspondiente  $f'_m$ :** Valor de la resistencia a la compresión que se adopta en el proyecto y que se utiliza como base de cálculo. Se expresa como fuerza por unidad de área de la sección transversal neta. Cuando la cantidad está bajo una raíz (signo radical  $\sqrt{\quad}$ ) sólo interesa el valor numérico de la raíz y el resultado tiene unidades MPa.

**Resistencia nominal:** Resistencia de un elemento o de una sección transversal calculada con las disposiciones e hipótesis del método de diseño establecido en este Reglamento, antes de aplicar cualquier factor de reducción de resistencia.

**Resistencia requerida:** Resistencia que necesita un elemento o una sección transversal, para resistir las cargas mayoradas o los momentos y fuerzas internas correspondientes combinados entre sí, según lo establecido en este Reglamento.

**Sección crítica:** En los elementos sometidos a flexión se denomina sección crítica a aquella en donde el acero está sometido a la máxima tensión o en aquella dentro de la luz en donde los refuerzos adyacentes terminan o doblan.

**Sobrecarga útil (gravitatoria):** Sobrecarga especificada (sin factores de carga), consecuencia de la acción de la gravedad, debida a la ocupación y al uso (sobrecarga) de una estructura.

**Tizón:** Mampuesto que conecta dos o más hojas adyacentes de mampostería.

**Traba:** Disposición de los mampuestos de manera que las juntas verticales en hiladas sucesivas estén desplazadas horizontalmente al menos un cuarto de la longitud del mampuesto.

**Viga de encadenado:** Viga generalmente ubicada inmediatamente debajo de un entrepiso o cubierta cuyo objetivo es distribuir cargas.



## CAPÍTULO 4. CARGAS

### 4.1. REQUISITOS GENERALES

La mampostería se deberá diseñar para resistir las cargas aplicadas.

Las cargas permanentes y sobrecargas mínimas a aplicar para el diseño de estructuras de mampostería, se obtendrán del **Reglamento CIRSOC 101-2005 Reglamento Argentino de Cargas Permanentes y Sobrecargas Mínimas de Diseño para Edificios y Otras Estructuras**.

Las acciones debidas al viento se obtendrán del **Reglamento CIRSOC 102-2005 Reglamento Argentino de Acción del Viento sobre las Construcciones**. Las acciones sísmicas junto con los requisitos especiales de diseño sismorresistente se deberán obtener del **Reglamento INPRES-CIRSOC 103 - 1991, Parte III - Construcciones de Mampostería**, hasta tanto se encuentre disponible la actualización 2010 de este Reglamento.

### 4.2. RESISTENCIA A CARGAS LATERALES

Este Reglamento es válido sólo para la zona sísmica 0 (cero) o de baja sismicidad. Para esta zona, los requisitos se deberán complementar con las condiciones mínimas de seguridad sísmica establecidas en el Capítulo 4 del **Reglamento INPRES-CIRSOC 103-1991, Parte I - Construcciones en General**, hasta tanto se encuentre disponible la actualización 2010 de este Reglamento.

Para las otras zonas sísmicas (1, 2, 3 y 4), los requisitos establecidos en este Reglamento se deberán complementar con la totalidad de lo prescripto en el **Reglamento INPRES-CIRSOC 103 - 1991, Parte III - Construcciones de Mampostería**, hasta tanto se encuentre disponible la actualización 2010 de este Reglamento.

### 4.3. OTROS EFECTOS

Se deberán también tener en cuenta los efectos de las fuerzas y deformaciones debidas a vibraciones, impacto, retracción, expansión, cambios de temperatura, deformación diferida, asentamientos diferenciales de los apoyos, etc.

### 4.4. DISTRIBUCIÓN DE LAS CARGAS LATERALES

Las cargas laterales deberán distribuirse en los sistemas estructurales de acuerdo con las rigideces de los elementos y deberán cumplir con los siguientes requisitos:

**4.4.1.** Las alas de los muros perpendiculares al analizado deberán incluirse en la determinación de la rigidez.

**4.4.2.** La distribución de cargas deber ser consistente con las solicitaciones resistidas por las fundaciones.

**4.4.3.** La distribución de cargas deberá incluir el efecto de la torsión horizontal de la estructura debida a la excentricidad resultante por la no uniformidad en la distribución de masas.



# CAPÍTULO 5. CALIDAD DE LOS COMPONENTES DE LA MAMPOSTERÍA

## 5.1. MAMPUESTOS

Los mampuestos integrantes de Muros Resistentes se clasifican según los siguientes tipos:

- **Ladrillos cerámicos macizos**
- **Bloques huecos portantes cerámicos**
- **Bloques huecos portantes de hormigón**

Se considerarán **ladrillos cerámicos macizos** aquellos mampuestos cuya sección según cualquier plano paralelo a la superficie de asiento tenga un área neta no menor que el **80 %** del área bruta correspondiente, no presenten agujeros cuyas secciones transversales según el mismo plano tengan un área individual mayor que el **4 %** del área bruta, y los espesores de sus paredes sean mayores o iguales que **25 mm**.

Se considerarán **bloques huecos portantes** aquellos mampuestos cuya sección según cualquier plano paralelo a la superficie de asiento tenga un área neta mayor o igual que el **40 %** del área bruta.

En ningún caso la altura de los mampuestos será mayor que **2/3** de su longitud, con excepción de los medios mampuestos utilizados en los bordes verticales de los muros para obtener la trabazón correspondiente.

Se admitirá la utilización de bloques huecos portantes de tubos horizontales para la construcción de muros resistentes en el caso de edificios de no más de **7 m** de altura o de no más de dos pisos. Excepcionalmente se admitirá su empleo en muros resistentes de edificios de más de dos pisos, cuando se garantice la resistencia mediante ensayos.

En muros resistentes, se admitirá la utilización de mampuestos elaborados con materiales distintos de los especificados, siempre que satisfagan los requisitos que en este Reglamento se establecen para los mampuestos cerámicos y de hormigón, lo que deberá comprobarse mediante ensayos.

No se admite la reutilización de mampuestos en la ejecución de muros portantes, a menos que se demuestre su aptitud mediante ensayos, especialmente de adherencia entre morteros y mampuestos.

### 5.1.1. Resistencia a compresión de los mampuestos

Para realizar las verificaciones de resistencia y control de calidad establecidas en este Reglamento se utilizará la resistencia característica del mampuesto, determinada teniendo en cuenta su área neta de asiento.

La resistencia característica se determinará considerando la probabilidad de que su valor sea alcanzado por el **90 %** de las piezas ensayadas.

#### 5.1.1.1. Ladrillos cerámicos macizos

La resistencia especificada o característica a la rotura a compresión del ladrillo  $f'_u$  se evaluará sobre una muestra representativa, compuesta de **30<sup>(\*)</sup>** ó más unidades, empleando la siguiente expresión:

$$f'_u = f_{um} (1 - 1,3 \delta_m) \quad (5-1)$$

siendo:

- $f'_u$  la resistencia característica del ladrillo cerámico macizo considerado;
- $f_{um}$  el promedio de los valores de las resistencias determinadas mediante los ensayos correspondientes;
- $\delta_m$  el coeficiente de variación, cuyo valor se calculará con la siguiente expresión (no podrá emplearse para la determinación de  $f'_u$  un valor de  $\delta_m < 0,12$ ):

$$\delta_m = \frac{\sqrt{\frac{\sum (f_i - f_{um})^2}{n - 1}}}{f_{um}} \quad (5-2)$$

donde:

- $f_i$  es la resistencia individual de cada ladrillo ensayado.

**(\*) Nota:** Se hace notar que este Reglamento exige **30 unidades o más** a diferencia de la norma IRAM 12586/2004 que exige sólo **10 unidades**.

#### 5.1.1.2. Bloques huecos portantes cerámicos y de hormigón

La resistencia especificada o característica a la rotura a compresión de la sección neta del ladrillo hueco  $f'_u$  se evaluará sobre una muestra representativa, compuesta de 10 o más unidades, empleando la siguiente expresión:

$$f'_u = f_{um} (1 - 1,4 \delta_m) \quad (5-3)$$

siendo:

$f'_u$  la resistencia especificada o característica a compresión del bloque hueco portante basada en la sección neta.

$f_{um}$  el promedio de los valores de las resistencias determinadas mediante los ensayos correspondientes;

$\delta_m$  el coeficiente de variación, que se calculará con la expresión (5-2) anterior, no pudiendo emplearse un valor de  $\delta_m < 0,12$ . Los ensayos para determinar la resistencia a compresión de cada tipo de mampuesto, se realizarán de acuerdo con la norma o especificación correspondiente, según se establece en el artículo 5.1.2.

## 5.1.2. Condiciones de resistencia y utilización de los mampuestos

### 5.1.2.1. Ladrillos cerámicos macizos

Los ladrillos cerámicos macizos deberán cumplir con la norma IRAM 12566-1 excepto en lo relativo al valor de la resistencia característica mínima a la compresión que no podrá ser inferior a  $f'_u = 5,0 \text{ MPa}$ .

Se podrán adoptar resistencias características  $f'_u$  mayores que la indicada, cuando así resulte de aplicar el criterio probabilístico establecido en el artículo 5.1.1.

También se podrán adoptar resistencias declaradas por el fabricante cuando éste presente una certificación emitida por tercera parte independiente, otorgada por un organismo reconocido, a través de laboratorios acreditados o de trayectoria altamente confiable y que se encuentre vigente a la fecha de presentación, **siempre que esas resistencias verifiquen la resistencia característica mínima indicada en el primer párrafo de este artículo.**

### 5.1.2.2. Bloques huecos portantes cerámicos

Los bloques cerámicos huecos deberán cumplir con la norma IRAM 12566-2 y tener una resistencia característica a la compresión de la sección neta no menor de  $f'_u = 13,0 \text{ MPa}$ .

Se podrán adoptar resistencias características  $f'_u$  mayores que la indicada, cuando así resulte de aplicar el criterio probabilístico establecido en el artículo 5.1.1.

También se podrán adoptar resistencias declaradas por el fabricante cuando éste presente una certificación emitida por tercera parte independiente, otorgada por un organismo reconocido, a través de laboratorios acreditados o de trayectoria altamente confiable y que se encuentre vigente a la fecha de presentación, **siempre que esas resistencias verifiquen la resistencia característica mínima indicada en el primer párrafo de este artículo.**

La sección según cualquier plano paralelo a la superficie de asiento del bloque deberá tener un área neta no menor que el **40 %** del área bruta correspondiente para el caso de bloques de agujeros verticales.

### 5.1.2.3. Bloques huecos portantes de hormigón

Los bloques huecos de hormigón deberán cumplir con los requisitos indicados en la norma IRAM 11561 con las modificaciones que se especifican a continuación:

La sección según cualquier plano paralelo a la superficie de asiento del bloque deberá tener un área neta no menor que el **40 %** del área bruta correspondiente.

Los bloques huecos portantes de hormigón deberán tener una resistencia característica a la compresión mínima  **$f'_u = 13,0 \text{ MPa}$** .

Se podrán adoptar resistencias características a la compresión  **$f'_u$**  basada en la sección neta mayores que la indicada, cuando así resulte de aplicar el criterio probabilístico establecido en el artículo 5.1.1.

También se podrán adoptar resistencias declaradas por el fabricante cuando éste presente una certificación emitida por tercera parte independiente, otorgada por un organismo reconocido, a través de laboratorios acreditados o de trayectoria altamente confiable y que se encuentre vigente a la fecha de presentación, **siempre que esas resistencias verifiquen la resistencia característica mínima indicada en el tercer párrafo de este artículo.**

## 5.2. MORTEROS

### 5.2.1. Tipificación de los morteros para juntas

Los morteros utilizados en la ejecución de juntas horizontales y verticales se podrán tipificar en función de su dosificación en volumen, ver la Tabla 5.1.

En todos los casos deberán tomarse las juntas horizontales y verticales entre los mampuestos que conforman los muros.

Tabla 5.1. Tipificación de los morteros según su dosificación en volumen

Tipo de Mortero	Calidad de Resistencia
<i>E</i>	<i>Elevada</i>
<i>I</i>	<i>Intermedia</i>
<i>N</i>	<i>Normal</i>

### 5.2.2. Proporciones de los componentes de los morteros

Las proporciones en volúmenes, recomendadas para obtener los diferentes tipos de morteros, se indican en la Tabla 5.2.

**Tabla 5.2. Proporciones de los morteros**

Mortero Tipo	Partes de Cementos de Uso General IRAM 50000	Partes de cal		Partes de arena suelta
		mín.	máx.	
<i>E</i>	1	-	1/4	No menos de 2,25 ni más de 3 veces la suma de los volúmenes de cemento y cal
<i>I</i>	1	1/4	1/2	
<i>N</i>	1	1/2	1 1/4	

***Este Reglamento no contempla la utilización de cemento de albañilería.***

En la Tabla 5.3. se indican las proporciones en volúmenes, usuales en la práctica actual, para los diferentes tipos de morteros.

**Tabla 5.3. Proporciones de los morteros según la práctica actual**

Mortero Tipo	Cemento : Cal : Arena
<i>E</i>	1 : 0 : 3 (Cementicio puro) 1 : 1/4 : 3
<i>I</i>	1 : 1/2 : 4
<i>N</i>	1 : 1 : 5 1 : 1 : 6

### **5.2.3. Hormigón de grancilla o de gravilla (grout)**

El hormigón de **grancilla o de gravilla** es una mezcla de elevada fluidez compuesta de materiales conglomerantes, agregados y agua que se coloca dentro o entre la mampostería. Su principal finalidad es lograr que la armadura insertada en los huecos trabaje de manera monolítica con la mampostería, aumentando la resistencia del conjunto.

La resistencia especificada o característica a la compresión del mencionado hormigón,  $f'_g$ , deberá ser igual o mayor que  $f'_m$  con un máximo de **34 MPa**.

Para el diseño se adoptará la resistencia del hormigón de grancilla o gravilla igual a la resistencia de la mampostería.

#### 5.2.4. Condiciones de utilización de los morteros

Los morteros utilizados deberán satisfacer la totalidad de las condiciones que se detallan a continuación:

- (a) El volumen de arena, medido en estado suelto y con humedad natural, deberá estar comprendido entre **2,25** y **3 veces** la suma de los volúmenes correspondientes de cemento y de cal hidratada en pasta.
- (b) Se utilizará la menor cantidad de agua compatible con la obtención de un mortero fácilmente trabajable y de adecuada adherencia con los mampuestos.
- (c) No se admitirá el empleo de morteros que tengan únicamente cal como ligante.
- (d) En las juntas que contengan armadura de refuerzo se emplearán exclusivamente morteros cementicios sin ningún contenido de cal.
- (e) En general, en las juntas que no contengan armaduras de refuerzo, se utilizarán morteros elaborados con cal, ya que ésta mejora su trabajabilidad. En las juntas que no contengan armaduras de refuerzo, se admitirá el uso de morteros elaborados con cemento de albañilería.
- (f) Los materiales aglomerantes y cementicios, los agregados y el agua a utilizar deberán satisfacer los requisitos de las normas IRAM correspondientes, especificadas en el Capítulo 1 de este Reglamento.
- (g) El tamaño máximo de las partículas de arena será de **3 mm**.

## CAPÍTULO 6. CALIDAD DE LA MAMPOSTERÍA

Las cualidades resistentes de la mampostería se caracterizan mediante los siguientes parámetros, los cuales se tendrán en cuenta en su diseño y control:

- **Resistencia especificada a la compresión de la mampostería  $f'_m$ , basada en la sección neta correspondiente**
- **Módulo de rotura o resistencia a tracción por flexión  $f_r$**

Las características de deformabilidad de la mampostería se definen mediante los siguientes parámetros:

- **Módulo de elasticidad longitudinal  $E_m$**
- **Módulo de corte  $G_m$**

### 6.1. RESISTENCIA DE LA MAMPOSTERÍA

#### 6.1.1. Resistencia especificada a la compresión de la mampostería

La resistencia especificada a la compresión  $f'_m$  de la mampostería, basada en el **área neta de la sección correspondiente**, constituye un índice de la resistencia de la mampostería a la compresión, y se utilizará para su diseño y control.

La determinación de la resistencia  $f'_m$  se realizará durante la fase de proyecto y se verificará luego mediante controles efectuados durante la fase de construcción.

La resistencia  $f'_m$  se podrá determinar, con fines de diseño y control, mediante alguno de los procedimientos a), b) o c) siguientes:

##### **(a) Ensayos a la compresión de pilas de mampostería**

Si se utiliza este procedimiento, el valor de la resistencia especificada a la compresión  $f'_m$  de la mampostería podrá tomarse igual que la resistencia característica  $f'_m$ , la cual, a su vez, se determinará considerando que su valor debe ser alcanzado en el **90 %** de los ensayos realizados sobre el número de especímenes (pilas) que luego se especifica.

La resistencia  $f'_m$  de la mampostería se determinará a la edad para la cual se espera será solicitada a su capacidad máxima. Se consideran 28 días como edad de referencia.

El valor de la resistencia especificada  $f'_m$  no podrá ser mayor que **2,5** veces los valores indicados en la Tabla 6.3.

Las pilas de mampostería deberán elaborarse reflejando, tanto como sea posible, las condiciones y calidad de materiales y mano de obra que se tendrán efectivamente en la construcción. En este aspecto, se tendrán especialmente en cuenta la consistencia y el tipo de mortero, el contenido de humedad de los mampuestos y los espesores de las juntas.

Las pilas estarán formadas, como mínimo, por tres mampuestos superpuestos, y no podrán tener una altura menor que **350 mm**. Tendrán una esbeltez (relación entre la altura y el espesor) no menor que **2,5** ni mayor que **5**. Se recomienda utilizar una esbeltez de **4**, la cual se considera como esbeltez de referencia. Cuando ello no sea posible, el valor de la resistencia se modificará empleando los factores de corrección que se indican en la Tabla 6.1.

**Tabla 6.1. Factores de corrección de la resistencia en función de la esbeltez de las pilas de mampostería**

<b>Esbeltez</b>	<b>2,5</b>	<b>3</b>	<b>3,5</b>	<b>4</b>	<b>4,5</b>	<b>5</b>
<b>Factor de corrección</b>	0,83	0,90	0,95	1	1,02	1,05

Se adoptarán especiales precauciones en el manipuleo de los especímenes.

Las condiciones de almacenamiento, encabezado y metodología de ensayo deberán ajustarse, a las del ensayo a la compresión de probetas de hormigón, según se establece en el Reglamento CIRSOC 201-2005.

Se ensayarán, como mínimo, 6 pilas elaboradas con mampuestos provenientes de dos grupos diferentes de la provisión que se utilizará en la obra.

Los especímenes se ensayarán, en general, a la edad de 28 días, la cual se considera como edad de referencia.

Si eventualmente las pilas debieran ensayarse a los 7 días de edad, el valor de la resistencia a los 28 días podrá obtenerse en forma aproximada utilizando el factor de corrección **1,1**.

La resistencia especificada a la compresión de la mampostería  $f'_m$  se determinará mediante la siguiente expresión:

$$f'_m = f_{mm} (1 - 1,45 \delta_m)$$

siendo:

$f'_m$  la resistencia especificada a la compresión de la mampostería, en MPa;



$f_{mm}$  el promedio de los valores de las resistencias determinadas mediante los ensayos en MPa;

$\delta_m$  el coeficiente de variación, cuyo valor no podrá ser menor que **0,12**.

El valor de la resistencia especificada  $f'_m$  no podrá ser mayor que **2,5** veces los valores indicados en la Tabla 6.3.

**(b) Resistencia de mampuestos y morteros tipificados**

Cuando no resulte posible la ejecución de ensayos sobre pilas, la resistencia especificada a la compresión  $f'_m$  de la mampostería, podrá determinarse en base a la resistencia característica  $f'_u$  de los mampuestos utilizados (artículo 5.1.1.) y al tipo de mortero empleado (artículo 5.2.1.).

El tipo de mortero se elegirá de modo que sus características sean posibles de lograr efectivamente en la obra.

La correlación entre la resistencia especificada a la compresión  $f'_m$  de la mampostería, la resistencia característica  $f'_u$  de los mampuestos y el tipo de mortero, se establecerá mediante la siguiente expresión:

$$f'_m = f_1 f'_u$$

siendo:

$f_1$  el factor de correlación entre  $f'_m$  y  $f'_u$ , el cual depende de los tipos de mampuestos y morteros utilizados, y cuyos valores se indican en la Tabla 6.2.

**Tabla 6.2. Factor  $f_1$  de correlación entre  $f'_m$  y  $f'_u$**

Tipo de mampuesto	Valores de $f_1$		
	Tipo de mortero		
	Resistencia elevada (E)	Resistencia intermedia (I)	Resistencia normal (N)
Ladrillos cerámicos macizos	0,50	0,45	0,35
Bloques huecos portantes cerámicos	0,50	0,45	0,35
Bloques huecos portantes de hormigón	0,50	0,45	0,35

### (c) Valores indicativos

Este procedimiento consiste en adoptar los valores normativos de la resistencia especificada a la compresión  $f'_m$  de la mampostería, indicados en la Tabla 6.3., en función de los tipos usuales de mampuestos y morteros.

**Tabla 6.3. Valores de  $f'_m$  en función de los tipos usuales de mampuestos y morteros**

Tipo de mampuesto	Valores de $f'_m$ en MPa		
	Tipo de mortero		
	Resistencia elevada (E)	Resistencia intermedia (I)	Resistencia normal (N)
Ladrillos cerámicos macizos	2,50	2,25	1,75
Bloques huecos portantes cerámicos	6,50	5,85	4,55
Bloques huecos portantes de hormigón	6,50	5,85	4,55

En este caso no se requieren determinaciones experimentales, pero deberán tomarse las precauciones necesarias para obtener en la obra, las características mínimas exigidas para los materiales a utilizar.

#### 6.1.2. Módulo de rotura

##### 6.1.2.1. Flexión perpendicular al plano del muro

El módulo de rotura  $f_r$  para elementos de mampostería sometidos a flexión perpendicular al plano del muro se deberá tomar de la Tabla 6.4.

##### 6.1.2.2. Flexión en el plano del muro

Para mampostería sujeta a cargas en su plano, el módulo de rotura  $f_r$ , normal o paralelo a las juntas se deberá tomar igual a **1,72 MPa**.

**Tabla 6.4. Valores de  $f_r$ , en función de los tipos usuales de mampuestos y morteros**

Dirección de la tensión a tracción por flexión y tipo de mampostería	Valores de $f_r$ en MPa		
	Tipo de mortero		
	E	I	N
<b>Normal a las juntas</b>			
• ladrillos macizos	0,7	0,7	0,5
• bloques huecos	0,4	0,4	0,3
(a) no hormigonados	1,1	1,1	1,0
(b) completamente hormigonados			
<b>Paralelo a las juntas</b>			
• ladrillos macizos	1,3	1,3	1,0
• bloques huecos	0,8	0,8	0,6
(a) no hormigonados	1,3	1,3	1,0
(b) completamente hormigonados			
Para muros parcialmente hormigonados, el módulo de rotura se determinará por interpolación lineal entre (a) y (b) según el porcentaje hormigonado.			

## 6.2. DEFORMABILIDAD DE LA MAMPOSTERÍA

### 6.2.1. Módulo de elasticidad longitudinal

El módulo de elasticidad longitudinal  $E_m$  de la mampostería podrá determinarse experimentalmente, o bien establecerse en forma aproximada según se indica a continuación:

- Para los efectos originados por cargas de larga duración se utilizará la siguiente expresión:

$$E_m = 850 f'_m$$

siendo:

$E_m$  el módulo de elasticidad longitudinal de la mampostería, en **MPa**;

$f'_m$  la resistencia especificada a la compresión de la mampostería, determinada según el artículo 6.1.1., en **MPa**.

### 6.2.2. Módulo de corte

El módulo de corte  $G_m$  de la mampostería se determinará mediante la siguiente expresión:

$$G_m = 0,3 E_m$$

siendo:

$G_m$  el módulo de corte de la mampostería, en **MPa** .

$E_m$  el módulo de elasticidad longitudinal de la mampostería, determinado según se establece en el artículo 6.2.1., en **MPa** .

# **CAPÍTULO 7. PROPIEDADES DE LAS SECCIONES**

## **7.1. CÁLCULO DE LAS TENSIONES**

**7.1.1.** El diseño de los elementos deberá hacerse usando las propiedades de la sección basadas en la mínima área transversal neta del elemento bajo consideración. Las propiedades de la sección deberán basarse en las dimensiones especificadas por el fabricante.

**7.1.2.** En elementos diseñados para que trabajen en conjunto (acción compuesta), las tensiones se deberán determinar usando las propiedades basadas en la mínima sección transversal transformada neta del elemento compuesto. En este caso, se deberá aplicar el concepto de sección transformada para un análisis elástico, en el cual las áreas de los diferentes materiales se transforman de acuerdo con la relación entre los módulos elásticos.

## **7.2. RIGIDEZ**

Se permite la determinación de la rigidez basada en la sección no fisurada.

En los mampuestos cuya sección transversal no sea constante a lo largo de su altura, deberá adoptarse para el cálculo de la rigidez la sección promedio neta

## **7.3. RADIO DE GIRO**

El radio de giro deberá calcularse usando la sección transversal neta del elemento considerado o el valor de la sección neta promedio cuando así corresponda.

## **7.4. MUROS QUE SE INTERSECAN**

### **7.4.1. Intersecciones**

Las intersecciones de muros deberán cumplir con una de las condiciones siguientes:

- (a) El diseño debe cumplir con lo especificado en el artículo 7.4.2.
- (b) Se debe evitar la transferencia del corte entre los muros.

### **7.4.2. Diseño de la intersección entre muros**

**7.4.2.1.** La mampostería debe estar trabada.

**7.4.2.2.** Las alas deben considerarse como parte integrante de la sección para resistir las cargas aplicadas.

**7.4.2.3.** El ancho efectivo del ala considerada a cada lado del alma deberá ser el menor valor entre **6** veces el espesor del ala o el ala real a cada lado del alma.

**7.4.2.4.** El diseño al corte, incluyendo la transferencia del corte en la intersección, deberá seguir lo estipulado en el artículo 9.1.5.4.1.2., para mampostería reforzada con armadura distribuida.

**7.4.2.5.** La unión de los muros que se intersecan deberán cumplir con uno de los requerimientos siguientes:

Cincuenta por ciento (**50%**) de los mampuestos se deben trabar en la unión.

← --- Con formato: Numeración y viñetas

Los muros se deben vincular por conectores de acero anclados en el muro con hormigón y que cumplan con los siguientes requerimientos:

← --- Con formato: Numeración y viñetas

**Tamaño mínimo:** **6,5 mm x 38 mm**, incluyendo **50 mm** de largo de un doblado a **90°** en cada extremo de manera de formar una "U" o una "Z".

← --- Con formato: Numeración y viñetas

**Separación máxima:** La semialtura del piso con un máximo de **1,40 m**

← --- Con formato: Numeración y viñetas

Mediante vigas de encadenado que se intersecan. Las mismas deberán estar separadas como máximo la semialtura del piso con un máximo de **1,40 m**. Las vigas de encadenado se deberán armar con una armadura mínima de **4** barras de **6 mm** de diámetro de acero tipo **ADN 420**. La armadura se deberá anclar en cada lado de la intersección.

← --- Con formato: Numeración y viñetas

## 7.5. CONTROL DE LAS DEFORMACIONES

### 7.5.1. Deformaciones de vigas y dinteles

Las deformaciones de vigas y dinteles cuando provean apoyo vertical a la mampostería simple no deberán ser mayores que el menor de los siguientes valores:  $\ell/600$  ó **7,5 mm**

### 7.5.2. Uniones entre la mampostería y pórticos estructurales

Los muros de mampostería no portante o no considerados en el cálculo no deberán vincularse a pórticos estructurales a menos que las uniones y los muros se diseñen para resistir los esfuerzos de interconexión y para compatibilizar las deformaciones calculadas.

# CAPÍTULO 8. DETALLES DE ARMADO

## 8.1. DETALLES DE LA ARMADURA

### 8.1.1. Recubrimientos

Tanto las barras de la armadura como los alambres de las juntas de refuerzo deberán estar embebidas en el mortero de asiento o en hormigón de gravilla o grancilla.

### 8.1.2. Diámetro máximo de las armaduras

**8.1.2.1.** El diámetro máximo de las armaduras deberá ser menor o igual que **25 mm**.

**8.1.2.2.** El diámetro de la armadura deberá ser menor o igual que la mitad de la menor dimensión libre de la celda del mampuesto, viga de encadenado o junta armada donde se disponga.

**8.1.2.3.** Las armaduras longitudinales y transversales ubicadas en las juntas deberán tener un diámetro máximo de **6 mm** y no ser mayor que la mitad del espesor de la junta.

### 8.1.3. Disposición de las armaduras

**8.1.3.1.** La separación libre entre barras paralelas deberá ser mayor o igual que el diámetro nominal de las barras ni menor que **25 mm**.

**8.1.3.2.** En columnas y pilastras, la separación libre entre barras verticales no deberá ser menor que una vez y media el diámetro nominal de las barras, ni menor que **40 mm**.

**8.1.3.3.** Las limitaciones para barras individuales establecidas en los artículos 8.1.3.1. y 8.1.3.2., se deberán aplicar también a la separación entre un empalme y los empalmes o barras individuales adyacentes.

**8.1.3.4.** Los paquetes de barras paralelas en contacto para que actúen como una unidad deberán limitarse a dos. Cuando se corten barras de un paquete dentro de la luz de un elemento, deberán terminarse en puntos separados al menos **40** diámetros.

### 8.1.4. Protección de las armaduras

**8.1.4.1.** El recubrimiento de hormigón de gravilla o grancilla entre las barras de armaduras y los mampuestos tendrá un espesor mínimo de **8 mm**.

Las barras deberán tener un recubrimiento de mampostería no menor que:

**(a) Mampostería expuesta al contacto con el suelo o al medio ambiente exterior:**  
**50 mm** para barras de diámetros mayores que **16 mm** ó **40 mm** para diámetros menores o iguales que **16 mm**.

**(b) Mampostería no expuesta al contacto con el suelo ni el medio ambiente exterior:**  
**40 mm.**

**8.1.4.2.** Los alambres longitudinales de la armadura de juntas deberán estar totalmente embebidos en mortero u hormigón de grancilla con un recubrimiento mínimo de **15 mm**. Cuando la mampostería esté en contacto con el suelo o expuesta al medio ambiente exterior la armadura de junta deberá estar protegida contra la corrosión.

**8.1.4.3.** Los anclajes metálicos, chapas de acero, barras, e insertos en contacto con el suelo o el medio ambiente exterior deberán ser de acero inoxidable, o protegerse contra la corrosión.

#### **8.1.5. Ganchos normales**

Los ganchos normales estarán formados por:

- (a)** Ganchos con un ángulo doblado de **180°** más una prolongación de al menos **4** diámetros pero con un mínimo de **60 mm** en el extremo libre de la barra o alambre.
- (b)** Ganchos con un ángulo de doblado de **90°** más una prolongación, como mínimo de al menos **12** diámetros en el extremo libre de la barra o alambre.
- (c)** Sólo para el anclaje de estribos, un codo a **90°** ó **135°** más una extensión de **6** diámetros en el extremo libre de la barra.

#### **8.1.6. Diámetro mínimo del mandril de doblado para las barras de la armadura**

El diámetro del mandril de doblado, deberá ser mayor o igual que **6** diámetros.



# CAPÍTULO 9. DISEÑO DE LA MAMPOSTERÍA

## 9.1. REQUISITOS GENERALES

### 9.1.1. Campo de validez

Este Capítulo provee los requisitos mínimos para el diseño por resistencia de estructuras de mampostería.

El requisito básico para el diseño por resistencia de estructuras de mampostería, puede expresarse de la siguiente forma:

***Resistencia de Diseño  $\geq$  Resistencia Requerida***

$$\phi S_n \geq U$$

La resistencia de diseño  $\phi S_n$  de un elemento estructural se obtiene multiplicando la resistencia nominal  $S_n$  por un factor de reducción de resistencia  $\phi$ .

La resistencia requerida  $U$  proviene de las combinaciones de estados de cargas mayoradas afectadas por los correspondientes factores de carga.

### 9.1.2. Resistencia requerida

La resistencia requerida se obtendrá de las siguientes combinaciones de cargas mayoradas:

$$U = 1,4 (D + F) \quad (9-1)$$

$$U = 1,2 (D + F + T) + 1,6 (L + H) + 0,5 (L_r \text{ ó } S \text{ ó } R) \quad (9-2)$$

$$U = 1,2 D + 1,6 (L_r \text{ ó } S \text{ ó } R) + (1,0 L \text{ ó } 0,8 W) \quad (9-3)$$

$$U = 1,2 D + 1,6 W + 0,5 L + 1,0 (L_r \text{ ó } S \text{ ó } R) \quad (9-4)$$

$$U = 0,9 D + 1,6 W + 1,6 H \quad (9-5)$$

$$U = 1,2 D \pm 1,0 E + f_1 L + f_2 S \quad (9-6)^*$$

$$U = 0,9 D \pm 1,0 E \quad (9-7)^*$$

- \* Las combinaciones de estados de carga que incluyen la acción sísmica  $E$ , se deben aplicar junto con los requisitos del **Reglamento Argentino para Construcciones Sismorresistentes, INPRES-CIRSOC 103 - 2010, Parte III, Construcciones de Mampostería**

### 9.1.3. Resistencia de diseño

Los elementos de mampostería deberán dimensionarse de manera que la resistencia de diseño sea mayor o igual que la resistencia requerida. La resistencia de diseño es la resistencia nominal multiplicada por el factor de reducción de resistencia  $\phi$ , especificado en el artículo 9.1.4.

La resistencia de diseño al corte  $\phi V_n$ , deberá ser mayor que **1,25** veces el corte correspondiente al desarrollo de la resistencia nominal a flexión del elemento  $M_n$ , excepto que la resistencia nominal al corte  $V_n$ , no exceda **2,5** veces la resistencia requerida al corte  $V_u$ .

### 9.1.4. Factores de reducción de resistencia

#### 9.1.4.1. Combinaciones de flexión y carga axial en mampostería reforzada con armadura distribuida

El valor de  $\phi$  se deberá tomar igual a **0,90** para mampostería armada sometida a flexión simple o compuesta.

#### 9.1.4.2. Combinaciones de flexión y carga axial en mampostería simple (sin armar)

El valor de  $\phi$  se deberá tomar igual a **0,60** para mampostería simple (sin armar) sometida a flexión simple o compuesta.

#### 9.1.4.3. Corte

El valor de  $\phi$  se deberá tomar igual a **0,80** para mampostería sometida a esfuerzos de corte.

#### 9.1.4.4. Anclajes y empalmes de la armadura

Para anclajes y empalmes de la armadura  $\phi$  se deberá tomar igual a **0,80**.

#### 9.1.4.5. Bulones de anclaje

Para los casos donde la resistencia nominal de un bulón de anclaje esté controlada por la rotura de la mampostería,  $\phi$  se deberá tomar igual a **0,50**. Para los casos donde la resistencia nominal de un bulón de anclaje esté controlada por el acero del bulón,  $\phi$  se deberá tomar igual a **0,90**. Para los casos donde la resistencia nominal del bulón de anclaje esté controlada por el arrancamiento del bulón,  $\phi$  se deberá tomar igual a **0,65**.

### 9.1.5. Mampostería reforzada con armadura distribuida

#### 9.1.5.1. Campo de validez

Los requisitos de este artículo se aplican al diseño de mampostería en la que se utilice armadura para resistir los esfuerzos de tracción.

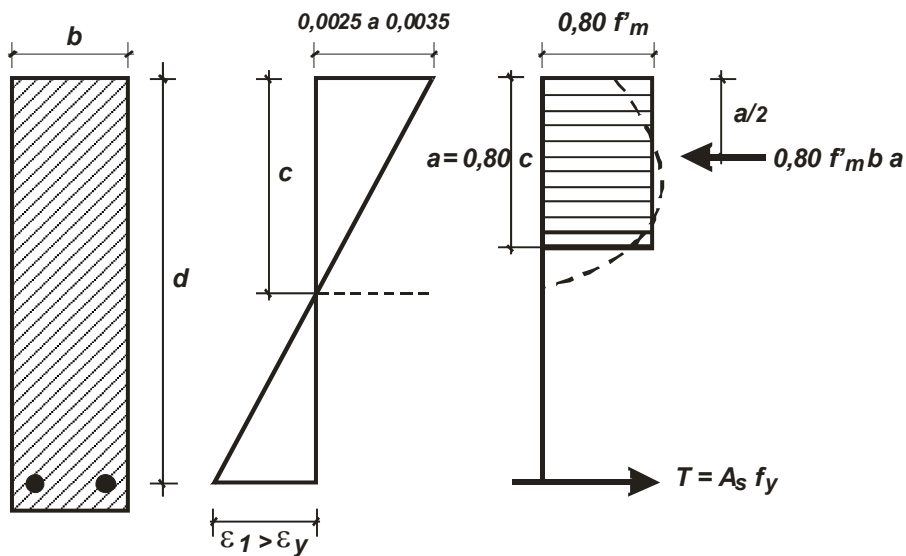
### 9.1.5.2. Deformaciones

Los cálculos de las deformaciones de elementos de mampostería reforzada con armadura distribuida, se deberán basar en las propiedades de la sección fisurada. Las rigideces supuestas a flexión y corte no deberán ser mayores que la mitad de las rigideces basadas en la sección bruta, a menos que se lleve a cabo un análisis específico de sección fisurada.

#### 9.1.5.2.1. Hipótesis de diseño

Las siguientes hipótesis se aplican al diseño de la mampostería reforzada con armadura distribuida:

- (a) Existe una compatibilidad total entre las deformaciones de la armadura, el hormigón de gravilla y la mampostería, de manera que las cargas se resistan en forma conjunta.
- (b) La resistencia nominal de las secciones transversales de mampostería reforzada con armadura distribuida para la combinación de flexión con cargas axiales se deberá basar en las condiciones de equilibrio.
- (c) La máxima deformación específica  $\epsilon_{mu}$ , de la mampostería en la fibra extrema comprimida se deberá suponer igual a **0,0035** para mampostería de mampuestos cerámicos y **0,0025** para mampostería con mampuestos de hormigón.
- (d) Las deformaciones específicas en la armadura y en la mampostería se deberán suponer directamente proporcionales a la distancia al eje neutro.
- (e) Las tensiones en la armadura por debajo de la tensión especificada de fluencia  $f_y$ , se deberán tomar como  $E_s$  veces las deformaciones específicas del acero. Para deformaciones mayores que las correspondientes a  $f_y$ , la tensión en el acero se deberá tomar igual a  $f_y$ .
- (f) La resistencia a tracción de la mampostería se deberá despreciar para el cálculo de la resistencia a flexión, pero se deberá considerar para el cómputo de las deformaciones.
- (g) Para el cómputo de la resistencia nominal a flexión simple o compuesta se deberá suponer que la distribución de tensiones de compresión en la mampostería es uniforme (bloque rectangular equivalente) con un valor igual a **0,8  $f'_m$**  y con una profundidad igual a **0,80 c**, siendo "c" la distancia de la fibra extrema más comprimida al eje neutro.



**Figura 9.1.5.2.1. Bloque rectangular de tensiones equivalentes.**

### 9.1.5.3. Requisitos de armadura y detallado

#### 9.1.5.3.1. Limitaciones en los diámetros de las barras

Las barras de acero usadas en la mampostería no deberán ser de un diámetro mayor que **25 mm**. El diámetro nominal de la barra no deberá ser mayor que un octavo del espesor nominal del elemento y no deberá exceder un cuarto de la menor dimensión libre de la celda, hilada o junta collar donde está dispuesta.

El área de las barras ubicadas en una celda de una construcción con mampostería hueca no deberá ser mayor que el **4 %** del área de la celda.

#### 9.1.5.3.2. Ganchos normales

La longitud equivalente embebida para los ganchos normales en tracción  $\ell_e$ , se deberá determinar por la expresión (9-8).

$$\ell_e = 13 d_b \quad (9-8)$$

#### 9.1.5.3.3. Anclaje de la armadura

La armadura requerida de tracción o compresión se deberá anclar de acuerdo con las siguientes previsiones:

La longitud de anclaje requerida de la armadura, se deberá determinar por la expresión (9-9), pero no deberá ser menor que **300 mm**.

$$\ell_d = \frac{\ell_{de}}{\phi} \quad (9-9)$$

siendo:

$$\ell_{de} = \frac{1,5 d_b^2 f_y \gamma}{K \sqrt{f'_m}} \quad (9-10)$$

$K$ , no deberá ser mayor que el menor recubrimiento de mampostería, la separación libre entre barras adyacentes, ni que 5 veces  $d_b$ .

$\gamma = 1,0$ , para barras de diámetros menores que **16 mm**.

$\gamma = 1,5$ , para barras de diámetros mayores que **16 mm**.

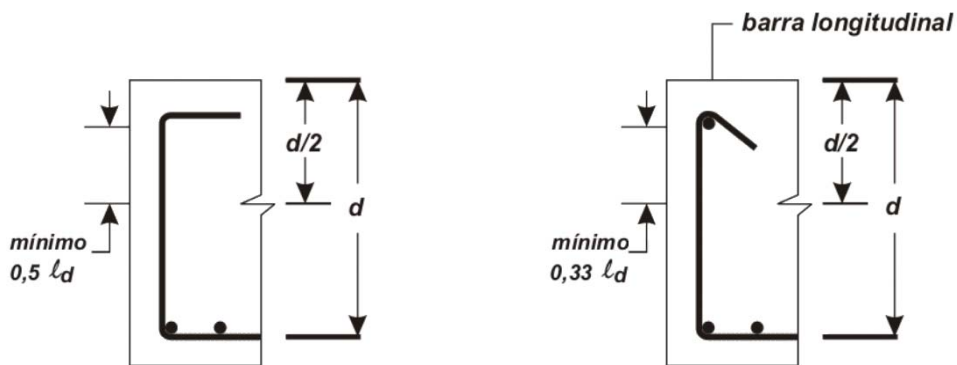
#### 9.1.5.3.3.1. Anclaje de la armadura de corte

La armadura de corte deberá extenderse en toda la altura del elemento menos los recubrimientos.

**9.1.5.3.3.1.1.** Excepto en las intersecciones de muros, el extremo de una barra horizontal necesario para satisfacer los requerimientos de corte del artículo 9.1.5.4.1.2., se deberá doblar alrededor de la barra vertical extrema con un gancho a **180°**.

Cada extremo de un estribo simple de una rama o en forma de “**U**” se deberá anclar por uno de los medios siguientes:

- a) Un gancho normal más una longitud efectiva embebida de  $\ell_d/2$ . La longitud embebida efectiva de una rama de un estribo  $\ell_d/2$ , se deberá tomar como la distancia entre la mitad de la altura del elemento  $d/2$ , y el comienzo del gancho (punto de tangencia).
- b) Para barras de diámetros menores o iguales que **16 mm**, se deberá doblar alrededor de una barra longitudinal con un gancho de al menos **135°** más una longitud embebida de  $\ell_d/3$ . La longitud embebida  $\ell_d/3$  de la rama de un estribo se deberá tomar igual a la distancia entre la mitad de la altura del elemento  $d/2$ , y el comienzo del gancho (punto de tangencia).
- c) Los requerimientos de anclaje se muestran en la Figura 9.1.5.1.
- d) Entre los extremos anclados, cada doblez en la porción continua de un estribo transversal “**U**” deberá encerrar una barra longitudinal.

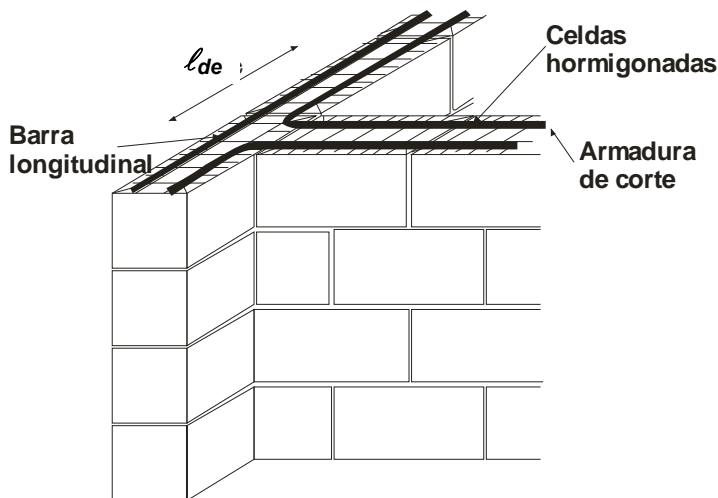


Artículo 9.1.5.3.3.1.1.a)

Artículo 9.1.5.3.3.1.1.b)

**Figura 9.1.5-1 Anclaje de estribos “U”.**

**9.1.5.3.3.1.2.** En las intersecciones de muros, las barras horizontales necesarias para satisfacer los requerimientos de corte establecidos en el artículo 9.1.5.4.1.2. se deberán doblar alrededor de la barra vertical extrema con un gancho normal a  $90^\circ$  y se deberán extender horizontalmente dentro del muro intersecado una distancia mínima al menos igual a la longitud de anclaje (ver la Figura 9.1.5.2).



**Figura 9.1.5.2. Anclaje de la armadura de corte en la intersección de muros.**

#### 9.1.5.3.4. Empalmes

Los empalmes deberán cumplir con alguno de los siguientes requisitos:

- (a) La longitud mínima de empalme por yuxtaposición deberá ser la mayor entre **300 mm** y la longitud determinada por la expresión (9-11).

$$l_d = \frac{l_{de}}{\phi} \quad (9-11)$$

- (b) Un empalme soldado deberá tener las barras a tope y soldadas para que puedan desarrollar al menos **1,25 veces** de la tensión de fluencia  $f_y$ , de la barra en tracción o compresión.
- (c) Los empalmes mecánicos deberán tener las barras conectadas para desarrollar al menos **1,25 veces** de la tensión de fluencia  $f_y$ , de la barra en tracción o compresión.

#### 9.1.5.4. Diseño de vigas y columnas

Las solicitaciones de diseño de los elementos se deberán basar en un análisis que considere la rigidez relativa de los elementos estructurales. El cálculo de la rigidez lateral deberá incluir la contribución de todas las vigas y columnas. Deberán considerarse los efectos de agrietamiento en la rigidez de los elementos.

##### 9.1.5.4.1. Resistencia nominal de la mampostería armada

###### 9.1.5.4.1.1. Resistencia nominal a carga axial y a flexión de la mampostería armada

La resistencia nominal a carga axial  $P_n$ , y la resistencia nominal a flexión  $M_n$ , de una sección transversal, se deberá determinar de acuerdo con las hipótesis de diseño del artículo 9.1.5.2.

La resistencia nominal a carga axial  $P_n$ , se deberá modificar por efecto de la esbeltez mediante los factores de corrección indicados en la expresión (9-12):  $\left[ 1 - \left( \frac{h}{140r} \right)^2 \right]$  y en la expresión (9-13):  $\left( \frac{70r}{h} \right)^2$ .

La resistencia nominal a flexión en cualquier sección a lo largo del elemento deberá ser mayor que un cuarto de la resistencia nominal a flexión máxima en la sección crítica.

La resistencia nominal a carga axial de compresión deberá ser menor o igual que la que resulte de la aplicación de las expresiones (9-12) y (9-13).

- (a) Para elementos que tengan una relación  $h/r$  menor que **99**:

$$P_n = 0,80 \left[ 0,80 f'_m (A_n - A_s) + f_y A_s \right] \left( 1 - \left( \frac{h}{140r} \right)^2 \right) \quad (9-12)$$

- (b) Para elementos que tengan una relación  $h/r$  mayor que **99**:

$$P_n = 0,80 \left[ 0,80 f'_m (A_n - A_s) + f_y A_s \right] \left( \frac{70r}{h} \right)^2 \quad (9-13)$$

siendo  $r$  el radio de giro de la sección.

#### 9.1.5.4.1.2. Resistencia nominal al corte

La resistencia nominal al corte se deberá determinar utilizando las expresiones (9-14) y (9-15) ó (9-16), según corresponda.

$$V_n = V_m + V_s \quad (9-14)$$

donde  $V_n$  deberá ser menor o igual que:

(a) Cuando  $\frac{M}{Vd_v} \leq 0,25$   $\rightarrow$   $V_n \leq 0,5 A_n \sqrt{f'_m}$  (9-15)

(b) Cuando  $\frac{M}{Vd_v} \geq 1,00$   $\rightarrow$   $V_n \leq 0,3 A_n \sqrt{f'_m}$  (9-16)

(c) El máximo valor de  $V_n$  para  $M/Vd_v$  entre  $0,25$  y  $1,0$  se puede interpolar linealmente.

##### 9.1.5.4.1.2.1. Resistencia nominal al corte proporcionada por la mampostería

La resistencia al corte provista por la mampostería  $V_m$ , se deberá computar usando la expresión (9-17).

$$V_m = 0,083 \left[ 4,0 - 1,75 \left( \frac{M}{Vd_v} \right) \right] A_n \sqrt{f'_m} + 0,25 P \quad (9-17)$$

donde:  $\frac{M}{Vd_v}$  se deberá tomar menor o igual que  $1,0$ .

##### 9.1.5.4.1.2.2. Resistencia nominal al corte proporcionada por la armadura de corte

La resistencia nominal al corte proporcionada por la armadura  $V_s$ , se deberá computar como:

$$V_s = 0,5 \left( \frac{A_v}{s} \right) f_y d_v \quad (9-18)$$

#### 9.1.5.4.2. Vigas

**9.1.5.4.2.1.** Los elementos diseñados principalmente a flexión deben cumplir con las prescripciones de este artículo. El esfuerzo axial de compresión mayorado en una viga deberá ser menor o igual que  $0,05 A_n f'_m$ .



#### 9.1.5.4.2.2. Armadura longitudinal

**9.1.5.4.2.2.1.** No se podrán usar como armaduras longitudinales barras de diferentes diámetros excepto cuando sólo difieran en un diámetro nominal dentro del rango de diámetros indicados en la norma IRAM-IAS U 500-528, Tabla 4.

**9.1.5.4.2.2.2.** La resistencia nominal a flexión de una viga deberá ser mayor o igual que **1,3** veces la resistencia correspondiente al momento nominal de fisuración  $M_{cr}$ . El módulo de rotura  $f_r$ , para este cálculo se determinará de acuerdo con el artículo 6.1.2.

#### 9.1.5.4.2.3. Armadura transversal

Cuando  $V_u$  sea mayor que  $\phi V_m$ , se deberá proveer armadura transversal. El corte mayorado  $V_u$ , deberá incluir los efectos de la carga lateral. Cuando se requiera armadura transversal, se deberán aplicar las siguientes prescripciones:

- (a) Cada estribo de la armadura transversal deberá estar conformado por una sola barra con un gancho a **180°** en cada extremo.
- (b) La armadura transversal deberá engancharse alrededor de la armadura longitudinal.
- (c) El área mínima de armadura transversal será **0,0007  $bd_v$** .
- (d) La primera barra transversal deberá disponerse a no más de un cuarto de la altura de la viga  $d_v$ , medida desde el extremo de la viga.
- (e) La separación máxima no deberá ser mayor que la mitad de la altura de la viga, ni de **1200 mm**.

#### 9.1.5.4.2.4. Limitaciones dimensionales

Las dimensiones deberán estar de acuerdo con lo siguiente:

- (a) La distancia libre entre las ubicaciones de los arriostramientos laterales del lado de la compresión de la viga deberá ser menor o igual que **32** veces el mínimo ancho del área de compresión.
- (b) La altura nominal de una viga deberá ser mayor que **190 mm**.

#### 9.1.5.4.4. Columnas

##### 9.1.5.4.4.1. Armadura longitudinal

La armadura longitudinal deberá consistir en al menos **4** barras, una en cada esquina de la columna, y deberá cumplir con lo siguiente:

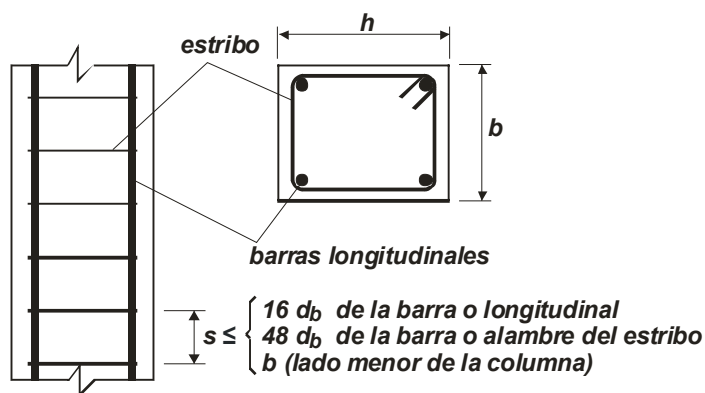
- (a) El área máxima de la armadura longitudinal deberá ser menor o igual que **0,04  $A_n$** .
- (b) El área mínima de la armadura longitudinal deberá ser **0,0025  $A_n$** .

- (c) La armadura longitudinal deberá estar uniformemente distribuida en el ancho de la sección.

#### 9.1.5.4.4.2. Estribos transversales

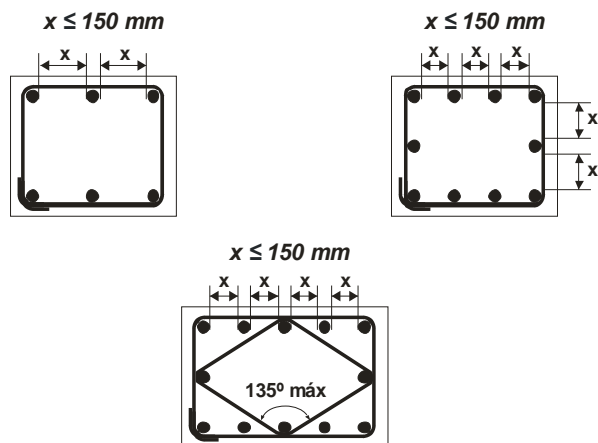
Se deberán proveer estribos transversales cerrados de acuerdo con lo siguiente:

- (a) La armadura longitudinal deberá estar circundada por estribos cerrados laterales de al menos **6 mm** de diámetro.
- (b) La separación vertical de los estribos transversales no deberá ser mayor que **16** veces el diámetro de la armadura longitudinal, **48** veces el diámetro del estribo, o la menor dimensión de la sección transversal del elemento.



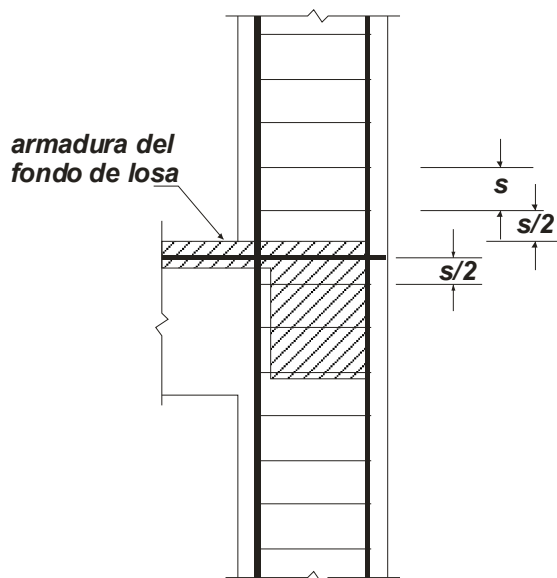
**Figura 9.1.5.4.4. (b). Separación vertical de estribos transversales.**

- (c) Los estribos se deberán disponer de forma tal que cada barra longitudinal de esquina y cada barra alternada, deberá estar soportada lateralmente por un codo del estribo con un ángulo no mayor a **135°**. Ninguna barra podrá estar separada más de **150 mm** de la barra soportada lateralmente por el codo del estribo. Los estribos se deberán disponer en una junta con mortero o en hormigón de grancilla. Cuando las barras longitudinales estén dispuestas alrededor del perímetro de un círculo, se permitirá un estribo circular completo. La longitud de empalme para los estribos circulares deberá ser de **48** diámetros del estribo.



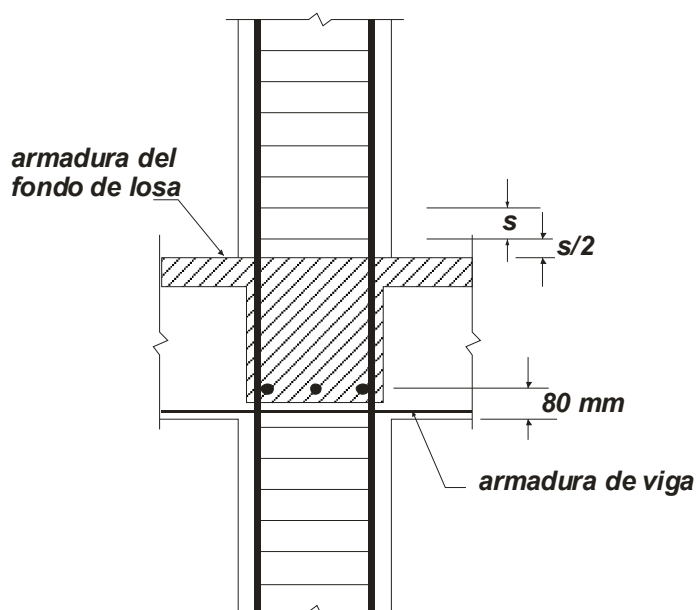
**Figura 9.1.5.4.4. (c). Disposición de los estribos.**

- (d) Los estribos laterales se deberán ubicar verticalmente no más de la mitad de la separación vertical por encima de la parte superior de las fundaciones, o losa en cualquier piso, y deberán tener una separación menor o igual que la mitad de la separación por debajo de la armadura longitudinal inferior de la viga, losa o ábaco ubicado por encima.



**Figura 9.1.5.4.4.(d). Terminación de los estribos cerrados para el caso de vigas en algunas caras de la columna.**

- (e) Cuando vigas o ménsulas concurren a una columna desde 4 direcciones, el último estribo de la columna se debe disponer como máximo a **80 mm** por debajo de la armadura más baja de la viga o ménsula de menor altura.



**Figura 9.1.5.4.4.(e). Terminación de los estribos cerrados para el caso de vigas en todas las caras de la columna.**

#### 9.1.5.4.3. Limitaciones dimensionales

Las dimensiones de las columnas deberán cumplir con lo siguiente:

- (a) El ancho  $b$  de la columna no deberá ser menor a **180 mm**.
- (b) La altura de la sección transversal  $h$  de una columna no deberá ser menor que **180 mm** ni mayor que **3** veces su ancho  $b$ . (Ver la Figura 7.10.5.2.).
- (c) La distancia entre los centros de los apoyos horizontales (entrepisos, cubiertas) o entre el centro de apoyo horizontal superior (entrepisos, cubiertas) y el borde superior de la fundación de las columnas no deberá ser mayor que **30** veces su ancho  $b$ .

#### 9.1.5.5. Diseño de muros para cargas perpendiculares a su plano

##### 9.1.5.5.1. Cálculo de momentos y deformaciones

Todos los cálculos de momentos y deformaciones en el artículo 9.1.5.5.2., están basados considerando apoyos simples en las partes superior e inferior del muro. Para otras condiciones de apoyos, los momentos y las deformaciones se deberán calcular utilizando los principios de la mecánica.

##### 9.1.5.5.2. Muros con tensiones axiales mayoradas menores o iguales que $0,05 f'_m$

Los procedimientos establecidos en este artículo se deberán usar cuando la tensión axial mayorada en la sección de momento máximo satisface el requerimiento expresado por la expresión (9-19).

$$\left( \frac{P_u}{A_g} \right) \leq 0,05 f'_m \quad (9-19)$$

El esfuerzo axial y el momento mayorados se deberán determinar a la mitad de la altura del muro y se deberán usar para el diseño. El momento mayorado  $M_u$  a mitad de altura del muro se deberá calcular como:

$$M_u = \frac{w_u h^2}{8} + P_{uf} \frac{e_u}{2} + P_u \delta_u \quad (9-20)$$

donde:

$$P_u = P_{uw} + P_{uf} \quad (9-21)$$

La resistencia de diseño para cargas perpendiculares al muro deberá estar de acuerdo con la expresión (9-22).

$$M_u \leq \phi M_n \quad (9-22)$$

donde:

$$M_n = (A_s f_y + P_u) \left( d - \frac{a}{2} \right) \quad (9-23)$$

$$a = \frac{(P_u + A_s f_y)}{0,80 f'_m b} \quad (9-24)$$

La resistencia nominal al corte se deberá determinar según el artículo 9.1.5.4.1.2.

#### 9.1.5.5.3. Muros con tensiones axiales mayoradas mayores que $0,05 f'_m$

Los procedimientos establecidos en este artículo se deberán usar para el diseño de muros de mampostería cuando la tensión axial mayorada en la ubicación del momento máximo exceda  $0,05 f'_m$ . Estas prescripciones no se deberán aplicar a muros con tensiones axiales mayoradas iguales o mayores a  $0,20 f'_m$  o relaciones de esbeltez superiores a **30**. Tales muros se deberán diseñar de acuerdo con las prescripciones del artículo 9.1.5.5.2. y deberán tener un espesor nominal mínimo de **150 mm**.

La resistencia nominal al corte se deberá determinar de acuerdo con el artículo 9.1.5.4.1.2.

#### 9.1.5.5.4. Control de las deformaciones

La deformación horizontal a mitad de altura del muro  $\delta_s$  bajo cargas de servicio normales al muro y cargas de servicio axial (sin factores de mayoración) se deberá limitar por la relación:

$$\delta_s \leq 0,007 h \quad (9-25)$$

Los efectos **P-delta** se deberán incluir en los cálculos de la deformación. Las deformaciones a mitad de altura se deberán computar usando las expresiones (9-26) ó (9-27), según corresponda.

$$(a) \quad \text{Cuando } M_{ser} < M_{cr} \quad \rightarrow \quad \delta_s = \frac{5 M_{ser} h^2}{48 E_m I_g} \quad (9-26)$$

$$(b) \quad \text{Cuando } M_{cr} < M_{ser} < M_n \quad \rightarrow \quad \delta_s = \frac{5 M_{cr} h^2}{48 E_m I_g} + \frac{5 (M_{ser} - M_{cr}) h^2}{48 E_m I_{cr}} \quad (9-27)$$

El momento de fisuración del muro se deberá determinar mediante la expresión (9-28).

$$M_{cr} = S_n f_r \quad (9-28)$$

El módulo de rotura  $f_r$ , se deberá tomar de la Tabla 6.4.

### **9.1.6. Mampostería simple (no reforzada)**

#### **9.1.6.1. Campo de validez**

Las prescripciones que se detallan a continuación se aplicarán para el diseño de mampostería donde la mampostería se utiliza para resistir esfuerzos de tracción.

##### **9.1.6.1.1. Deformaciones**

Los cálculos de las deformaciones de los elementos de mampostería simple se deberán basar en las propiedades de la sección no fisurada.

##### **9.1.6.1.2. Resistencia para resistir las cargas**

Los elementos de mampostería simple se deberán diseñar usando la resistencia de los mampuestos, mortero y hormigón de gravilla para resistir las cargas de diseño.

##### **9.1.6.1.3. Contribución de la armadura a la resistencia**

No se deberán considerar efectivas las tensiones en la armadura para resistir las cargas de diseño.

##### **9.1.6.1.4. Criterios de diseño**

La mampostería simple se deberá diseñar para permanecer en estado no fisurado.

#### **9.1.6.2. Resistencia flexional de los elementos de mampostería simple**

Las siguientes prescripciones se deberán aplicar para la determinación de la resistencia flexional de los elementos de mampostería simple:

- (a) La resistencia de diseño de los elementos para los momentos y las cargas axiales mayoradas, se deberán determinar de acuerdo con los principios de la mecánica.
- (b) Las deformaciones específicas de la mampostería deberán ser directamente proporcionales a la distancia al eje neutro.
- (c) La tensión de compresión por flexión en combinación con la tensión de compresión axial en la mampostería se deberán suponer directamente proporcionales a las deformaciones específicas. La resistencia a compresión nominal será menor o igual que la correspondiente a una tensión de  $0,80 f'_m$ .
- (d) La resistencia nominal a tracción por flexión, se deberá determinar de acuerdo con el artículo 6.1.2.

### 9.1.6.3. Resistencia axial nominal de los elementos de mampostería simple

La resistencia axial nominal  $P_n$ , se deberá determinar usando las expresiones (9-29) ó (9-30).

(a) Para elementos que tienen una relación  $h/r$  menor o igual que **99**:

$$P_n = 0,80 \left\{ 0,80 A_n f'_m \left[ 1 - \left( \frac{h}{140r} \right)^2 \right] \right\} \quad (9-29)$$

(b) Para elementos que tienen una relación  $h/r$  mayor que **99**

$$P_n = 0,80 \left[ 0,80 A_n f'_m \left( \frac{70r}{h} \right)^2 \right] \quad (9-30)$$

### 9.1.6.4. Resistencia nominal al corte

La resistencia nominal al corte  $V_n$ , deberá ser la menor de las siguientes:

(a)  $0,3 A_n \sqrt{f'_m}$

(b)  $2 A_n$

(c) Para mampostería trabada parcialmente hormigonada  $0,4 A_n + 0,45 N_v$

(d) Para mampostería trabada totalmente hormigonada  $0,6 A_n + 0,45 N_v$ .





## ***BIBLIOGRAFÍA***

- 1- Building Code Requirements for Masonry Structures  
(ACI 530-02/ASCE 5-02/TMS 402-02)
- 2- Specification for Masonry Structures  
(ACI 530.1-02/ASCE 6-02/TMS 602-02)
- 3- Commentary on Building Code Requirements for Masonry Structures  
(ACI 530-02/ASCE 5-02/TMS 402-02)
- 4- Commentary on Specification for Masonry Structures  
(ACI 530.1-02/ASCE 6-02/TMS 602-02)





**INTI**

INSTITUTO NACIONAL DE  
TECNOLOGÍA INDUSTRIAL



**CIRSOC**

CENTRO DE INVESTIGACIÓN DE LOS  
REGLAMENTOS NACIONALES DE  
SEGURIDAD PARA LAS OBRAS CIVILES