

Práctico 7

Física 1 - Tecnólogo Industrial Mecánico

Ejercicio 1

En la figura se muestra una gráfica estimada de fuerza vs tiempo para un pelota de béisbol golpeada por un bate. Determine:

- el impulso realizado sobre la pelota
- la fuerza promedio ejercida sobre la pelota
- la máxima fuerza ejercida sobre la pelota

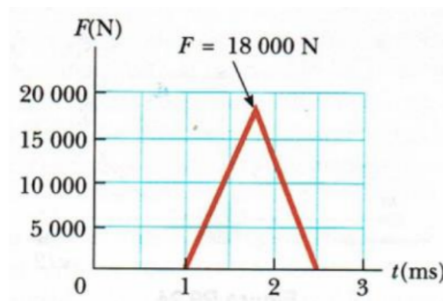


Figura 1: Gráfica F vs t sobre pelota

Ejercicio 2

Una bala de 10 g se mueve con una velocidad de 400 m/s hacia una puerta. En el gráfico se muestra la fuerza que la puerta ejerce sobre la bala mientras esta la está atravesando. ¿Con qué velocidad (en m/s) sale la bala luego de atravesar la puerta?

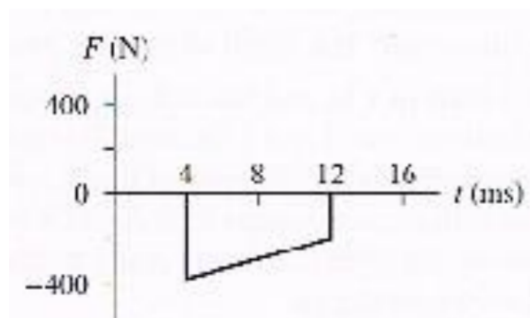


Figura 2: Gráfica F vs t sobre bala

Ejercicio 3

Una pelota de $0,150 \text{ kg}$ de masa se deja caer del reposo desde una altura de $1,25 \text{ m}$, rebota en el piso para alcanzar una altura de $0,960 \text{ m}$. ¿Qué impulso dio el piso a la pelota?

Ejercicio 4

Una esfera de acero de $3,00 \text{ kg}$ golpea una pared con una rapidez de $10,0 \text{ m/s}$ formando un ángulo de $60,0^\circ$ con la superficie y rebota con la misma velocidad y ángulo. Si la esfera está en contacto con la pared durante $0,200 \text{ s}$, ¿cuál es la fuerza promedio ejercida por la pared sobre la esfera?

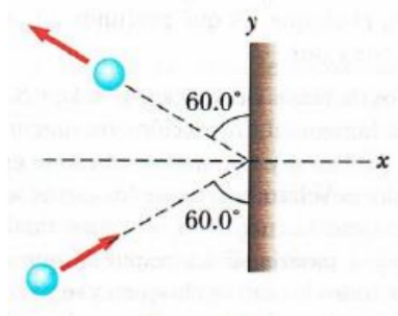


Figura 3: Esfera contra pared

Ejercicio 5

En un juego de softbol de lanzamiento lento, una pelota de $0,200 \text{ kg}$ cruza el plato a $15,0 \text{ m/s}$ a un ángulo de $45,0^\circ$ debajo de la horizontal. El bateador golpea la pelota hacia el jardín central, dándole una velocidad de $40,0 \text{ m/s}$ a $30,0^\circ$ arriba de la horizontal.

- Determine el impulso que recibe la pelota.
- Si la fuerza sobre la pelota aumenta linealmente durante $4,00 \text{ ms}$, se mantiene constante durante $20,0 \text{ ms}$ y luego decrece a cero linealmente en otros $4,00 \text{ ms}$, ¿cuál es la máxima fuerza sobre la pelota?

Ejercicio 6

Una partícula de $2,0 \text{ kg}$ tiene una velocidad $\vec{v}_1 = 2.\hat{i} + 3.\hat{j}$ y una partícula de $3,0 \text{ kg}$ tiene una velocidad $\vec{v}_2 = 1.\hat{i} + 6.\hat{j}$, ambas velocidades medidas en m/s . Determine:

- La velocidad del centro de masa del sistema formado por las partículas.
- La cantidad de movimiento del sistema.

Ejercicio 7

Cinco partículas de igual masa m se disponen como se muestra en la figura, todas a distancia d del origen de coordenadas. Determine la posición del centro de masa del conjunto

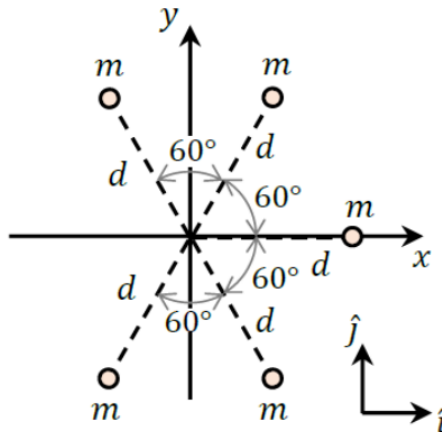


Figura 4: CM de 5 partículas

Ejercicio 8

En un plano horizontal se mueven tres objetos A , B y C de masas $m_A = 3m$, $m_B = 2m$ y $m_C = m$ cuyas velocidades en el instante inicial son: $\vec{v}_A = 6\hat{i} + 8\hat{j}$, $\vec{v}_B = -6\hat{j}$ y $\vec{v}_C = -12\hat{j}$ respectivamente. Sobre los objetos B y C actúan fuerzas externas constantes de módulo F y en la dirección que se muestra en la figura. La posición inicial de los objetos es: $\vec{r}_A = -2\hat{j}$, $\vec{r}_B = 4\hat{i}$ y $\vec{r}_C = 3\hat{j}$. Determine la posición del centro de masa del sistema al transcurrir 2 segundos.

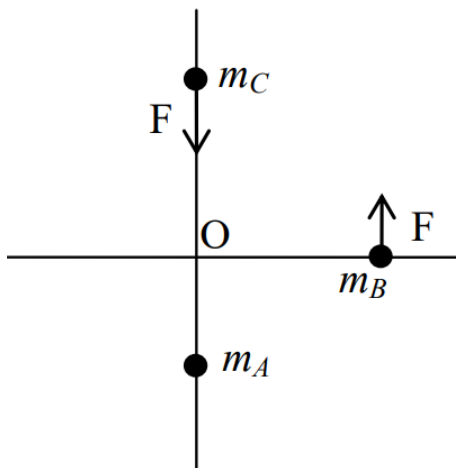


Figura 5: Sistema de 3 partículas

Ejercicio 9

Dos patinadores, uno con 65 kg de masa y el otro con 42 kg de masa, están de pie en una pista de hielo sosteniendo una vara de $9,7 \text{ m}$ de longitud y de masa despreciable. Comenzando desde los extremos de la vara, los patinadores avanzan a lo largo de la misma hasta que se encuentran. ¿Qué distancia recorrerá el patinador de 42 kg ?

Ejercicio 10

Dos patinadores, uno de 60 kg de masa y el otro de masa desconocida, se encuentran juntos, en reposo, antes de empezar a patinar. Empiezan el movimiento empujándose uno a otro. El de 60 kg sale con una velocidad de 18 km/h y el otro patinador sale con una velocidad de 4 m/s en la misma dirección y sentido contrario. ¿Cuál es la masa del segundo patinador?

Ejercicio 11

Un estudiante de $80,0 \text{ kg}$ se pone de pie dentro de una canoa de $20,0 \text{ kg}$ la cual puede deslizarse sin fricción sobre la superficie del agua. Inicialmente el sistema está en reposo. De repente el estudiante corre a lo largo de la canoa con una velocidad de $3,0 \text{ m/s}$ respecto a la canoa.

- ¿Con qué velocidad se mueve el estudiante respecto del agua?
- ¿Con qué velocidad se desplaza la canoa respecto del agua?

Ejercicio 12

Romeo, de $77,0 \text{ kg}$ entretiene a Julieta de $55,0 \text{ kg}$ tocando la guitarra en la parte trasera de su bote. Julieta está en la parte frontal del mismo, a $2,7 \text{ m}$ de Romeo. Después de la serenata, Julieta se mueve delicadamente hacia la parte posterior del bote para besar la mejilla de Romeo. ¿Cuánto se mueve el bote de 80 kg y en qué dirección y sentido?

Ejercicio 13

Ricardo, que tiene una masa de $78,4 \text{ kg}$, y Julia, que pesa menos, se encuentran en un lago dentro de una canoa de $31,6 \text{ kg}$. Cuando la canoa está en reposo en aguas tranquilas, intercambian asientos, los cuales se hallan separados una distancia de $2,93 \text{ m}$ y simétricamente situados con respecto al centro de la canoa. Ricardo observa que la canoa se movió $41,2 \text{ cm}$ con relación a un tronco sumergido y calcula la masa de Julia. ¿Cuál es esta masa?

Ejercicio 14

Un proyectil de 20 kg se dispara con un ángulo de 60° sobre la horizontal y rapidez de 80 m/s . En el punto más alto de la trayectoria el proyectil estalla en dos fragmentos de igual masa: uno cae verticalmente con rapidez inicial cero.

- ¿A qué distancia del punto de disparo cae el otro fragmento si el terreno es plano?
- ¿Cuánta energía se libera en la explosión?

Ejercicio 15

Un automóvil de 1400 kg masa se mueve a $4,2 \text{ m/s}$ choca con otro de 1200 kg de masa que se movía inicialmente en la misma dirección a $2,1 \text{ m/s}$. Después del choque, el coche de 1400 kg se mueve a $3,0 \text{ m/s}$.

- ¿Cuál es la velocidad final del otro vehículo?
- ¿Qué tipo de choque fue?

Ejercicio 16

Una bola de goma de 200 g de masa, está unida a un hilo de $1,0 \text{ m}$ de largo. Al caer golpea en forma perfectamente elástica con un bloque de $1,0 \text{ kg}$ de masa que descansaba sobre una superficie horizontal sin rozamiento. El bloque está pegado a un resorte de 20 cm de largo y constante elástica 2000 N/m . Después del choque el resorte se comprime un máximo de $2,0 \text{ cm}$. ¿Desde qué ángulo se dejó caer la bola?

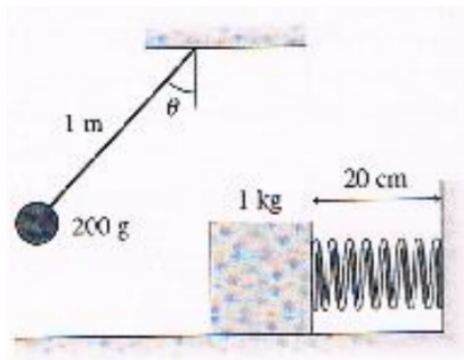


Figura 6: Bola, bloque y resorte

Ejercicio 17

Dos partículas de masa m y $3m$ ambas con rapidez inicial v_0 se acercan y chocan como muestra la figura. Luego del choque salen dos partículas de masa $2m$ cada una. Una de ellas tiene una velocidad final $\vec{v} = 3.v_0.\hat{i}$.

- Determine la velocidad final de la otra partícula.
- ¿Cuánta energía interna se convierte en energía cinética en el choque?

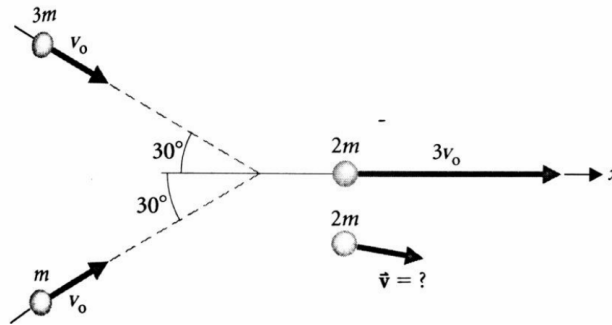


Figura 7: Choque de partículas

Ejercicio 18

Un bloque de masa M desliza sin fricción sobre una superficie horizontal con velocidad inicial de módulo v y choca elásticamente con otro bloque de masa $m_1 = M/2$ que inicialmente estaba en reposo. Luego, el bloque de masa m_1 choca en forma completamente inelástica con otro bloque de masa $m_2 = M/4$ que también estaba inicialmente en reposo. Determine la velocidad final de la masa m_2 .

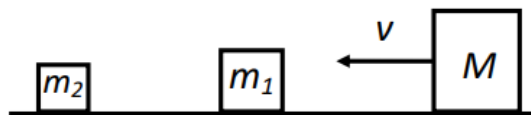


Figura 8: Choques sucesivos