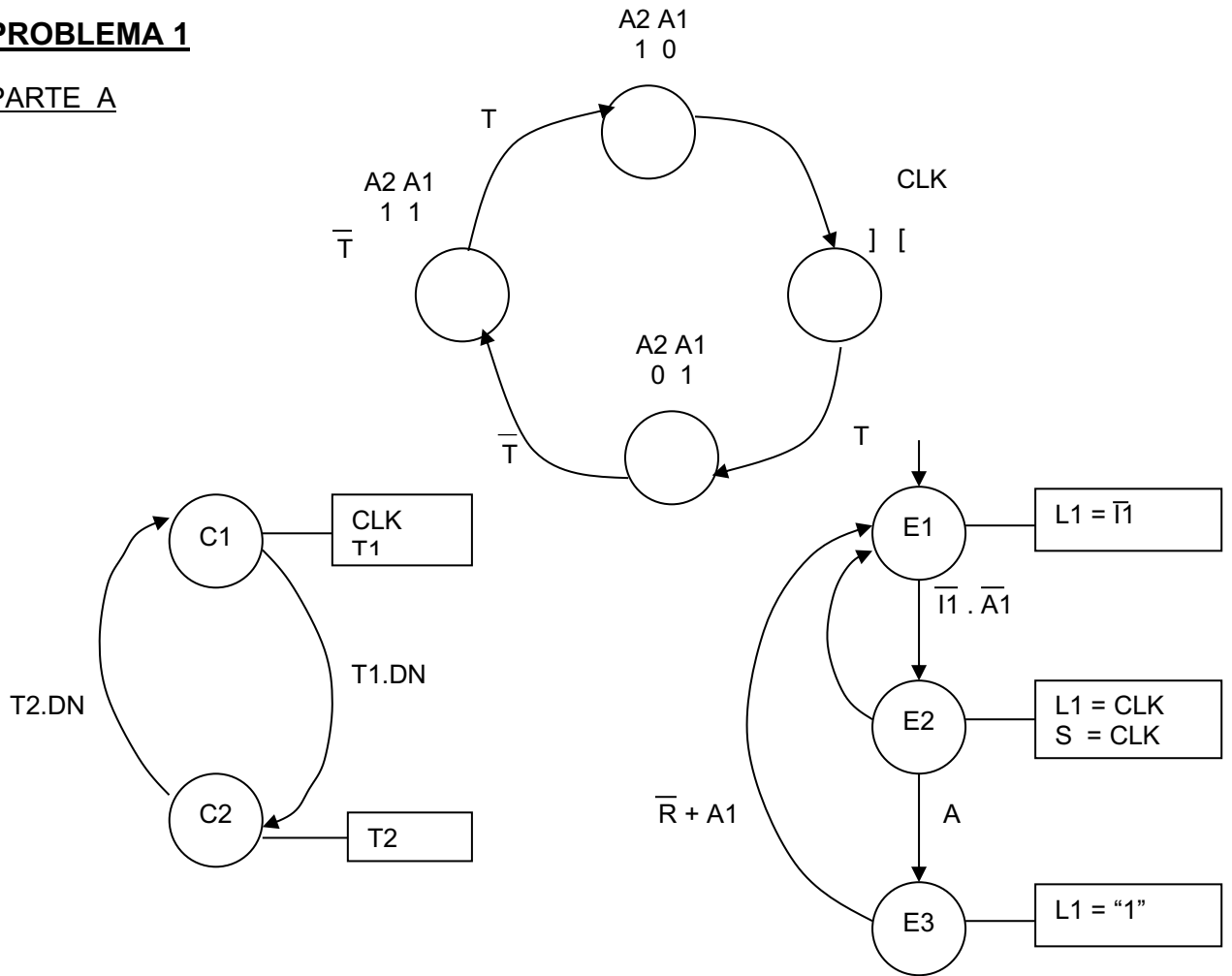


PROBLEMA 1

PARTE A



PARTE B

