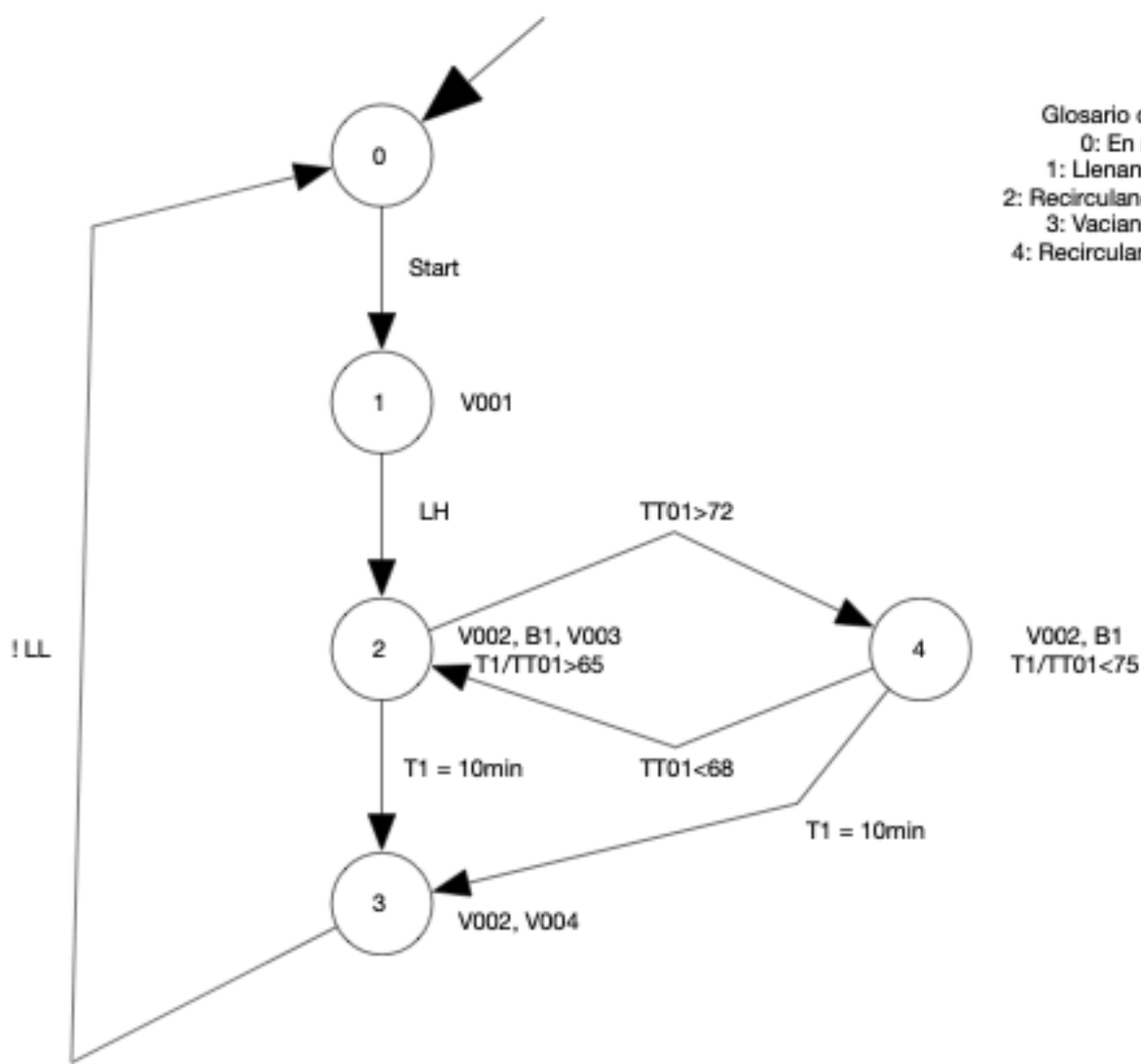
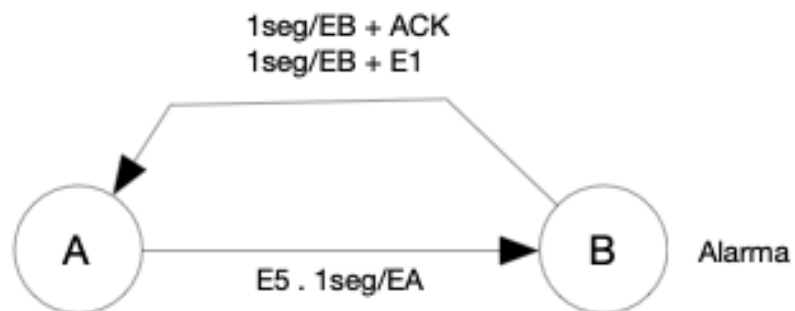
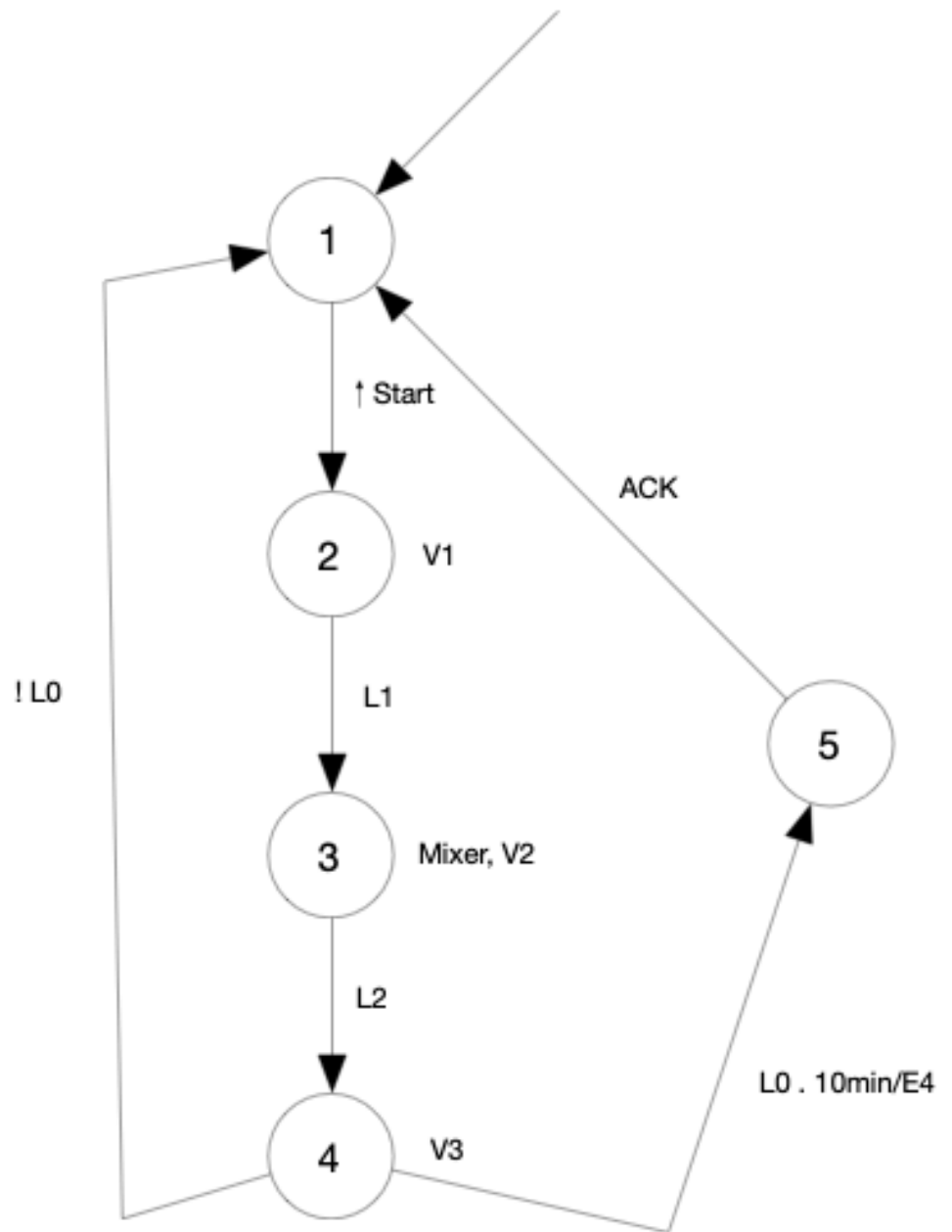


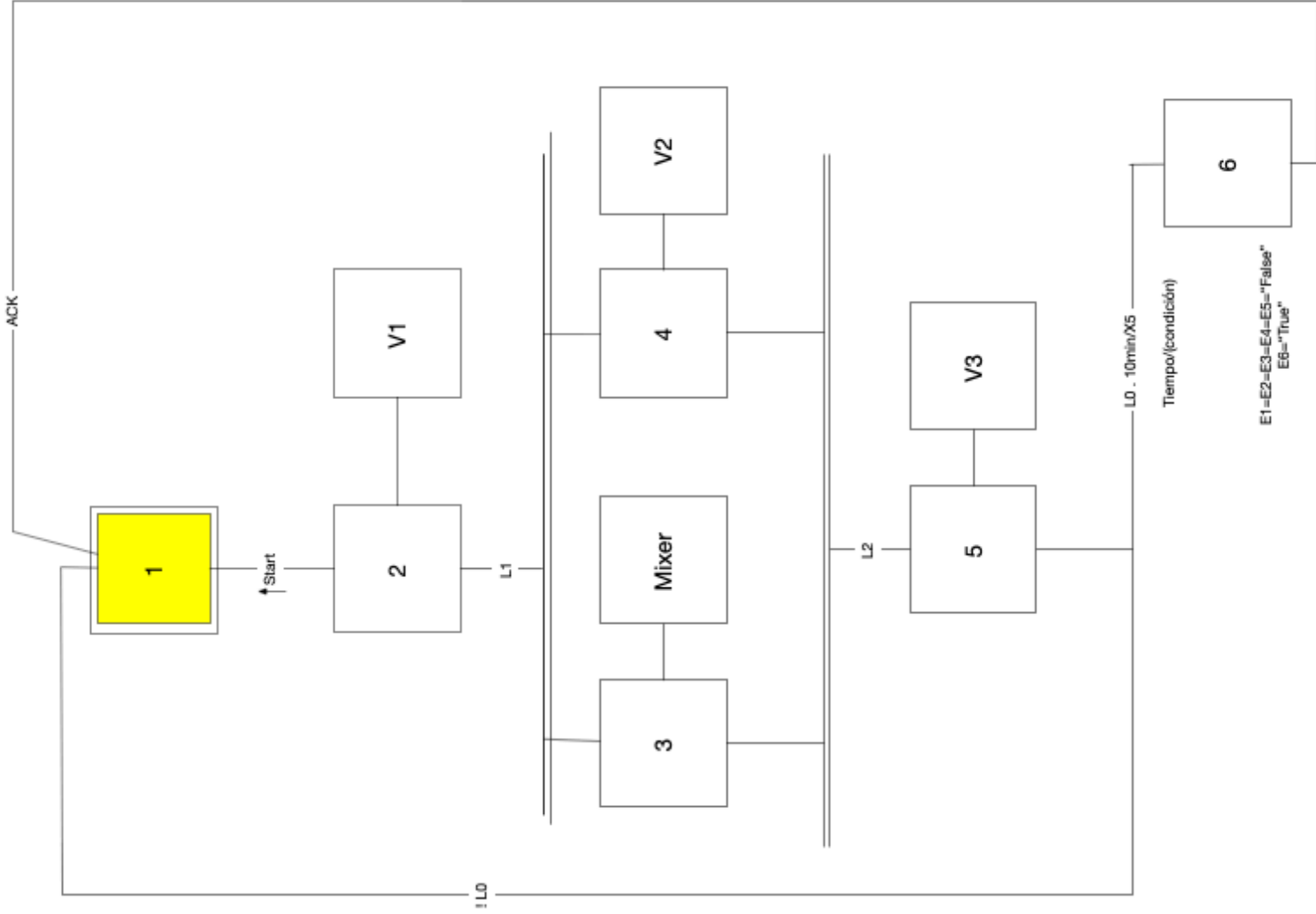
- Glosario de estados
- 0: En reposo
 - 1: Llenando tanque
 - 2: Recirculando calentando
 - 3: Vacinando tanque
 - 4: Recirculando enfriando



Glosario de estados:

- 1: "Reposo"
- 2: "Llenando con R1"
- 3: "Llenando con R2"
- 4: "Vaciando tanque"
- 5: "Alarma"





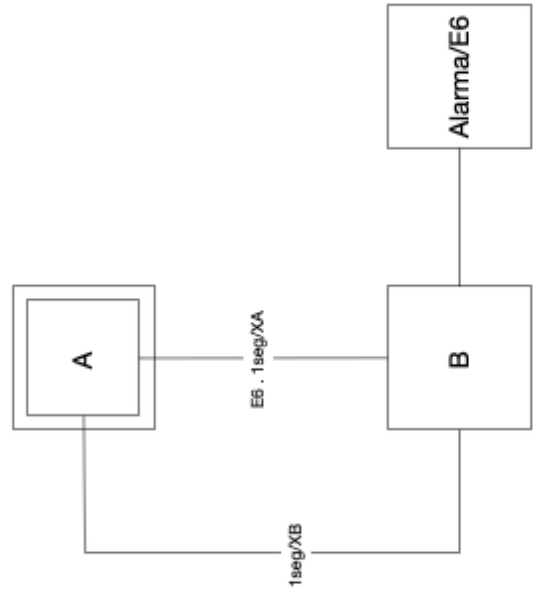
Graficet - Glosario de pasos
 1: Espera
 2: Llenando con R1
 3: Enciendo mixer
 4: Llenando con R2
 5: Vacinando tanque
 6: Alarma

Graficet auxiliar - Glosario de pasos
 A: "Led alarma apagado"
 B: "Led alarma encendido"

Graficet - Glosario de estados
 Estado "Espera": 1
 Estado "Llenando con R1": 2
 Estado "llenando con R2": 3 y 4
 Estado "vacinando": 5
 Estado "alarma": 6

Graficet auxiliar - Glosario de estados
 Estado "LED Apagado": A
 Estado "LED Encendido": B

Convención:
 Boyas L0, L1 y L2:
 - Cuando tienen líquido están en 1
 - Cuando no tienen líquido están en 0



E1=E2=E3=E4=E5="False"
 E6="True"