

- Cada pregunta **múltiple opción** contestada correctamente tiene un valor de 2 puntos. Cada pregunta incorrecta de la múltiple opción resta 0,66 puntos.
- **El puntaje total del parcial es 50 puntos.**

## Múltiple Opción

1. Con respecto a los requisitos no funcionales del sistema:
  - a) Suelen afectar a la arquitectura general del sistema en lugar de a componentes individuales.
  - b) Requisitos organizativos y externos son tipos de requisitos no funcionales.
  - c) Establecen las funciones, servicios y restricciones operativas del sistema.
  - d) a) y b) son correctas.

---

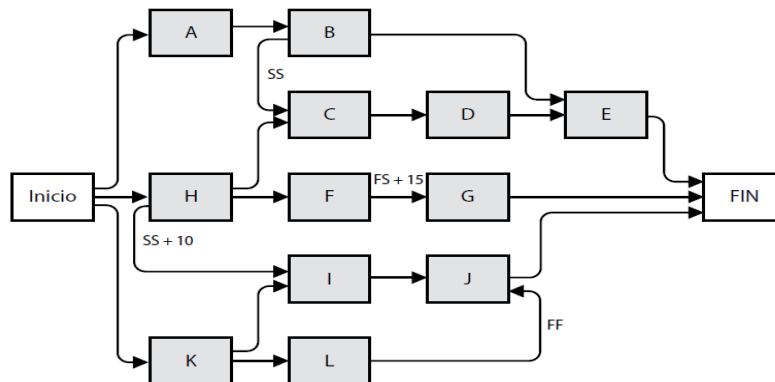
2. De acuerdo al método de desarrollo del cronograma de la cadena crítica, dónde se deberían insertar colchones. Dar caso:
  - a) En todas las actividades.
  - b) En las actividades precedentes a alguna actividad de la cadena crítica.
  - c) b) y al final.
  - d) En todas actividades de la cadena crítica.

---

3. Los casos de uso son una técnica incluida en UML que se basa en el concepto de los escenarios:
  - a) No tienen que describir todas las posibles interacciones con el sistema, solo algunas de ellas.
  - b) **Constan de un modelo gráfico de alto nivel complementado con una descripción más detallada de cada caso de uso.**
  - c) Pueden ser de gran ayuda para identificar aspectos no funcionales.
  - d) No pueden ser usados en el diseño y en el testing del sistema.

---

4. Dado el siguiente diagrama de red del cronograma del proyecto construido con el método de diagramación por precedencia (PDM):



Y las siguientes afirmaciones:

- I. La actividad C no puede empezar antes de que haya empezado la actividad B ni antes de que haya terminado la actividad H.
  - II. La actividad C no puede empezar antes de que haya terminado la actividad B ni antes de que haya terminado la actividad H.
  - III. La actividad G no puede empezar antes de transcurridos 15 días después de finalizada la actividad F.
  - IV. La actividad I no puede empezar sino hasta 10 días después de haber comenzado la actividad H.
  - V. La actividad I no puede empezar sino hasta 10 días después de haber terminado la actividad H.
  - VI. La actividad J no puede terminar antes de que haya terminado la L.
  - VII. La actividad L no puede terminar antes de que haya terminado la J.
- a) **I, III, IV y VI.**
  - b) II, III, V y VII.
  - c) I, IV y VII.
  - d) II, III, V y VI.
- 
5. Dadas las siguientes afirmaciones respecto a prototipos:
    - I. Algunos de los objetivos de los prototipos son: validar los requisitos, encontrar errores y omisiones.
    - II. Los mock-ups son prototipos utilizados para validar la factibilidad de la arquitectura del sistema.

- III. Las pruebas de concepto son prototipos horizontales, en los que se implementa una funcionalidad para realizar un estudio de factibilidad y mitigar riesgos.
- IV. Los prototipos desechables buscan la obtención rápida del mismo para resolver incertidumbre y responder dudas, en ejemplo de este tipo de prototipo son los wireframes.

Seleccione la opción correcta:

- a) Las afirmaciones II) y IV) son incorrectas.
- b) Las afirmaciones I), III) y IV) son correctas.
- c) Todas las afirmaciones son correctas.
- d) Las afirmaciones I) y IV) son correctas.

- 
6. En cuanto a las técnicas de optimización de recursos:
- a) Pueden tener como entrada un perfil de uso de recursos, que permite evaluar si hay sobreutilización de un recurso dado en la planificación del proyecto, pero no si el mismo es subutilizado.
  - b) La técnica de nivelación de recursos puede aumentar la duración del camino crítico.
  - c) La técnica de equilibrio de recursos puede aumentar la duración del camino crítico.
  - d) Todas las anteriores.

- 
7. Dadas las siguientes afirmaciones respecto a requisitos, seleccione la opción correcta:
- a) Algunas de las características deseables de un requisito son: completo, correcto, necesario, verificable y amigable.
  - b) Todo stakeholder es un cliente o un usuario del sistema.
  - c) La técnica de obtención de requerimientos etnografía, consiste en realizar cuestionarios los cuales son completados por los potenciales usuarios del sistema.
  - d) El costo de corrección de error en los requisitos es más alto si este se detecta luego de la puesta en producción que en etapas tempranas como el relevamiento.

- 
8. La ingeniería de software es una disciplina que abarca:
- a) El desarrollo del software a partir de que se tiene una especificación de requisitos hasta que se pone en producción
  - b) El relevamiento de requisitos, la especificación de los mismos y el desarrollo del software hasta que éste se entrega al cliente
  - c) Involucra todos los aspectos relacionados a la producción de software, desde el relevamiento de requisitos hasta el mantenimiento del software
  - d) Involucra todos los aspectos técnicos a excepción de los procesos de gestión, como ser gestión de proyecto, que no se contempla dentro de la ingeniería de software

- 
9. En relación a la ingeniería de requisitos, indique la opción que NO es correcta:
- a) Todo requisito que haya sido especificado debe ser parte del software a construir.
  - b) El relevamiento de requisitos y el análisis de requisitos no son etapas secuenciales, en general ocurre que a la vez que se relevan los requisitos se analizan para obtener una visión más completa del sistema a construir.
  - c) Es posible utilizar más de una técnica para relevar requisitos aunque se incurra en costos adicionales en el proyecto.
  - d) Algunas de las características deseables de un requisito son: completo, correcto, necesario y verificable.

- 
10. Respecto de los diferentes productos de software:
- a) Los desarrollos a medida son más costosos y por eso hoy en día no se realizan muy a menudo
  - b) Los productos genéricos (COT's) tienen la ventaja de que no necesitan mantenimiento
  - c) En los desarrollos a medida el cliente participa dentro del proceso de desarrollo de software tomando decisiones, lo que no es por lo general así en los COT's
  - d) Los desarrollos a medida tienen un altísimo costo de parametrización

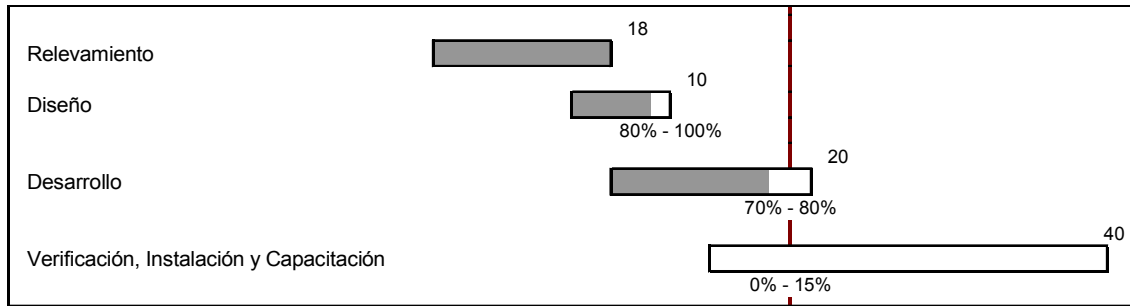
- 
11. Imagine que forma parte de un proyecto de desarrollo de un software de alarmas que servirá para que los jubilados puedan configurar las horas en las que tienen que tomar sus medicamentos. Los directivos de su empresa deciden realizar una primera versión del aplicativo que considere las principales necesidades de quienes la utilizarán, aunque debe considerar que no es sencillo acceder a los usuarios finales.

Indique qué técnica de relevamiento le parece más adecuada para obtener una primer versión de los requisitos:

- a) Cuestionarios
- b) Focus Groups
- c) Entrevistas

d) Ninguna de las anteriores.

12. Dada la siguiente planificación de un proyecto donde se quiere seguir el avance con el método del valor ganado:



Se planifica ganar el valor de forma proporcional al transcurso del tiempo. Según la planificación las tareas de relevamiento y diseño deberían estar completas en un 100 %, la de desarrollo debería haber sido ejecutada en un 80% y la de verificación, instalación y capacitación en un 15 %.

Para medir el avance de las tareas de relevamiento, diseño y verificación, instalación y capacitación se utiliza la técnica de porcentaje de completitud, pero para la de desarrollo se utiliza la técnica de fórmula fija 50/50.

Al día de hoy la tarea de relevamiento está terminada; la de diseño está completa en un 80 %; la de desarrollo está completa en un 70 %; la tarea de verificación, instalación y capacitación no ha comenzado.

- a) El valor planificado era 50 y el valor ganado es 36.
- b) El valor planificado era 44 y el valor ganado es 36.
- c) El valor planificado era 50 y el valor ganado es 40.
- d) Ninguna de las anteriores.

13. Dadas las siguientes afirmaciones:

- I. Las entrevistas son costosas y en general dependen de habilidades interpersonales.
- II. Las técnicas observacionales son de bajo costo ya que solamente constan de observar cómo trabajan las personas.
- III. Siempre es recomendable especificar los requisitos en lenguaje formal con el fin de evitar la ambigüedad.
- IV. Como los requisitos no funcionales son difíciles de validar es muy recomendable expresarlos de manera cualitativa.

Indique la opción correcta:

- a) Las opciones I y IV son correctas.
- b) Las opciones I y III son correctas.
- c) Las opciones I y II son correctas.
- d) **Ninguna de las anteriores.**

14. Dadas las siguientes afirmaciones sobre Modelado del Proceso:

- I. El desarrollo incremental y el desarrollo orientado a la reutilización son ejemplos de procesos de software.
- II. Los modelos de proceso de software son abstracciones del proceso de software.
- III. El desarrollo iterativo/incremental no es adecuado para desarrollar sistemas de información.
- IV. En un enfoque ágil siempre es importante tener la especificación y un diseño detallado antes de comenzar la implementación.

Seleccione la opción correcta:

- a) Solo las afirmaciones I), II) y III) son correctas.
- b) Solo la afirmación IV) es correcta.
- c) **Solo la afirmación II) es correcta.**
- d) Todas las afirmaciones son correctas.

15. Una matriz RACI:

- a) es un tipo particular de matriz de asignación de responsabilidades.
- b) muestra las actividades asociadas con una persona y las personas asociadas con una actividad.
- c) indica, para actividades del proyecto, la persona responsable de la tarea, el responsable último, las personas a consultar y las personas a informar.
- d) **todas las anteriores.**

16. Indique cual de los siguientes NO es uno de los principios de las metodologías ágiles de desarrollo de software.

- a) Involucrar fuertemente al cliente.
- b) Desarrollar de forma incremental.
- c) **Apegarse a los planes.**
- d) Mantener la simplicidad.

17. Existe la posibilidad de que, si cierto gerente se entera del proyecto que estamos llevando a cabo, ceda los recursos que necesitamos para terminarlo en tiempo y forma. Para propiciar que esto ocurra, el director del proyecto decide enviarle un memorándum con una breve descripción del proyecto. ¿Qué estrategia de gestión de riesgos se está aplicando?

- a) Esto no es un riesgo sino una oportunidad
- b) Explotar la oportunidad.
- c) **Mejorar la oportunidad.**
- d) Compartir la oportunidad.

18. Según las metodologías ágiles ¿Qué debemos priorizar antes que los procesos y la documentación?

- a) El diseño de una arquitectura sólida y el seguimiento de un plan.
- b) **Software funcionando, Individuos e Interacciones.**
- c) Respuesta a los cambios y la definición de un contrato.
- d) El proceso y la documentación son la base de las metodologías ágiles, por lo cual (a), (b) y (c) son incorrectas.

19. Usted, como director de proyecto, se enfrenta a un posible atraso en la fecha de finalización del proyecto y contempla la decisión de contratar más personal.

- Contratar más personal le representaría un costo adicional de 3.000 USD (seguir con el personal actual no representaría costo extra).
- Si termina a tiempo, obtendrá una prima de 1.000 USD de recompensa, pero el atraso representa una multa de USD 5.000.
- La probabilidad de terminar a tiempo contratando más personal es del 60 %, ya que también puede ocurrir que se atrase por retrabajo. La posibilidad de terminar a tiempo sin contratar nuevo personal es tan solo del 20 %.

¿Cuál sería la mejor decisión (suponiendo que corresponde a la alternativa con el valor monetario esperado –EMV– mayor)?

- Contratar más personal, lo que da un valor monetario esperado de 1.000 USD contra uno de -5.000 USD de mantener el actual.
- Mantener el personal actual, lo que da un valor monetario de -3.800 USD contra uno de -4.400 USD por contratar más personal.
- El valor monetario esperado de ambas opciones no es comparable, porque las probabilidades de terminar a tiempo o fuera de plazo son distintas en ambas decisiones.
- Ninguna de las opciones anteriores es correcta.

20. En el contexto de diseño de software ¿Cuáles son los 3 elementos claves que determinan la calidad?

- Interconexión, modularización, escalabilidad.
- Abstracción, acoplamiento y simplicidad.
- Reutilización, eficiencia y estilo arquitectónico.
- Cohesión, acoplamiento y principio Abierto-Cerrado

21. Dados los siguientes proyectos y modelos de proceso.

Proyecto:

A - Riesgo bajo, simple, alcance definido, corta duración (cuatro semanas).

B – De alto riesgo, muy complejo, alcance no del todo definido, varios subconjuntos de funcionalidad identificados como útiles para los usuarios, larga duración (tres años o más).

C – Riesgo medio, alcance definido, subconjunto de funcionalidad definido y útil para los usuarios, duración media (ocho meses)..

Proceso:

1 – Cascada

2 – En Fases con Liberaciones Parciales en Producción

3 – En Fases con Evaluaciones Parciales Internas

4 – De Prototipación

Marque la asignación que le parezca más adecuada. Si un mismo proyecto aparece asignado a más de un proceso, debe entenderse que cualquiera de los dos resultaría igualmente adecuado.

Para los procesos 2 y 3 se puede especificar además entre paréntesis el modelo de proceso a utilizar en cada fase. Por ejemplo 3(1) significa “Proceso en Fases con Evaluaciones Parciales Internas” y en cada fase se aplica Cascada. 2(3(1)) significa que en este caso en cada fase de 2 se aplica “En Fases con Evaluaciones Parciales Internas” y en cada fase de 3 se aplica Cascada.

- A1, B2(3(1)), C2(3(1)).
- A1, B3(1), C4.
- A1, B2(3(1)), C1.
- A2(3(1)), B2(3(1)), C2(3(1)).

---

22. ¿Cuál es el propósito de un patrón de diseño?

- a) **Compartir una solución probada y aplicable a un problema particular de diseño de software.**
- b) Definir una serie de reglas a seguir cuando se define una arquitectura.
- c) Indicar la solución a un problema de organización a nivel de sistema.
- d) Es una fase del diseño en la cual se busca definir los componentes del sistema.

---

23. La Arquitectura de Software:

- a) Es una etapa del ciclo de vida del software que se ejecuta una vez relevado los requerimientos.
- b) **Comprende la identificación de los principales componentes del sistema y sus relaciones.**
- c) Debe ser documentada de forma detallada para mitigar los riesgos en proyectos bajo metodologías ágiles.
- d) Puede ser sustituida por el Diseño Detallado en proyectos de complejidad baja o media.

---

24. Definir la arquitectura de un sistema implica:

- a) Tener claro los requerimientos y el patrón de diseño a utilizar.
- b) **Definir los componentes del sistema, sus interfaces y reglas de interacción.**
- c) Dividir en módulos simples y comenzar la implementación.
- d) Dos de las anteriores son correctas.

---

25. Dadas las siguientes afirmaciones sobre Diseño del Sistema:

- I. Una arquitectura de software es una descripción de cómo se organiza un sistema de software.
- II. Una de las desventajas en la arquitectura en capas es el rendimiento, dado que para una solicitud de servicio existe procesamiento en cada capa.
- III. La arquitectura de repositorio es adecuada para sistemas que usan grandes cantidades de datos sobre un repositorio compartido.
- IV. Un idiom es un patrón de diseño que brinda soluciones para problemas específicos en algún lenguaje de programación

Seleccione la opción correcta:

- a) Solo las afirmaciones I), II) y III) son correctas.
- b) Solo la afirmación I), II) IV) es correcta.
- c) Solo las afirmaciones III) y IV) son correctas.
- d) **Todas las afirmaciones son correctas.**