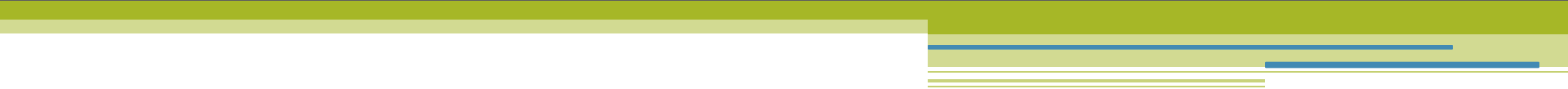


Propuestas  
Proyectos de Grado 2023  
GRUPO COAL  
InCo-FING-UdelaR



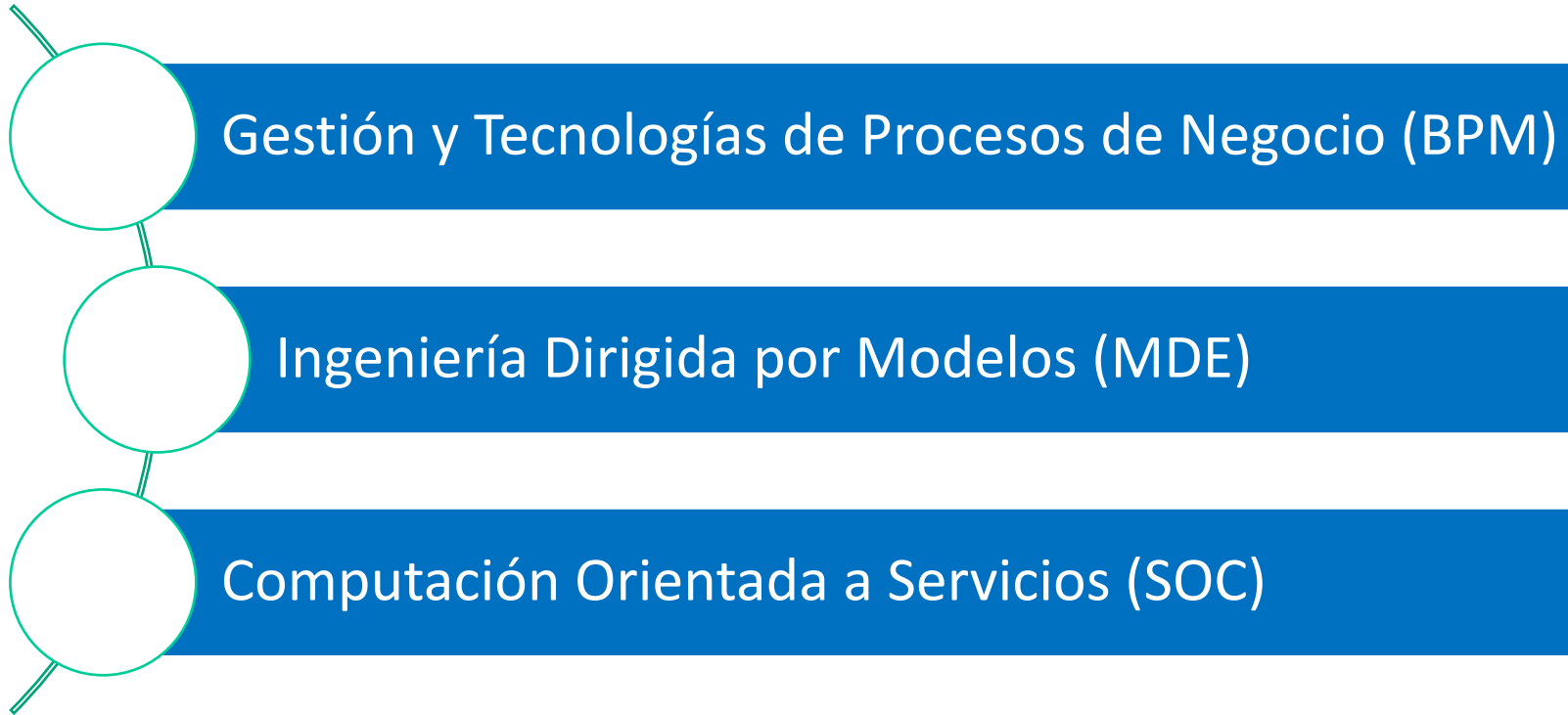
Responsables:

Andrea Delgado

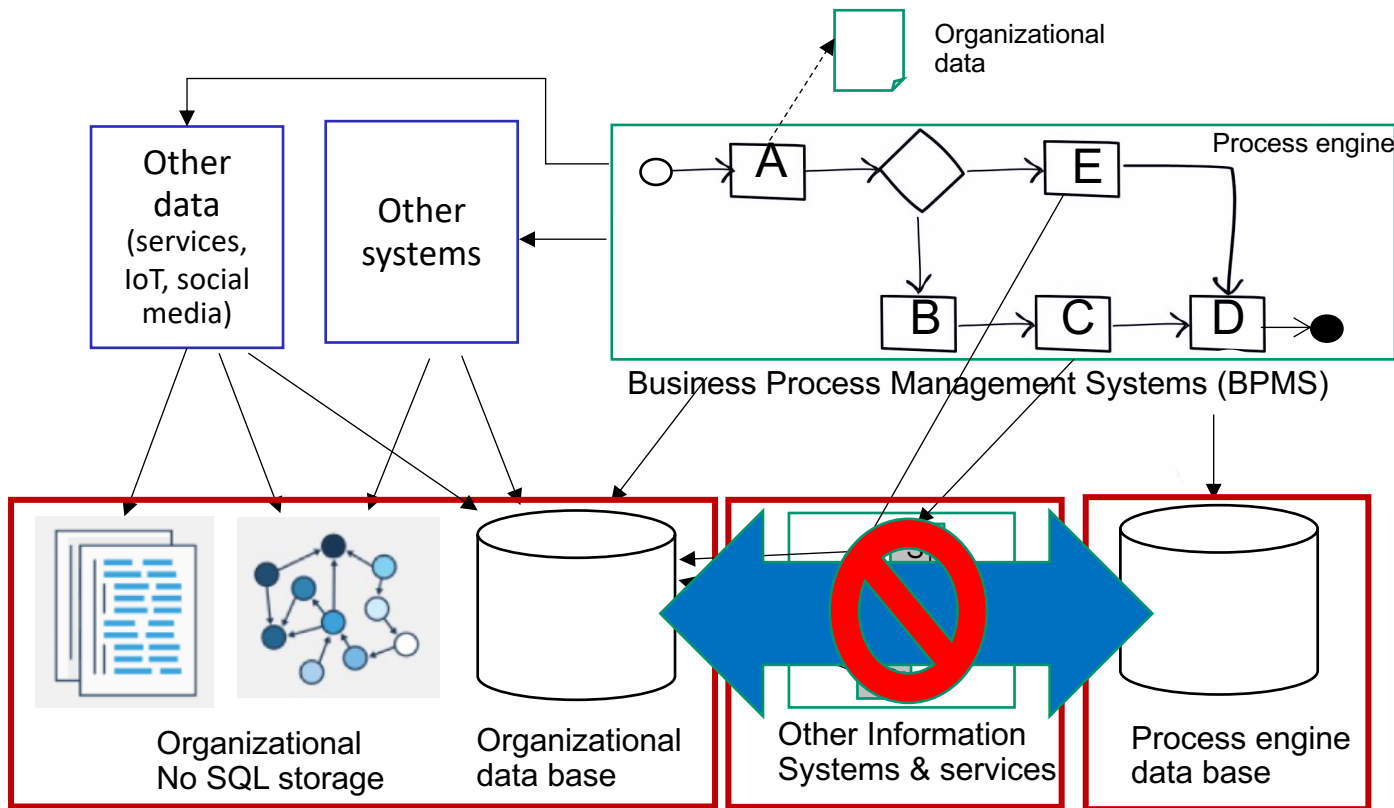
Daniel Calegari

# GRUPO COAL

Grupo académico con foco en metodologías, técnicas y herramientas para la construcción de software de soporte a la operativa de las organizaciones y su mejora continua

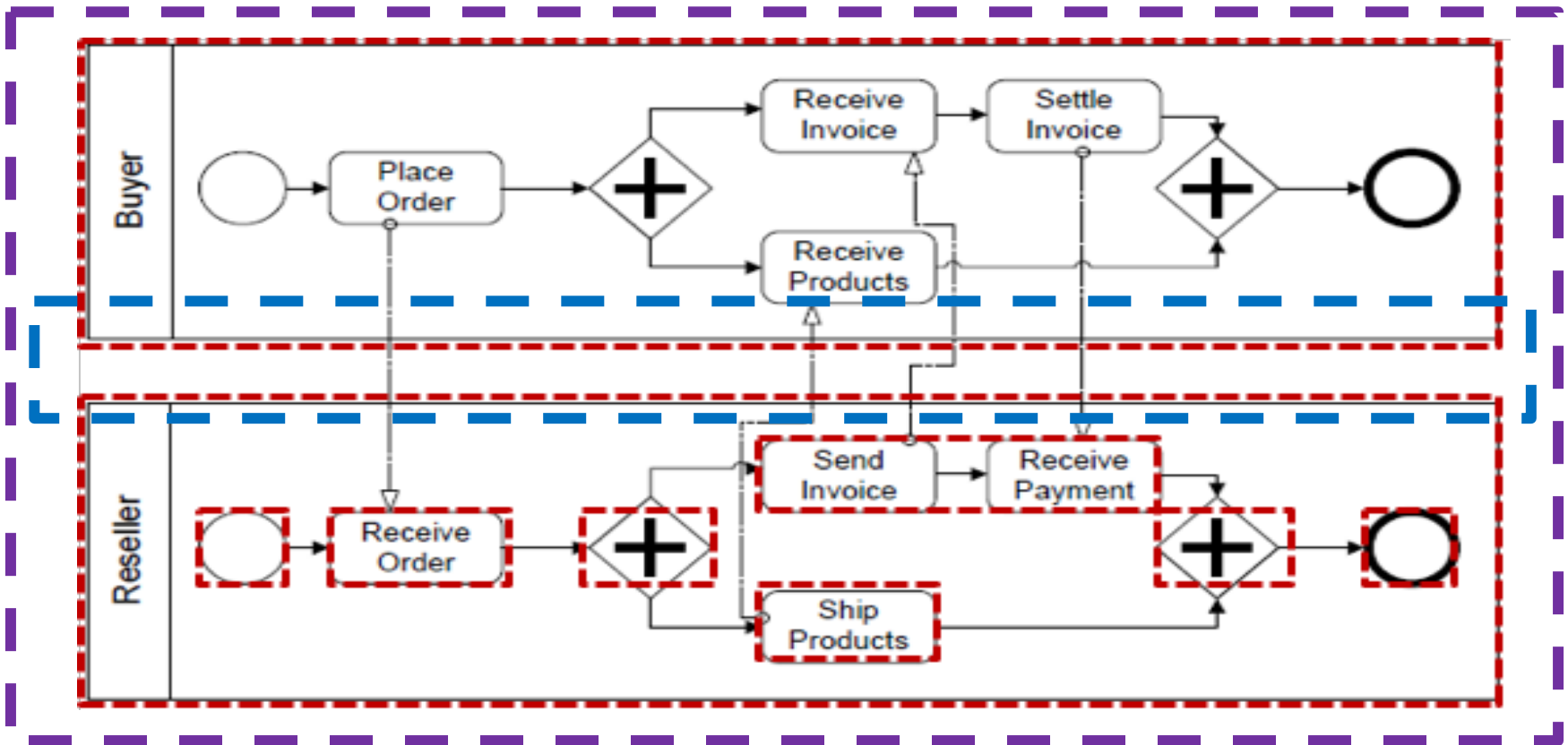


- Gestión y Tecnologías de Procesos de Negocio (BPM)
  - SI centrados en Procesos (PAIS) y Sistemas de BPM (BPMS)



- Sistemas de información (BD)
- Sistemas ERP, CRM, etc
- Registros transaccionales
- Registros de mensajes (middleware)
- API sitios web/ redes sociales
- Archivos ej. CSV
- Sensores, etc.

- Gestión y Tecnologías de Procesos de Negocio (BPM)
  - Orquestaciones, Coreografías y Procesos Colaborativos



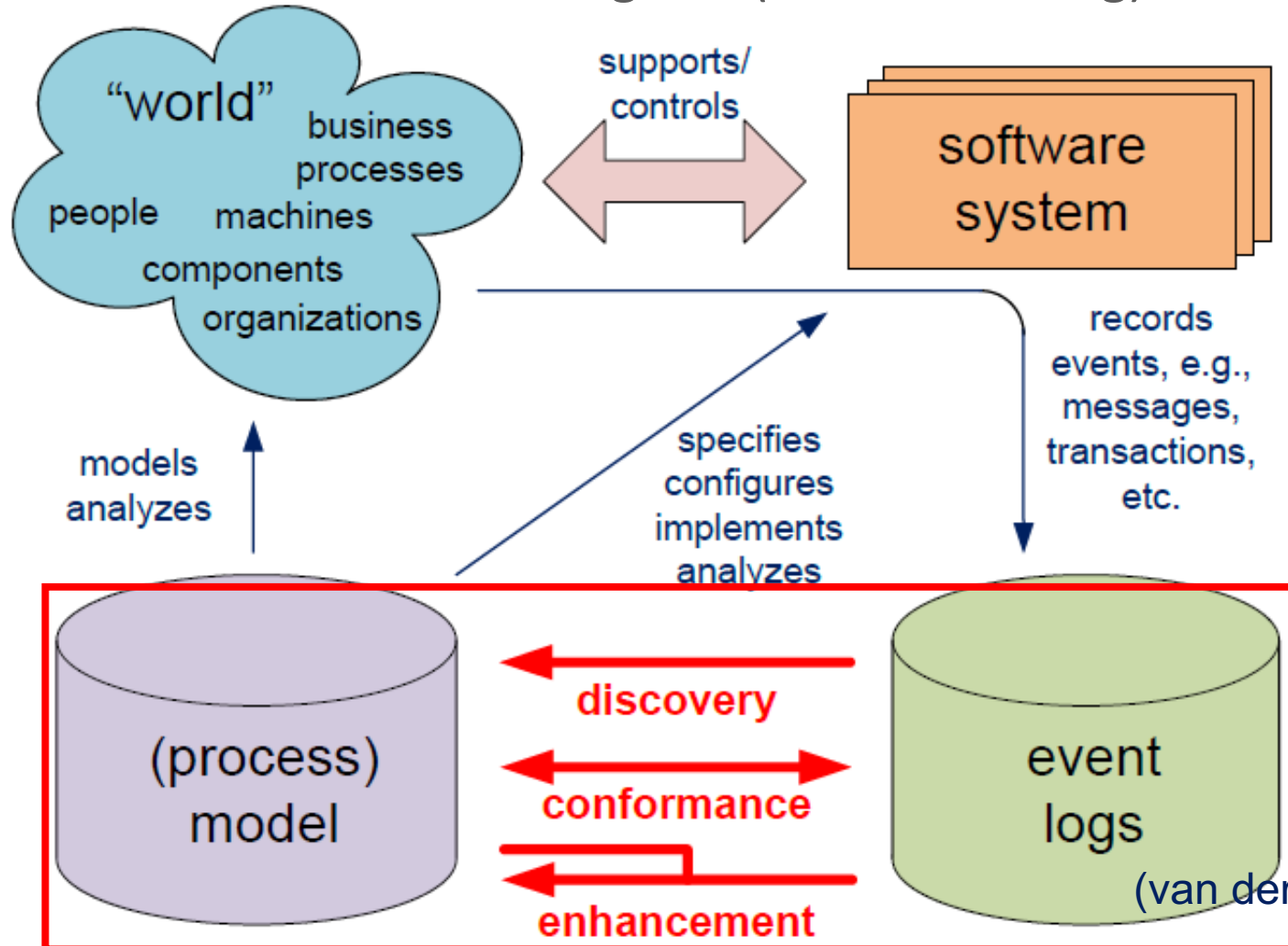
# Proyectos de grado 2023

- **Predicción de la ejecución de procesos de negocio colaborativos inter-organizacionales (2-3 estudiantes) – A. Delgado, D. Calegari**
- **Predicción de desvíos de cumplimiento en la ejecución de procesos de negocio colaborativos inter-organizacionales (2-3 estudiantes) – A. Delgado, L. González**
  - El objetivo es analizar técnicas/enfoques existentes para la predicción de la ejecución de procesos de negocio colaborativos inter-organizacionales con minería de procesos y definir/ extender/adaptar a la predicción de la ejecución de procesos de negocio colaborativos aplicado al Gobierno Digital (e-Gov) en el contexto de AGESIC.

# Proyectos de grado 2023

- **Especificación y configuración automática de familias de procesos (2-3 estudiantes) – D. Calegari, A. Delgado**
  - El objetivo es definir y evaluar modelos para la especificación de familias de procesos declarativos y asistir a la generación automática de sus variantes, a través de técnicas de Ingeniería Dirigida por Modelos (MDE). Se propone considerar tanto familias de procesos de negocio como de procesos software

- Gestión y Tecnologías de Procesos de Negocio (BPM)
  - Minería de Procesos de Negocio (Process Mining)



(van der Aalst, 2011)

- Gestión y Tecnologías de Procesos de Negocio (BPM)
  - Minería de Procesos de Negocio (Process Mining) – 3 perspectivas clásicas
- Descubrimiento de modelos de PNs
  - Como entrada un log de eventos y como salida un modelo de PN sin usar ninguna otra información a-prioriEj. algoritmos alpha, heurísticos, inductivos, fuzzy, etc.
- Conformidad de modelos de PNs
  - Chequear si la realidad registrada en el log de eventos conforma el modelo de PN existente y viceversaEj. Bifurcaciones en el modelo que no son ejecutadas en la realidad
- Extensión de modelos de PNs
  - Extender o mejorar un modelo de PN existente con información de la ejecución real del PNEj. Participación de roles y personas en las tareas del proceso (van der Aalst, 2016)



# • Gestión y Tecnologías de Procesos de Negocio (BPM)

## ▫ Minería de Procesos de Negocio (Process Mining)

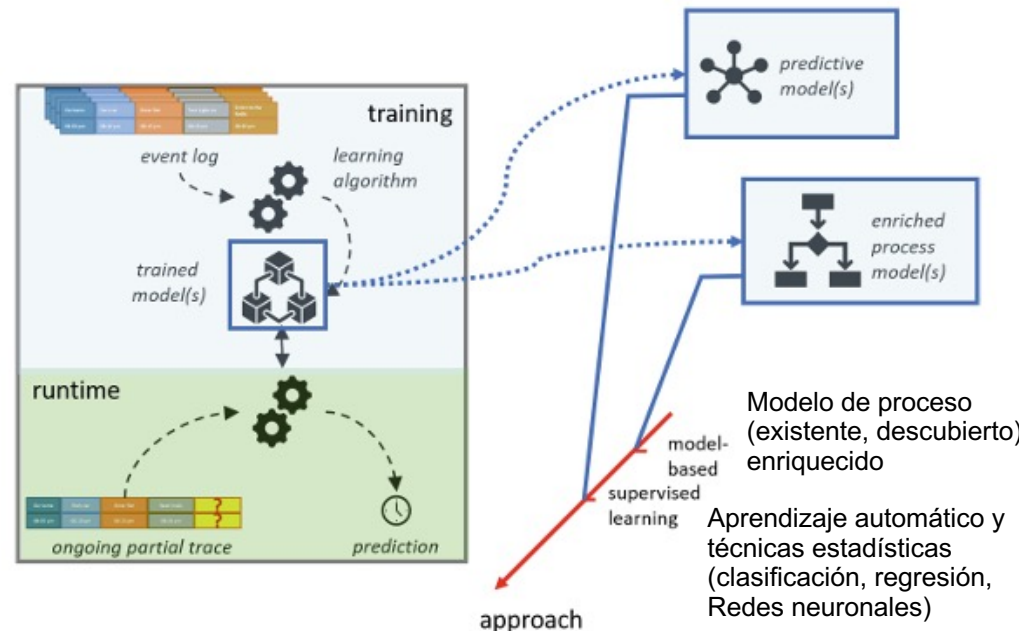
### • Monitoreo predictivo de procesos

- Predecir el futuro de ejecución de un proceso en curso (incompleto) en base a datos de ejecuciones pasadas (casos).

Ej. Resultado de la ejecución, tiempo para ser completado, secuencia de actividades futuras (camino), etc

Dos fases principales:

- Entrenamiento (fase aprendizaje): se construyen los modelos en base a los logs de ejecución
- Ejecución (fase predicción): se explotan los modelos para obtener predicciones sobre la traza con ejecución en curso



(di Francescomarino, 2022)

# Minería de procesos colaborativos en Gobierno Digital

Organization B  
Process engine

Organization B  
Process engine

PORTAL URUGUAYO de TRAMITES

Toda la información de los trámites del Estado

¿Qué trámite quiero hacer?

Sugerencia: Ingresar el nombre del organismo o palabras relacionadas con el trámite o servicio.



CaseID	Attributes Activity	Timestamp	Resource	Location
1	Present at ED	2014-10-03 07:54	Jason	Emergency
1	Triage request	2014-10-03 07:57	Jason	Emergency
1	Triage	2014-10-03 08:03	Susan	Emergency
1	Medical assign	2014-10-03 08:10	Jason	Emergency
1	Blood tests	2014-10-03 09:34	Sarah	Laboratory
1	Admit to hospital	2014-10-03 10:02	George	Ward
2	Present at ED	2014-10-03 08:12	Jason	Emergency
2	Triage request	2014-10-03 08:16	Jason	Emergency
2	Triage	2014-10-03 08:20	Ross	Emergency
2	Medical assign	2014-10-03 08:30	Jason	Emergency
2	Discharge to home	2014-10-03 08:50	Jason	Emergency

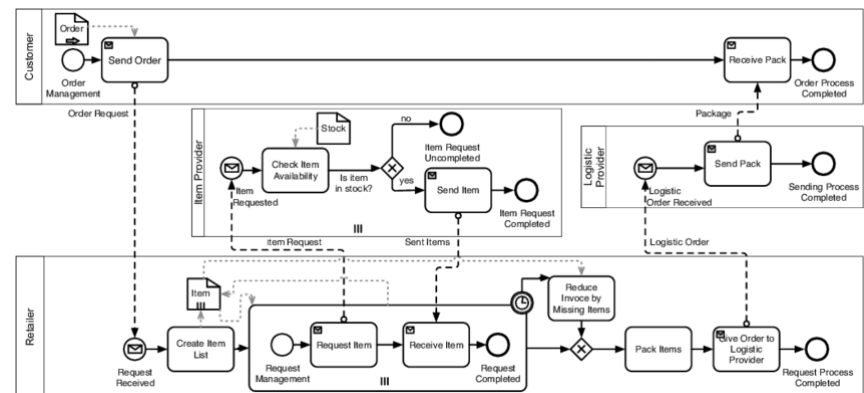
EXTRAER  
INTEGRAR  
DATOS

Log de eventos (XML) (ejecución procesos)



DESCUBRIR  
AUTOMATICAMENTE  
(algoritmos de  
minería procesos)

## Modelos de procesos



Datos y estadísticas

- 2307 Trámites disponibles
- 1644 Trámites en línea
- 450.000 visitas mensuales

Firma Digital

Servicios

Atención a la Ciudadanía

TELEFÓNICO

PRESENCIAL

ADMINISTRACIÓN DE DATOS

Process engine data base

Organizational data base

Other Information Systems & services

## DATOS DE PROCESOS COLABORATIVOS

# Minería de procesos colaborativos en Gobierno Digital

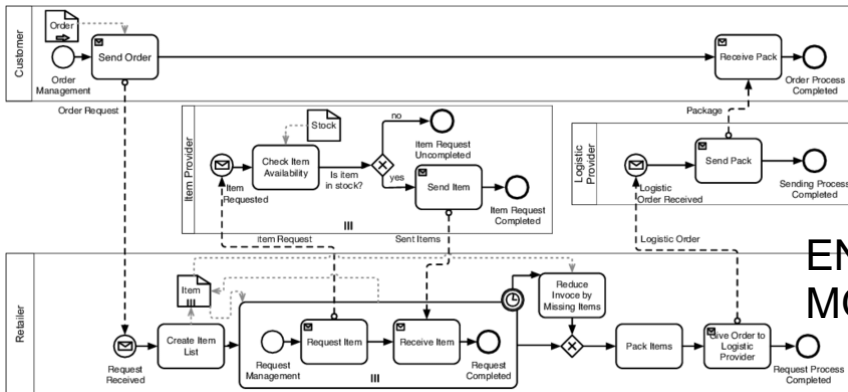
CaseID	Attributes	Timestamp	Resource	Location
1	Present at ED	2014-10-03 07:54	Jason	Emergency
1	Triage request	2014-10-03 07:57	Jason	Emergency
1	Triage	2014-10-03 08:03	Susan	Emergency
1	Medical assign	2014-10-03 08:10	Jason	Emergency
1	Blood tests	2014-10-03 09:34	Sarah	Laboratory
1	Admit to hospital	2014-10-03 10:02	George	Ward
2	Present at ED	2014-10-03 08:12	Jason	Emergency
2	Triage request	2014-10-03 08:16	Jason	Emergency
2	Triage	2014-10-03 08:20	Ross	Emergency
2	Medical assign	2014-10-03 08:30	Jason	Emergency
2	Discharge to home	2014-10-03 08:50	Jason	Emergency

Log de eventos (XML) (ejecución procesos)



**DESCUBRIR  
AUTOMATICAMENTE**  
(algoritmos de  
minería procesos)

Modelos de procesos



**ENRIQUECER  
MODELO**

## - EJECUCIÓN PROCESOS

- Resultado de la ejecución
- Tiempo restante
- Próxima actividad
- Recursos involucrados



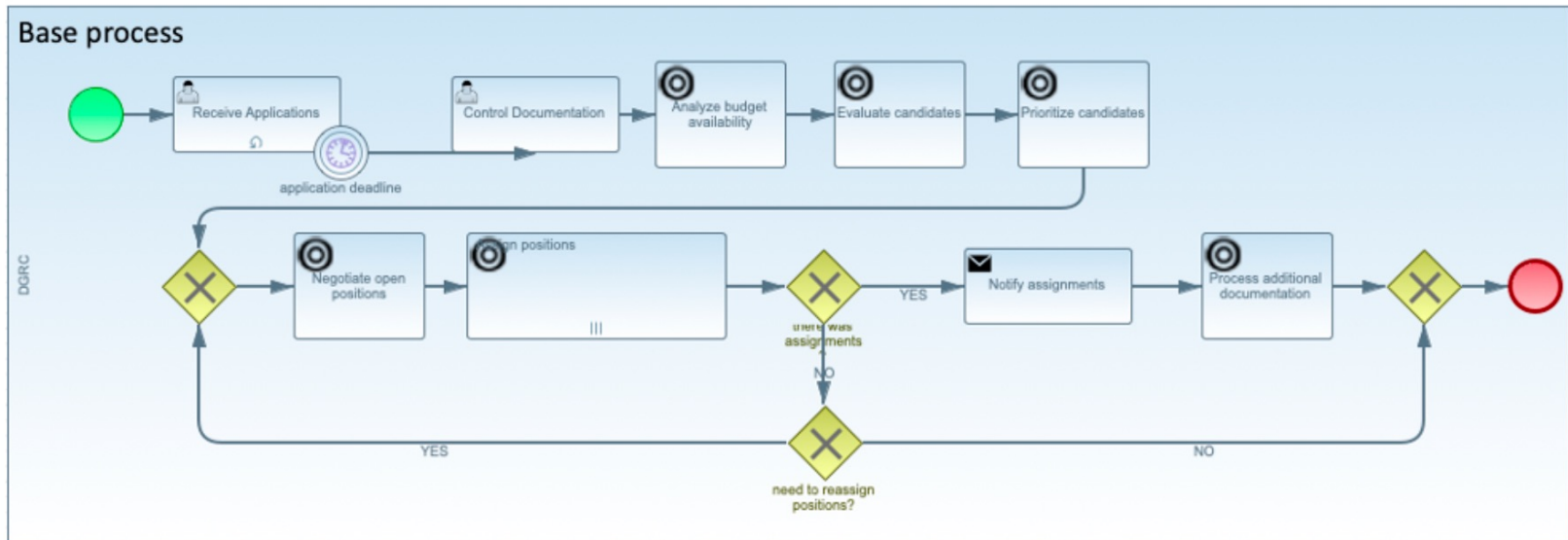
## - DESVÍOS DE CUMPLIMIENTO EN EJECUCIÓN PROCESOS

**PREDICCIÓN**  
- Basada en  
modelos  
- Aprendizaje  
automático

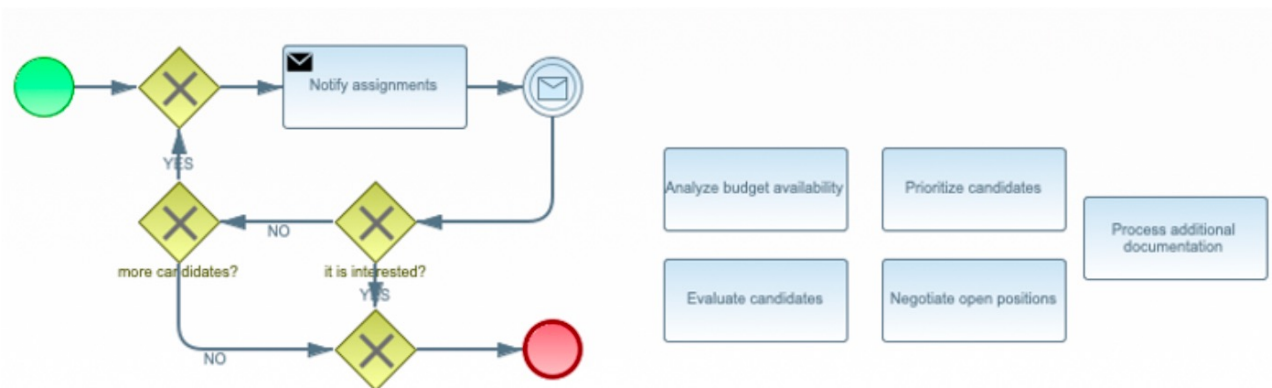
- Tiempos a no cumplir
- Orden de tareas y/o mensajes
- Recursos involucrados
- Otros desvíos

# • Gestión y Tecnologías de Procesos de Negocio (BPM)

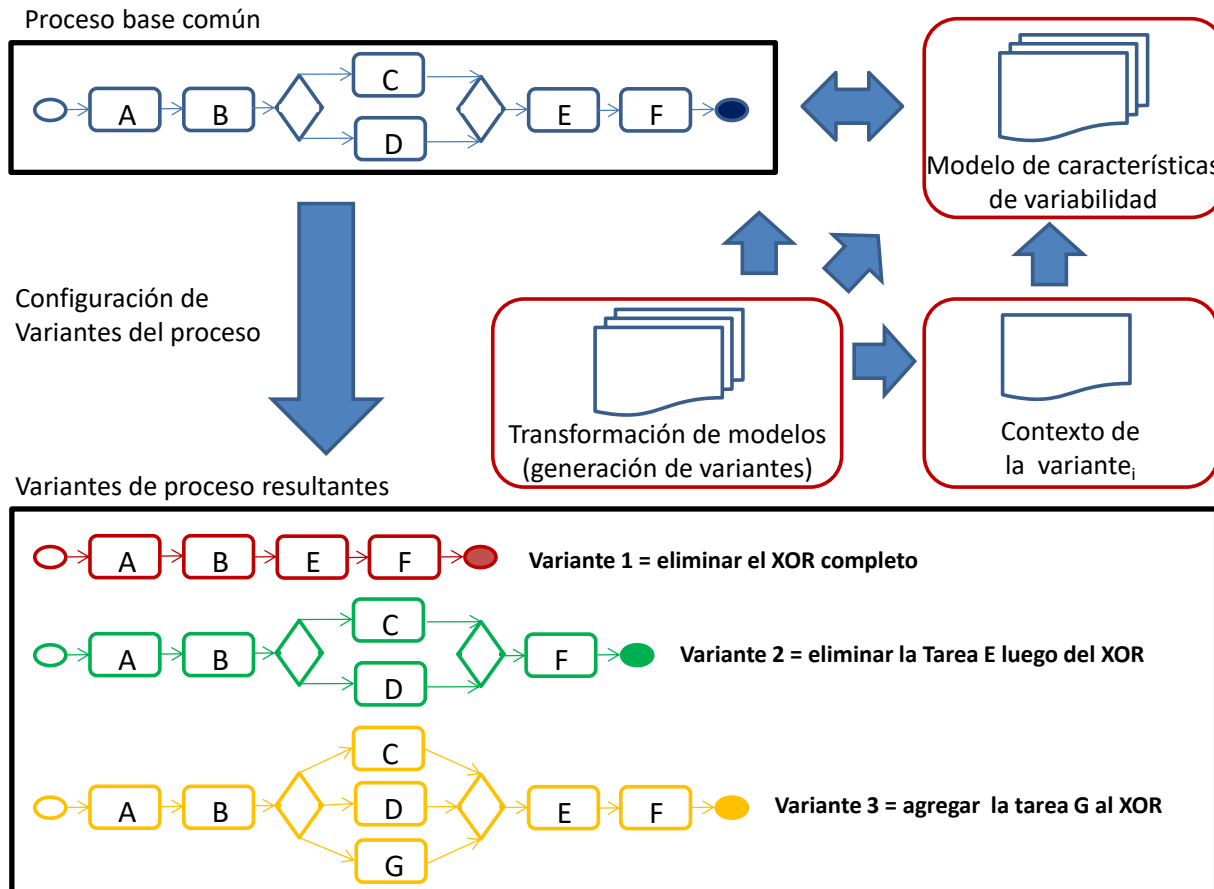
## ▫ Variabilidad y familias de procesos



## Variants

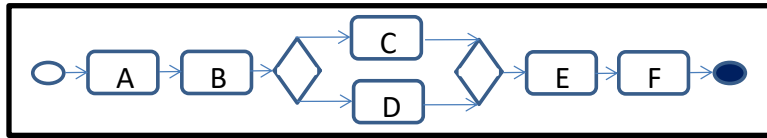


# MDE para especificación y configuración de familias de procesos

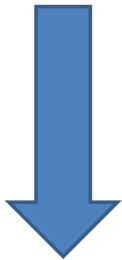


# MDE para especificación y configuración de familias de procesos

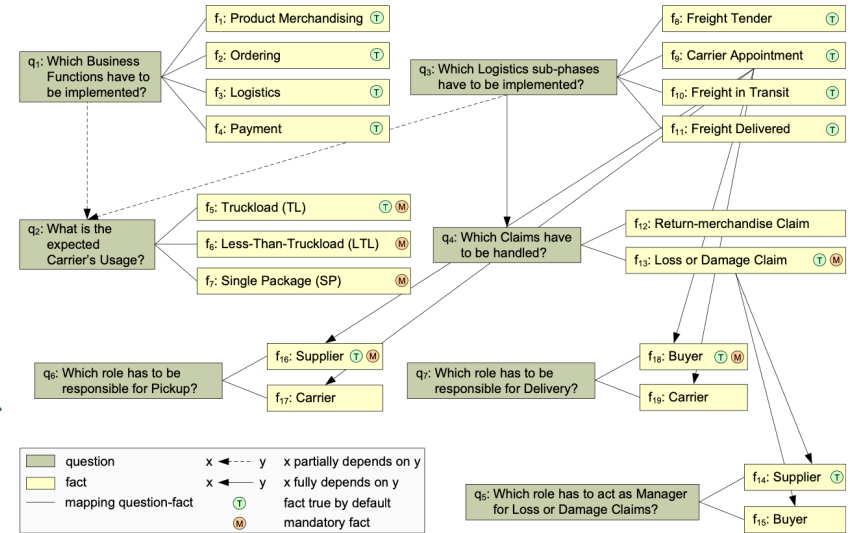
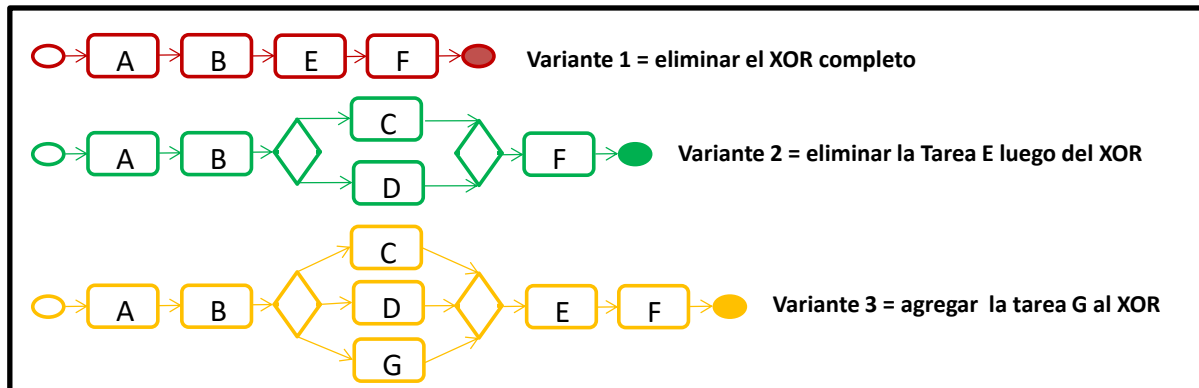
Proceso base común



Configuración de Variantes del proceso



Variantes de proceso resultantes



# Asignación de Proyectos

- Quienes estén interesados **enviar mail a grupo COAL** ([coal@fing.edu.uy](mailto:coal@fing.edu.uy))

hasta el **viernes 10/3 a las 14 hs.**

**Subject: “Proyecto de Grado 2023”**

- Nombre de los integrantes y mail de contacto
- Proyecto/s que les interesa/n
- Asignaturas optativas relacionadas de cada integrante
- Indicar si están esperando respuesta por otro proyecto
- En el caso de más de un grupo interesado en el mismo proyecto se priorizará avance en la carrera y electivas relacionadas al proyecto