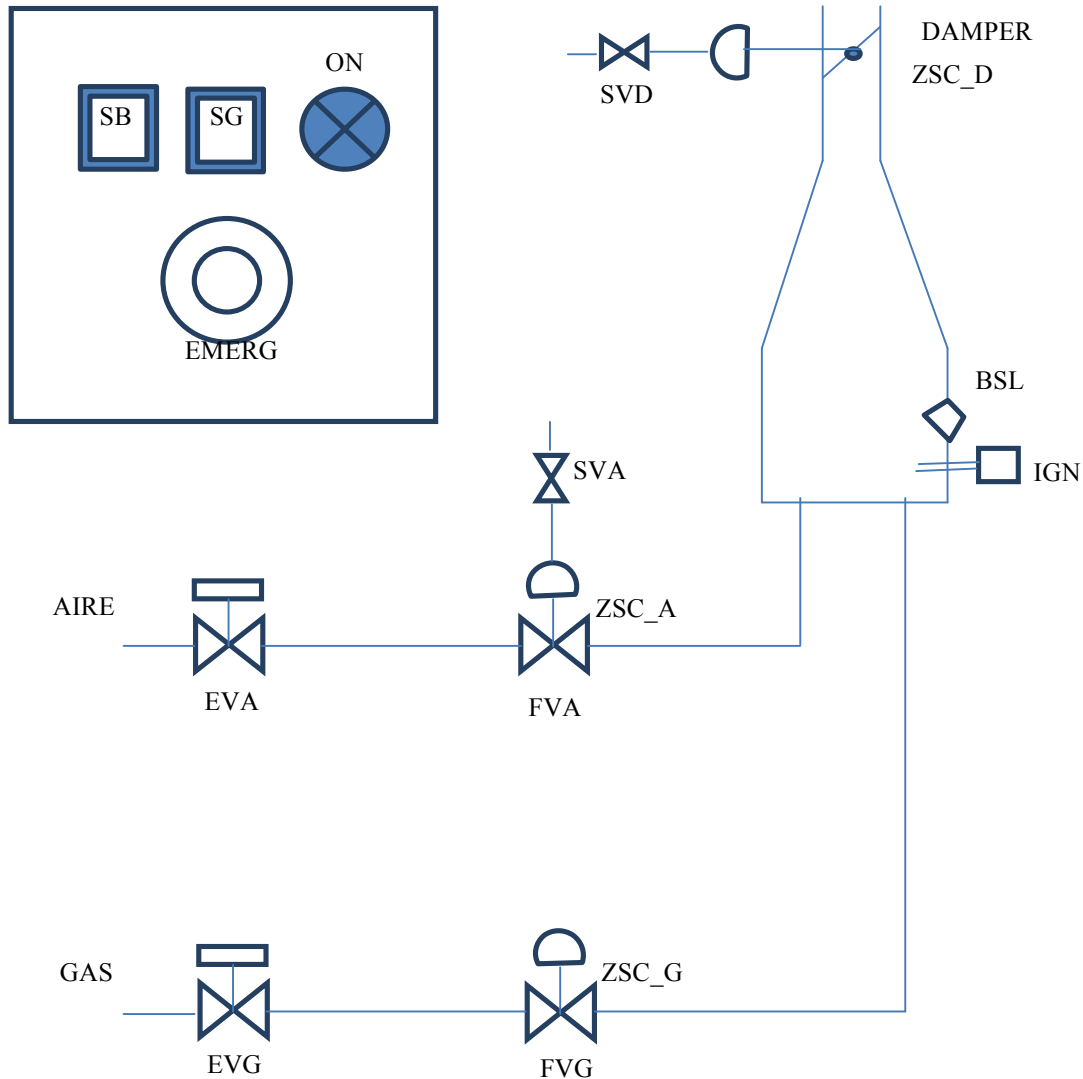


Ejercicio 5 (11 puntos)

Se tiene el horno de proceso de la figura y se debe programar la supervisión de la secuencia de encendido del mismo.



El procedimiento de encendido especificado por el fabricante del horno es el siguiente:

En primer lugar, se debe purgar el horno inyectándole el máximo caudal de aire posible; para lograrlo el sistema debe abrir (1) la válvula de bloqueo de aire EVA, energizándola a través de la salida correspondiente del PLC, (2) la válvula de control de flujo de aire FVA, energizando la solenoide SVA, y (3) el dámper, energizando la solenoide SVD. Las solenoides permiten al sistema de encendido posicionar las válvulas correspondientes en las posiciones “totalmente abierta”, pasando por encima del sistema de control de temperatura del horno que las comanda durante el funcionamiento después de una vez encendido.

Para iniciar la purga se debe presionar SB.

Con el bloqueo de aire, la válvula de control y el damper abiertos durante 5 minutos se considera que el sistema fue purgado.



Para habilitar el gas, el PLC debe liberar la válvula de control y el damper, desenergizando las solenoides SVA y la SVD, y el operador deberá cerrar las válvulas de control de aire y de control de gas a su posición de “fuego mínimo”; este hecho es reportado al PLC a través de los switches de posición ZSC_A (1=fuego mínimo) y ZSC_G (1=fuego mínimo).

Con las válvulas en posición y presionando el pulsador SG, se abre EVG y se energiza durante 10 segundos IGN (ignitor) para el encendido del gas, 5 segundos más tarde se habilita el sensado de llama (BSL, 1=llama presente), si no se detecta llama se cierra EVG.

Este procedimiento lo puedo repetir durante 2 minutos de finalizada la purga. Pasada esta ventana de tiempo se debe volver a purgar el horno, cuando el operador así lo indique presionando nuevamente SB.

Con el horno en funcionamiento se enciende la luz (ON) en el tablero, y si se deja de detectar llama o se cierra el Damper (ZSC_D, 1=cerrado) se apaga el horno y se cierran los bloqueos tanto de aire como de gas.

En cualquier momento que se presione el botón (EMERG, 0=presionado) el horno se apaga y se debe volver a repetir el procedimiento de encendido.

- 1) Realizar un diagrama de estados que represente el funcionamiento del sistema según se describió anteriormente. Explique qué representa cada estado y los eventos asociados.
- 2) Realizar un programa ladder que implemente lo definido en 1, utilizando en las instrucciones no direcciones reales sino los mnemotécnicos definidos y otros. Comentar las líneas de ladder o grupos de líneas, haciendo referencia al diagrama de estados de la parte 1).

Usar en el ladder preferiblemente los bloques definidos en PSIM.

En su defecto, deberá describir claramente el funcionamiento del bloque.

