

EXAMEN DE ELECTRÓNICA 1
16/12/19

Resolver cada problema en hojas separadas.

Duración de la prueba: 3 horas 30 minutos.

La prueba es **sin** material.

Los puntajes de los problemas se indican sobre un total de 100 puntos.

PROBLEMA 1 (40 puntos)

En el amplificador de la Figura, determinar:

- El valor de la resistencia R_4 para que la corriente DC de drain del transistor M_2 , que llamaremos I_{DM2} , sea 1 mA. En lo que resta del problema se supondrá que R_4 tiene este valor.
- La tensión continua en la salida (V_o). Observar que los valores de R_1 , R_2 y R_3 son tales que la corriente DC que circula por ellas es despreciable frente a I_{DM2} .
- La ganancia v_o/v_i a frecuencias medias.
- La capacidad C_i para que la frecuencia de corte inferior del amplificador sea igual a 10 Hz.
- La máxima excursión a la salida.

Datos:

Transistores M_1 y M_2 : $|V_{t0}| = 1$ V, $\beta = 1$ mA/V², $\delta = 0.3$, V_A (tensión de Early) = 20 V.

Transistor M_3 : $V_{t0} = 1$ V, $\beta = 1$ mA/V², $\delta = 0.3$, V_A (tensión de Early) = 20 V

$R_1 = 2.7$ M Ω , $R_2 = 470$ k Ω , $R_3 = 1.8$ M Ω , $V_{DD} = 9$ V.

El capacitor C_d se supondrá infinito.

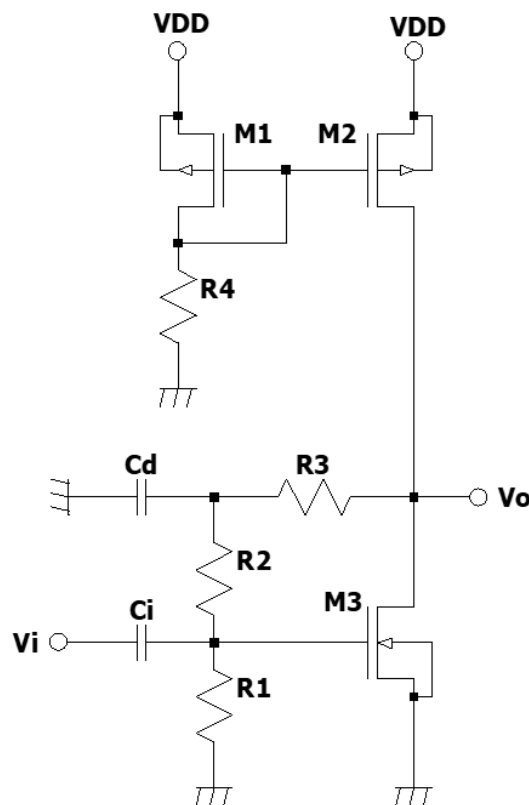


Figura 1

PROBLEMA 2 (40 puntos)

Un ingeniero diseña una guirnalda de luces bicolor utilizando diodos LED (30 LEDs blancos y 30 LEDs rojos). El resultado es el circuito de la figura, donde v_{IN} es una onda cuadrada de frecuencia 10 Hz y amplitud en nivel bajo igual a 0 V y +4 V en nivel alto.

- a) ¿ Cuánto tiene que valer R_S para que la corriente que circula por cada LED para encenderlo sea 2 mA? En lo que sigue se supondrá que R_S tiene el valor aquí hallado.
- b) A los efectos de seleccionar el modelo de amplificador operacional que se usará para OA1 y OA2, ¿ qué condición debe cumplir su rango de entrada en modo común y su excursión de salida para ser adecuado para este circuito ?
- c) Si el modelo de amplificador operacional elegido tiene una tensión de offset máxima de 20 mV, ¿ en cuánto puede llegar a variar, en un peor caso, la corriente que se entrega a cada LED para encenderlo respecto a los 2 mA deseados ?
- d) Al comprar los diodos, el ingeniero recibe dos partidas para cada color. Al caracterizar diodos de ambas partidas observa que si bien el parámetro η vale aproximadamente 1 en ambas partidas, en una partida los diodos tienen el doble de corriente de saturación que en la otra. Si se arma una guirnalda en la que para cada color se tienen 15 diodos con corriente de saturación I_S y 15 con corriente de saturación $2I_S$, ¿ cuál será la corriente que circulará por cada diodo de cada partida cuando se lo encienda ? . A los efectos de esta parte se podrá despreciar el efecto de la tensión de offset de los amplificadores operacionales.

DATOS:

Los amplificadores operacionales se considerarán ideales salvo donde se indique lo contrario.

Dz1: $V_Z = 4\text{ V}$, $I_{ZT} = 1\text{ mA}$, $V_f = 0.7\text{ V}$

Dz2: $V_Z = 8\text{ V}$, $I_{ZT} = 1\text{ mA}$, $V_f = 0.7\text{ V}$

$R_Z = 330\ \Omega$

M1: $V_{t0} = 1\text{ V}$, $\beta = 200\text{ mA/V}^2$, $\delta = 0.3$, Tensión de Early infinita.

M2: $|V_{t0}| = 1\text{ V}$, $\beta = 200\text{ mA/V}^2$, $\delta = 0.3$, Tensión de Early infinita.

Se supondrá que la tensión directa en los LEDs es tal que M1 y M2 operan en saturación.

$V_{SS} = -9\text{ V}$, $V_{DD} = 9\text{ V}$

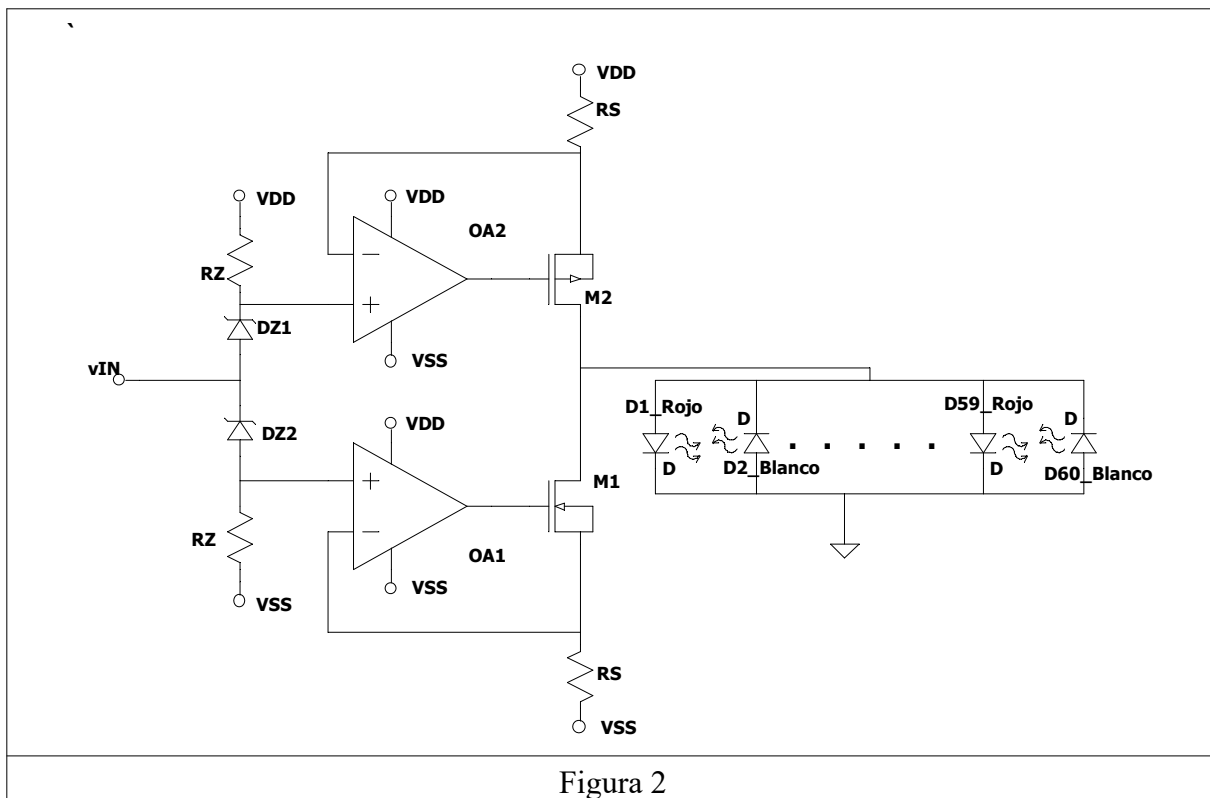


Figura 2

PREGUNTA (20 puntos)

En el circuito de la figura 3a se muestra la implementación de una función lógica; cuyas tres entradas son A, B y C. El circuito dispone de una salida intermedia Vout1 y salida Vout.

- a) Hallar la función lógica que implementa este circuito (a la salida Vout).
- b) Considere que el circuito está cargado en la salidas Vout1 y Vout con capacidades de valor C_L y las entradas son periódicas, siendo la forma de onda en cada período como se muestra en la figura 3b:
 - i. Dibujar la forma de onda de la salidas Vout1 y Vout.
 - ii. Dar el valor de la potencia dinámica disipada en el circuito. Se despreciará el consumo por camino directo. Fundamente.

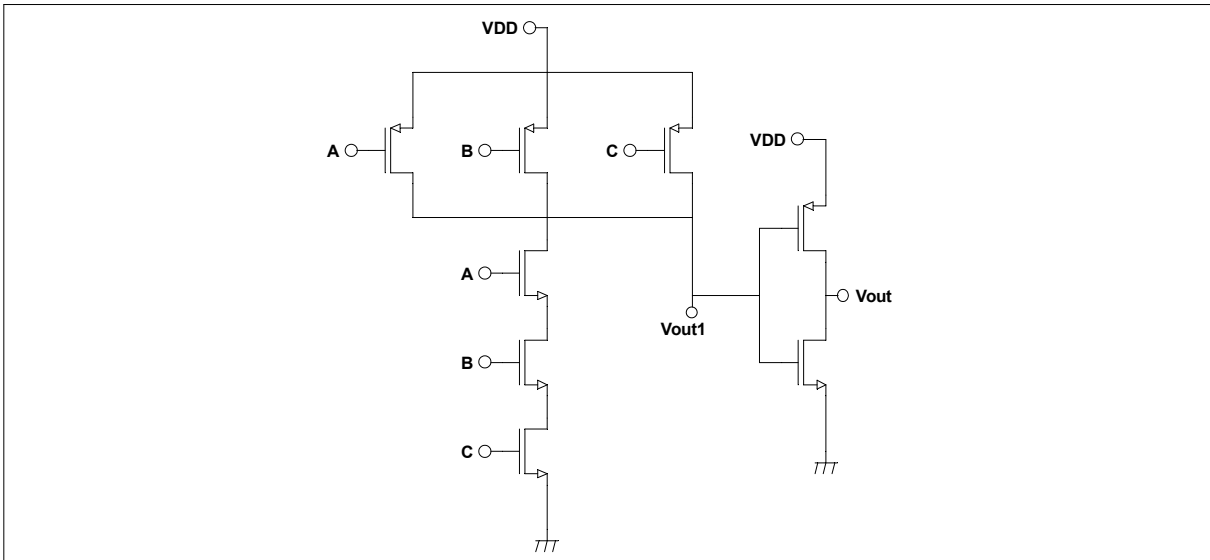


Figura 3a

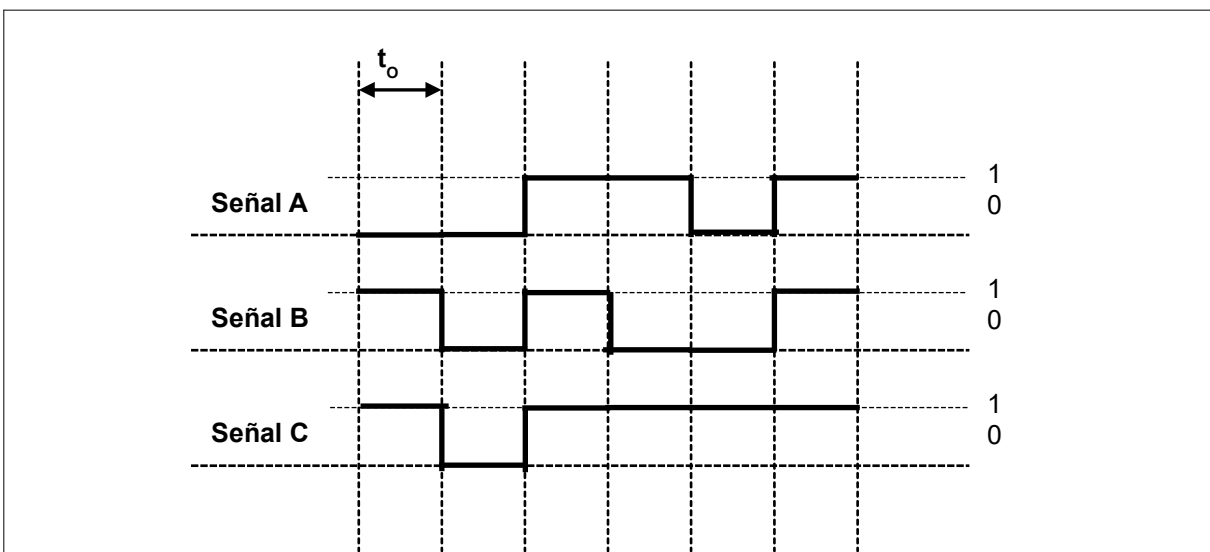


Figura 3b

$$a) I_{D12} = \frac{\beta_P}{2(1+f)} \left(V_{B61} - |V_{top}| \right)^2 \quad (I)$$

$$V_{DD} - V_{B61} - R_4 I_{D12} = 0 \Rightarrow I_{D12} = \frac{V_{DD} - V_{B61}}{R_4}$$

$$\Rightarrow \textcircled{II} : V_{B61} = |V_{top}| + \sqrt{\frac{2(1+f)I_{D12}}{\beta_P}} = 2.61V$$

$$\Rightarrow R_4 = \frac{V_{DD} - V_{B61}}{I_{D12}} = 6.39k$$

$$b) V_{B3} = \frac{V_{ODC} \cdot R_1}{R_1 + R_2 + R_3} \Rightarrow V_{ODC} = \frac{R_1 + R_2 + R_3}{R_1} \cdot V_{B3}$$

$$I_{D13} \approx I_{D12} \text{ plus } R_1, R_2, R_3 \ll I_{D12}$$

$$\Rightarrow V_{B3} = |V_{top}| + \sqrt{\frac{2(1+f)I_{D12}}{\beta_P}} = 2.61V$$

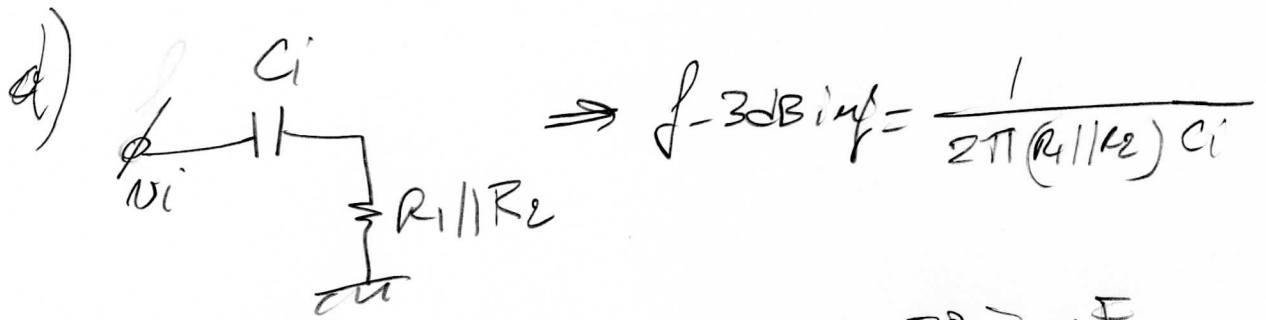
$$\Rightarrow V_{ODC} = 4.8V$$

$$c) \frac{V_o}{V_i} = -\beta_{m3} (r_{o2} \parallel r_{o3} \parallel R_3) \Rightarrow \frac{V_o}{V_i} = -12.4$$

$$\beta_{m3} = \sqrt{\frac{2\beta_P I_{D12}}{1+f}} = 1.2mS$$

$$r_{o2} = \frac{V_A}{I_{D12}} = 20k = r_{o3}$$

$$R_3 \gg r_{o2} \parallel r_{o3}$$



$$\Rightarrow C_i = \frac{1}{2\pi f_{-3dB inf} (R_1 \parallel R_2)} = 33.7 \text{ nF}$$

e) Máxima excursión:

Con condición no saturación de V_{DS}

$$V_{DD} - (V_{ODC} + N_{op}) \geq V_{DSAT2} = \frac{V_{R_{E2}} - |V_{to1}|}{(1+\beta)}$$

$$\Rightarrow N_{op} < V_{DD} - V_{ODC} - \frac{V_{R_{E2}} - |V_{to1}|}{(1+\beta)} = 2.95 \text{ V}$$

Condición no saturación de V_{GS}

$$V_{ODC} = N_{op} \geq V_{DSAT3} = \frac{V_{GS3} + N_{op}/\beta - V_{to}}{(1+\beta)}$$

$$\Rightarrow N_{op} < \frac{1}{1 + \frac{1}{\beta(1+\beta)}} \left[V_{ODC} - \frac{(V_{GS3} - V_{to})}{(1+\beta)} \right] = 3.57 \text{ V}$$

12.4×10^3
 \downarrow
 despreciable

\Rightarrow La más restrictiva es la condición en V_{GS}

$\pi Z \Rightarrow$

Máx. excursión: $N_{op} < 2.95 \text{ V}$

e) (H) D71 y D72 operan en zona Zener

⇒ Cuando $V_{IN} = 0V$

$$\Rightarrow V_{+OA1} = 0V - V_{Z2} = -8V$$

$$V_{+OA2} = 0V + V_{Z1} = +4V$$

$$\Rightarrow I_{Z2} = \frac{V_{+OA1} - (V_{SS})}{R_Z} = \frac{-8 - (-9V)}{330\Omega} = 3mA$$

$\frac{V}{I_{ZT}} \checkmark$

$$\Rightarrow I_{Z1} = \frac{V_{DD} - V_{+OA2}}{R_Z} = \frac{9 - 4}{330\Omega} = 15.2mA > I_{ZT} \checkmark$$

⇒ Cuando $V_{IN} = 4V$

$$\Rightarrow V_{+OA1} = 4 - V_{Z2} = -4V$$

$$V_{+OA2} = 4V + V_{Z1} = +8V$$

$$\Rightarrow I_{Z2} = \frac{V_{+OA1} - (-V_{SS})}{R_Z} = \frac{-4 - (-9)}{330} = 15.2mA$$

$\frac{V}{I_{ZT}} \checkmark$

$$\Rightarrow I_{Z1} = \frac{V_{DD} - V_{+OA2}}{R_Z} = \frac{9 - 8}{330} = 1mA > I_{ZT} \checkmark$$

Cuando $V_{IN} = 0V$

$$\Rightarrow I_{DM2} = \frac{V_{DD} - V_{+OA2}}{R_S} = \frac{9 - 4}{R_S} = \frac{5V}{R_S}$$

$$I_{DM1} = \frac{V_{+OA1} - V_{SS}}{R_S} = \frac{-8 - (-9)}{R_S} = \frac{1V}{R_S}$$

$$\Rightarrow I_{LEDs} = I_{DM2} - I_{DM1} \text{ (solamente)} = \frac{4V}{R_S}$$

Conducen los diodos Rojos

(2)

Cuando $V_{IA} = 4V$

$$\Rightarrow I_{D12} = \frac{V_{DD} - V_{IOA2}}{R_S} = \frac{3 - 8}{R_S} = \frac{1V}{R_S}$$

$$I_{D11} = \frac{V_{IOA1} - V_{SS}}{R_S} = \frac{-4 - (-8)}{R_S} = \frac{5V}{R_S}$$

$$\Rightarrow I_{LED} = I_{D11} - I_{D12} \text{ (entrante)}$$

Conducen los diodos Blancos

para que I por cada LED sea

$$2mA \Rightarrow 30 \times 2mA = \frac{4V}{R_S} \Rightarrow$$

$$\Rightarrow R_S = 66.6 \Omega$$

$$b) V_{CMR_{OA1}}: [-8V, -4V] \rightarrow$$

$$V_{CMR_{OA2}}: [4V, 8V]$$

V_{CMR} del modelo obtenido: $[-8V, 8V]$

c) por eso cuando $V_{IA} = 0V$ o sea: ver hoja 4

$$V_{IOA1} = -8V + V_{offset}$$

$$V_{IOA2} = +4V + V_{offset}$$

$$\Rightarrow I_{LED} = \frac{4V - 2V_{offset}}{R_S} \Rightarrow \text{variación} = \frac{0.04}{66.6 \times 30} = 20\mu A$$

Análogamente igual resultado para el caso $V_{IA} = 4V$.

$$d) I_{LED} = |I_{D1} - I_{D2}|$$

$$I_{LED} = 60 \mu A = 15 I_{D1} + 15 I_{D2}$$

siendo I_{D1} la corriente por los LEDs con $1S$ e I_{D2} la corriente por los LEDs con $2S$.

Todos tienen la misma tensión V_D por estar en paralelo

$$\Rightarrow I_{LED} = 60 \mu A =$$

$$= 15 I_S e^{V_D/V_T} + 15 \cdot 2 I_S e^{V_D/V_T}$$

$$\Rightarrow I_{LED} = 45 I_S e^{V_D/V_T} = 45 \cdot I_{D1}$$

$$\Rightarrow I_{D1} = \frac{I_{LED}}{45} = 1.33 \mu A$$

$$I_{D2} = \frac{I_{LED} - 15 I_{D1}}{15} =$$

$$= \frac{I_{LED} - \frac{15 I_{LED}}{45}}{15} =$$

$$= \frac{30 I_{LED}}{45 \cdot 15} = \frac{2 I_{LED}}{45} = 2.66 \mu A$$

b) Output swing:

OA1: salida variable en el tiempo:

$$V_{+OA1} + V_{BE1} = V_{OOA1}$$

$$V_{BE1} = V_{T0} + \sqrt{\frac{2 I_{D1} (1+\beta)}{\beta}}$$

$$V_{IN} = 0V \Rightarrow V_{+OA1} = -8V$$

$$I_{D1} = \frac{1V}{RS} = 15\mu A \Rightarrow$$

$$V_{BE1} = 1.44V$$

} $\Rightarrow -6.56V$

$$V_{IN} = 4V \Rightarrow V_{+OA1} = -4V, I_{D1} = \frac{5V}{RS} = 75\mu A$$

$$\Rightarrow V_{BE1} = 1.99V \Rightarrow -2V.$$

\Rightarrow OA1: $[-6.56V, -2V]$

$$OA2: V_{OOA2} = V_{+OA2} - V_{BE2}$$

$$V_{BE2} = (V_{T0}) + \sqrt{\frac{2 I_{D2} (1+\beta)}{\beta}}$$

$$V_{IN} = 0V \Rightarrow V_{+OA2} = +4V, I_{D2} = \frac{5V}{RS} = 75\mu A$$

$$\Rightarrow V_{BE2} = 1.99V \Rightarrow V_o = 2V.$$

$$V_{IN} = 4V \Rightarrow V_{+OA2} = 8V, I_{D2} = \frac{1V}{RS} = 15\mu A$$

$$\Rightarrow V_{BE2} = 1.44V \Rightarrow V_o = 6.56V$$

\Rightarrow OA2: $[2V, 6.56V]$

\Rightarrow OSW necesario del modo b $[-6.56V, 6.56V]$