

EXAMEN DE ELECTRÓNICA 1
26/07/19

Resolver cada problema en hojas separadas.

Duración de la prueba: 3 horas 30 minutos.

La prueba es **sin** material.

Los puntajes de los problemas se indican sobre un total de 100 puntos.

PROBLEMA 1 (40 puntos)

a) Para el circuito de la Figura 1 calcular, suponiendo que todos los amplificadores son ideales:

i) la impedancia vista Z_v , ¿qué función cumple el circuito formado por U2, U3, R6, R7 y C1?

ii) la transferencia V_{out}/V_{in}

b) Si los tres amplificadores operacionales son del modelo LF412 (datos adjuntos):

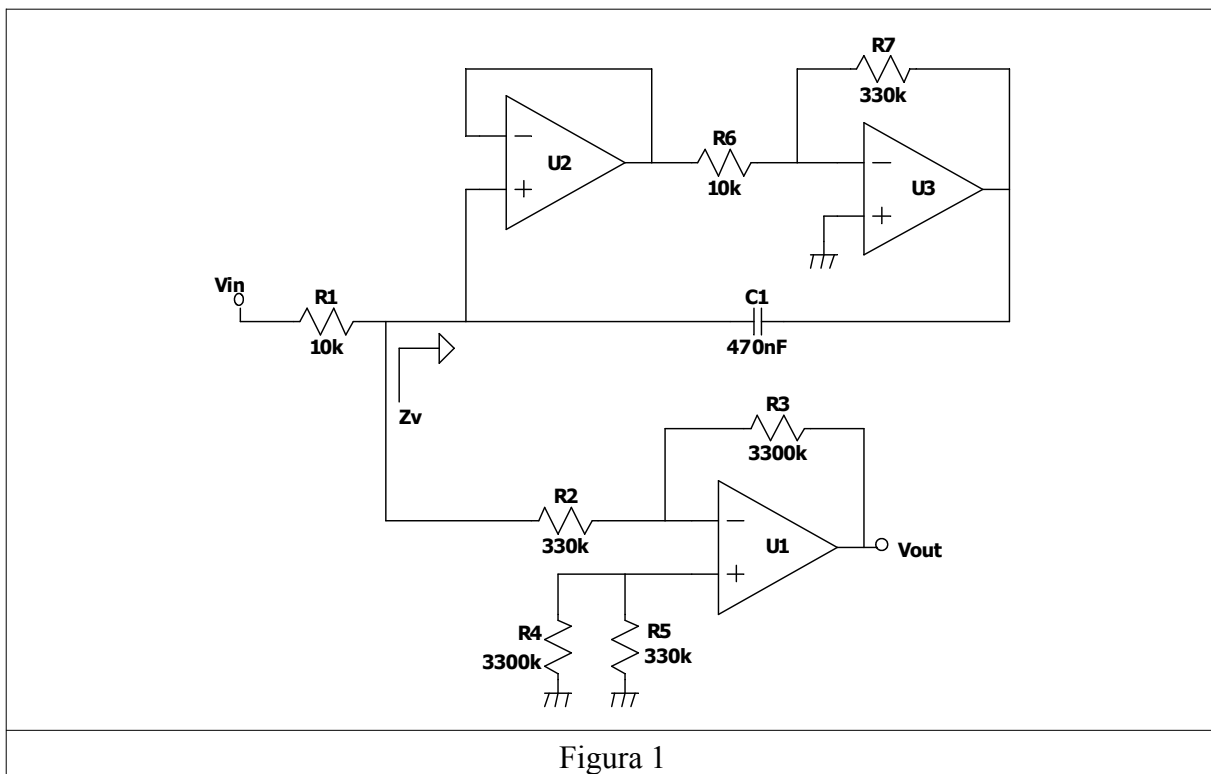
i) Determinar la tensión de offset a la salida V_{out} en el peor caso.

ii) ¿Hasta qué frecuencia se puede considerar que valen los resultados hallados en la parte a) ?

iii) Si V_{in} es una tensión continua, ¿ en qué rango puede variar para que el circuito funcione correctamente?. Indicar qué parámetro y de cuál de los operacionales define el valor máximo y mínimo admisible de V_{in} . Para esta parte se podrá despreciar el efecto de las tensiones de offset y corrientes de polarización de los operacionales.

En todos los casos en que se utilicen valores de los datos adjuntos del LF412, indicar claramente el valor utilizado a qué parámetro corresponde (con el nombre que aparece en la hoja de datos adjunta) y fundamentar claramente porqué se eligió dicho valor, en caso contrario la respuesta no tendrá valor.

Nota: Para todos los casos se supondrá que los amplificadores operacionales están alimentados con $V_s = \pm 15$ V y trabajan a temperatura ambiente $T_A = 25^\circ\text{C}$.



6.5 DC Electrical Characteristics

over operating free-air temperature range (unless otherwise noted)

PARAMETER	TEST CONDITIONS	LF412A ⁽¹⁾			LF412 ⁽¹⁾			UNIT	
		MIN	TYP	MAX	MIN	TYP	MAX		
V _{OS}	Input Offset Voltage	R _S =10 kΩ, T _A =25°C						mV	
ΔV _{OS} /ΔT	Average TC of Input Offset Voltage	R _S =10 kΩ						μV/°C	
I _{OS}	Input Offset Current	V _S =±15V ⁽¹⁾⁽²⁾		T _J =25°C		25		100	pA
				T _J =70°C		2		2	nA
				T _J =125°C		25		25	nA
I _B	Input Bias Current	V _S =±15V ⁽¹⁾⁽²⁾		T _J =25°C		50		200	pA
				T _J =70°C		4		4	nA
				T _J =125°C		50		50	nA
R _{IN}	Input Resistance	T _J =25°C						Ω	
A _{VOL}	Large Signal Voltage Gain	R _L =2k, T _A =25°C, V _S =±15V, V _O =±10V						V/mV	
		Over Temperature							
V _O	Output Voltage Swing	V _S =±15V, R _L =10k						V	
V _{CM}	Input Common-Mode Voltage Range	±16 +19.5						V	
		-16.5						V	
CMRR	Common-Mode Rejection Ratio	R _S ≤10k						dB	
PSRR	Supply Voltage Rejection Ratio	See ⁽³⁾						dB	
I _S	Supply Current	V _O = 0V, R _L = ∞						mA	

- (1) Unless otherwise specified, the specifications apply over the full temperature range and for V_S=±20V for the LF412A and for V_S=±15V for the LF412. V_{OS}, I_B, and I_{OS} are measured at V_{CM}=0.
- (2) The input bias currents are junction leakage currents which approximately double for every 10°C increase in the junction temperature, T_J. Due to limited production test time, the input bias currents measured are correlated to junction temperature. In normal operation the junction temperature rises above the ambient temperature as a result of internal power dissipation, P_D. T_J=T_A+θ_{JA} P_D where θ_{JA} is the thermal resistance from junction to ambient. Use of a heat sink is recommended if input bias current is to be kept to a minimum.
- (3) Supply voltage rejection ratio is measured for both supply magnitudes increasing or decreasing simultaneously in accordance with common practice. V_S = ±6V to ±15V.

6.6 AC Electrical Characteristics

over operating free-air temperature range (unless otherwise noted)

PARAMETER	TEST CONDITIONS	LF412A ⁽¹⁾			LF412 ⁽¹⁾			UNIT
		MIN	TYP	MAX	MIN	TYP	MAX	
	Amplifier to Amplifier Coupling	T _A =25°C, f=1 Hz-20 kHz (Input Referred)						dB
SR	Slew Rate	V _S =±15V, T _A =25°C						V/μs
GBW	Gain-Bandwidth Product	V _S =±15V, T _A =25°C						MHz
THD	Total Harmonic Dist	A _V =+10, R _L =10k, V _O =20 Vp-p, BW=20 Hz-20 kHz						≤0.02%
e _n	Equivalent Input Noise Voltage	T _A =25°C, R _S =100Ω, f=1 kHz						nV/√Hz
i _n	Equivalent Input Noise Current	T _A =25°C, f=1 kHz						pA/√Hz

- (1) Unless otherwise specified, the specifications apply over the full temperature range and for V_S=±20V for the LF412A and for V_S=±15V for the LF412. V_{OS}, I_B, and I_{OS} are measured at V_{CM}=0.

PROBLEMA 2 (40 puntos)

El circuito de la Figura 2 implementa un amplificador cuya ganancia se puede conmutar entre dos valores controlable con la señal digital GANANCIA que varía entre 0 y VDD.

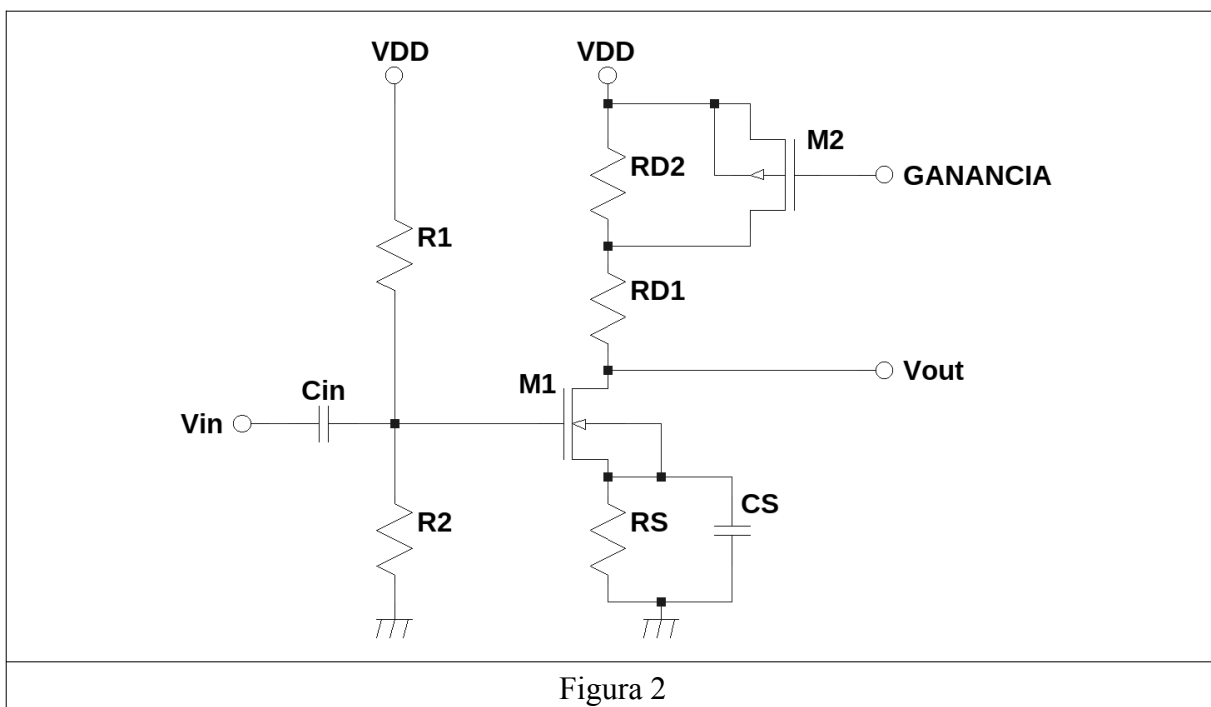
- a) Determinar qué debe cumplir β_{M2} para que la resistencia de la llave M2 cuando está cerrada sea 20 veces menor a RD2.
- b) Suponiendo se cumple lo hallado en a), determinar para cada estado de la señal GANANCIA (0 y VDD):
- Corriente continua de drain de M1.
 - Ganancia en banda pasante v_{out}/v_{in} .
 - Excursión a la salida

Datos:

M1: $\beta=2 \text{ mA/V}^2$, $V_{t0} = 1$, $\delta = 0.5$, V_A infinito.

M2: $|V_{t0}|=1 \text{ V}$, $\delta = 0.5$, V_A infinito.

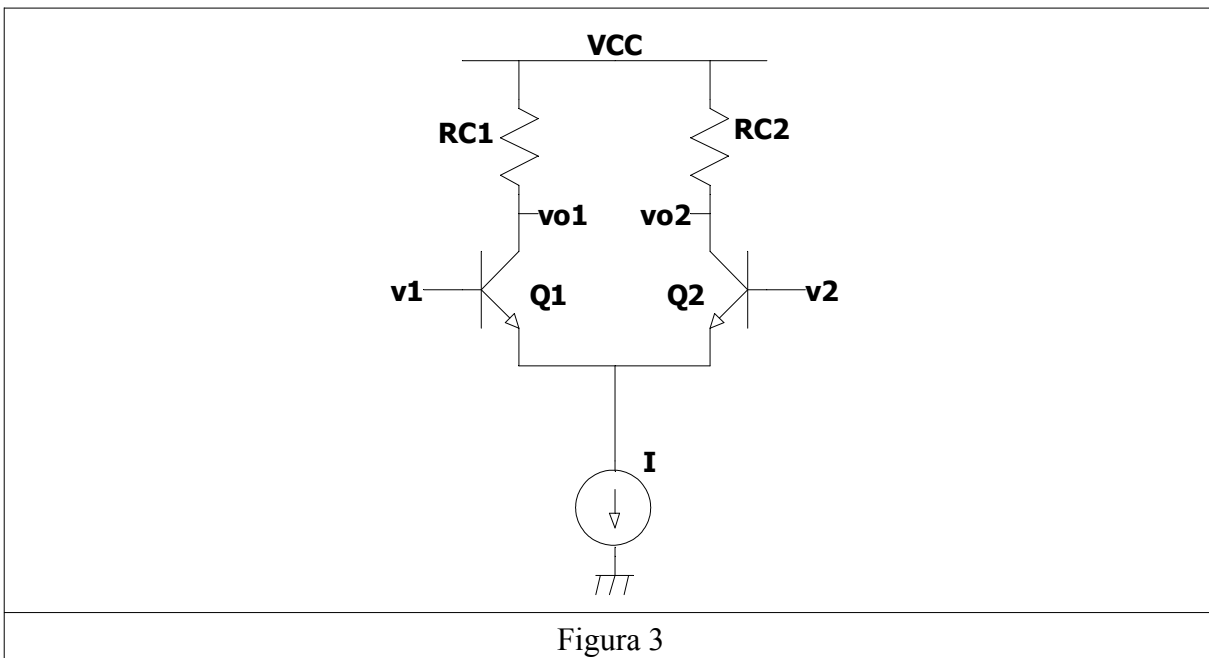
$R1=R2=10 \text{ k}\Omega$, $RD1= RD2=3.3 \text{ k}\Omega$, $RS=2.2 \text{ k}\Omega$, $C_{in}=C_S=\infty$, $VDD=5 \text{ V}$



PREGUNTA (20 puntos)

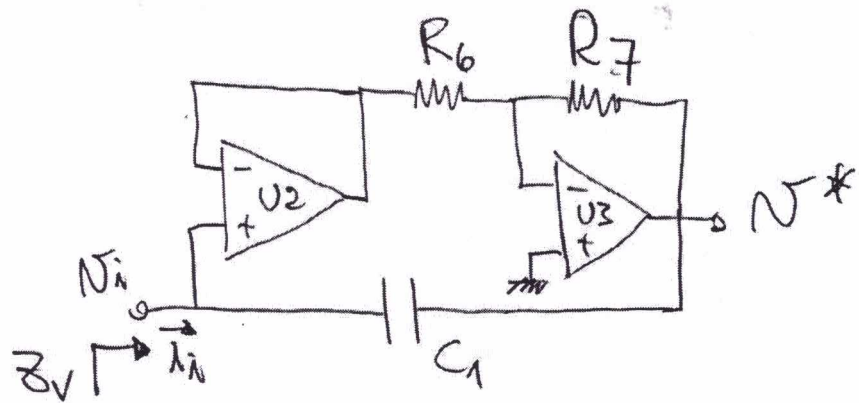
En el circuito de la Figura 3 la fuente de corriente I tiene una resistencia de salida R_{OF} que se puede suponer es 100 veces R_c y una tensión mínima de operación V_{MINF} . Los transistores $Q1$ y $Q2$ se supondrán idénticos con datos: V_{BE} , V_{CESAT} , β . Las resistencias $RC1$ y $RC2$ se supondrán tienen valor nominal RC y un desajuste máximo de 1%.

- a) Determinar el rango de entrada en modo común.
- b) La relación de rechazo al modo común del circuito para
 - i) salida single-ended v_{o1}
 - ii) salida diferencial ($v_{o2} - v_{o1}$).



a)

i)



$$N^* = -N_i \frac{R_7}{R_6} \Rightarrow \dot{N}_i = (N_i - N^*) C_1 \Delta$$

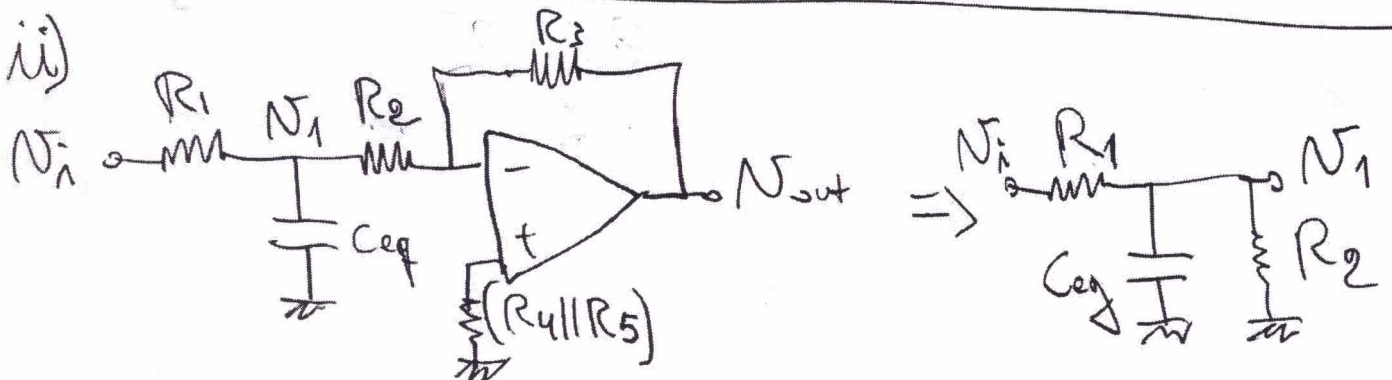
$$\Rightarrow \dot{N}_i = \left(N_i + N_i \frac{R_7}{R_6} \right) C_1 \Delta \Rightarrow$$

$$\frac{N_i}{\dot{N}_i} = \frac{1}{\left(1 + \frac{R_7}{R_6} \right) C_1 \Delta}$$

$$\Rightarrow C_{eq} = \left(1 + \frac{R_7}{R_6} \right) C_1$$

$\Rightarrow U_2, U_3, C_1, R_6$ y R_7 implementan una capacidad $\left(1 + \frac{R_6}{R_7} \right)$ veces más grande que si se conecta C_1 directo a tierra

ii)



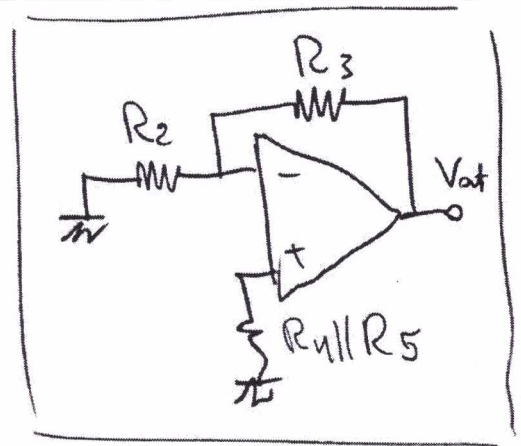
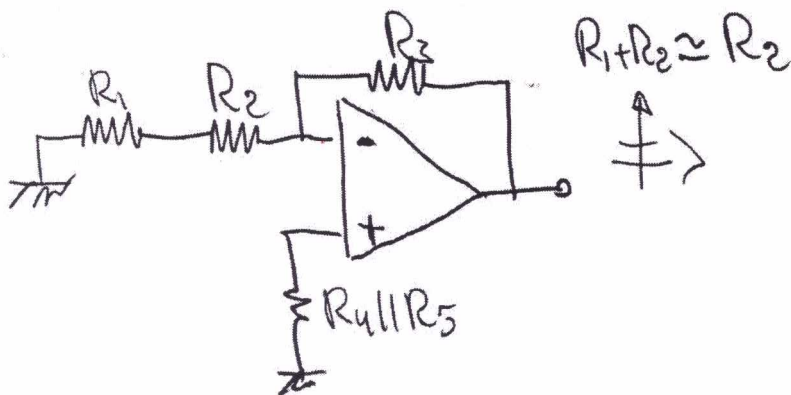
$$c) \text{ ii) } z_{eq} = R_2 \parallel \frac{1}{C_{eq} \Delta} = \frac{R_2}{R_2 C_{eq} \Delta + 1}$$

$$\frac{V_i}{V_i} = \frac{z_{eq}}{R_1 + z_{eq}} \Rightarrow \frac{V_i}{V_i} = \frac{\frac{R_2}{R_2 C_{eq} \Delta + 1}}{1 + (R_1 \parallel R_2) C_{eq} \Delta}$$

$$\frac{V_{out}}{V_i} = - \frac{R_3}{R_2} \Rightarrow \frac{V_{out}}{V_i} = \frac{- R_2 / (R_1 + R_2)}{1 + (R_1 \parallel R_2) C_{eq} \Delta} \cdot \frac{R_3}{R_2}$$

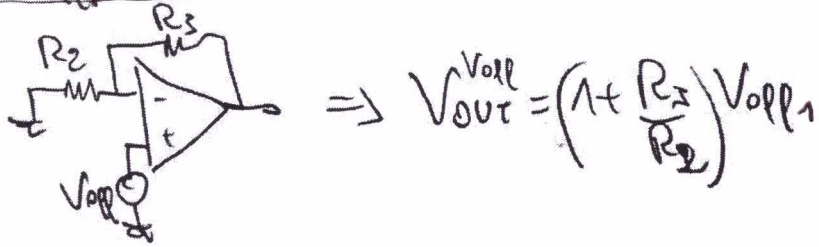
$$\Rightarrow \boxed{\frac{V_{out}}{V_i} = \frac{- R_3 / (R_1 + R_2)}{1 + (R_1 \parallel R_2) C_{eq} \Delta}}$$

b) i) Voltajes de U_2 y U_3 no afectan porque C_1 bloquea la tensión continua. I_B^+ del U_2 sí.

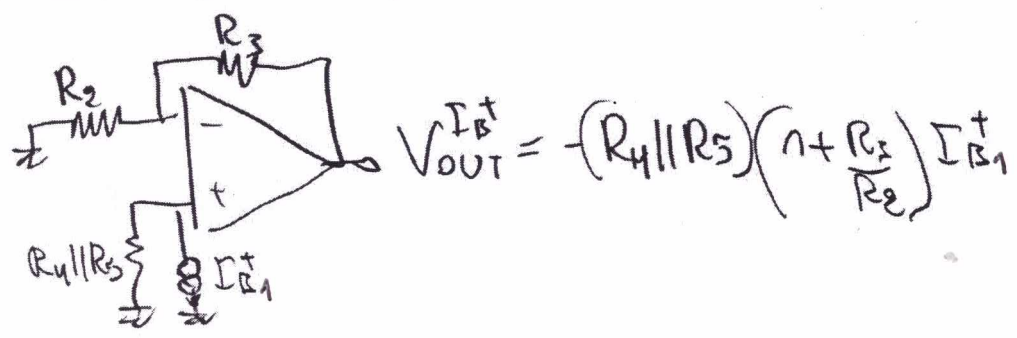


b) ii)

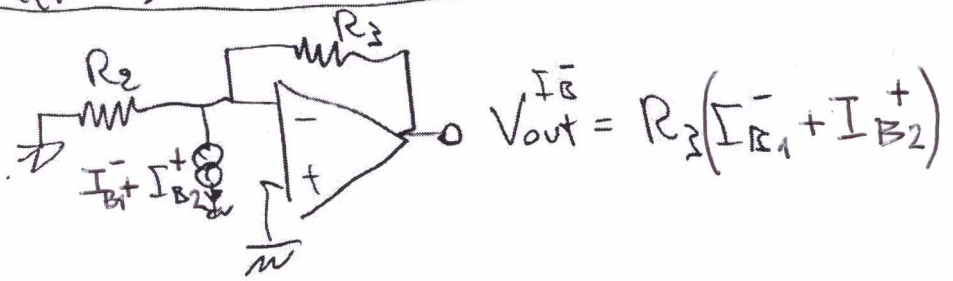
$V_{off1} \neq \emptyset; I_{B+} = I_{B-} = \emptyset$



$V_{off1} = \emptyset; I_{R1}^+ \neq \emptyset, I_{R2}^+ = \emptyset, I_{B1}^- = \emptyset$



$V_{off1} = \emptyset; I_{B1}^+ = \emptyset; I_{R2}^+ \neq \emptyset; I_{B1}^- \neq \emptyset$



$$V_{out,off} = \left(1 + \frac{R_3}{R_2}\right) V_{off1} + R_3 I_{B1}^- - (R_4 || R_5) \left(1 + \frac{R_3}{R_2}\right) I_{B1}^+ + R_3 I_{B2}^+$$

$R_4 = R_3$
 $R_5 = R_2$
 \rightarrow

$$V_{out,off} = \left(1 + \frac{R_3}{R_2}\right) \cdot V_{off} + R_3 (I_{off} + I_{bias})$$

$$V_{out,off} = 11 \times 3\text{mV} + 3.3\text{M}\Omega \times (100\text{pA} + 200\text{pA}) = 34\text{mV}$$

b) iii)

Limita el operacional de mayor ganancia

$$\Rightarrow \left. \begin{aligned} G_{v1} &= 10 \\ G_{v2} &= 1 \text{ V/V} \\ G_{v3} &= -R_7/R_6 = 33 \text{ V/V} \end{aligned} \right\} \Rightarrow \text{Limita } G_{v3}$$

$$\Rightarrow f_{-3dB} = \frac{f_{TMIN}}{1 + \frac{R_7}{R_6}} \Rightarrow f_{-3dB} = \frac{4 \text{ MHz}}{34} = 117 \text{ kHz}$$

$$\Rightarrow \boxed{\text{Vale hasta } 11,7 \text{ kHz}} \quad (f \ll f_{-3dB} v_3)$$

iii)

$$v_1 \Rightarrow ICMR_{MIN} < 0 < ICMR_{MAX}$$

$$OSW_{MIN} < \frac{R_3}{R_1 + R_2} N_{im} < OSW_{MAX}$$

$$v_2 \Rightarrow ICMR_{MIN} < \frac{R_2}{R_1 + R_2} N_{im} < ICMR_{MAX}$$

$$OSW_{MIN} < \frac{R_2}{R_1 + R_2} N_{im} < OSW_{MAX}$$

$$v_3 \Rightarrow ICMR_{MIN} < 0 < ICMR_{MAX}$$

$$OSW_{MIN} < \frac{R_2}{R_1 + R_2} \cdot \frac{R_7}{R_6} N_{im} < OSW_{MAX}$$

b) iii)

$$\frac{R_3}{R_1 + R_2} = 9,7$$

$$\frac{R_2}{R_1 + R_2} = 0,97$$

$$\frac{R_2}{R_1 + R_2} \cdot \frac{R_7}{R_6} = 32$$

$$OSW \approx I_{CHR}$$

|| ||
12V 11V

\Rightarrow

Limita OSW de V_3

$$OSW_{MAX} = 12V$$

$$V_{im MAX} = 12/32$$

$$OSW_{MIN} = -12V$$

$$V_{im MIN} = -12/32$$

\Rightarrow

$$-0,35V < V_{im} < 0,35V$$

2

$$R_{on} = \frac{1}{\beta_{n2} (V_{DD} - V_{t0})} = \frac{R_{D2}}{20} \Rightarrow \beta_{n2} = \frac{20}{R_{D2} (V_{DD} - V_{t0})}$$

$$\beta_{n2} \approx 1,5 \text{ mA/V}^2$$

b) i)

$$\left. \begin{aligned} I_D &= \frac{V_S}{R_S} \\ I_D &= \frac{\beta_{n1}}{2(\mu_s)} (V_{GS} - V_{t0} - (\mu_s) V_{SB})^2 \end{aligned} \right\} \Rightarrow$$

$$V_G = V_{DD} \cdot \frac{R_2}{R_1 + R_2}$$

$$\Rightarrow 0 = V_S^2 \frac{\beta_{n1}}{2(\mu_s)} - V_S \left(\frac{1}{R_S} + (V_G - V_{t0}) \frac{\beta_{n1}}{(\mu_s)} \right) + \frac{\beta_{n1}}{2(\mu_s)} (V_G - V_{t0})^2$$

$$V_S = \frac{-b \pm \sqrt{b^2 - 4 \cdot a \cdot c}}{2a}$$

$$\left[\begin{aligned} &2,9 \text{ V} \quad \times \\ &774 \text{ mV} \quad \checkmark \end{aligned} \right.$$

$$V_p = \frac{V_{GS} - V_{t0}}{\mu_s} > V_{SB}$$

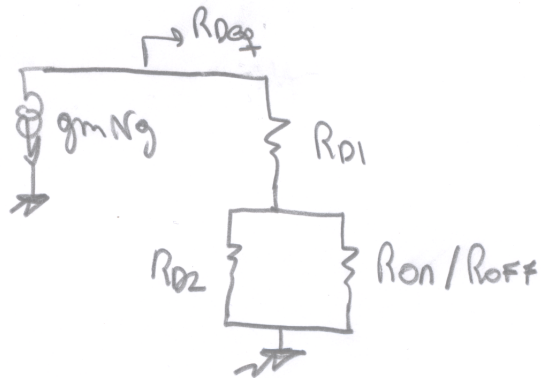
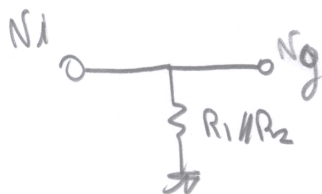
$$\rightarrow V_p = -939 \text{ mV}$$

$$\rightarrow V_p = 484 \text{ mV}$$

$$I_D = \frac{V_S}{R_S} \approx 352 \mu\text{A}$$

← tanto para M2 ON como para OFF

ii)



b) ii) continuation

$$G = -g_m \cdot R_{oeg}$$

$$g_m = \sqrt{\frac{2\beta_{n1} I_{D1}}{1+\delta}}$$

Case M2 ON

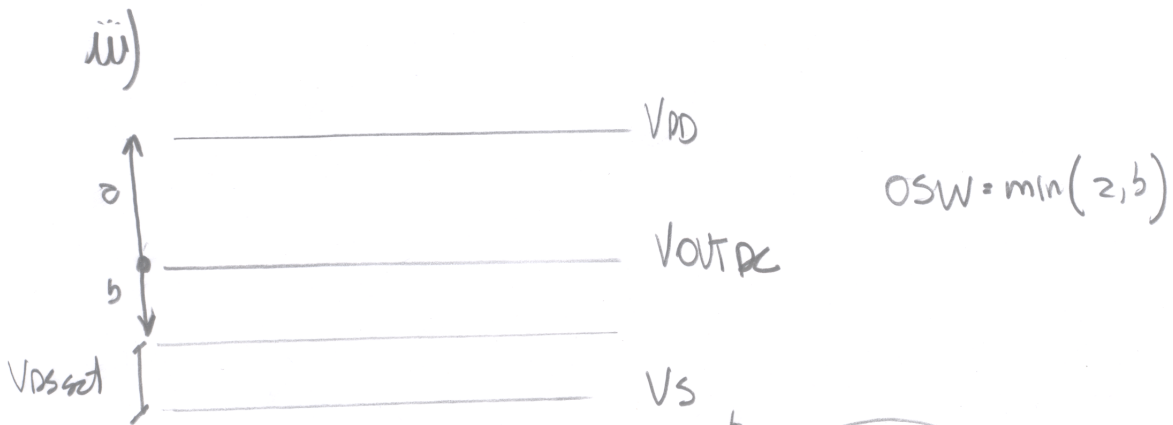
$$R_{oeg} \approx R_{D1} + \frac{R_{D2}}{20}$$

$$\Rightarrow G \approx -3,4 \text{ V/V}$$

Case M2 OFF

$$R_{oeg} \approx R_{D1} + R_{D2}$$

$$G \approx -6,4 \text{ V/V}$$



$$OSW = \min \left(\overbrace{V_{DD} - V_{outDC}}^2, \overbrace{V_{outDC} - (V_s + V_{DSsat})}^b \right)$$

$$V_{DSsat} = \frac{V_{GS} - V_{tp}}{1+\delta} = 484 \text{ mV}$$

→ Case M2 ON: $V_{outDC} = V_{DD} - I_D \cdot (R_{D1} + \frac{R_{D2}}{20}) = 3,8 \text{ V}$

⇒ OSW ≈ 1,2 V

→ Case M2 OFF: $V_{outDC} = V_{DD} - I_D \cdot (R_{D1} + R_{D2}) = 2,7 \text{ V}$

PP OSW ≈ 1,4 V

②

(b) iii) continuación.

Considerando la relación de V_{DSsat} con V_{GS}

$$OSW = \min \left(\underbrace{V_{DD} - V_{DSat}}_a, \underbrace{\frac{V_{DSat} - (V_S + V_{DSsat})}{1 + \frac{1}{\beta_m R_D (1+s)}}}_b \right)$$

• Caso M2 ON:

$$V_{DSat} = 3,8 \text{ V} ; R_D = \frac{R_{D2} + R_{D1}}{20}$$

$$OSW = \underline{1,2 \text{ V}}$$

(no cambia porque límite conducción \geq)

• Caso M2 OFF:

$$V_{DSat} = 2,7 \text{ V} ; R_D = R_{D2} + R_{D1}$$

$$OSW = \underline{1,3 \text{ V}}$$

Ambas soluciones se tomarán correctas.