

Electrónica 1

Práctico 5 Transistores 1

Los ejercicios marcados con ★ son opcionales. Además cada ejercicio puede tener un número, que indica el número de ejercicio del libro del curso (*Microelectronic Circuits, 4th. edition. Sedra/Smith.*) o una fecha, que indica en que prueba (examen o parcial) se planteó el ejercicio.

Objetivo: El objetivo general del presente práctico es familiarizar al estudiante con el funcionamiento del transistor bipolar. La primera parte (hasta el Ejercicio 4) repasa la ecuaciones de polarización (DC) del transistor. A partir del Ejercicio 5 se incluye el análisis en pequeña señal de amplificadores de una y dos etapas.

Ejercicio 1. (4.35)

Para los circuitos de la Figura 1, hallar las tensiones y corrientes indicadas en cada caso. Considerar $\beta = 100$ y $|V_{BE}| = 0.7V$

Ejercicio 2. (4.69)

Se desea polarizar el transistor de la Figura 2 cuyo β nominal es 100 y $V_{BE} = 0.7V$.

- Hallar la relación R_B/R_E más grande posible que garantice que I_E permanezca dentro del 5% de su valor nominal cuando β se aparte de su valor nominal en un 50% ($50 < \beta < 150$). $R_B = R_1 \parallel R_2$.
- Para V_{CC} de 6 V hallar los valores de R_1 , R_2 y R_E para obtener $I_E = 2mA$ y $V_{BB} = 4V_{BE}$, satisfaciendo los requerimientos de estabilidad de la parte (a).
- Hallar R_C de forma de obtener $V_{CE} = 2V$ para β con su valor nominal.

Ejercicio 3.

En el circuito de la Figura 3 R_1 , R_2 y T2 forman lo que se conoce como “Multiplicador de V_{BE} ”¹ ya que generan una tensión (V) proporcional al V_{BE} del transistor. Por otro lado, T1 y el resto del circuito forman una fuente de corriente DC, independiente del valor de V siempre que T1 se mantenga en zona activa. Para resolver el Ejercicio considere D1 y D2 con $V_D = 0.7V$ y T1 y T2 con $V_{BE} = 0.6V$ y $\beta > 100$. Se pide:

- Calcular V en función de R_1 y R_2 .
- Calcular R_1 y R_2 para que $V = 10V$.

¹Este circuito es muy utilizado en amplificadores de potencia

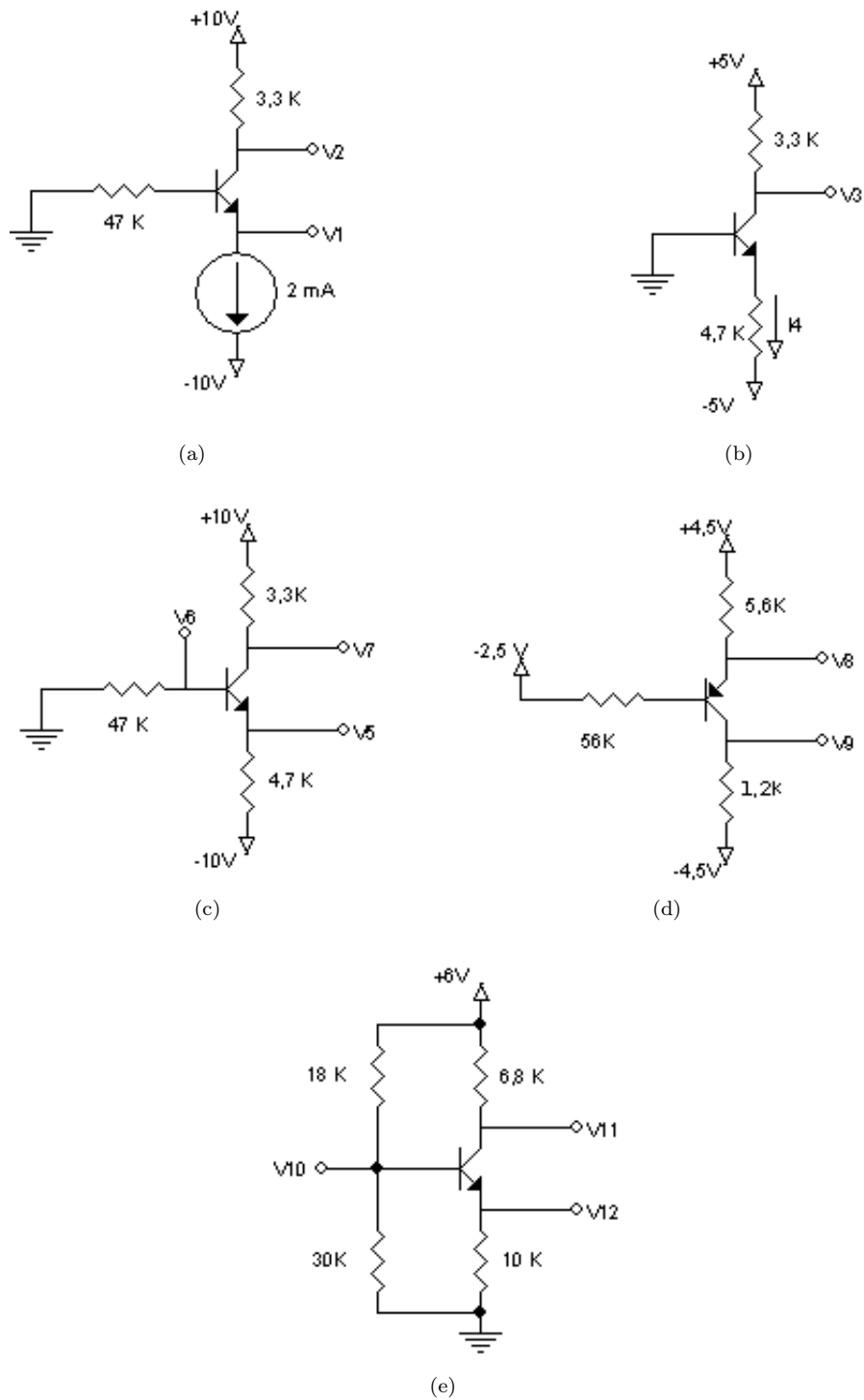


Figura 1

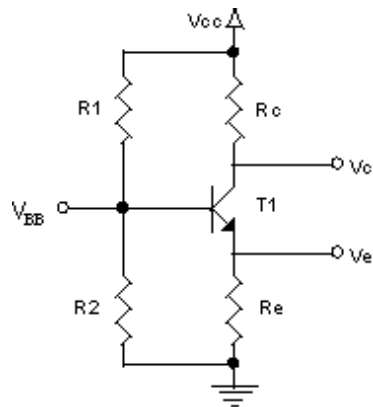


Figura 2

- (c) Elegir R_1 y R_2 de la serie E12 de forma de que V sea lo más próximo posible a $10V$. Hallar el valor de V obtenido.

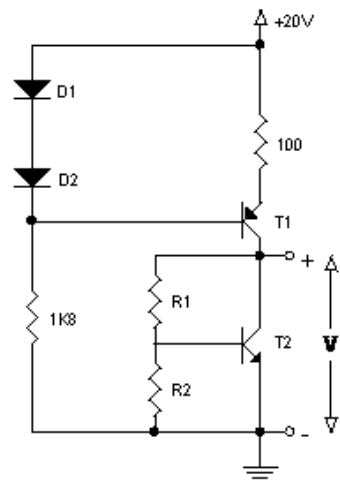


Figura 3

Ejercicio 4.

El circuito de la Figura 4 utiliza una realimentación negativa para reducir la variación de la polarización frente a variaciones de los componentes. Se desea estudiar entonces la dependencia del voltaje de salida V_o con respecto a β_1 y a V_{BE1} . Si T2 tiene $V_{BE2} = 0.6V$ y $\beta_2 = 100$, determinar V_{oMAX} y V_{oMIN} si $0.55V \leq V_{BE1} \leq 0.65V$ y $100 \leq \beta_1 \leq 300$.

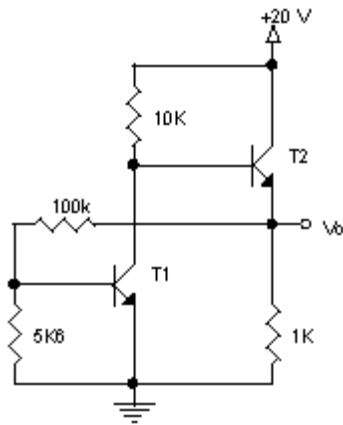


Figura 4

Ejercicio 5.

La configuración utilizada en el amplificador de una etapa de la Figura 5 es conocida como “emisor común con resistencia de emisor”.

- El transistor es un BC546 y se desea polarizarlo de forma de obtener corriente de colector $I_C = 1mA$ y excursión a la salida $V_o = 6V_{pp}$. La fuente es de 9 V y los datos del transistor deberán sacarse de la hoja de datos.
- ¿Qué ganancia tiene el circuito?.
- Al implementar el circuito deben utilizarse resistencias estándar (serie E12), ¿cómo varían las características del circuito diseñado al hacer este cambio?.
- ¿Cómo implementaría una etapa equivalente, pero con un transistor BC556 (PNP)?.

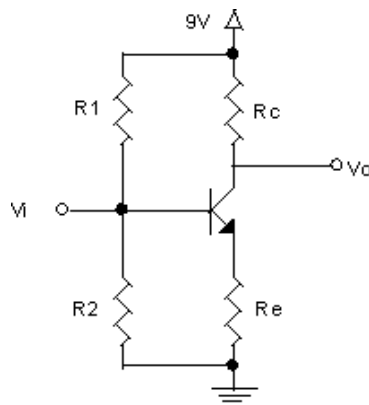


Figura 5

Ejercicio 6.

En el amplificador de la Figura 6 se desea estudiar la configuración “emisor-común” en 2 casos: con resistencia de emisor sin desacoplar ($C_E = 0$) y con resistencia de emisor completamente desacoplada ($C_E = \infty$)². El transistor utilizado es un 2N2222 de uso general y $R_E = 470\Omega$. Para ambos casos se pide:

- Calcular en pequeña señal $A_V = V_o/V_i$, $A_{V_S} = V_o/V_S$ y R_i a frecuencias medias.
- Calcular la máxima excursión en V_o .
- Calcular C_1 , de manera que la frecuencia de corte inferior de la ganancia del amplificador sea 30 Hz.

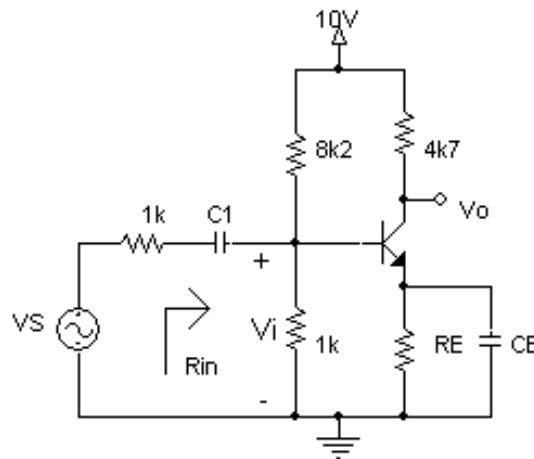


Figura 6

Ejercicio 7.

Se implementa la versión PNP del Ejercicio 6 (utilizando un transistor PN2907) como se muestra en la Figura 7. Determine las ganancias $A_V = V_o/V_i$ y $A_{V_S} = V_o/V_S$ a frecuencias medias.

Ejercicio 8.

El amplificador de la Figura 8 es un amplificador de dos etapas. Ambas etapas utilizan una configuración del tipo “emisor común”. La primera etapa tiene resistencia de emisor parcialmente desacoplada, mientras que la segunda etapa tiene resistencia de emisor completamente desacoplada. El circuito utiliza una realimentación negativa a los efectos de fijar la polarización. Determinar las corrientes y tensiones de reposo de ambos transistores así como la ganancia en tensión. Los transistores son BC548.

²Toda capacidad es un circuito abierto en DC, sin importar su valor. Sin embargo, note que una capacidad de valor ∞ es además un cortocircuito en AC (señal).

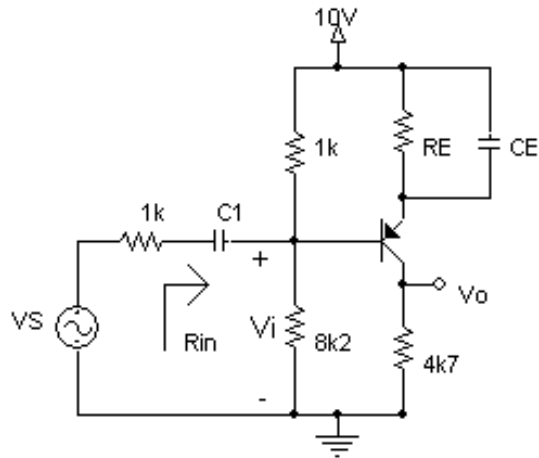


Figura 7

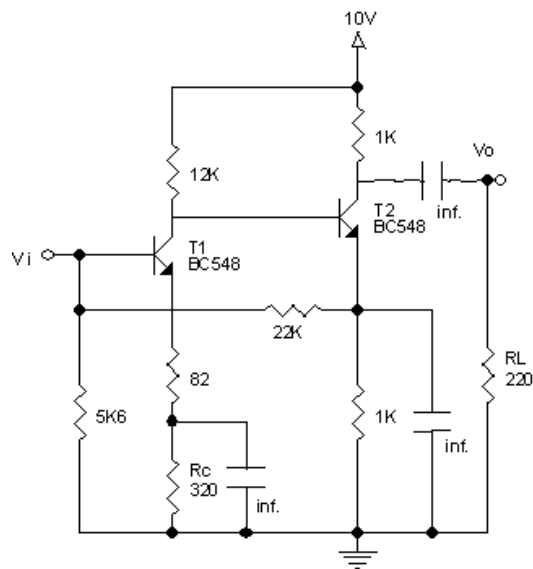


Figura 8

Ejercicio 9. (4.83)

El amplificador de la Figura 9 consta de dos etapas idénticas conectadas en cascada. El ejercicio ilustra como analizar etapas en cascada, considerando el efecto de la carga de la etapa siguiente.

- (a) Suponiendo que los transistores tienen un $\beta_{min} = 100$ determinar la corriente de colector y la tensión de colector de ambos transistores.
- (b) Para $R_s = 5k\Omega$, hallar R_{in1} y V_{b1}/V_s .
- (c) Idem para R_{in2} y V_{b2}/V_{b1} .

- (d) Para $R_L = 2k\Omega$, hallar V_o/V_{b2} .
- (e) Hallar la ganancia total, V_o/V_s .

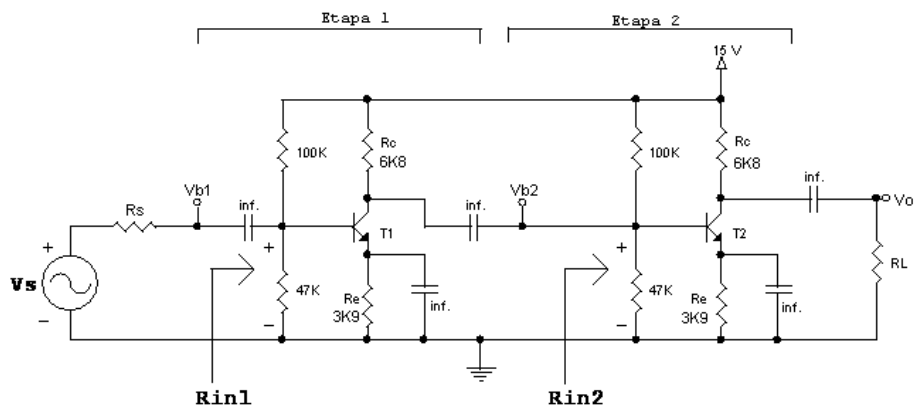


Figura 9

Ejercicio 10.

En el amplificador de la Figura 10, T1 y T2 son transistores 2N2222 y T3 es un BC337. T1 y T2 están conectados en una configuración conocida como “Darlington”. En esta configuración, se logra reducir la corriente de base obteniendo un β equivalente a $\beta_1 \times \beta_2$.

- (a) Demuestre que $I_{B1} \simeq I_{C2}/\beta^2$.
- (b) Calcular la impedancia de entrada y la ganancia de tensión $A_V = V_o/V_i$.
- (c) Se conecta a la entrada del amplificador un generador sinusoidal con impedancia interna de 600Ω y que genera una señal V_s de $100mV$ eficaces, calcular la tensión de salida pico a pico.

Ejercicio 11. ★

Dado el circuito de la Figura 11 (transistores con $V_{EB} = 0.65V$ y $\beta = 150$), se pide:

- (a) Calcular las corrientes y tensiones de continua en los tres transistores.
- (b) Calcular la ganancia en tensión V_o/V_i .
- (c) Calcular la impedancia de entrada Z_i .
- (d) Calcular la impedancia de salida Z_o .

Lista de ejercicios de parciales y exámenes de años anteriores recomendados para preparar parciales y/o exámenes. Los mismos abarcan los temas de los prácticos 1 al 5:

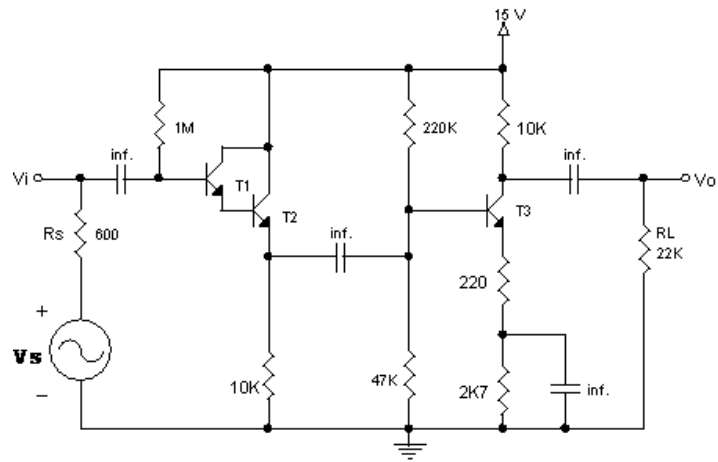


Figura 10

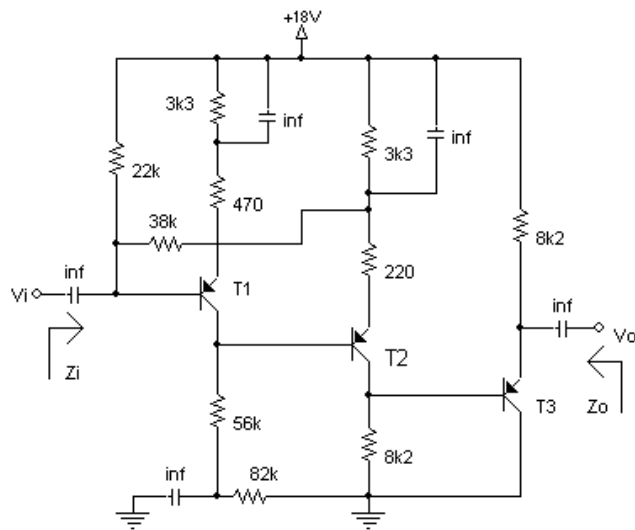


Figura 11

- Primer parcial de 2005. Problema 2.
- Segundo parcial de 2004. Problema 2.
- Segundo parcial de 2003. Problema 1.