

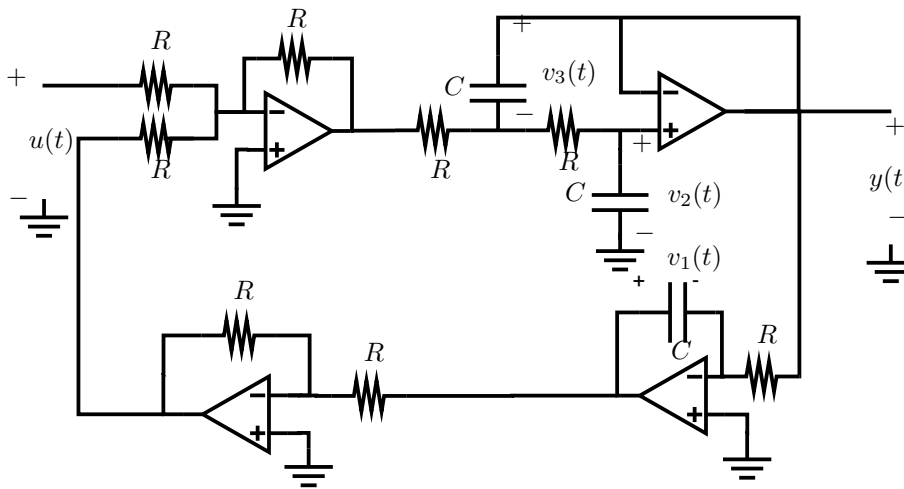
# SISTEMAS LINEALES 2

Segundo Parcial, 29 de noviembre de 2012

- Se indican en cada caso los puntos (C,E) que cada ejercicio aporta a los objetivos de la ganancia de curso y de la exoneración parcial.
- Escriba **nombre y apellido** en todas las hojas. Al entregar cuente las hojas y firme la planilla.
- Utilice las hojas de un solo lado. Resuelva problemas diferentes en hojas diferentes.
- Sea prolijo. Exprese sus resultados exactamente en el formato pedido. Explique y detalle todos sus pasos. Tenga presente que si algo no es claro para el evaluador, Ud. podría perder los puntos de la pregunta.

## Ejercicio 1: (7,12) puntos

Considere el circuito de la figura, en donde  $RC = \tau = 1\text{seg}$ :



a.C Escriba una descripción de la forma:

$$\dot{x}(t) = A.x(t) + B.u(t), \tag{1}$$

$$y(t) = C.x(t) + D.u(t) \tag{2}$$

para el comportamiento dinámico del circuito arriba considerado. Calcule explícitamente las matrices  $A \in \mathbb{R}^{n \times n}$ ,  $B \in \mathbb{R}^{n \times 1}$ ,  $C \in \mathbb{R}^{1 \times n}$  y  $D \in \mathbb{R}$ , (solo en términos de los datos del problema) para:

$$x(t) = \begin{pmatrix} v_1(t) \\ v_2(t) \\ v_3(t) \end{pmatrix}.$$

b.C ¿Es el sistema internamente estable?.

c. ¿Es posible afirmar algo acerca de la estabilidad BIBO del sistema?.

d. Sea  $y(t)$  la respuesta, con condiciones iniciales nulas, a la entrada

$$u = \begin{cases} 0, & \text{si } t < 0 \\ 1, & \text{si } 0 \leq t < 1 \\ 0, & \text{si } t \geq 1 \end{cases}.$$

¿Cuánto vale  $\lim_{t \rightarrow +\infty} y(t)$ ? Justifique.

## Ejercicio 2: (9,15) puntos

Considere el circuito del ejercicio 1.

- Calcule la ganancia del lazo abierto  $G_{ol}(s)$ . Verifique que la misma es de la forma:  $G_{ol}(s) = \frac{-k}{s(s+a)(s+b)}$ . Determine  $k$ ,  $a$  y  $b$ .
- C Estudie la estabilidad del sistema realimentado mediante el criterio de Nyquist.
- C Llamemos  $w$  a la salida del amplificador sumador. Halle la transferencia  $H(s) = \frac{W(s)}{U(s)}$ .
- C Calcule el valor en régimen de  $w(t)$  frente a una entrada escalón.
- Sustituya una resistencia del circuito para lograr que su respuesta a impulso tenga en régimen una conducta oscilatoria sinusoidal. Indique claramente cuál resistencia sustituye y por qué valor.

## Ejercicio 3: (3,13) puntos

Se considera el sistema de la figura 1 compuesto por:

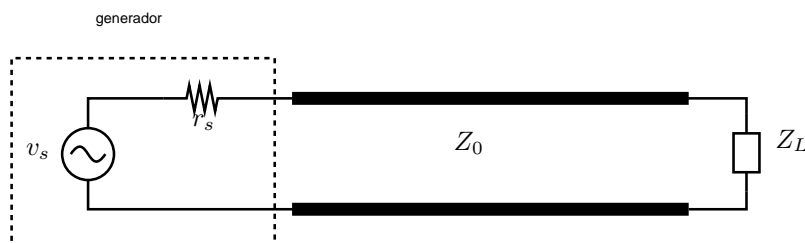


Figura 1: Línea de transmisión

- un generador de corriente alterna que entrega un voltaje  $v_s(t) = V_s \cos(2\pi f_0 t)$  y tiene una impedancia de salida  $r_s$  puramente resistiva,  $f_0 = 298 \text{ MHz}$ ;
  - una línea de transmisión sin pérdidas de impedancia característica  $Z_0$  y velocidad de propagación (fase)  $v_p = c = 2,98 \times 10^8 \text{ m/s}$ ;
  - y una carga  $Z_L$  conectada en el otro extremo de la línea.
- C Asumiendo  $Z_L = Z_0$ , calcule la corriente en régimen sinusoidal que entrega el generador en el esquema de la figura 1, en las condiciones halladas en la parte anterior. Expresar su resultado sólo en términos de  $V_s$ ,  $r_s$ ,  $Z_0$  y  $f_0$ .  
De aquí en más  $Z_L = Z_0 \left(1 + \frac{j}{2}\right)$ .
  - Calcule a qué distancia  $d_1$  de la carga la impedancia vista se puede escribir como el paralelo de  $Z_0$  con una carga puramente imaginaria  $jX_0$
  - A distancia  $d_1$ , calculada en la parte anterior, se conecta un *stub* en cortocircuito (como se muestra en la figura 2), formado por un trozo de la misma línea, calcule el largo del *stub* para que la impedancia vista  $Z_V$  en ese punto sea  $Z_0$ .
  - Calcular la corriente en régimen sinusoidal que entrega el generador en el esquema de la figura 2, en las condiciones halladas en la parte anterior. Expresar su resultado sólo en términos de  $V_s$ ,  $r_s$ ,  $Z_0$  y  $f_0$ .

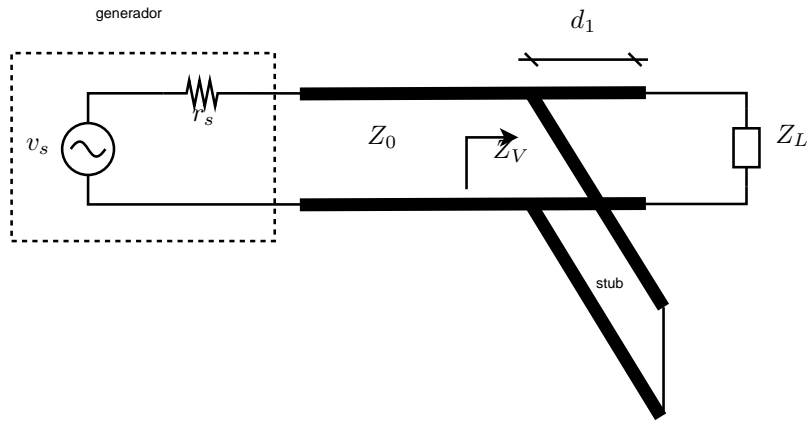


Figura 2: Línea de transmisión corregida

**Ejercicio 4: (7,10) puntos**

Considere el circuito de la figura 3, donde los operacionales son ideales y operan en zona lineal. Se cumplen las siguiente relación para el resto del problema:  $10 \frac{R_1}{L} = \frac{1}{R_f C_f}$ .

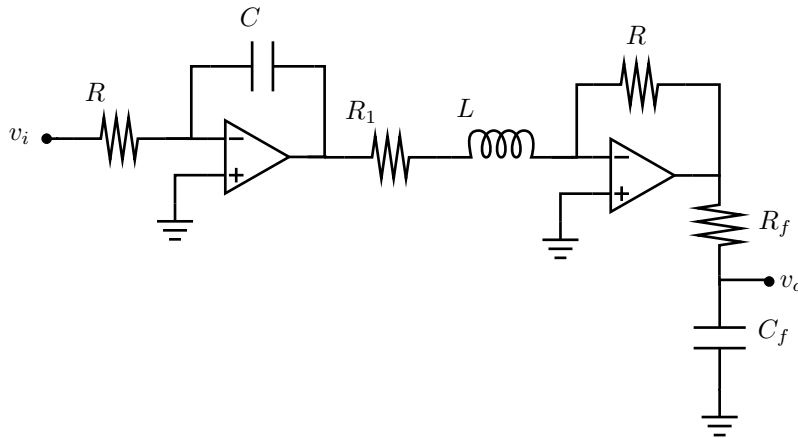


Figura 3:

a.C Calcular la transferencia  $H(s) = \frac{V_o(s)}{V_i(s)}$ . ¿El sistema es BIBO estable? Justifique.

Considere ahora el circuito realimentado de la figura 4.

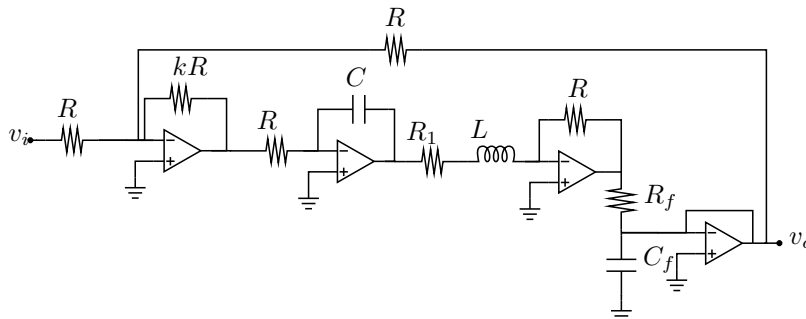


Figura 4:

este bloque se supone que es un seguidor

b. Calcular la transferencia en lazo abierto del sistema. Verificar que la misma es de la forma:  $G_{ol}(s) = \frac{-k'}{s(s+\omega_o)(s+10\omega_o)}$ . Determinar  $\omega_o$  y  $k'$ .

c.C Utilizando el Criterio de Nyquist, determinar la estabilidad BIBO del sistema en función de  $k' \geq 0$ .