

Introducción a las configuraciones de Estaciones de Media Tensión

- Definiciones
- **Sistema eléctrico:** es el conjunto de máquinas, de aparatos, de barras y de líneas que constituyen un circuito que tiene determinada tensión nominal.
- - **Tensión nominal** de un sistema: es el valor de la tensión con la cual el sistema es denominado, y al cual se refieren sus características, de acuerdo con lo que indican las normas sobre tensiones nominales.
- - **Tensión máxima de un sistema:** es la tensión mas elevada (expresada en valor eficaz para los sistemas en corriente alterna) que puede presentarse en cualquier momento y en cualquier punto del sistema en condiciones regulares de servicio
- No se tienen en cuenta las variaciones temporáneas de la tensión (Sobretensiones, subtensiones) debidas a fallas, o a desconexiones bruscas de la carga, etc..
- Ejemplo: Para los sistemas de 30 kV corresponde una tensión máxima de 36 kV

Introducción a las configuraciones de Estaciones de Media Tensión

- **CLASIFICACIÓN**
- Los sistemas eléctricos pueden clasificarse por su nivel de tensión y normalmente se utiliza la siguiente división
- - Baja tensión (BT), sistemas de hasta 1.000 V.
- - Media tensión (MT), sistemas hasta 72 kV, en la normativa vigente las tensiones mayores de 24 kV a 72kV es denominado Subtrasmisión(ST) superior.
- - Alta tensión (AT), sistemas hasta 245 kV.
- - Muy alta tensión (EAT), por encima de los 300 kV.

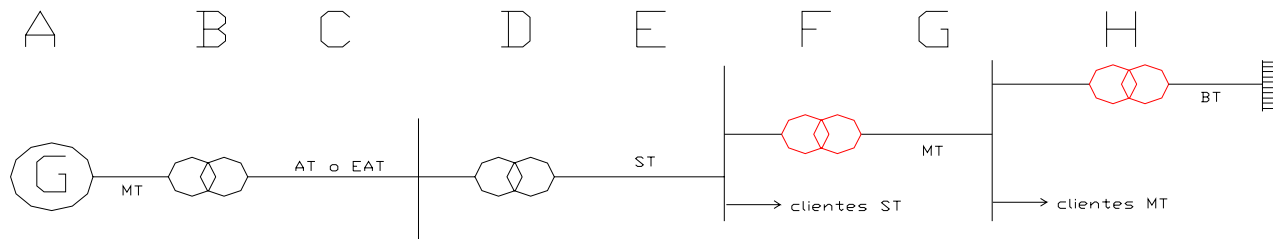
Introducción a las configuraciones de Estaciones de Media Tensión

- Tensiones utilizadas en el país

	kV
BT	0,23 - 0,4
MT	6 - 15 - 20
ST	30 - 60
AT	110 -150
EAT	500

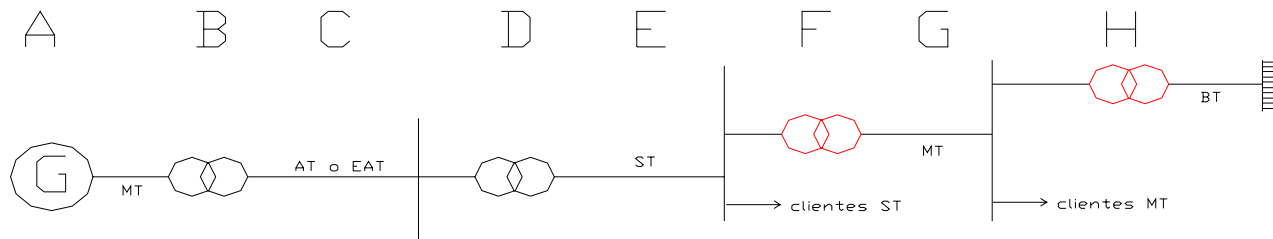
Introducción a las configuraciones de Estaciones de Media Tensión

- **Descripción General de un Sistema de Energía Eléctrica**
- Los SEE pueden dividirse en diferentes Etapas Básicas
- **A) PRODUCCION:** Actividad de generación de energía eléctrica en base a Centrales con Maquinas Sincrónicas. (Térmicas, Hidráulicas, Eólica, Solar,etc.)
- **B) ESTACION ELEVADORA:** Emplazada “al lado” dela Central con el objetivo de elevar la tensión para realizar el Transporte de la energía teniendo en cuenta distancia y/o potencia.



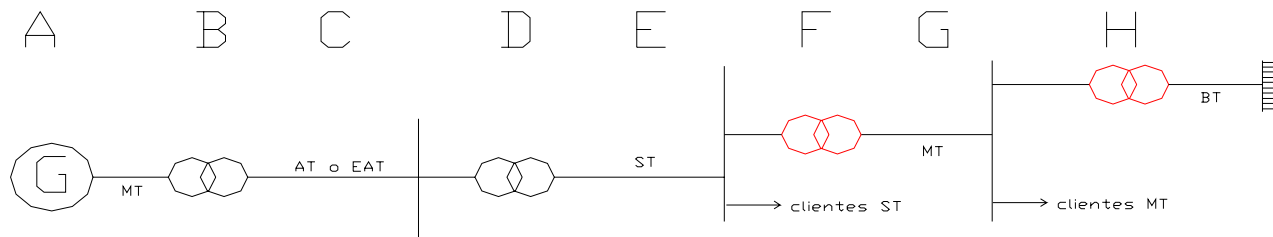
Introducción a las configuraciones de Estaciones de Media Tensión

- **C) RED DE TRANSPORTE:** Vincula las Centrales con los Centros de Consumo y entre Centrales entre si. (150 - 500 kV)
- **D) SUBESTACION DE TRASMISION:** Emplazada “cerca” de los Centros de Carga con el objetivo de reducir la tensión para la distribución de la energía.
- **E) RED DE SUBTRASMISION:** Vincula las subestaciones de Transmisión con zonas de consumo específico de cierta magnitud hasta llegar a Estaciones de Distribución o a Clientes en 30 o 60 kV



Introducción a las configuraciones de Estaciones de Media Tensión

- **F) ESTACIONES DE DISTRIBUCION Y SUBESTACIONES DE USUARIOS:** Emplazada “en” las Zonas de consumo, con el fin de reducir nuevamente la tensión y sementar la carga a una segunda etapa de distribución o conectar con clientes en MT.
- **G) RED DE DISTRIBUCION EN MT:** Vincula las estaciones de distribución con las Subestaciones (SSEE) de menor nivel de tensión y carga.
- **H) SSEE DE DISTRIBUCION Y SSEE DE USUARIO:** Distribuidas geográficamente emplazadas en la misma carga, reduce las tensiones de MT a BT.
- **I) RED DE DISTRIBUCION EN BT:** Vincula las SSEE con los clientes.



ESTACIONES ELECTRICAS

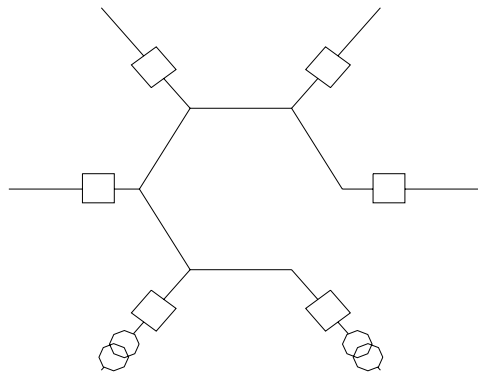
- **DEFINICION** Es una instalación eléctrica. Es un conjunto orgánico de construcciones y de instalaciones destinadas a alguna de las siguientes funciones: conversión, transformación, regulación, repartición, transporte, distribución, utilización de la energía eléctrica.
- **CLASIFICACION . Interior, Exterior, Mixta**
 - Interior Si la instalación esta contenida en un local que lo protege de los agentes atmosféricos
 - Exterior Equipos instalados a la intemperie
 - Mixta Cuando solo algunos de los equipos de MT o AT son tipo interior
- **CLASIFICACION por TIPO**
 - **Estación Transformadora** Transforma tensiones de ST a MT, permitiendo adicionalmente distribución de redes de ST y MT.
 - **Subestacion** Transforma tensiones de MT a BT
 - **Puesto de Conexión** Permite las interconexiones de redes eléctricas.

CLASIFICACION ELEMENTAL DE LAS REDES POR CONFIGURACION

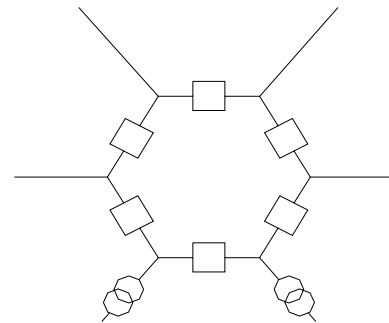
- **RED RADIAL PURA:** Se caracteriza por la alimentación por un solo extremo de todas las estaciones o subestaciones.
 - Ventaja: Simplicidad del sistema de protecciones, economía.
 - Desventaja: Confiabilidad limitada
- **RED DE OPERACIÓN RADIAL:** Las estaciones o subestaciones están siempre alimentadas de un solo extremo, pero puede cambiarse el punto de alimentación.
 - Ventaja: Aumenta la confiabilidad
- **RED EN ANILLO:** Se caracteriza por tener dos de sus extremos alimentados permanentemente. Las estaciones o subestaciones siempre están tienen doble alimentación
 - Ventaja: Red confiable
 - Desventaja: Complejidad y alto costo del sistema de protecciones.
- **RED MALLADA:** Se caracteriza por tener varios extremos alimentados permanentemente.
 - Ventaja: Red muy confiable
 - Desventaja: Mayor complejidad y alto costo del sistema de protecciones, Red muy costosa.
- **La Distribución en Uruguay en zonas urbanas en Red Operación Radial y en zonas Rurales es Red Radial Pura.**

CONFIGURACIONES BASICAS DE ESTACIONES ELECTRICAS

- **NODO:** Topologicamente un nodo es un punto. En una Estación dicho nodo no puede representarse como un punto, ya que tiene que darle cabida a los equipos de deben conectar físicamente cada línea y el nodo.
- La configuración de una Estación Eléctrica es la forma como se unen las ramas al nodo, también llamado circuitos o esquema eléctricos de la Estación
- La conexión línea y el nodo puede realizarse:
 - Por **BARRA** Cada circuito que llega se une a una misma barra a través de s interruptor
 - Por **INTERRUPTOR** . Los interruptores se disponen formando un anillo y los circuitos inciden entre cada par de interruptores.
- **La configuración utilizada en ST y MT en nuestro país es por BARRA.**



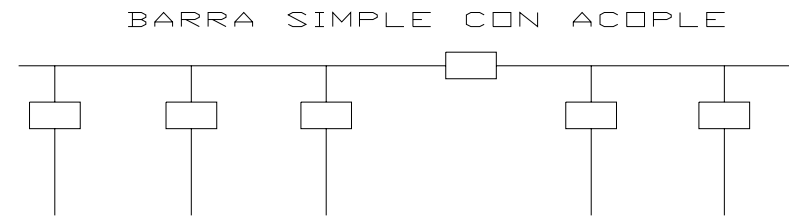
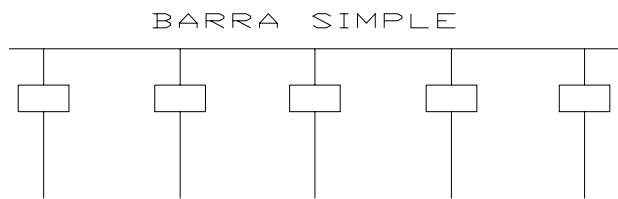
UNION POR BARRA



UNION POR INTERRUPTOR

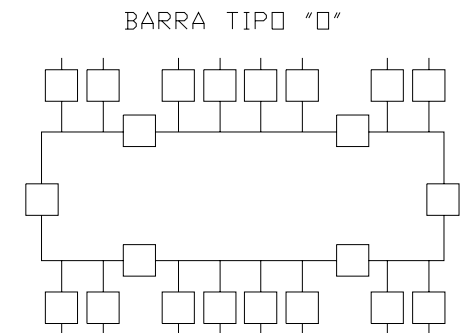
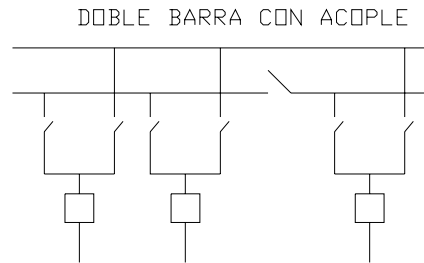
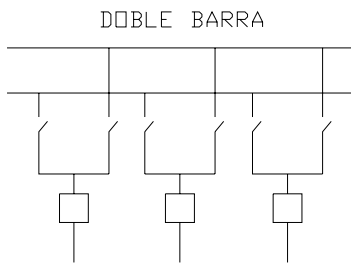
CONFIGURACIONES BASICAS DE ESTACIONES ELECTRICAS

- Dentro de la Conexión por **BARRA** existen diferentes variantes, que hacen la estación con mayor o menor flexibilidad de operación.
 - **BARRA SIMPLE** Todas las llegadas o salidas se conectan vía un equipo de mando a una única barra. Es un esquema sencillo, pero muy rígido. Si es necesario hacer alguna mantenimiento en las barras, se debe sacar de servicio todas las derivaciones. Es aconsejable en barras con no mas 3 derivaciones.
 - **BARRA SIMPLE CON ACOPLAMIENTO**. La barra principal esta dividida en 2 o 3 sector, interconectadas entre si vía un interruptor de acople. Permite mayor flexibilización en la operación de barras, permitiendo adicionalmente un mejor equilibrio de cargas entre las derivaciones



CONFIGURACIONES BASICAS DE ESTACIONES ELECTRICAS

- **DOBLE BARRA.** Cada llegada o derivación mediante un equipo de maniobra permite conectar a una barra u otra. Permite mayor flexibilización en la operación de barras, permitiendo adicionalmente un equilibrio perfecto de cargas entre las derivaciones.
- **DOBLE BARRA CON ACOPLAMIENTO.** Es la configuración descrita anteriormente, donde una de las barras se encuentra dividida en sectores, interconectados entre si por intermedio de un equipo de maniobra. Cuenta con las mismas ventajas del caso anterior, especialmente utilizada en nodos, con gran numero de derivaciones (mas de 12)
- **BARRA TIPO “O”.** Existe una barra con varios acoples con interruptores, es una barra que se cierra sobre si mismo. Permite mucha flexibilidad de traspaso de cargas de una barra a otra , logrando equilibrios de cargas, así como respaldo interderivaciones.

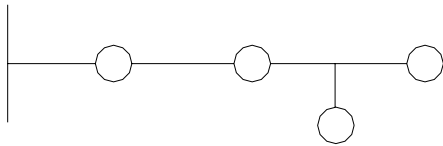


COMPONENTES DE UNA ESTACION ELECTRICA DE MT

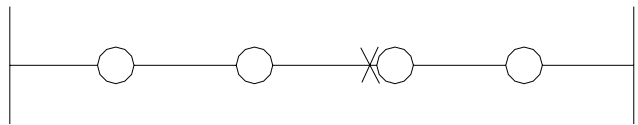
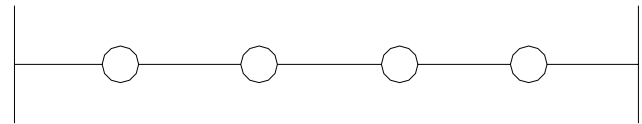
- **Que vemos en una Estación Eléctrica**
 - Llegadas de cables o líneas aéreas
 - Barras con tensión, instaladas sobre un estructura o mampostería mediante aisladores.
 - Conductores que conectan entre los equipos a las barras o entre equipos.
 - Equipos de ST, MT y BT (dependiendo del tipo de instalación)
 - En el suelo ductos, por donde van los cables de potencia, y de mando , protección, medición y control.
 - En el subsuelo, una malla de tierra de cobre, que tiende a mantener el silo de la estación con características equipotenciales, para evitar peligros a las personas
 - Obras civiles, fundaciones de equipos.
 - Equipos auxiliares, de mando y protección.
- **CLASIFICACION POR FUNCION**
 - Instalaciones de potencia o principales (Interruptor, seccionador, transformadores de medición, descargadores, transformador de potencia)
 - Instalaciones de control y auxiliares (comando, señalización, protecciones, servicios auxiliares, servicios esenciales)

TIPOS de REDES

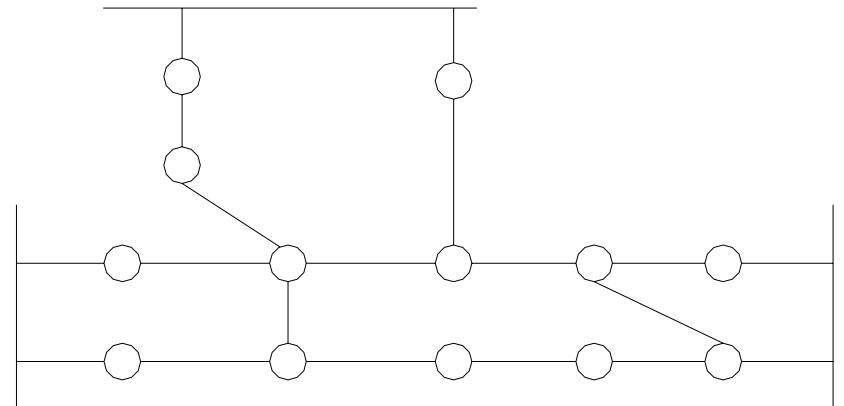
RADIAL PURA



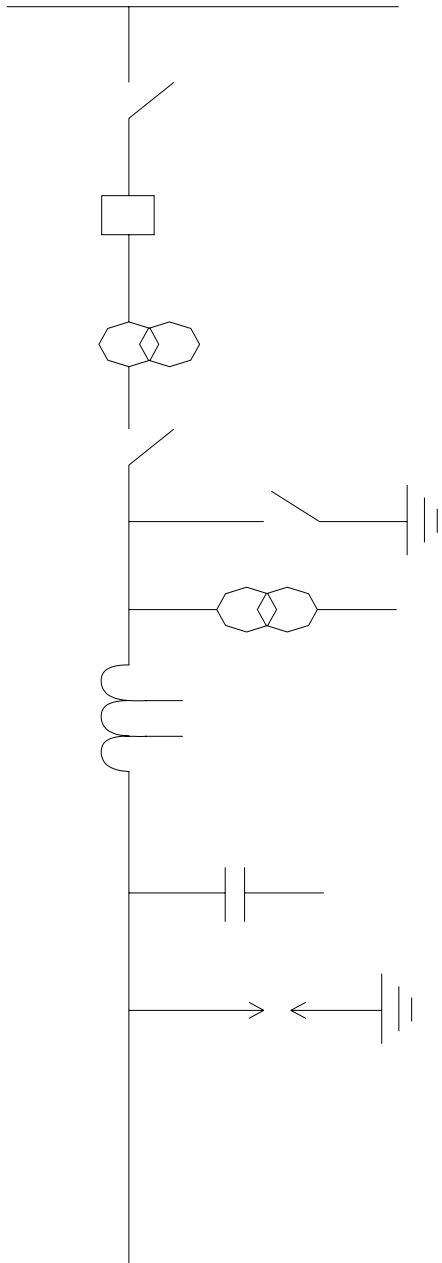
ANILLO



OPERACION RADIAL



MALLADO



EQUIPO	FUNCION
BARRAS	
SECCIONADOR	SEGURIDAD - SEPARACION
INTERRUPTOR	MANIOBRA - CIERRE APERTURA
TRANSFORMADOR DE CORRIENTE	MEDICION DETECCION
SECCIONADOR	SEGURIDAD - SEPARACION
SECCIONADOR	SEGURIDAD - PUESTA A TIERRA
TRANSFORMADOR DE SECCION	MEDICION
BOBINA DE BLOQUEO	BLOQUEAR ALTAS FRECUENCIAS
CAPACITOR DE ACOPLAMIENTO	DERIVAR SEÑALES
DESCARGADOR	DRENAR SOBRETENSIONES
LINEA O CABLE	TRANSPORTAR ENERGIA

INSTALACIONES DE POTENCIA

- Son los equipos directamente relacionados con las magnitudes eléctricas (tensiones y corrientes de potencia) en las Estaciones y Subestaciones.
- Las características eléctricas principales de la instalación y de sus equipos están relacionadas con los niveles de tensión y cortocircuito.
- Los equipos de potencia de MT se construyen bajo normas que imponen las características de los mismos y fijan los ensayos que las comprueban.
- Las características de los distintos equipos en muchos casos son comunes.
- Las normas utilizadas fundamentalmente para especificar equipamientos de MT en Uruguay, son las publicadas por la IEC(Internacional Electrotechnical Commission) o CEI (COMISION ELECTROTECNICA INTERNACIONAL).(UNIT tiene convenio con la IEC)
- Otras normas ANSI, VDE; UTE; UNE.

NORMAS IEC Equipos MT (1)

SECCION	TITULO DE LA NORMA	NORMA/GRUPO
I	IEC Voltajes Estándar	IEC 60038--8
VIII	IEC Rango de corrientes normales	IEC 60059--8
VIII	Evaluación térmica y clasificación de la aislacion eléctrica	IEC 60085--15
VIII	Conductores de cables aislados	IEC 60228-20
VIII	Conductos para aplicaciones eléctricas	IEC 60423--23
VIII	Ductos y conductos para instalaciones eléctricas	IEC 60614--23
IX	Interruptores en corriente alterna de alta tensión	IEC 60056--17
IX	Desconectadores y seccionadores de tierra en corriente alterna	IEC 60129--17
IX	Seccionadores en Alta Tensión	IEC 60265--17
IX	Combinación seccionador-fusible en alta tensión	IEC 60420--17
IX	Seccionadores de transferencia de barras para tensiones mayor o igual a 52 kV	IEC 61128--17
IX	Seccionadores de tierra para tensiones mayor o igual a 52 kV	IEC 61129--17
X	Transformadores de Potencia	IEC 60076--14
XI	Transformadores de Corriente	IEC 60044/1-38
XI	Transformadores de Tensión	IEC 60186-38
XI	Transformadores de Tensión inductivo	IEC 60044/2-38
XII	Relés Eléctricos	IEC 60255-94
XII	Fusibles para Alta Tensión	IEC 60282-32
XII	Fusibles para Alta Tensión para protección de banco de condensadores	IEC 60549-32
XII	Guía de aplicación de fusibles de AT, p/ circuitos con transformadores	IEC 60787-32

NORMAS IEC Equipos MT (2)

SECCION	TITULO DE LA NORMA	NORMA/GRUPO
XIV	Celdas y Baterías secundarias alcalinas	IEC 60285-21
XIV	Baterías estacionarias de plomo ácido	IEC 60896-21
XV	Técnicas de ensayos en Alta Tensión	IEC 60060-42
XV	Coordinación de la aislacion	IEC 60071-28
XVI	Guide for Safety in AC Substation Grounding	IEEE 80
XVII/XVIII	Característica de aisladores p/uso int y ext en sistemas de $V_n > 1000$ V	IEC 60273-36
XIX	Aparamenta bajo envolvente metálica para AC $1\text{kV} < V_n \leq 52$ kV	IEC 60298-17
XIX/XX	Grado de protección (código IP) p/ aparementa eléctrica $V_n < 72.5$ kV	IEC 60529-70
XIX/XX	Especificaciones comunes p/ aparementa de AT bajo envolvente	IEC 60694-17
XX	Aparamenta bajo envolvente aislante para AC $1\text{kV} < V_n \leq 38$ kV	IEC 60466-17
XXI	Descargadores de sobre tensión	IEC 60099-37
XXI	Aisladores para líneas aéreas de $V_n > 1$ kV	IEC 60305-36
XXI	Aisladores para líneas aéreas de $V_n > 1$ kV Definiciones, métodos de testeos	IEC 60383-36
XXI	Aisladores de cerámica para líneas aéreas de $V_n > 1\text{kV}$	IEC 60433-36
XXI	Materiales aislantes de cerámica y de vidrio	IEC 60672-15
XXI	Característica de los aisladores "Line post"	IEC 60720-36
XXI	Aisladores compuestos para líneas aéreas para $V_n > 1\text{kV}$	IEC 61109-36
XXII	Cables eléctricos (calculo de las características de corriente)	IEC 60287-20
XXII	Cables de potencia c/ aislac extruida y sus accesorios para $1\text{kV} \leq V_n \leq 30\text{kV}$	IEC 60502.20
XXII	Cables de potencia c/ aislac extruida y sus accesorios para $30\text{kV} \leq V_n \leq 150\text{kV}$	IEC 60840-20
XXII	Guía p/ la temperatura limite ante cc de cables eléctricos para $3.6 \leq V_n \leq 36\text{kV}$	IEC 60986-20

CARACTERISTICAS DE LOS EQUIPOS

- Para definir un equipo es necesario determinar sus características funcionales, ligadas básicamente a los parámetros tensión y corriente.
- Las características eléctricas de los equipos de potencia, básicamente se verifican por ensayos, los cuales están ligadas a la aislacion y a la capacidad de transportar corrientes y sobrecorrientes.
 - **CARACTERISTICAS ASOCIADAS A LA AISLACION:**
 - Entre partes en tensión y tierra
 - Sobre el seccionamiento
 - Tensión nominal
 - Tensión a frecuencia industrial
 - Tensión de ensayo de maniobra
 - tensión de impulso atmosférico
 - **CARACTERISTICAS ASOCIADAS AL TRASPORTE DE CORRIENTE:**
 - Corriente nominal permanente
 - Corriente de breve duración
 - Corriente de pico máximo
 - Poder de interrupción

CARACTERISTICAS DE LOS EQUIPOS

- **CARACTERISTICAS ASOCIADAS A LA AISLACION(TENSION)**

- **Tensión Nominal:** Es un valor convencional de la tensión eficaz entre fases con que se designa la instalación y a la cual se refieren determinadas características de funcionamiento en la normalización técnica.
- **Tensión más elevada:** El mayor valor de la tensión eficaz entre fases que puede presentarse en un instante en un punto cualquiera de la instalación, en condiciones normales de explotación sin considerar las variación de tensión de corta duración. Este valor indica la **clase de la instalación**.
- **Tensión de Impulso:** El valor de la tensión de pico, que comprueba como se comporta la aislacion del equipo frente a descargas atmosféricas.

Tension Nominal (kV)	Tension mas elevada Clase (kV)	Tension de Impulso (kV)	
		Lista 1	Lista 2
6	7.2	40	60
15	17.5	75	95
20	24	95	125
30	36	145	170
60	72.5	325	

CARACTERISTICAS DE LOS EQUIPOS

- **CARACTERISTICAS ASOCIADAS A LA INTENSIDAD**

- **Corriente Nominal:** Es un valor eficaz de la corriente que el aparato está en condiciones de conducir en forma permanente, a la frecuencia nominal, manteniendo las temperaturas de sus diferentes partes, dentro de calores especificados.
- **Poder de Interrupción:** (Esta asociada a interruptores) Es la mas elevada corriente de cortocircuito que el interruptor debe ser capaz de interrumpir en condiciones de uso y comportamiento especificadas, con cortocircuito en bornes.
- **Poder de Cierre:** (Esta asociada a interruptores) Es el máximo valor de cresta de la corriente que un interruptor puede establecer con una tensión especificada, en condiciones de uso y comportamiento establecidos.
- **Corriente de breve duración admisible:** El valor de la corriente que puede soportar por un breve lapso, del orden de segundos y se indica por su valor eficaz. Este tiempo se le denomina máxima duración del cortocircuito. (es una característica térmica, respondiendo a una evolución adiabatica, donde el calor generado es acumulado por las masas metálicas conductoras, se acepta para tiempos distintos del indicado que el valor I^2t se mantiene constante).
- **Corriente de Cresta Admisible:** Es el pico máximo de corriente (I_s) que un aparato puede soportar.

CARACTERISTICAS DE LOS EQUIPOS

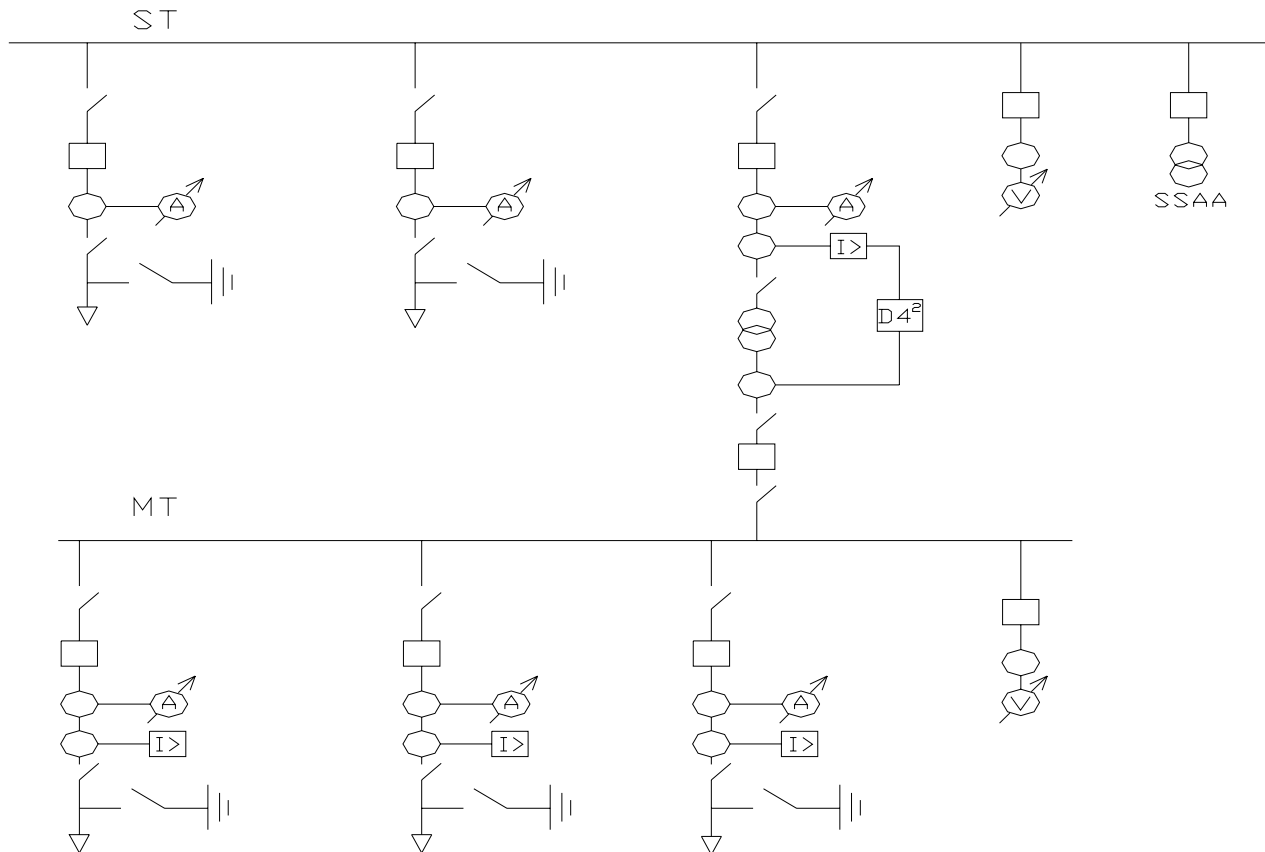
CARACTERISTICAS A ESPECIFICAR	INTERRUPTOR	SECCIONADOR	SECC PAT	TRAFO CORR	TRAFO TENSION	DESCARGADOR
Norma IEC	60056	60129	60129	60044	60186	60099
Interior o Exterior	X	X	X	X	X	X
Tension nominal	X	X	X	X	X	X
Frecuencia nominal	X	X	X	X	X	X
Tension ensayo a frecuencia industrial	X	X	X	X	X	
Tension ensayo a impulso	X	X	X	X	X	
Caracteristicas de descarga						X
Corriente nominal	X	X		X		
Poder de interrupcion	X					
Poder de cierre	X					
Corriente de breve duracion	X	X	X	X		
Corriente de cresta	X	X	X	X		
Numero de polos	3	3	3	1	1	1

ENSAYOS SEGÚN NORMA

- **ENSAYO DE TIPO:** Son diferentes ensayos que se realizan a un equipo para comprobar las aptitudes de diseño. Muchos de ellos son ensayos destructivos.(en trafo ensayo de cortocircuito; en celdas ensayo de arco interno; en seccionadores ensayos de cortocircuito)(Se realiza a 1 solo equipo)
- **ENSAYO DE RUTINA:** Son diferentes ensayos que se realizan a un equipo para comprobar las condiciones de fabricación.(se realiza al 100% de la producción)
- **ENSAYO DE RECEPCION:** Son diferentes ensayos que se realizan a un equipo en el momento de la recepción del mismo. (se realiza sobre una muestra del universo)

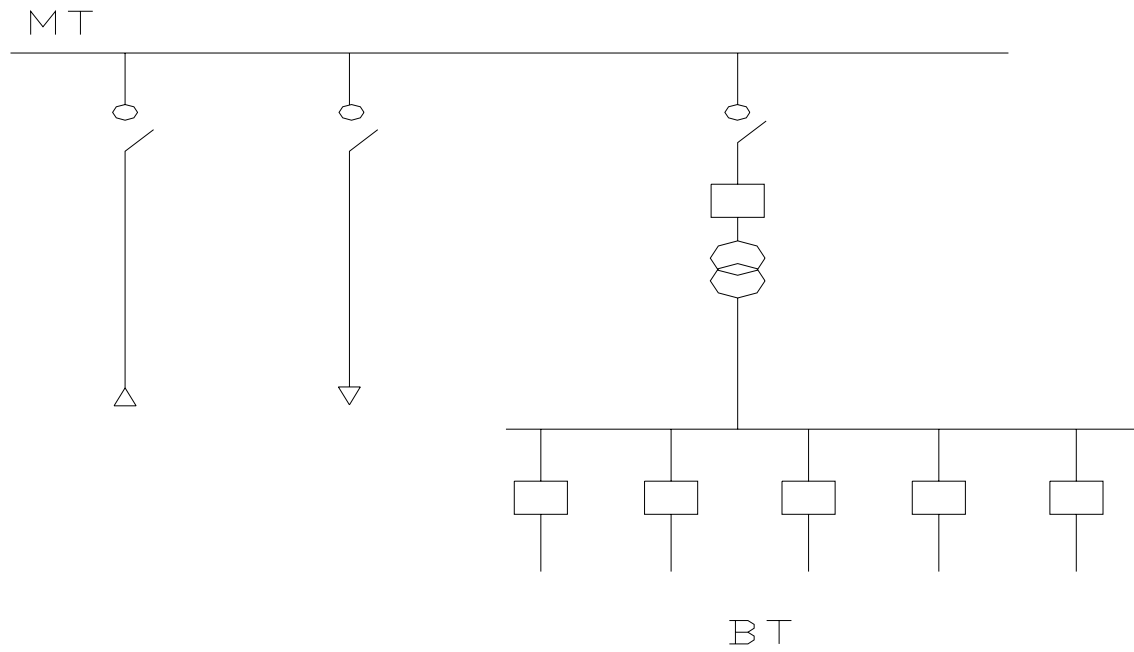
ESTACION AT/MT

ESTACION TIPO



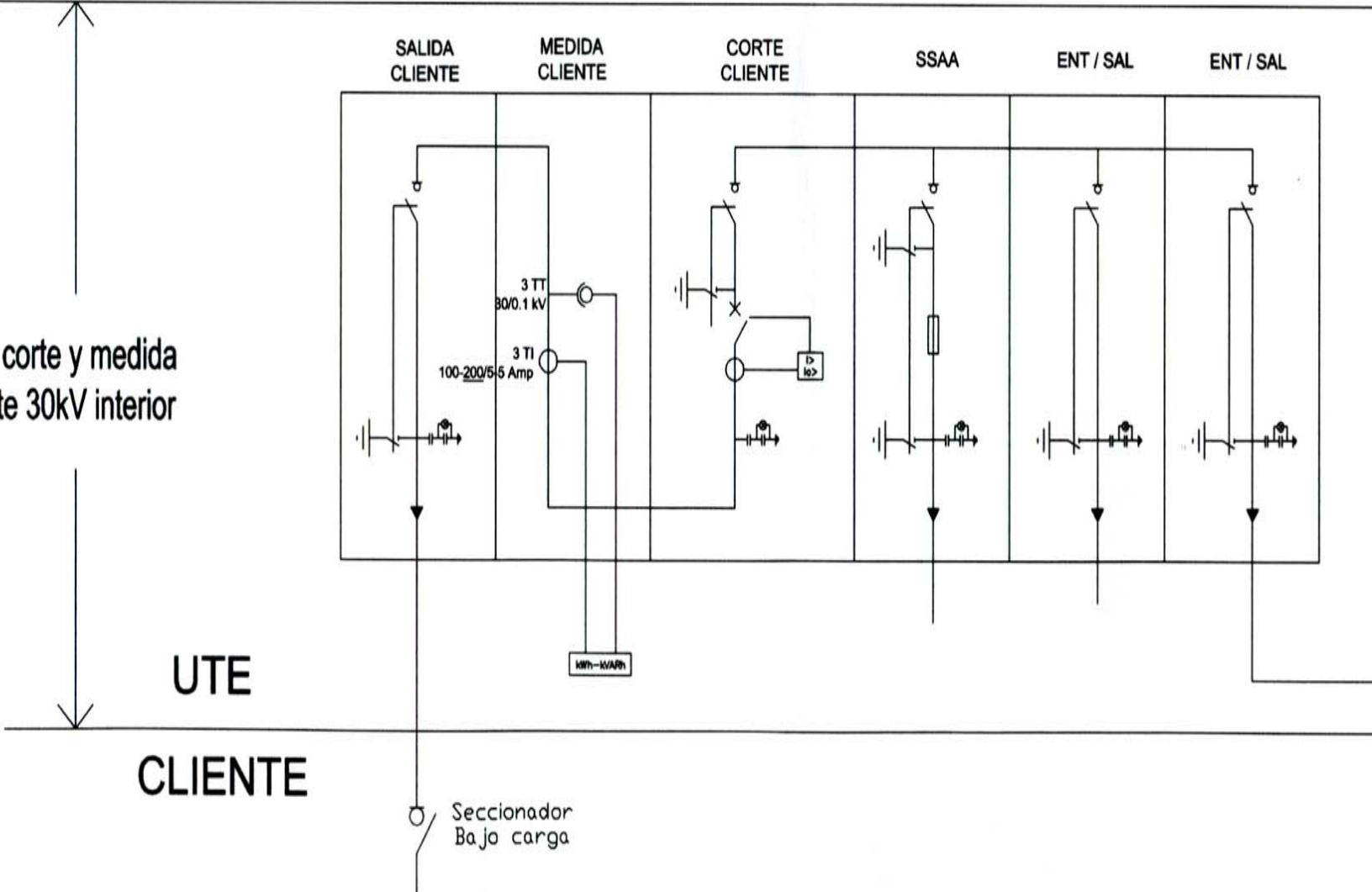
SSEE MT/BT

SSEE TIPO



PUESTO DE CONEXION

Puesto de corte y medida
cliente 30kV interior



UTE

CLIENTE

Seccionador
Bajo carga

ELEMENTOS DE MANIOBRA

- **SECCIONADOR LINEA** Aparato mecánico de maniobra que establece en estado de apertura una distancia de aislamiento adecuada para los requisitos establecidos. Es capaz de abrir y cerrar un circuito, bien cuando se conecta o desconecta una corriente de intensidad despreciable, o bien cuando no se establece una variación significativa de la tensión entre los terminales de cada polo del seccionador. También es capaz de conducir corriente bajo las condiciones normales de servicio y ,durante un tiempo determinado, corrientes bajo condiciones anormales como cortocircuitos. “Corriente de intensidad despreciable”, incluye las corrientes capacitivas de aisladores, barras, conexiones , cables de my corta longitud e intensidades de transformadores de tensión. Prácticamente son equipos tripolares.
- **SECCIONADOR DE PUESTA A TIERRA** Aparato mecánico de maniobra para conectar a tierra partes de un circuito, capaces de soportar intensidades bajo condiciones anormales, como en el caso de cortocircuito, durante un tiempo establecido, pero a los que no se les exige el conducir corrientes nominales de servicio. Pueden estar combinados con seccionadores de línea. Son equipos tripolares
- **SECCIONADOR FUSIBLE (CUT -OUT)** Es un seccionador unipolar que incluye un fusible, cuenta con la función de operación y de protección. Permite manualmente la apertura y cierre. Al actuar el fusible se produce la apertura del circuito.
- **SECCIONADOR BAJO CARGA** Aparato mecánico de maniobra que establece en estado de apertura una distancia de aislamiento adecuada para los requisitos establecidos. Es capaz de abrir y cerrar un circuito, cuando se conecta o desconecta una corriente menor o igual a la nominal. También es capaz de conducir, durante un tiempo determinado, corrientes en condiciones anormales como cortocircuitos.
- **INTERRUPTOR**

SECCIONADOR LINEA, PAT, BAJO CARGA

- **CONSIDERACIONES GRALES**

- Según su instalación puede ser:
 - Interior
 - Exterior
- Según la atmósfera que asegura al aislacion entre bornes, puede ser:
 - aire
 - SF6
- Según tipo de operación:
 - Operación manual dependiente. Aquella realizada por la sola fuerza del hombre, de tal modo que la velocidad y la fuerza del movimiento de maniobra dependen de la actuación del operador
 - Operación manual independiente. Aquella con acumulación de energía, en la que la energía es aportada manualmente, acumulada y liberada de una vez, de forma que la velocidad y la fuerza del movimiento de maniobra son independientes de la actuación del operador.
 - Operación mecánica: Aquella realizada con cualquier energía no humana.
- Accesorios Contactos auxiliares para señalización

SECCIONADOR LINEA C/ PUESTA A TIERRA



SECCIONADOR CUTOOUT

- Es un seccionador unipolar con fusible de bajo costo, utilizado en sistemas de rurales (corrientes bajas, potencia de cc no muy altas).
- Cumple con 3 funciones principalmente:
 - Seccionamiento de un circuito (existen modelos con poder de corte en carga)
 - Protección frente a sobrecorrientes , utilizado para proteger transformadores de potencias bajas (hasta 400 kVA) o derivaciones de líneas rurales
- Como desventaja del uso, la apertura frente a defectos es

SECCIONADOR CUTOUT



SECCIONADOR LINEA, PAT, BAJO CARGA

- **CONSIDERACIONES PARTICULARES**

- **Seccionador de Línea** Como el equipo no permite maniobras con carga, normalmente se instala una bobina de enclavamientos que se desbloquea con el interruptor en estado abierto.
- **Seccionador de PAT.** La operación del mismo debe realizarse verificando previamente la no existencia de tensión. Con el fin de evitar maniobras erróneas, en los seccionadores combinados de línea y PAT, cuentan con un enclavamiento entre ambos seccionadores, impidiendo el cierre simultaneo de ellos.
- **Seccionador Bajo Carga.** La operación es realizada mediante acumulación de energía, es decir es del tipo independiente.