

Ejemplo 1

Hipótesis:

- Edificio en 2 plantas, con un total de 20 apartamentos
- Cada apartamento tiene una potencia asignada de 7,4kVA
- Se prevén 2 bombas de 2HP ($\cos\phi = 0,75$ y $\eta = 0,8$) cada una para el suministro de agua
- Se prevén 50 picos de luz para iluminación de zonas comunes

Calcular la demanda de la instalación.

Ejemplo 2

Se tienen 3 cargas cuya curva de demanda diaria se conoce.

Calcular el factor de simultaneidad de las cargas.

Carga A	
Período (horas)	Potencia (kW)
0-4	20
4-9	40
9-11	30
11-12	70
12-24	40

Carga B	
Período (horas)	Potencia (kW)
0-6	10
6-13	60
13-24	30

Carga C	
Período (horas)	Potencia (kW)
0-7	50
7-14	20
14-24	50

Ejemplo 3

Se solicita un nuevo suministro de 200kVA, y se estudia conectar la instalación a un transformador existente de 400kVA que actualmente alimenta los siguientes servicios:

Usuario	Potencia Instalada (kVA)	fu
1 Bar	60	0.58
1 Lavandería	30	0.68
1 Escuela	20	0.56
1 Guardería	15	0.53
100 Apartamentos	10	0.46

fs	
Entre apartamentos	0.29
Entre comercios	0.67
Entre aptos. y comercios	0.83

Es esto posible?

Ejemplo 4

Un taller de mediano porte está formado por tres locales A, B y C, y conectado a una red trifásica de 230V. Las cargas a instalar son:

LOCAL	CARGA	P. ELÉCTRICA INSTALADA
A	Motores N°1 a N°4	5kW por motor
	Motores N°5 y N°6	2kW por motor
	5 Tomas trifásicos	10A por toma
	30 lámparas fluorescentes	2 tubos de 36W por artefacto
B	Motor N°1	15kW
	3 Tomas trifásicos	10A por toma
	10 lámparas fluorescentes	2 tubos de 36W por artefacto
C	Motores N°1 y N°2	15kW por motor
	Motores N°3 y N°4	2,5 kW por motor
	5 Tomas trifásicos	10A por toma
	20 lámparas fluorescentes	2 tubos de 36W por artefacto

Ejemplo 4 (cont.)

En cada local se instalará un tablero derivado del general.

En los locales A y C se prevé instalar un CCM para alimentación de motores.

El factor de utilización de motores de salas A y B es 0.8

El factor de utilización de tomas es 1.

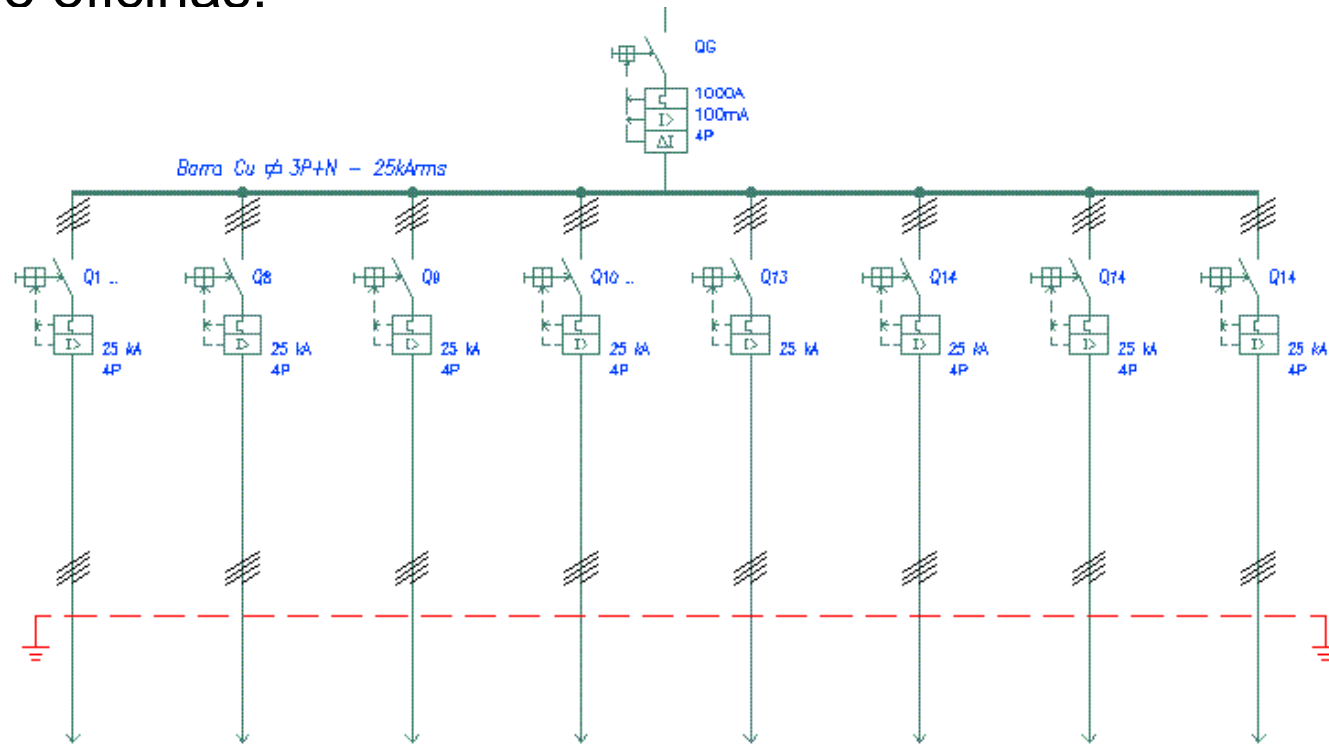
El factor de simultaneidad para motores es 0.75 y 1 (salas A y C)

El factor de simultaneidad para tomas es 0.2, 0.4 y 0.28 (salas A, B y C)

Se pide: Calcular la demanda máxima de potencia en cada nivel de la instalación y el factor de demanda de la instalación.

Ejemplo 5

El diagrama unifilar de la figura representa la instalación eléctrica de un edificio de oficinas:



TAG	1 8	9	10 13	14	15	16
DESCRIPCIÓN	Iluminación y servicios	Iluminación y servicios	HVAC	Ascensores	Ascensores	Bombas Agua	Procesamiento de datos	Cocina y restaurant
POTENCIA	-	-	255kW	15kW	15kW	2x7.5kW	30kW	35kW
VOLTAJE	400V	400V	400V	400V	400V	400V	400V	400V
CORRIENTE								
SECCIÓN(mm ²)								

Ejemplo 5 (cont.)

Los valores indicados de potencia corresponden a la suma de potencias efectivamente demandadas por cada carga.

Los valores de las bombas son los nominales de los motores.

Los tableros de Iluminación y Servicios alimentan 20kW de tomas y 60 artefactos fluorescentes cada uno con 2 tubos de 36W.

fs	
Iluminación y tomas	0.85
HVAC	1
Ascensores	0.9
Bombas	0.5
Data Center	0.9
Cocina y restaurante	0.7
Entre tableros	1

Considerando que la instalación se compensará a $\cos\phi = 0.92$ en el tablero general, cual será la máxima potencia aparente demandada por este edificio?