

Examen de Electrónica 2
19/12/2011

Resolver cada problema en hojas separadas.

Duración de la prueba: 3 horas 30 minutos.

La prueba es **sin** material.

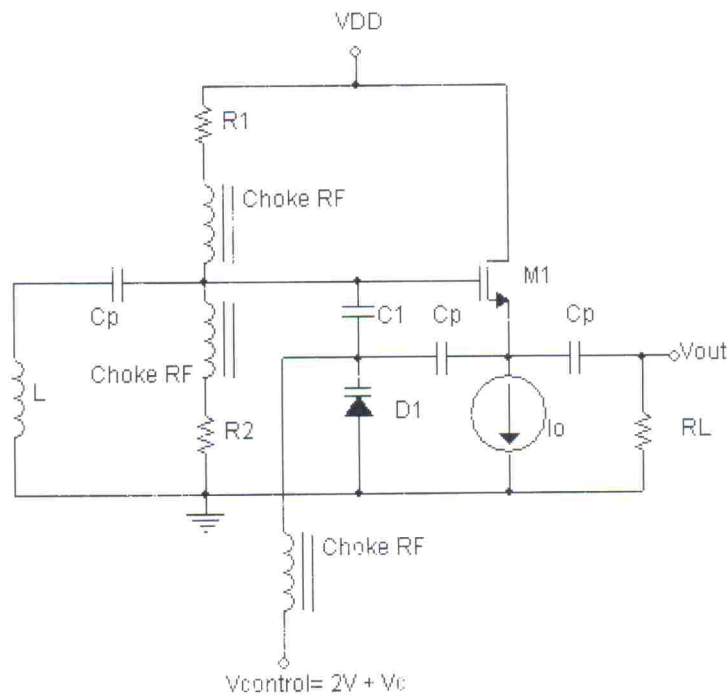
Los puntajes de los problemas se indican sobre un total de 100 puntos.

Problema 1 : (38 puntos)

- Para el oscilador de la Figura 1 calcular frecuencia y condición de oscilación.
- Si la capacidad del varactor responde a la expresión $C_d = k_c / V_{\text{control}}^2$, donde $k_c = 80 \text{ pF} \cdot \text{V}^2$ y $C_1 = 6 \text{ pF}$, obtenga el valor de L para que la frecuencia de oscilación sea 250 MHz si $V_{\text{control}} = 2 \text{ V}$ ($V_c = 0$).
- Si V_c varía entre 1 y -1 V calcular el rango de frecuencias de oscilación.
- Si la relación G_m/gm_Q en función de la relación $V_p/(V_{GS} - V_T)$ es la dada en la Figura 2, ¿cual es el valor de la amplitud de las oscilaciones para $f_{\text{osc}} = 250 \text{ MHz}$? (V_p es la amplitud de la señal entre Gate y Source del transistor, V_{GS} es el valor de la tensión Gate-Source de polarización y V_T la tensión umbral del transistor)

Datos: $I_o = 4.5 \text{ mA}$, $R_L = 500 \Omega$, los condensadores C_p se podrán considerar infinitos.

Para M1: $\beta = 1 \text{ mA/V}^2$, $V_T = 1 \text{ V}$, la polarización es tal que el transistor trabaja en la zona de saturación.



Figural

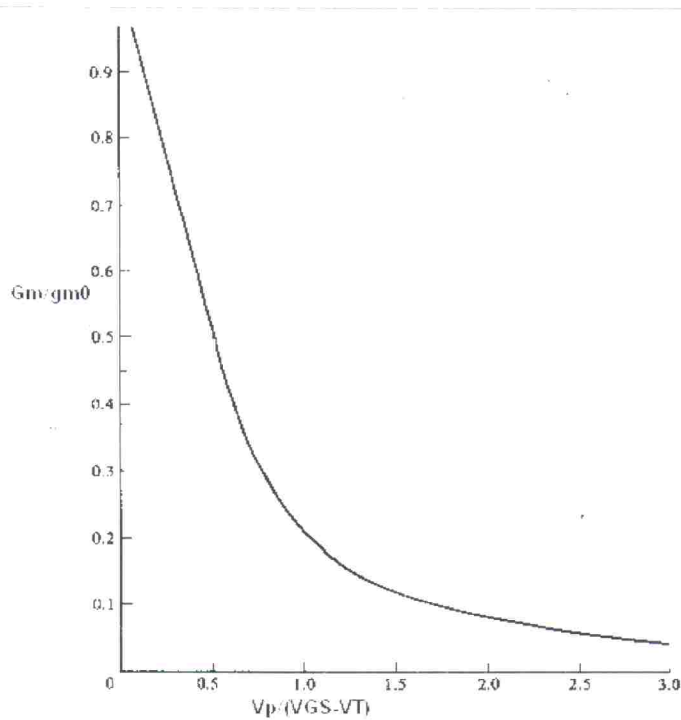


Figura2

Problema 2: (38 puntos)

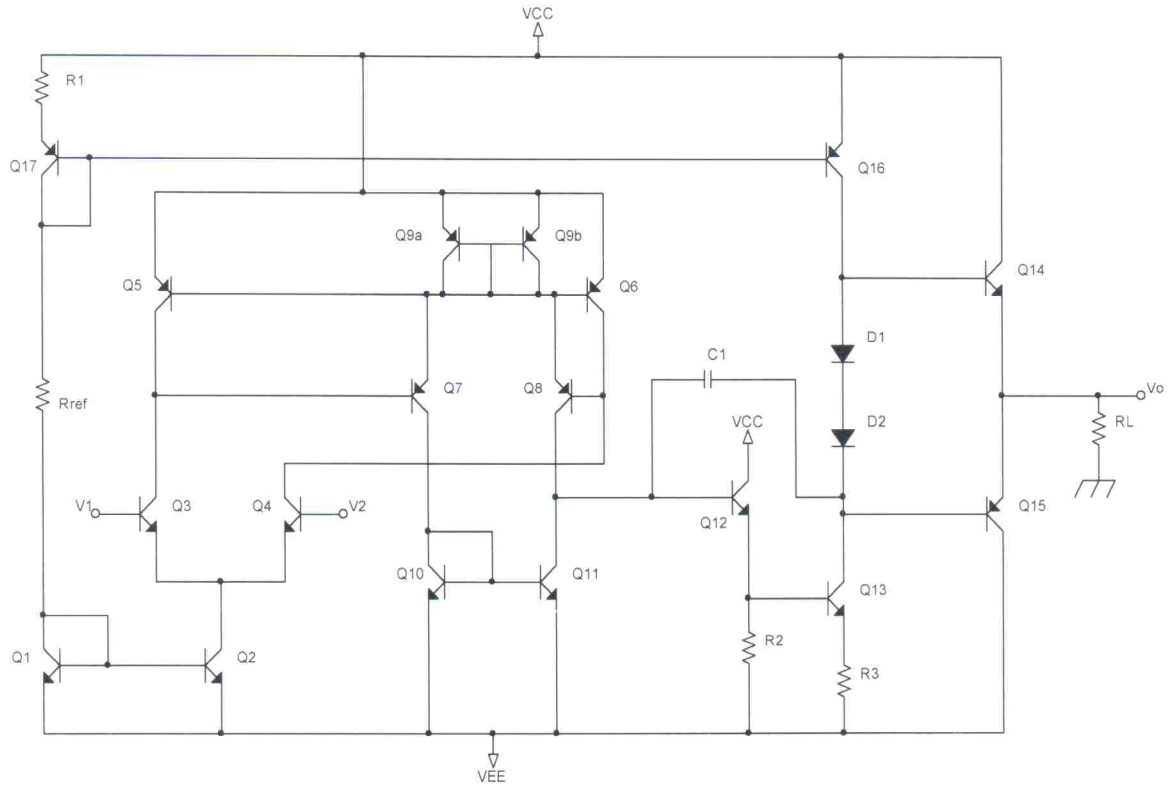
El circuito de la figura muestra un amplificador operacional. Se supondrá que todos los transistores son idénticos con los siguientes datos: $\beta = 200$, Tensión de Early infinita, $V_{BE} = V_{EB} = 0.7$ V.

Además se sabe que:

- i) $V_{CC} = -V_{EE} = 2.5$ V
- ii) $R_{ref} = 430$ k Ω , $R_1 = 120$ Ω , $R_2 = 50$ k Ω , $R_3 = 100$ Ω , $R_L = 2$ k Ω , $C_1 = 20$ pF

Se pide:

- a) Calcule:
 - i. La corriente de polarización por los transistores (Q17, Q16, Q1, Q2, Q3, Q4, Q12, Q13)
 - ii. La corriente de polarización por los transistores (Q5, Q6, Q7, Q8, Q9a, Q9b, Q10, Q11) teniendo en cuenta que los transistores Q5, Q7 y Q9a (y análogamente Q6, Q8 y Q9b) forman un lazo DC que fija esa corriente.
- b) Identificar la pata inversora y la no inversora.
- c) Muestre que con una entrada diferencial en V1, V2 no hay señal en el nodo en que se unen los emisores de Q7 y Q8.
- d) Calcular la ganancia diferencial a baja frecuencia. Dar la expresión literal y numérica de esta ganancia, si bien para determinar la expresión literal se tendrán en cuenta los valores numéricos de los diferentes componentes y variables involucradas.
- e) Calcular el f_T del amplificador.

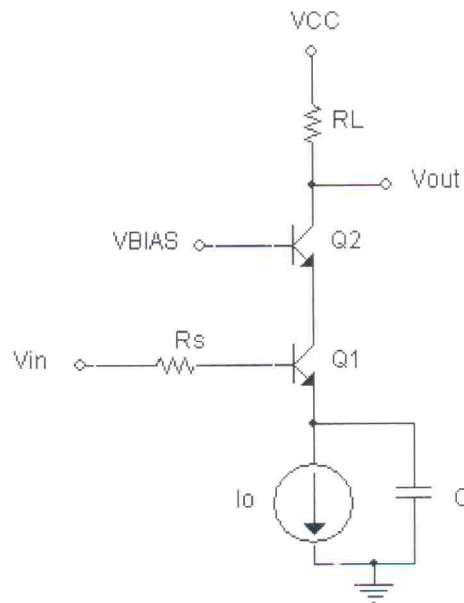


Problema 3: (24 puntos)

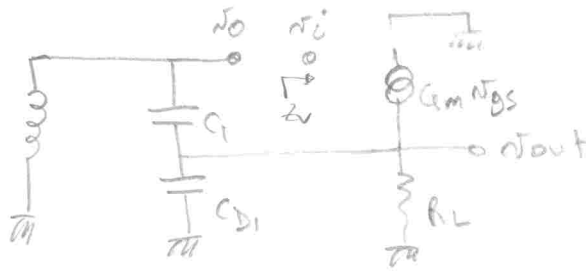
Para el circuito de la figura:

- a) Calcular la frecuencia de corte del cicuito (caída de -3dB).
- b) ¿Cual es el valor de ganancia máxima que se puede obtener aumentando la corriente, si se desea mantener la frecuencia de corte de la parte a) estrictamente, es decir fpolos no dominantes >> frecuencia del polo dominante?

Datos: $R_s = 50 \Omega$, $R_L = 5,6 \text{ k}\Omega$, $I_o = 1 \text{ mA}$, el condensador C se considerará infinito, para Q1 y Q2 $\beta = 200$, $C_u = 10 \text{ pF}$, $C_{je} = 40 \text{ pF}$, $f_T = 200 \text{ Mhz @ } 10 \text{ mA}$, $V_{CC} = 20 \text{ V}$, $V_{BIAS} = 5 \text{ V}$.



Problema 1:



$z_v = 1$ la considero ∞

$$v_{gs} = v_i - v_{out}$$

$$v_o = v_{out} \cdot \frac{z_L}{z_L + z_c} = \frac{v_{out} \cdot Ls}{Ls + 1/Cs} = \frac{LCs^2}{LCs^2 + 1} \cdot v_{out}$$

$$G_m v_{gs} = (R_L \parallel z_{C_{D1}} \parallel (z_{C_1} + z_L))^{-1} \cdot v_{out}$$

$$\left(\frac{v_o}{v_i} \right)^{-1} = \left[G_m + \frac{1}{R_L} + s \left(\frac{C_{D1} C_1 L s^2 + C_{D1} + C_1}{LCs^2 + 1} \right) \right] \frac{(LCs^2 + 1)}{LCs^2} \cdot \frac{1}{G_m}$$

$$\text{Im} \left(\frac{v_o}{v_i} \right) = 0 \iff C_{D1} C_1 L \omega_{res}^2 + C_{D1} + C_1 = 0$$

$$\omega_{res} = \sqrt{\frac{C_{D1} + C_1}{C_{D1} \cdot C_1 \cdot L}}$$

Cond Osc.

$$\text{Re} \left(\frac{v_o}{v_i} \right) = 1$$

$$\left(G_m + \frac{1}{R_L} \right) \frac{1}{G_m} \cdot \left(1 - \frac{C_{D1}}{C_{D1} + C_1} \right) = 1$$

$$\left(1 + \frac{1}{G_m R_L} \right) \cdot \left(\frac{C_1}{C_{D1} + C_1} \right) = 1 \implies G_m R_L = \frac{C_1}{C_{D1}}$$

$$b) \quad C_{D1} = \frac{K_C}{v_{cont}^2}, \quad K_C = 80 \text{ pF} \cdot V^2, \quad v_{cont} = 2V \implies C_{D1} = \frac{80 \text{ pF} \cdot V^2}{4 V^2} = 20 \text{ pF}$$

$$\omega_{res}^2 = \frac{C_{D1} + C_1}{C_{D1} \cdot C_1 \cdot L} \implies L = \frac{C_{D1} + C_1}{C_{D1} \cdot C_1 \cdot \omega_{res}^2} = 88 \text{ nHy}$$

c)

$$V_C = 1 \Rightarrow V_{cont} = 2V \Rightarrow C_{D1} = \frac{80 \mu F \cdot V^2}{9V^2} = 8,9 \mu F$$

$$\Rightarrow f_{res} = \frac{1}{2\pi} \cdot \sqrt{\frac{C_{D1} + C}{C_{D1} \cdot C_1 \cdot L}} = \boxed{283 \text{ MHz}}$$

$$V_C = -1 \Rightarrow V_{cont} = 1V \Rightarrow C_{D1} = \frac{80 \mu F \cdot V^2}{1V^2} = 80 \mu F$$

$$f_{res} = \frac{1}{2\pi} \sqrt{\frac{C_{D1} + C}{C_{D1} \cdot C_1 \cdot L}} = \boxed{227 \text{ MHz}}$$

d)

$$g_m \cdot R_L = \frac{C_1}{C_{D1}} = \frac{6 \mu F}{20 \mu F} \Rightarrow g_m = 600 \mu S$$

$$g_{m0} = \sqrt{2\beta I_D} = \sqrt{2 \cdot 1 \text{ mA/V}^2 \cdot 4,5 \text{ mA}} = 3 \text{ mS}$$

$$\Rightarrow \frac{g_m}{g_{m0}} = \frac{600 \mu S}{3 \text{ mS}} = 0,2$$

De la gráfica $\Rightarrow V_p / (V_{as} - V_T) \approx 1$

$$I_D = \frac{\beta}{2} (V_{as} - V_T)^2 \Rightarrow (V_{as} - V_T) = \sqrt{\frac{2 I_D}{\beta}} = 3V$$

$$\Rightarrow V_p = 3V$$

$$R_v \text{ en } \parallel \text{ con } C_{D1} = R_L \parallel \frac{1}{g_m} \approx 384 \Omega$$

$$Z_{C_{D1}} = \frac{1}{20 \mu F \cdot 2 \cdot \pi \cdot 250 \times 10^3} = 32 \Omega$$

$$\Rightarrow \frac{V_p}{V_{cis}} = \frac{V_{out}}{V_{cis}} \Rightarrow V_{out} = \frac{C_1}{C_{D1}} \cdot V_p = \frac{6}{20} \cdot 3 = \boxed{0,9V}$$

$$\begin{array}{l}
 \text{a) } I_{Q17} = I_{Q1} = I_{Q2} = I_1 \quad \Bigg| \quad I_{Q12} = I_3 \\
 \text{i) } I_{Q3} = I_{Q4} = I_1/2 \\
 I_{Q16} = I_{Q13} = I_2
 \end{array}$$

$$I_1: V_{BE} + I_1 \cdot R_{REF} + V_{EB} + I_1 R_1 = 2V_{CC} \rightarrow \boxed{I_1 = 8,37 \mu A}$$

$$I_2: N_{be16} = N_{be17} + I_1 R_1 \rightarrow V_T \cdot L \left(\frac{I_2}{I_S} \right) = V_T L \left(\frac{I_1}{I_S} \right) + I_1 R_1$$

$$L \left(\frac{I_2}{I_1} \right) = \frac{I_1 R_1}{V_T} \rightarrow I_2 = I_1 \cdot \exp \left(\frac{I_1 R_1}{V_T} \right) \rightarrow \boxed{I_2 = 38,6 \mu A}$$

$$I_3: V_{E12} = V_{BE} + R_3 \cdot I_2 + V_{EE} = 2,06 V$$

$$\boxed{I_3 = (V_{E12} - V_{EE}) / R_2 = 21,2 \mu A}$$

$$\text{ii) } \boxed{I_{Q5} = I_{Q6} = I_{Q7} = I_{Q8} = I_{Q9a} = I_{Q9b} = I_{Q10} = I_{Q11} = I_1/2}$$

LAZO DE REALIMENTACIÓN DC:

$$I_{Q5} < I_{Q1} \rightarrow I_{Q7} \uparrow \rightarrow I_{Q9} \uparrow \rightarrow I_{Q5} \uparrow$$

$$\text{b) } N_1 \uparrow \rightarrow N_{b12} \downarrow \rightarrow N_{b13} \downarrow \rightarrow N_{b14} \uparrow \rightarrow N_0 \uparrow \Rightarrow N_1 \text{ ES NO INV.}$$

$$\text{c) } i_{b12} = -g_{m1} (N_1 - N_2) \rightarrow i_{e12} = \beta (-g_{m1} (N_1 - N_2))$$

$$N_{b13} = -\beta g_{m1} (N_1 - N_2) \left[R_2 \parallel \underbrace{(r_{\pi13} + \beta R_3)}_{\approx \beta R_3} \right]$$

$$\frac{N_{e13}}{N_{b13}} \approx \frac{-R_{ve13}}{R_3}$$

$$R_{ve13} \approx \beta \cdot R_L$$

$$N_{b14} = N_{b15} \approx N_0$$

$$G = \frac{N_0}{N_1 - N_2} = -\beta g_{m1} (R_2 // \beta R_3) \left(-\frac{\beta R_L}{R_3} \right)$$

$$G = 1840000 = 125 \text{ dB}$$

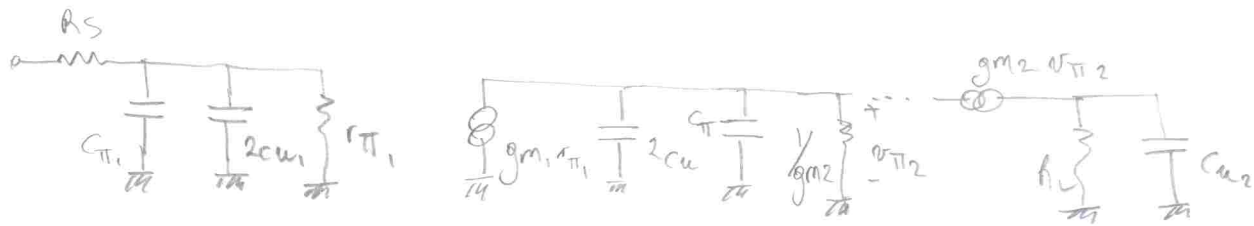
d) POLO DOMINANTE EN PRIMERA ETAPA, ENTONCES:

$$f_T \approx \frac{1}{2\pi} \frac{g_{m1}}{C_m} = 1,28 \text{ MHz}$$

... JE REALÓN EN V_1 : $Q_3 \text{ ON}$, $Q_4 \text{ OFF}$
 $\Rightarrow C_m$ SE CARGA CON I_1 , $N_0 \approx \frac{I_1 t}{C_m}$

$$SR = \frac{I_1}{C_m} = 0,42 \text{ V}/\mu\text{S}$$

Problema 3



$$f_{p1} = \frac{1}{R_S // r_{\pi 1} (C_{\pi 1} + 2C_{u1}) \cdot 2 \cdot \pi}$$

$$f_{p2} = \frac{g_{m2}}{(C_{\pi 1} + 2C_{u1}) \cdot 2 \cdot \pi}$$

$$f_{p3} = \frac{1}{R_L C_{u2} \cdot 2 \cdot \pi}$$

$$f_T = 200 \text{ MHz} @ 10 \text{ mA} \Rightarrow \frac{g_{m @ 10 \text{ mA}}}{2 \cdot \pi (C_{\pi @ 10 \text{ mA}} + C_{u})} = 200 \text{ MHz}$$

$$\Rightarrow C_{\pi @ 10 \text{ mA}} + C_{u} = \frac{10/26}{2 \cdot \pi \cdot 200 \times 10^6} = 306 \text{ pF}$$

$$C_{\pi @ 10 \text{ mA}} = 296 \text{ pF} = 40 \text{ pF} + K \cdot 10 \text{ mA}$$

$$\Rightarrow K = 25,6 \text{ pF/mA}$$

$$C_{\pi @ 1 \text{ mA}} = C_{j2} + K \cdot 1 \text{ mA} = 40 \text{ pF} + 25,6 \text{ pF/mA} \cdot 1 \text{ mA} = 65,6 \text{ pF}$$

$$g_{m1} = g_{m2} = \frac{1 \text{ mA}}{26 \text{ mV}} = 38 \text{ mS}$$

$$r_{\pi 1} = r_{\pi 2} = 5200 \Omega$$

$$f_{p1} = 37 \text{ MHz}$$

$$f_{p2} = 71,5 \text{ MHz}$$

$$f_{p3} = 2,84 \text{ MHz} \quad - f_{-3dB}$$

Si se aumenta la corriente $\Rightarrow C_{\pi} \uparrow \Rightarrow f_{p1} \downarrow$

Para mantener la condición $f_{\text{polos no dominantes}} \ll f_{\text{polo dominante}}$

$$\Rightarrow f_{p1}^* \leq 28,4 \text{ MHz.}$$

$$\Rightarrow C_{\pi}^* = \frac{1}{2 \cdot \pi \cdot f_{p1}^* \cdot R_s} - 2 C_{\mu} = 92 \text{ pF.}$$

$$C_{\pi}^* = 40 \text{ pF} + 25,0 \text{ pF/mA} \cdot I_0^* = 92 \text{ pF} \Rightarrow I_0^* = 2 \text{ mA.}$$

$$\Rightarrow \mu \cong g_{m2} R_L = \frac{2 \text{ mA}}{26 \text{ mV}} \cdot 56 \text{ K} = 430$$