

Estándares para interconexión de cores en SOC

Diseño Lógico II

Instituto de Ingeniería Eléctrica

Facultad de Ingeniería

Universidad de la República

2019



Introducción

Para interconectar 2 diseños se deben definir:

- Interfaces (cantidad de señales, nombres)
- handshake para control de flujo
- protocolo de comunicación
- comportamiento de señales de interfaz

Importancia de los estándares

- Asegura compatibilidad entre diseños
- Acorta tiempos de diseños
- Facilita la reusabilidad de diseños
- Facilita la especificación de un diseño

Algunas opciones

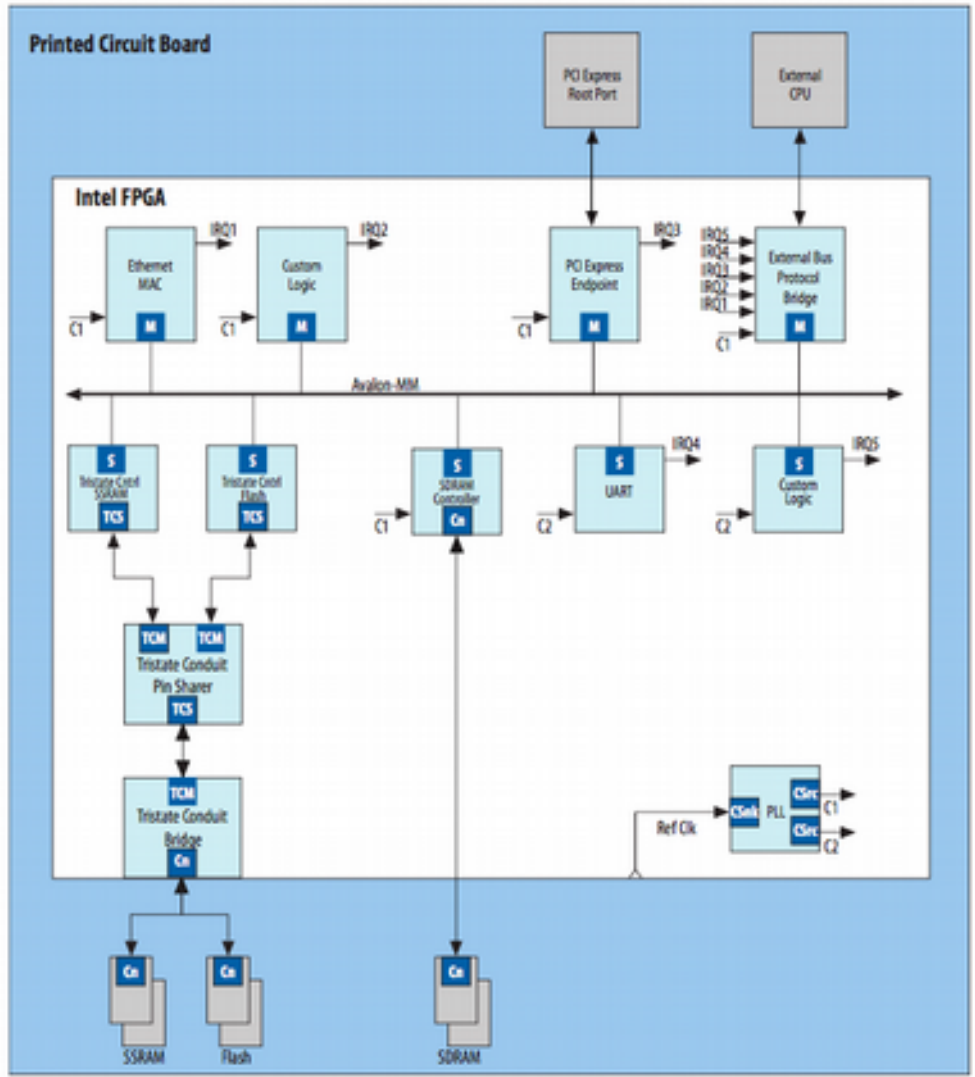
- AVALON (Altera). Propietario
- AMBA (ARM). Abierto, usado por ARM, Altera Xilinx.
- WISHBONE (Silicore Corporation). Abierto

AVALON

- Desarrollado por ALTERA.
- última revisión: 2017-05-08
- Define señales, su comportamiento, señalización de errores y tipos de transferencias entre periféricos y un "switch de interconexión"
- Multi-master, multi-slave
- Switch de interconexión generado por wizard de Altera

AVALON | sistema típico

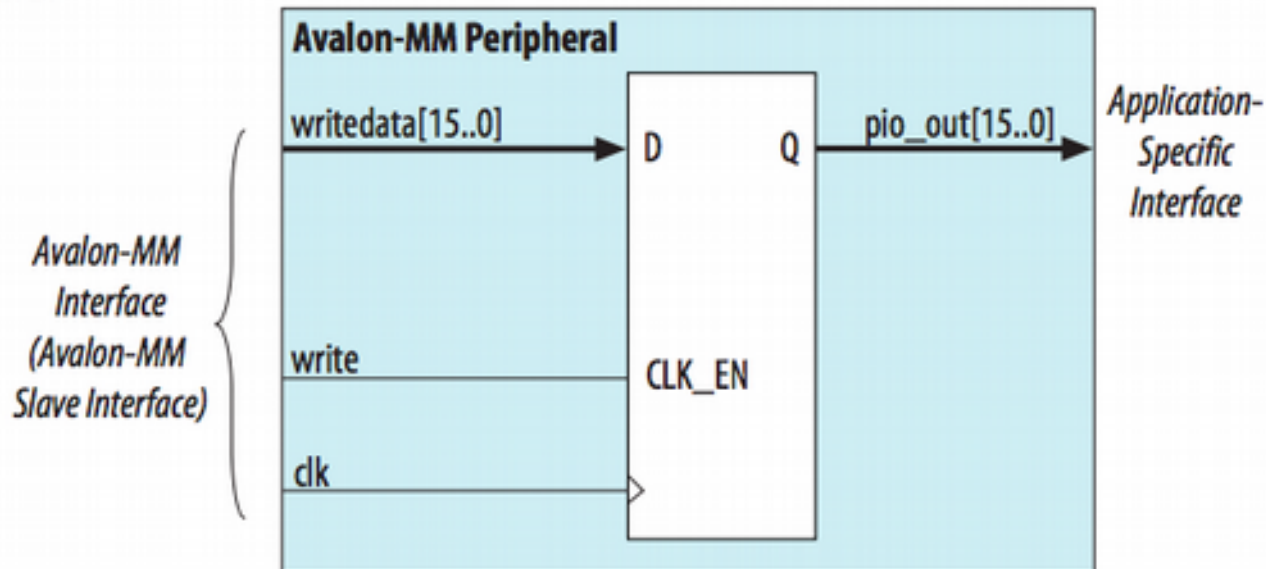
- M** Avalon-MM Master
- S** Avalon-MM Slave
- Src** Avalon-ST Source
- Snk** Avalon-ST Sink
- Cn** Avalon Conduit
- TCM** Avalon-TC Master
- TCS** Avalon-TC Slave
- CSrc** Avalon Clock Source
- CSnk** Avalon Clock Sink



AVALON | ejemplo sencillo

Example Slave Component

The 16-bit general-purpose I/O peripheral shown in the following figure only responds to write requests. This component includes only the slave signals required for write transfers.



Each signal in an Avalon-MM slave corresponds to exactly one Avalon-MM signal role. An Avalon-MM interface can use only one instance of each signal role.

AVALON | Wizard

Altera SOPC Builder - borrar.sopc+ (\\YBOXSVR\sebfier_HD\Documents\borrar\borrar.sopc)

File Edit Module System View Tools Nios II Help

System Contents | System Generation

Library

- Processor
- Adapters
- Protocols
- Components
- And Memory Controllers

Target

Device Family: **Stratix**

Clock Settings

Name	Source	MHz	Add	Remove
clk_0	External	50.0		

Use	Conne...	Module Name	Description	Clock	Base	End
<input checked="" type="checkbox"/>		cpu_0	Nios II Processor			
		instruction_master	Avalon Memory Mapped Master	clk_0		
		data_master	Avalon Memory Mapped Master			
		flag_debug_module	Avalon Memory Mapped Slave			
<input checked="" type="checkbox"/>		onchip_memory2_0	On-Chip Memory (RAM or ROM)			
		s1	Avalon Memory Mapped Slave	clk_0	0x00000000	0x00000200

New... Edit... Add...

Remove Edit... Address Map... Filters...

To Do: **cpu_0**: No reset vector has been specified for this CPU. Please parameterize the CPU to resolve this issue

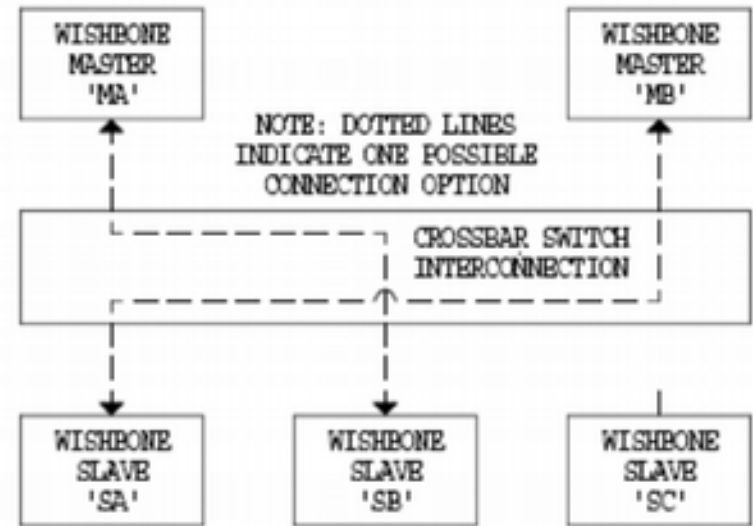
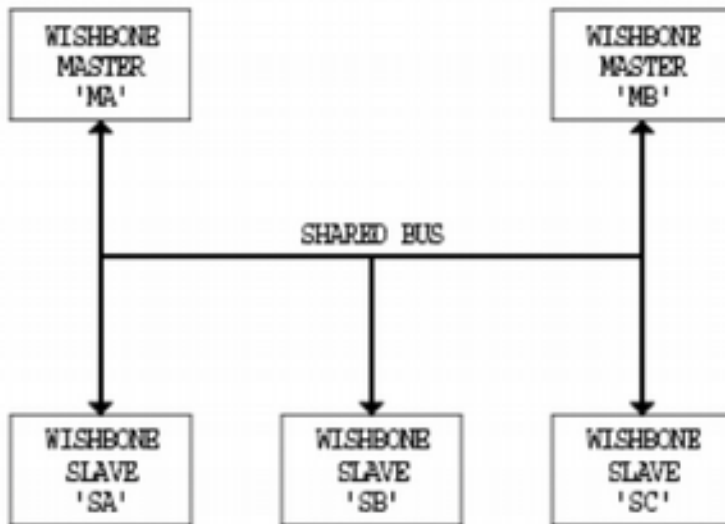
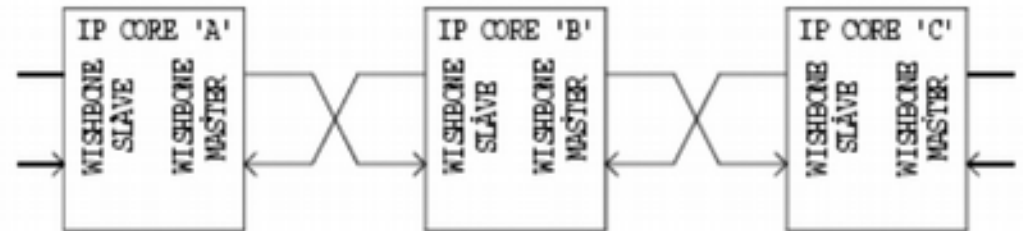
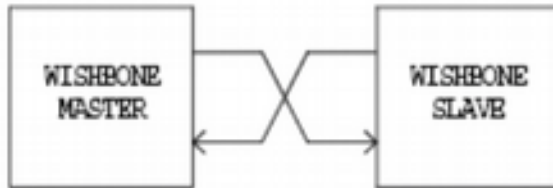
To Do: **cpu_0**: No exception vector has been specified for this CPU. Please parameterize the CPU to resolve this issue

Exit Help Prev Next Generate

Wishbone

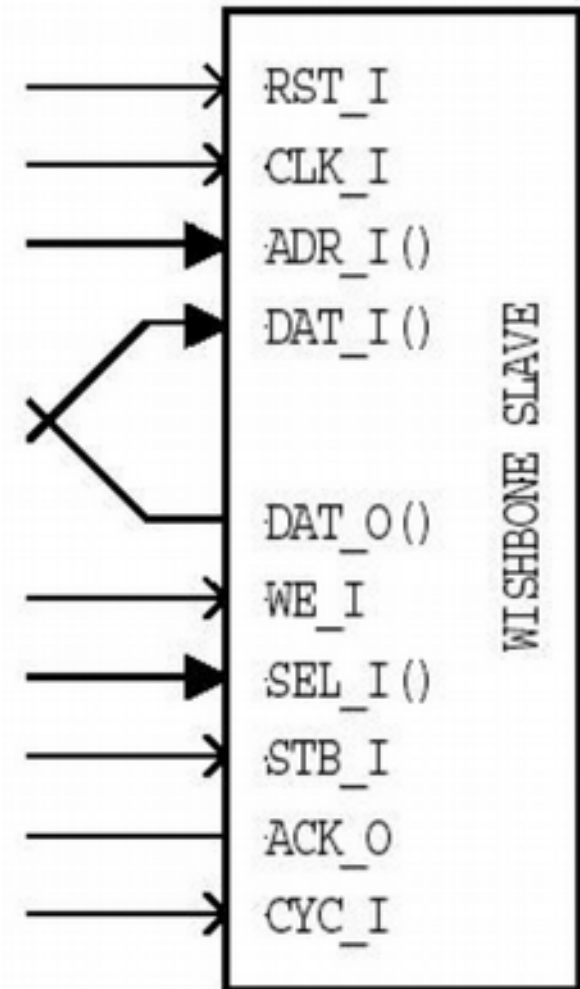
- Desarrollado por Silicore Corporation
- última revisión: B4 (2010)
- Recomendada por Opencores
- Define interfaces, deja libre las formas de interconexión.
- No especifica funcionamiento del Core.
- Orientado a arquitectura Maestro/Esclavo.
- No hay pines bidireccionales.
- Handshake para regular velocidad de la comunicación.

Wishbone | sistemas típicos



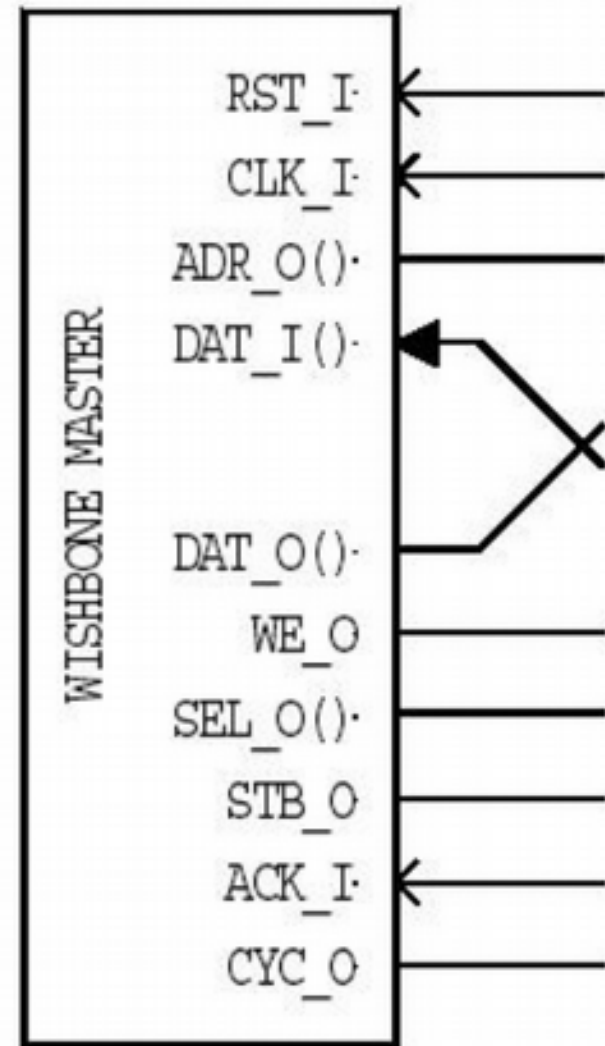
Wishbone | señales interfaz

- Esclavo
 - RST_I y CLK_I
 - DAT_I() y DAT_O()
 - ADR_I() y SEL_I()
 - CYC_I y WE_I
 - ACK_O, ERR_O, RTY_O
 - LOCK_I
 - STB_I
 - TGn_I()



Wishbone | señales interfaz

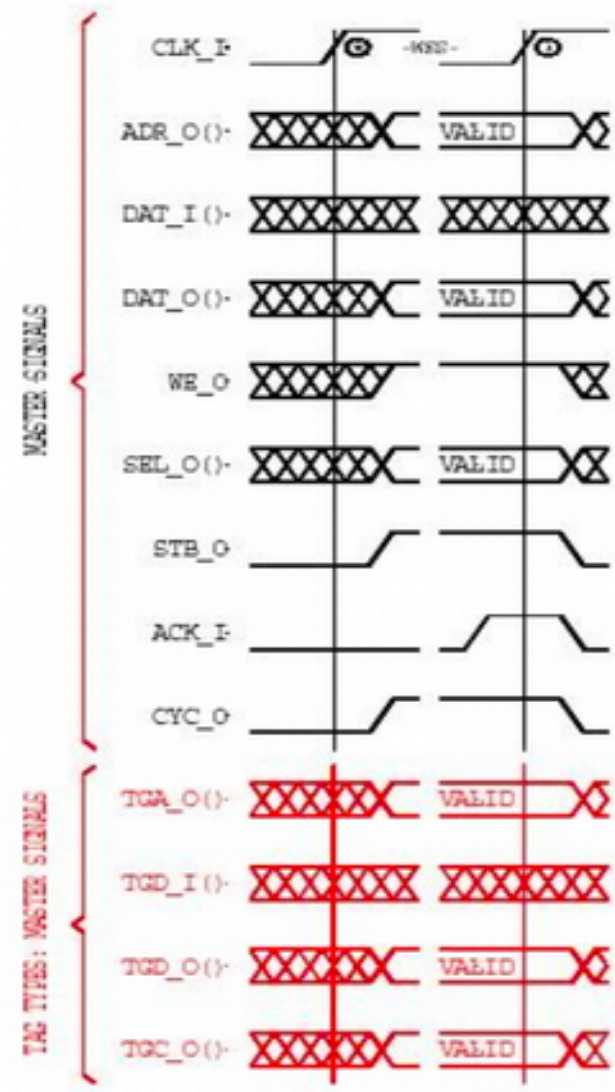
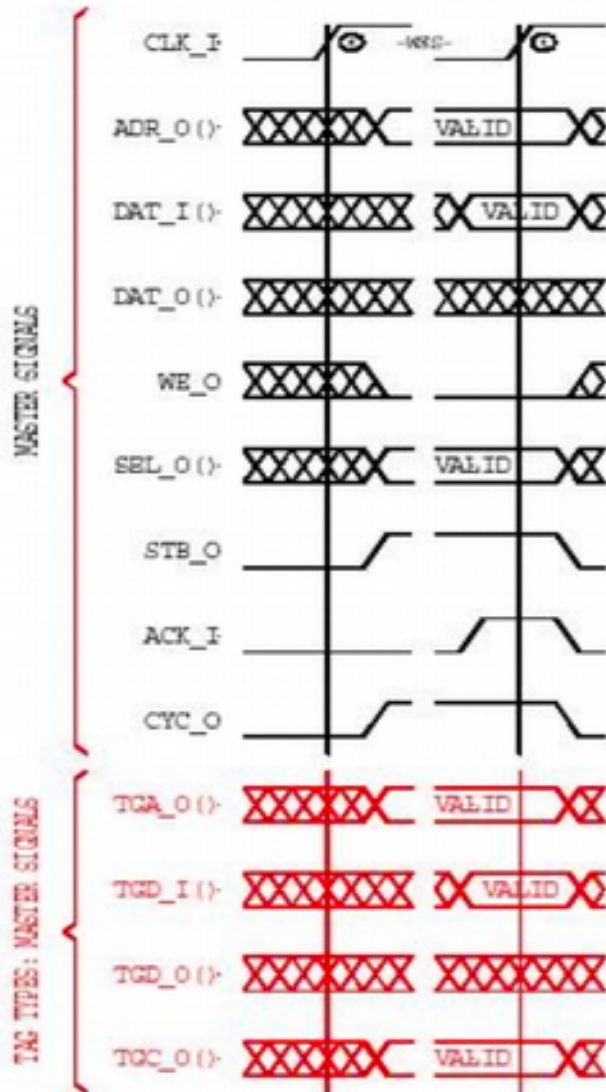
- Maestro
 - RST_I y CLK_I
 - DAT_I() y DAT_O()
 - ADR_O() y SEL_O()
 - CYC_O y WE_O
 - ACK_I, ERR_I, RTY_I
 - LOCK_O
 - STB_O
 - TGn_O()



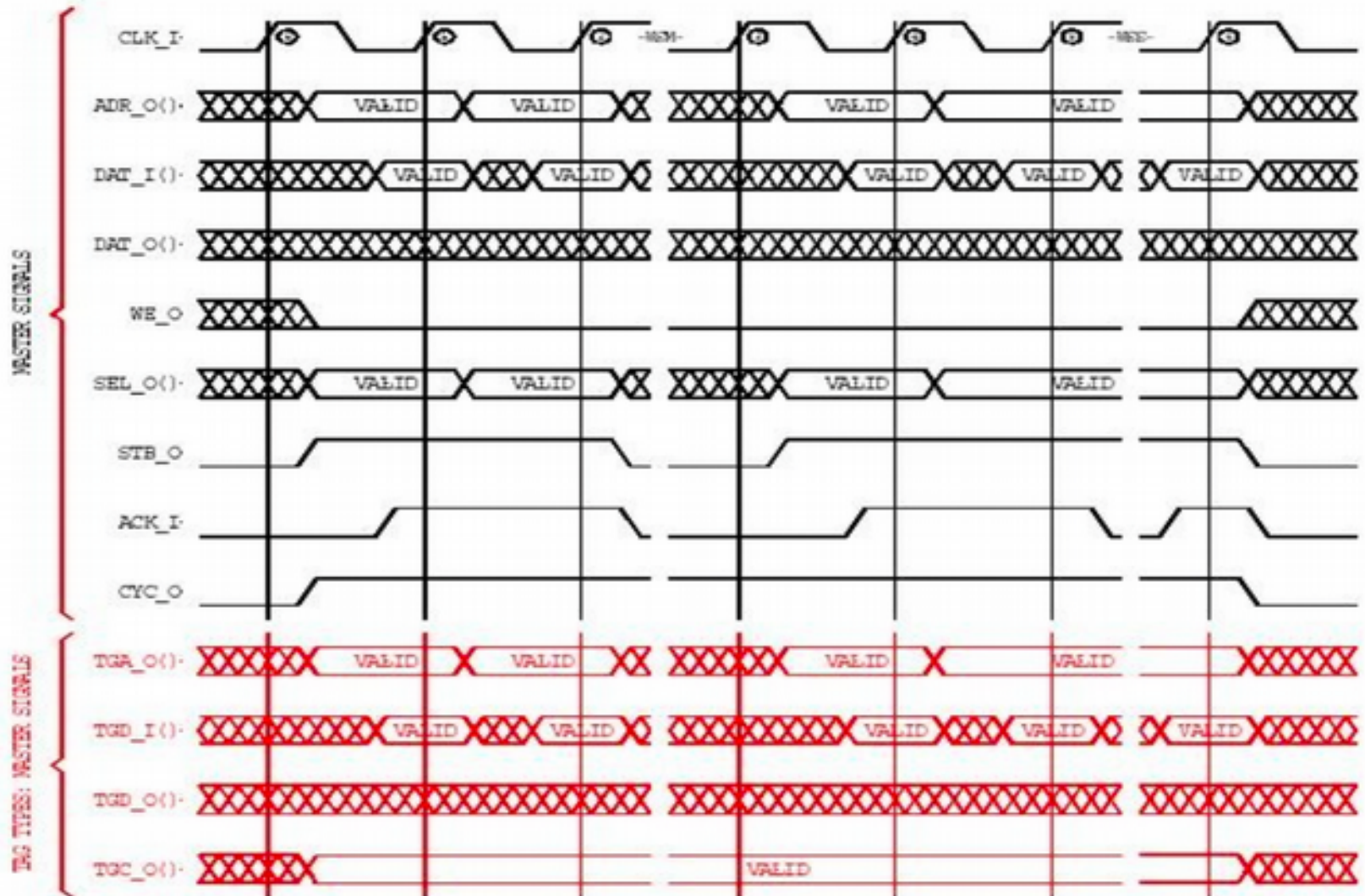
Wishbone | ciclos

- Reset
- READ/WRITE simple
- RMW
- READ/WRITE en bloque

Wishbone | Read/Write simple



Wishbone | Read en bloque



Wishbone Clásico

- Reconocimiento de ciclos como bucle combinatorio

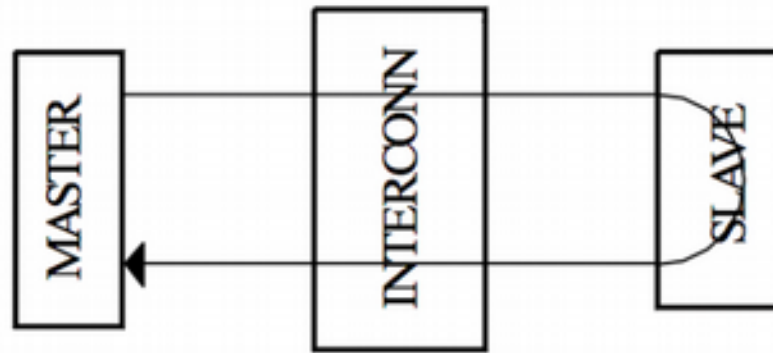


Figure 4-1 Asynchronous cycle termination path

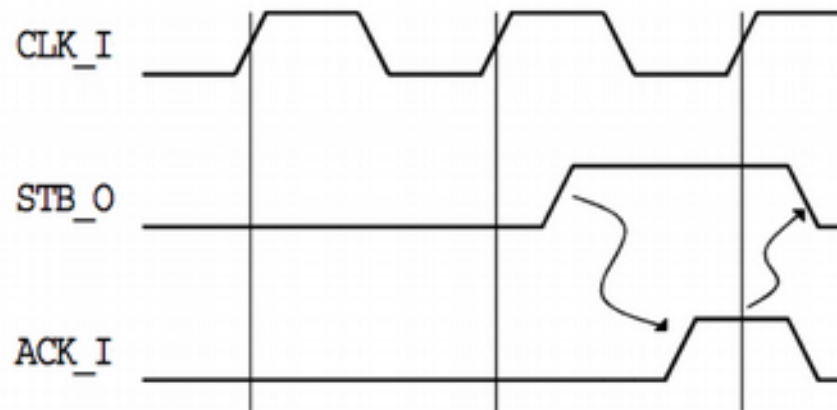
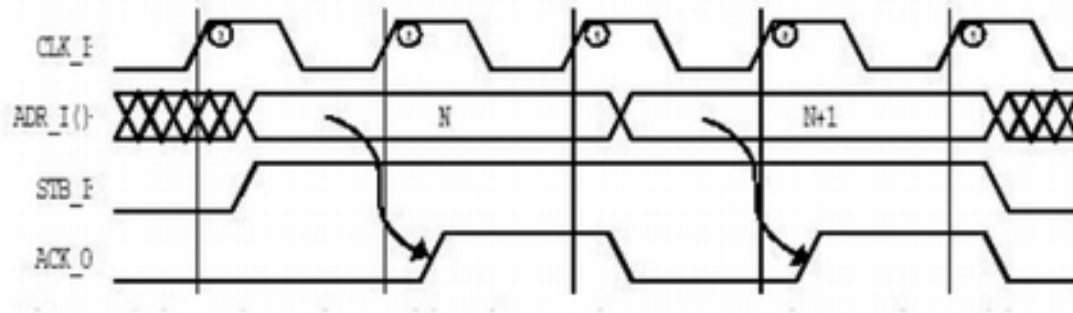


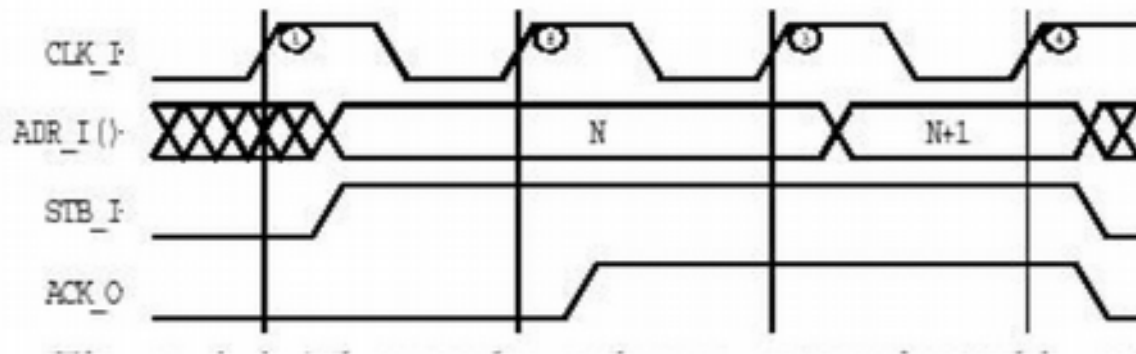
Figure 3-2. Local bus handshaking protocol.

Wishbone | Clásico y con ciclos reg.

- Cortar el loop para aumentar performance



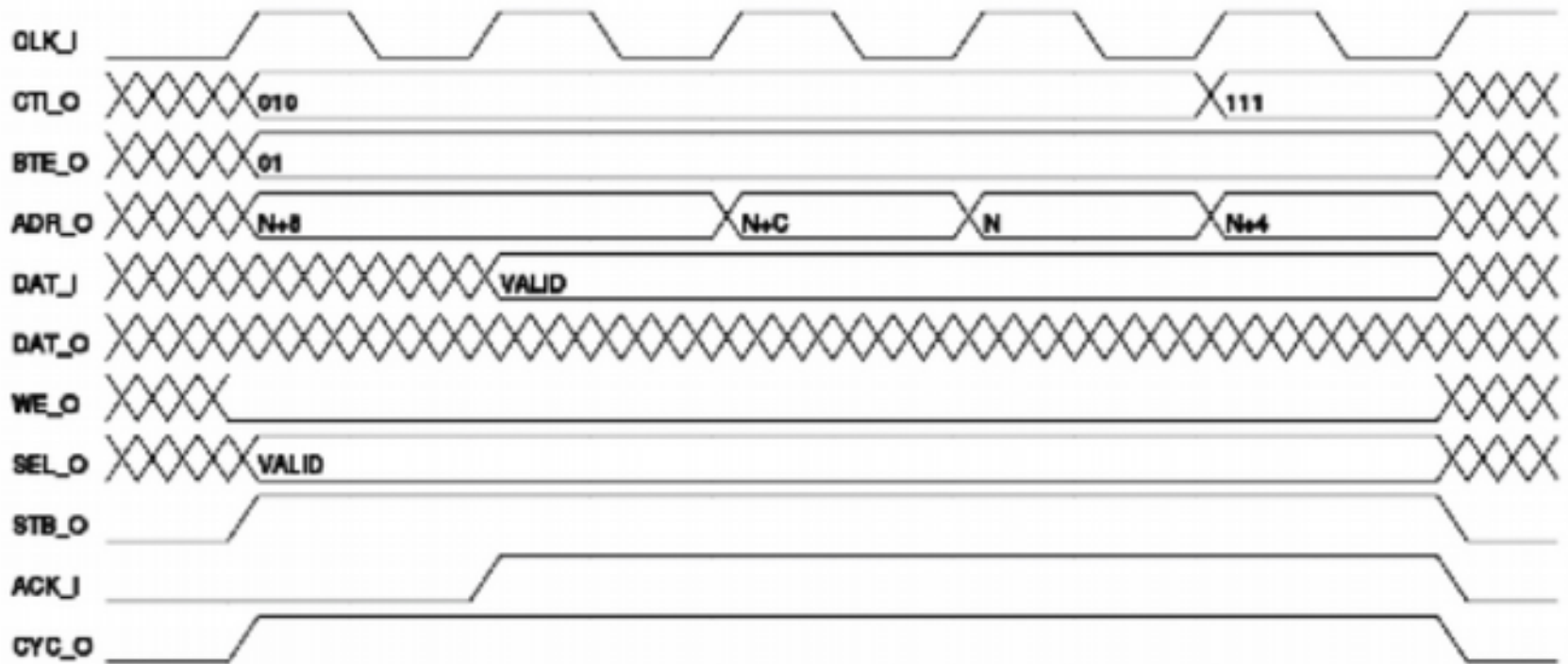
- Reconocimiento de ciclos registrados



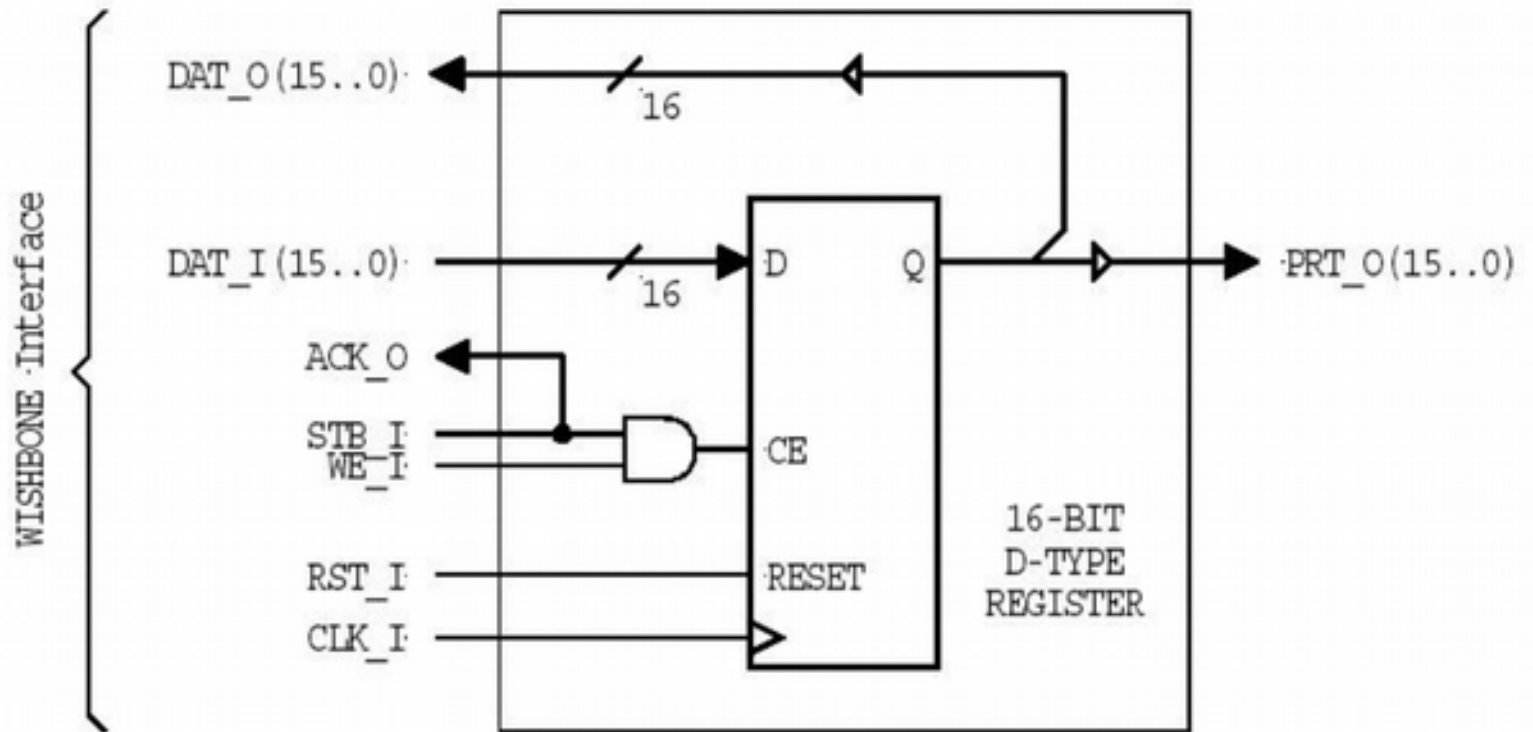
Wishbone | Tags

CTI_O(2:0)	Description
'000'	Classic cycle.
'001'	Constant address burst cycle
'010'	Incrementing burst cycle
'011'	<i>Reserved</i>
'100'	<i>Reserved</i>
'101'	<i>Reserved</i>
'110'	<i>Reserved</i>
'111'	End-of-Burst

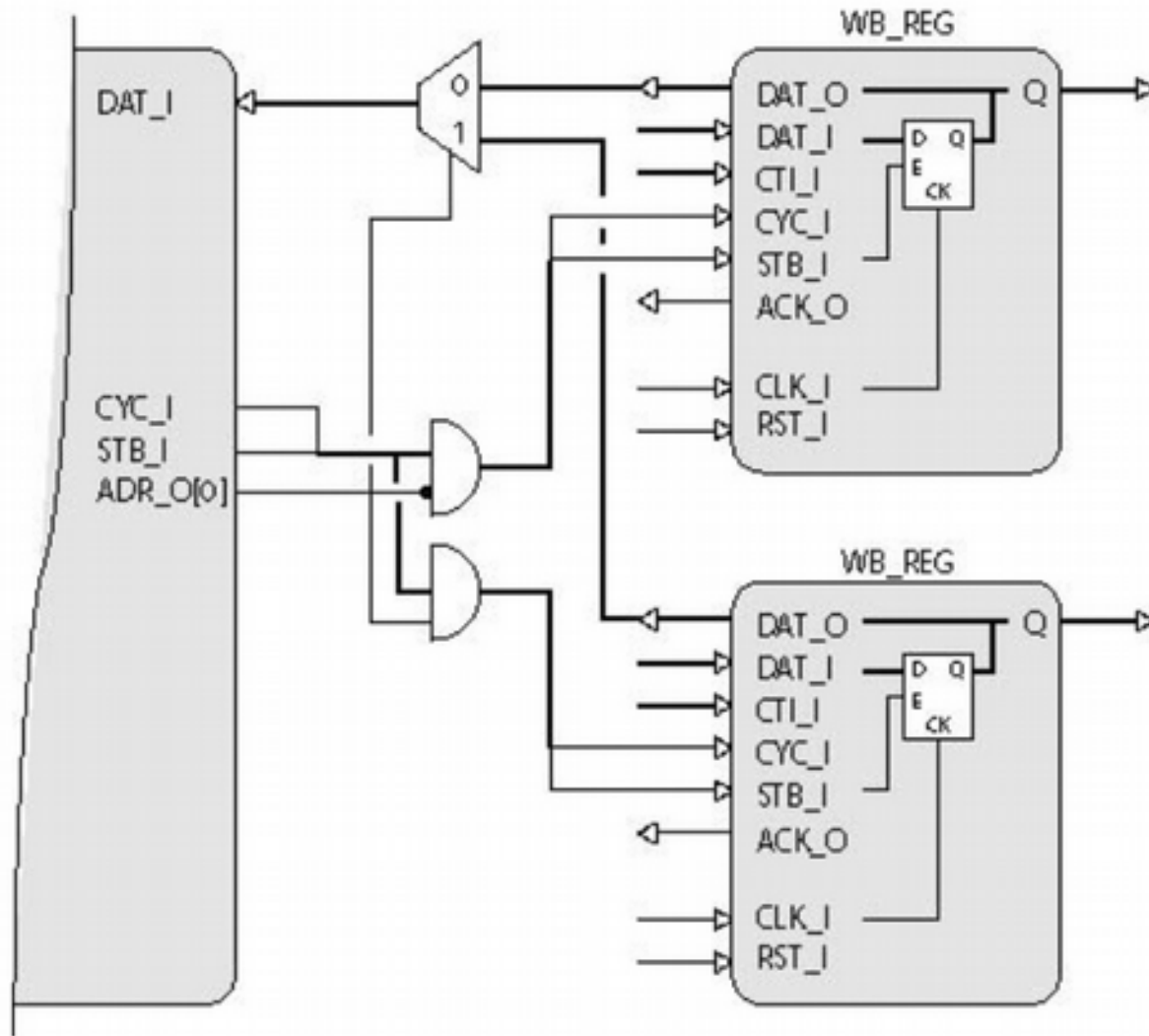
Wishbone | End of cycle



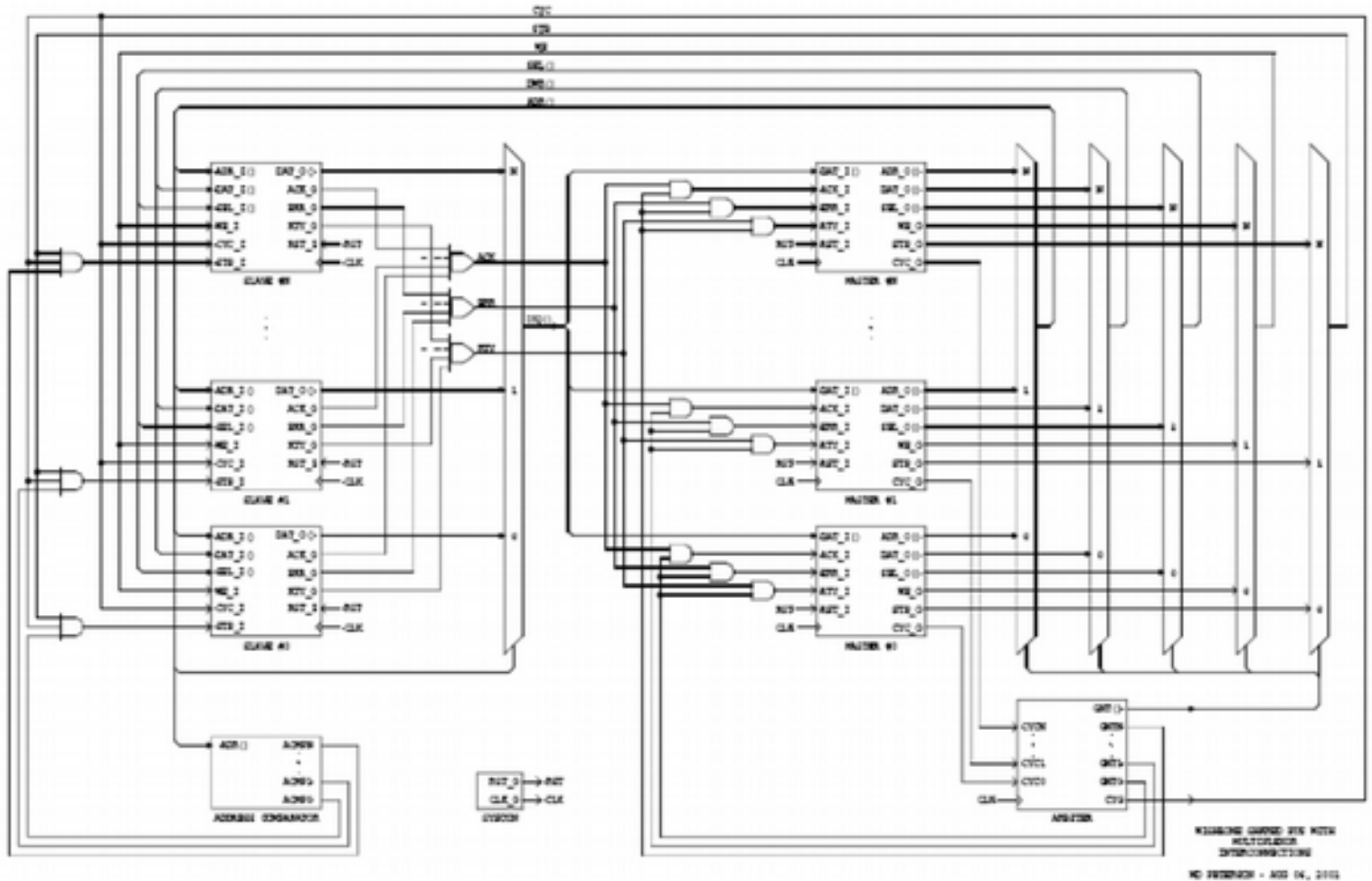
Wishbone | Ejemplo



Wishbone | Multiples esclavos



Wishbone | Bus compartido



Wishbone | Registro ciclo registrado

Modificar registro

<https://eva.fing.edu.uy/mod/resource/view.php?id=33535>

Ref: cap.4 de estándar Wishbone