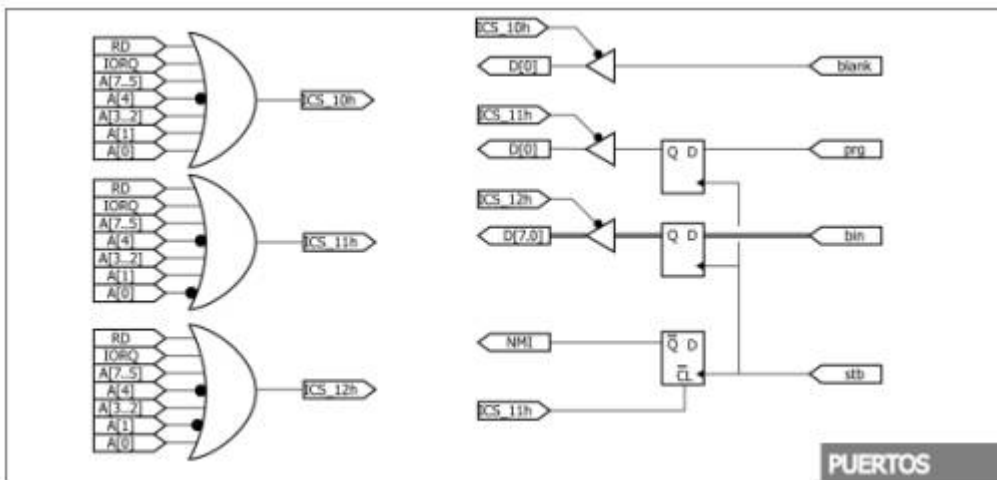
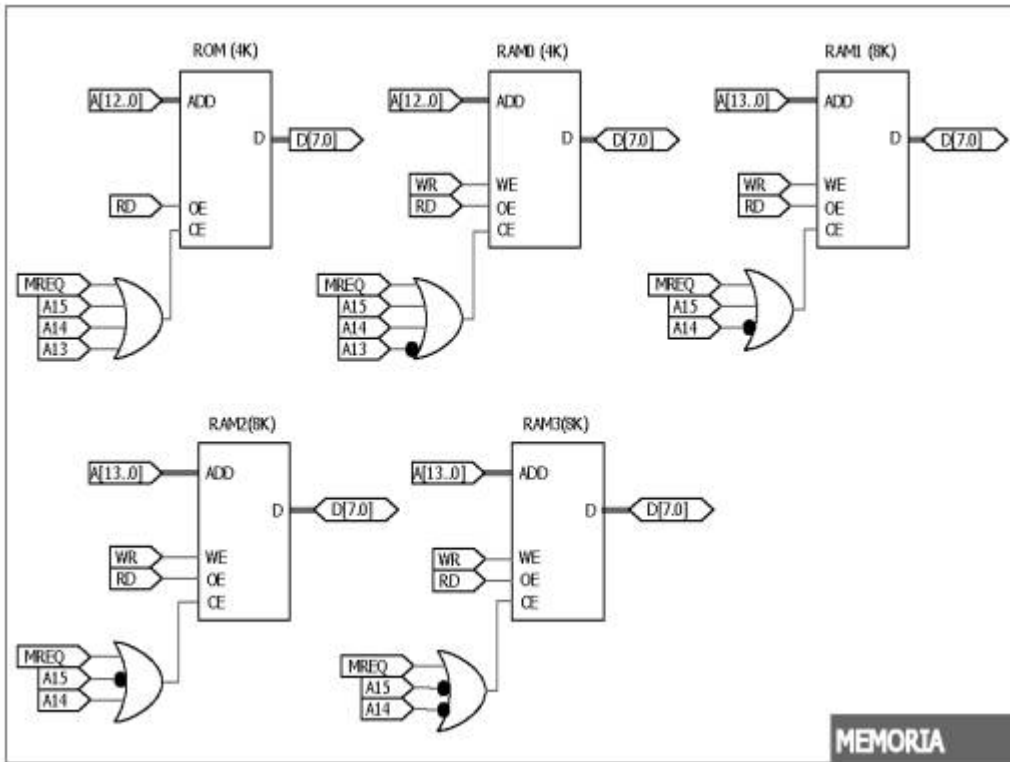
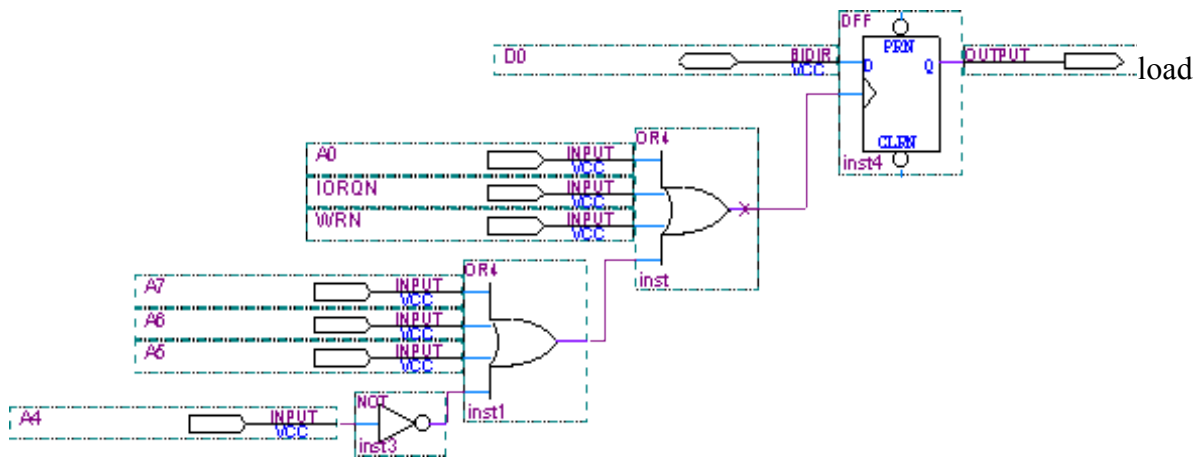


# Problema 1





```

puerto_blank EQU 10h
puerto_prg EQU 11h
puerto_bin EQU 12h
opcode_jr equ 18h
desplazamiento_jr equ -2
puerto_load EQU 10h

```

```

org 2000h
puntero dw

```

```

ORG 0000h
ld SP, 0000h
ld a, 0
out (puerto_load), a
ld hl, 4000h
ld (puntero), hl
in a, (puerto_blank)
bit 0, a
jp nz, contenido_valido
; contenido_no_valido:
ld a, opcode_JR
ld (8000h), a
ld a, desplazamiento_jr
ld (8001h), a

```

```

contenido_valido:
jp 8000h

```

```

ORG 66h
push af
push hl
ld a, 0ffh
out (puerto_load), a
in a, (puerto_prg) ; leo prg y borro ff petición
bit 0, a
jp nz, nuevo_opcode
ld hl, (puntero) ; calculo cant. de bytes
ld de, 4000h
scf
ccf
sbc hl, de
ld bc, hl ; en BC cant de bytes
ld hl, de ; en HL dir origen 4000h
ld de, 8000h ; en DE dir destino
ldir ; copio datos
jp 0000h ; salto a inicializacion

```

```

nuevo_opcode:
ld hl, (puntero)
in a, (puerto_bin)
ld (hl), a
inc hl
ld (puntero), hl
pop hl
pop af
retn

```

## Problema 2

a)

IORQ

$$T_{9ctc,min} < T_2 - t_{27max}$$

RD

$$T_{10ctc,min} < T_2 - t_{24max}$$

DATA

$$T_{25min} < T_{wa} + nT_w + T_{3H} - t_{11ctc,max}$$

CE

$$T_{8ctc,min} < \min \{ T_2 - t_{27max} - t_{or,max} , T_1 + T_2 - t_{6max} - t_{not,max} - t_{or,max} \}$$

b) PIO en modo 3

bit 0 del puerto B (PB0) conectado a s\_cruda

bit 1 del puerto B (PB1) conectado a s\_limpia

i)

PIO1B\_D equ 02h

PIO1B\_C equ 03h

CTC0 equ 80h

ORG 38h

PUSH AF

PUSH BC

LD A,(dat) ;en los 3 bits menos significativos de la variable DAT guardo el bit actual leído y los 2 anteriores

LD B,A

IN A,(PIO1B\_D)

AND 01 ;me quedo con s\_cruda

SLA B

OR B ;en A estan los 2 bits anteriores y el actual

LD (dat),A ;actualizo la variable

XOR 0h ; miro si son todos cero

JRNZ , sigo

JP fin

sigo:

XOR 7h ; miro si son todos uno

JRNZ ,fin2

LD A,FFh

fin:

OUT (PIO1B\_D),A

fin2:

POP BC

POP AF

EI

RETI

ii)

ORG 8000h

dat :DB

iii)

ORG 4000h

ini\_limpiar:

PUSH AF

;prog. del pio

LD A,11XX1111b ;modo 3

OUT (PIO1B\_C),A

LD A,01h; registro I/O

OUT (PIO1B\_C),A

LD A,00000111 ; ints. desabilitadas

OUT (PIO1B\_C),A

;prog. CTC

LD A,100X0111b ; timer, %16, trigger auto

OUT (CTC0),A

LD A,250d

OUT (CTC0),A

IM1

EI

POP AF

RET