

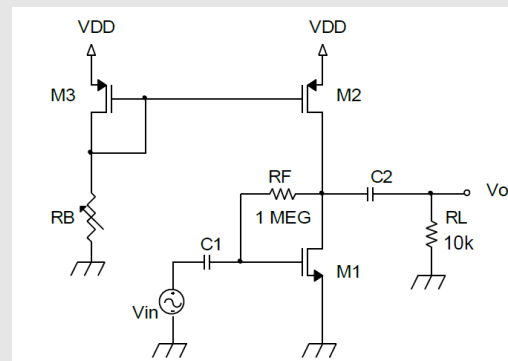
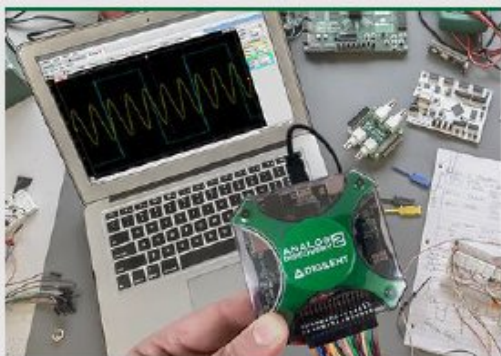
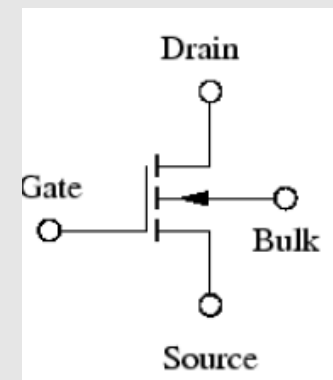
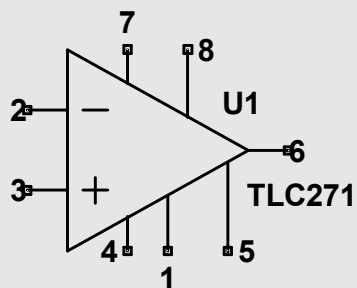
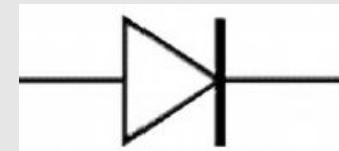
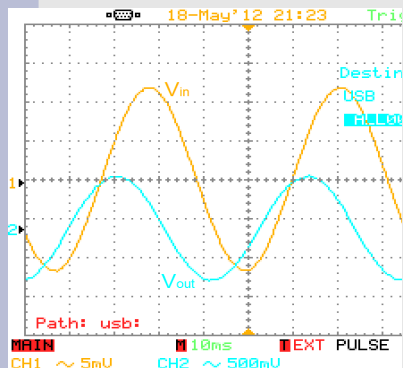


Electrónica Fundamental Curso 2025 Presentación

Fernando Silveira

Instituto de Ingeniería Eléctrica

Universidad de la República



¡Bienvenidos!

Equipo e Información del Curso

- Pablo Castro
- Pablo Pérez
- Nicolás Gammarano
- Germán Fierro
- Andrea Delbuggio
- Fernando Silveira

- Sitio del curso en: **eva.fing.edu.uy**
(<https://eva.fing.edu.uy/course/view.php?id=1241>)

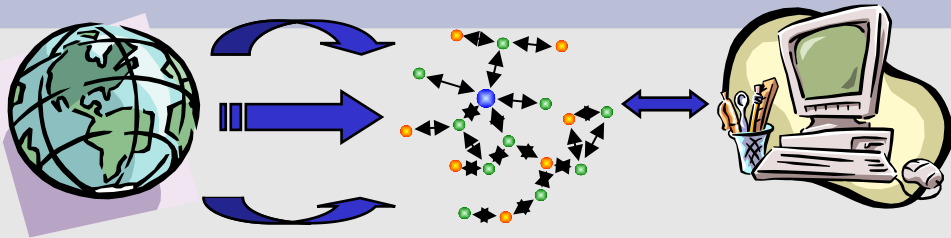
Agenda

- Presentación del curso
- Temas de organización y reglamentarios

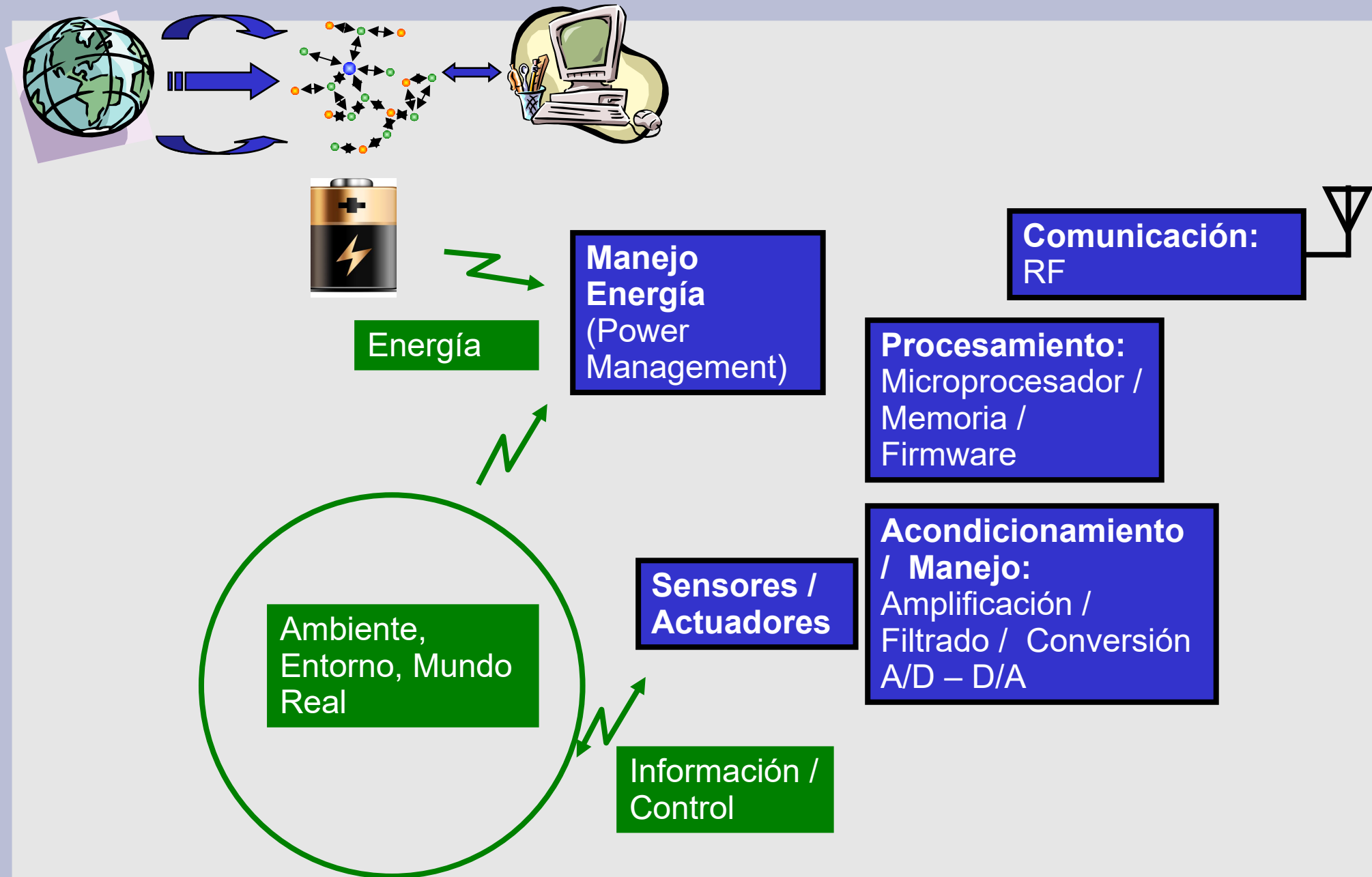
Agenda

- **Presentación del curso**
- Temas de organización y reglamentarios

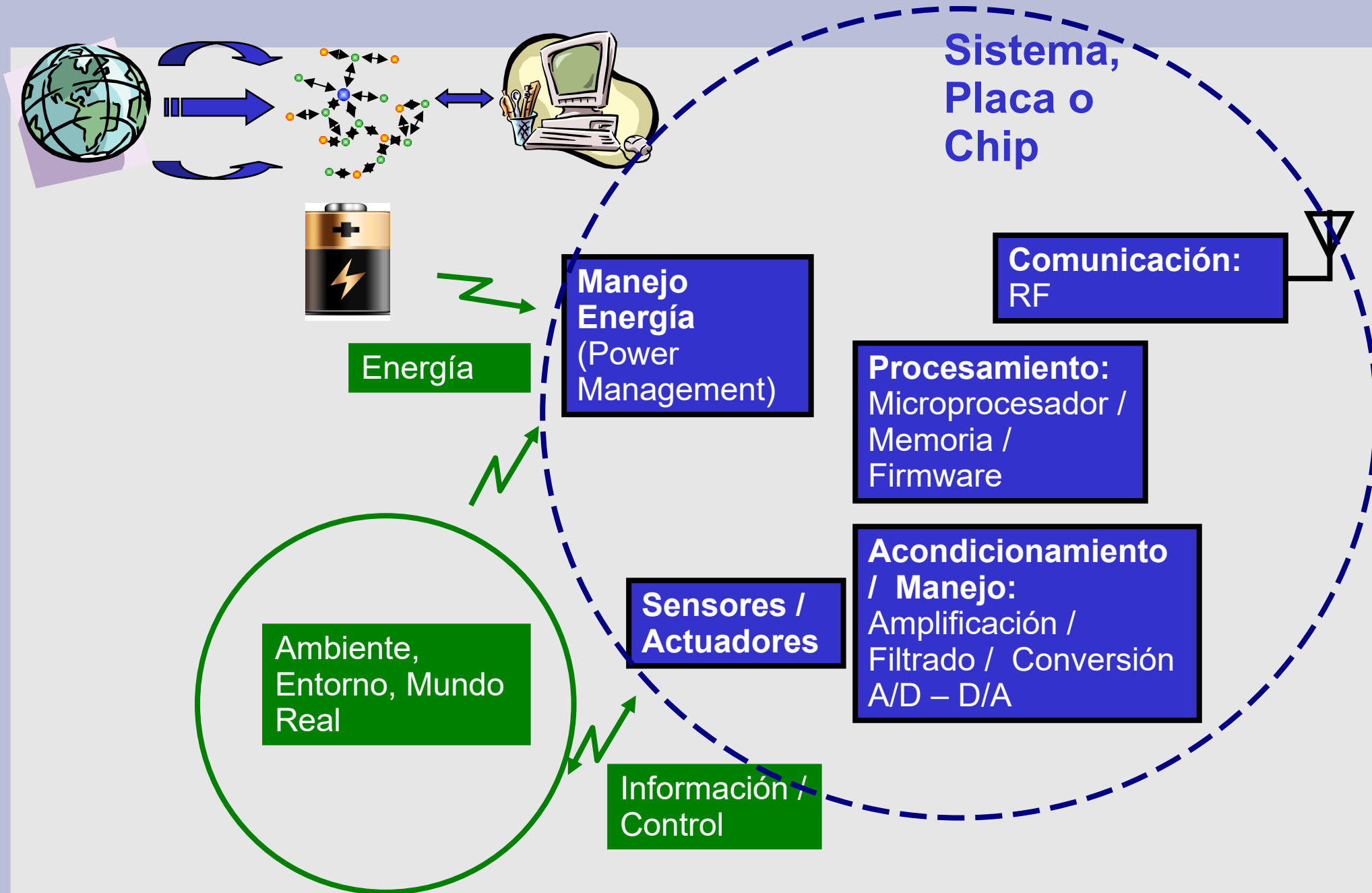
Sistemas Electrónicos Embebidos



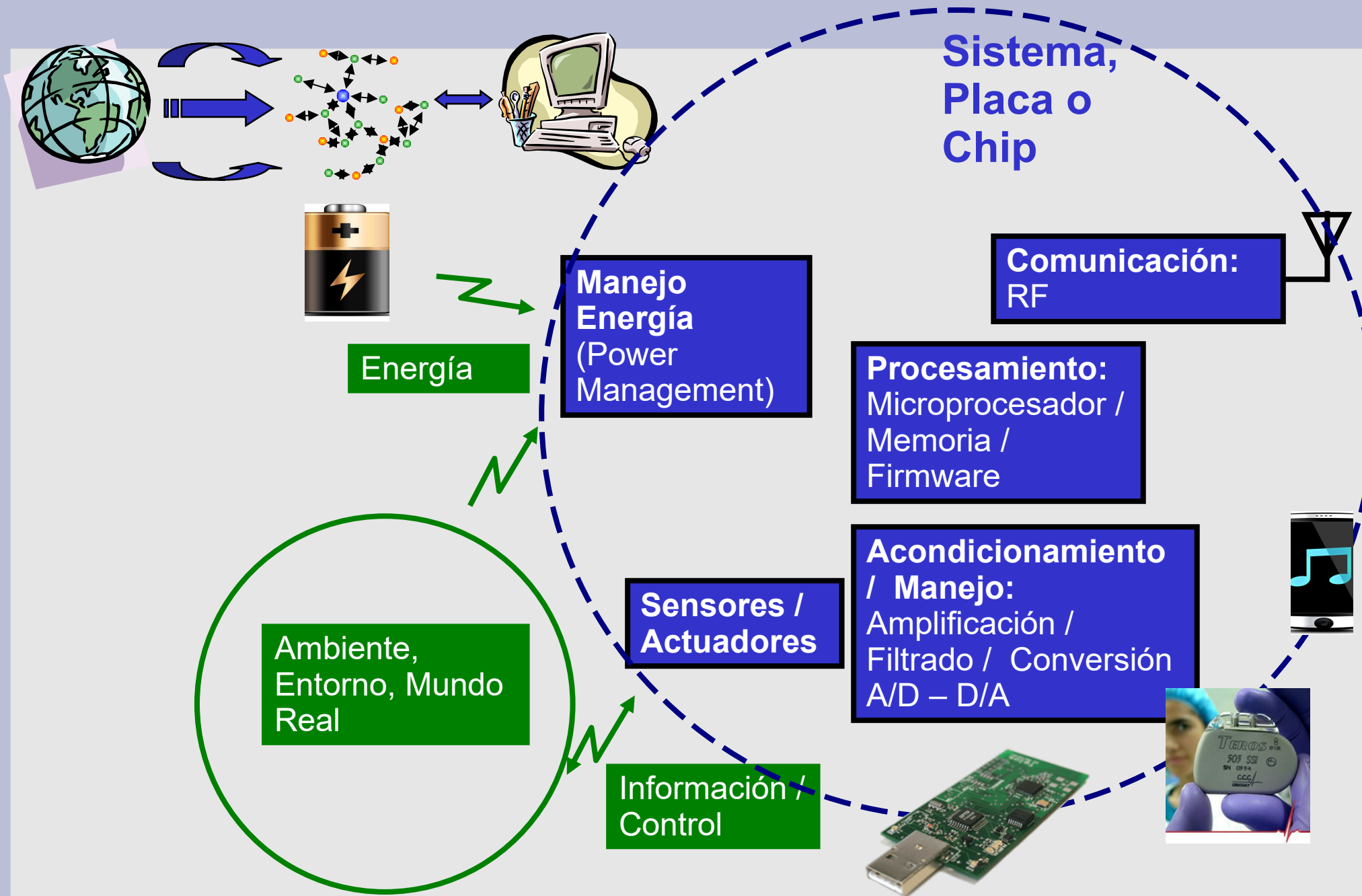
Sistemas Electrónicos Embebidos



Sistemas Electrónicos Embebidos

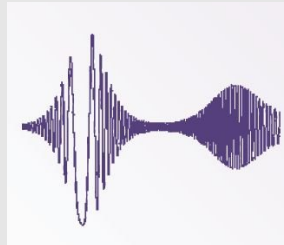
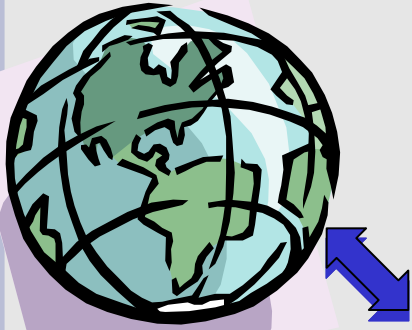


Sistemas Electrónicos Embebidos

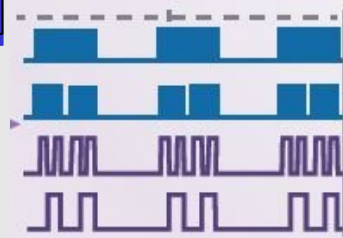
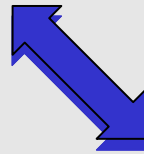


¿De qué trata Electrónica Fundamental? (I)

1) Mecanismos físicos y eléctricos,
dispositivos y circuitos para



Electrónica Analógica
(Amplificación y procesamiento de señales proveniente de / y hacia el mundo real y funciones auxiliares (ej. fuentes de alimentación))

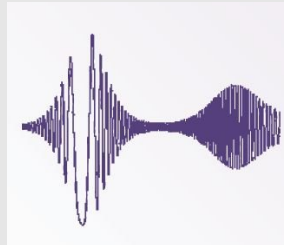
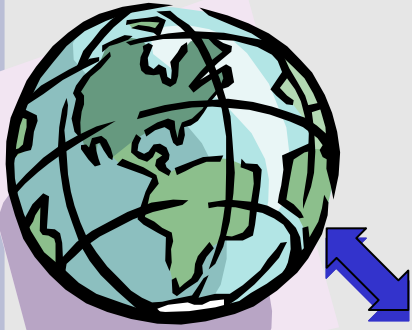


Electrónica Digital
(Manejo de informaciónn en forma digital)



¿De qué trata Electrónica Fundamental? (I)

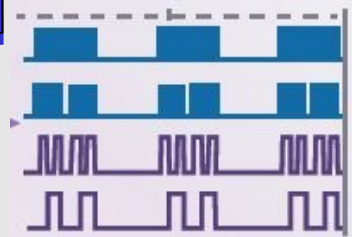
1) Mecanismos físicos y eléctricos,
dispositivos y circuitos para



Electrónica Analógica

(Amplificación y procesamiento de señales provenientes del mundo real y funciones asociadas (ej. fuentes de alimentación))

REALES, NO IDEALES



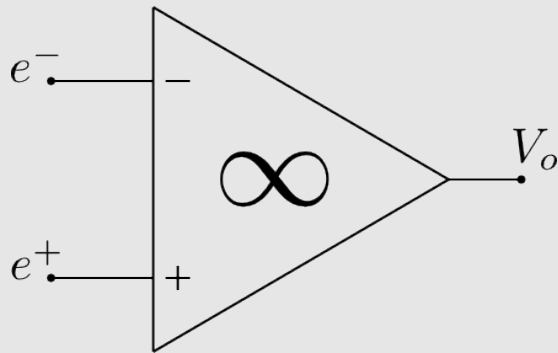
Electrónica Digital

(Manejo de información en forma digital)



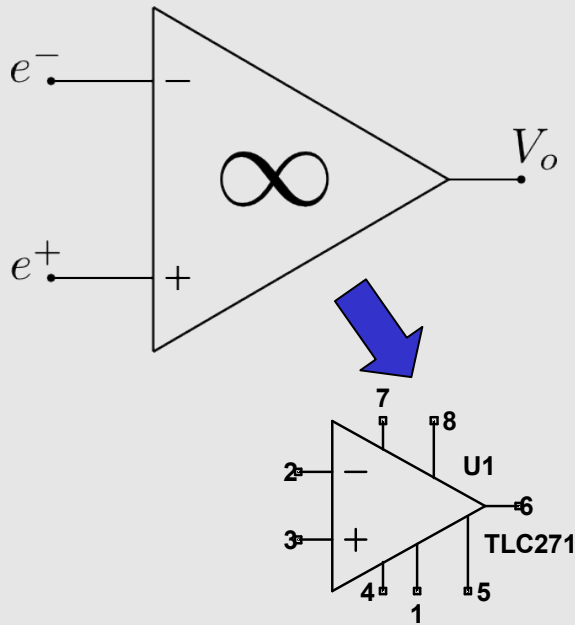
¿De qué trata Electrónica Fundamental? (II)

2) Características, estructura y modelos de los dispositivos básicos: diodos, transistores, circuitos integrados o chips, amplificador operacional real, compuertas lógicas reales.



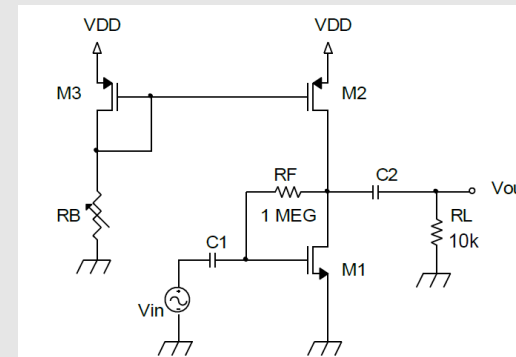
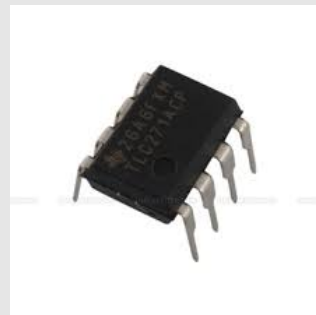
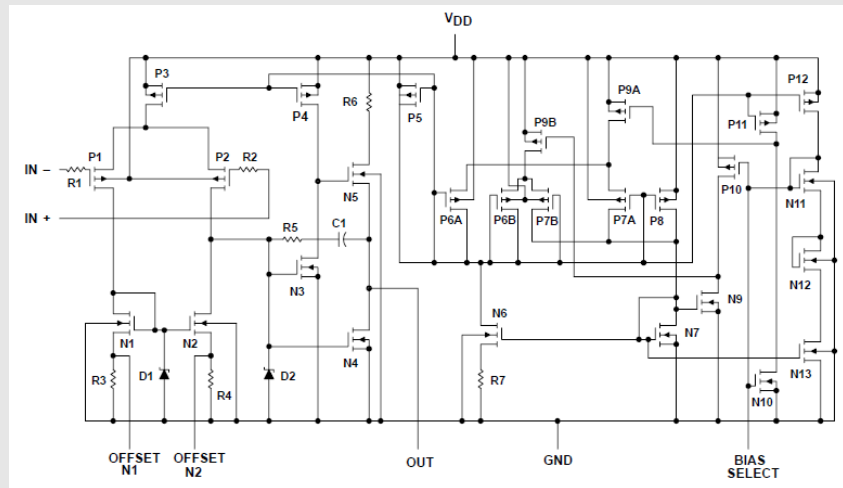
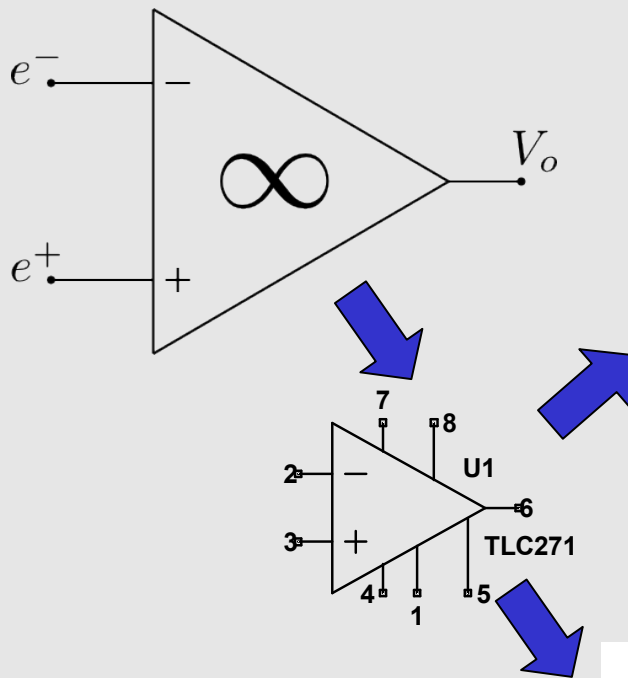
¿De qué trata Electrónica Fundamental? (II)

2) Características, estructura y modelos de los dispositivos básicos: diodos, transistores, circuitos integrados o chips, amplificador operacional real, compuertas lógicas reales.

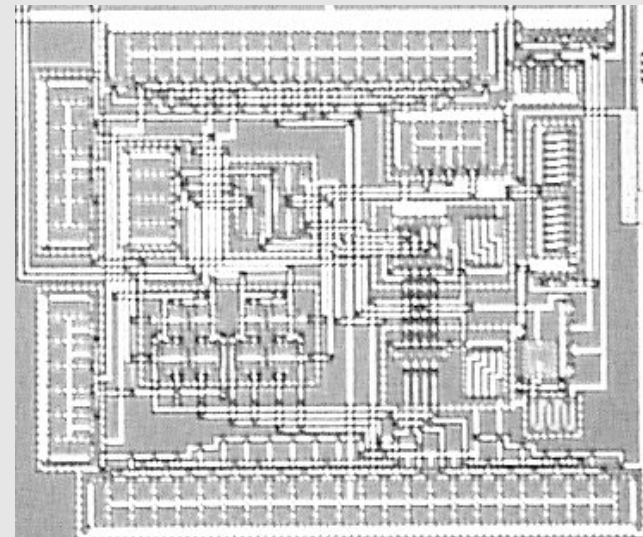
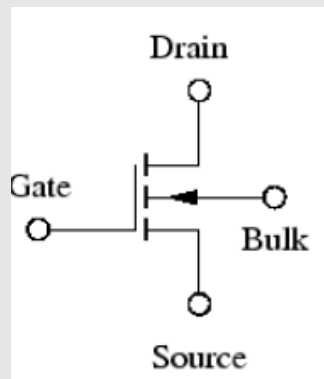
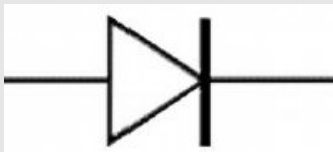
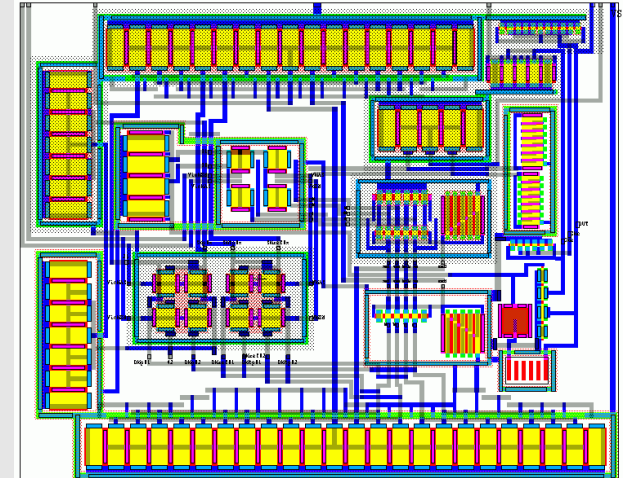
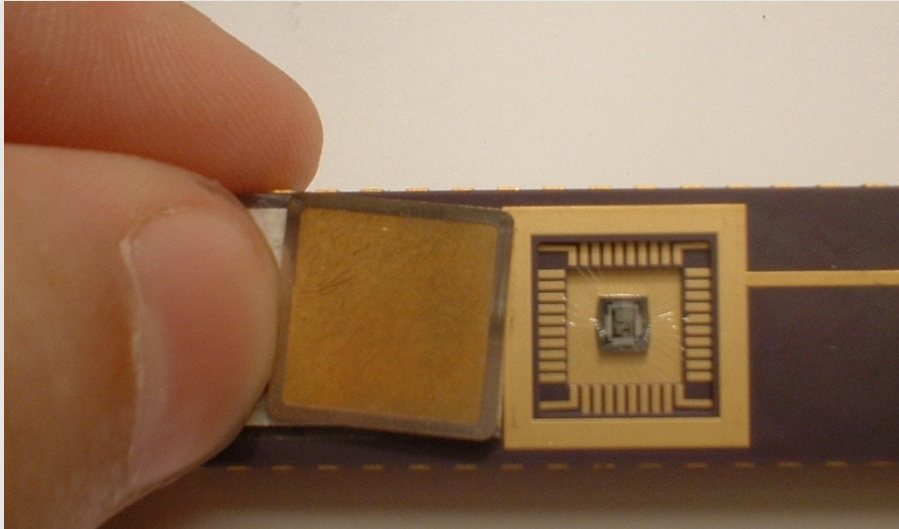


¿De qué trata Electrónica Fundamental? (II)

2) Características, estructura y modelos de los dispositivos básicos: diodos, transistores, circuitos integrados o chips, amplificador operacional real, compuertas lógicas reales.



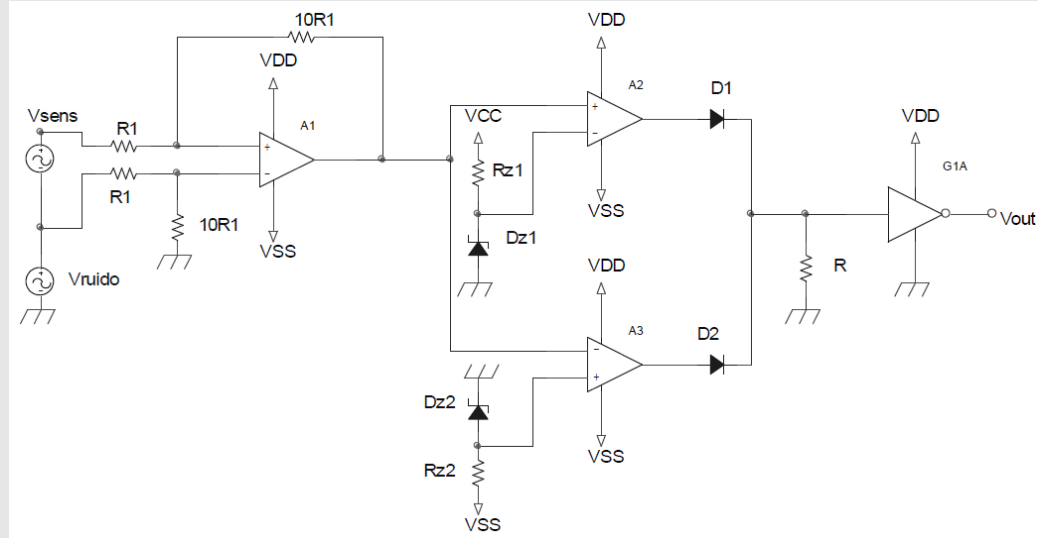
Ej. Op Amp: Estructura Física



Objetivos Formativos (I)

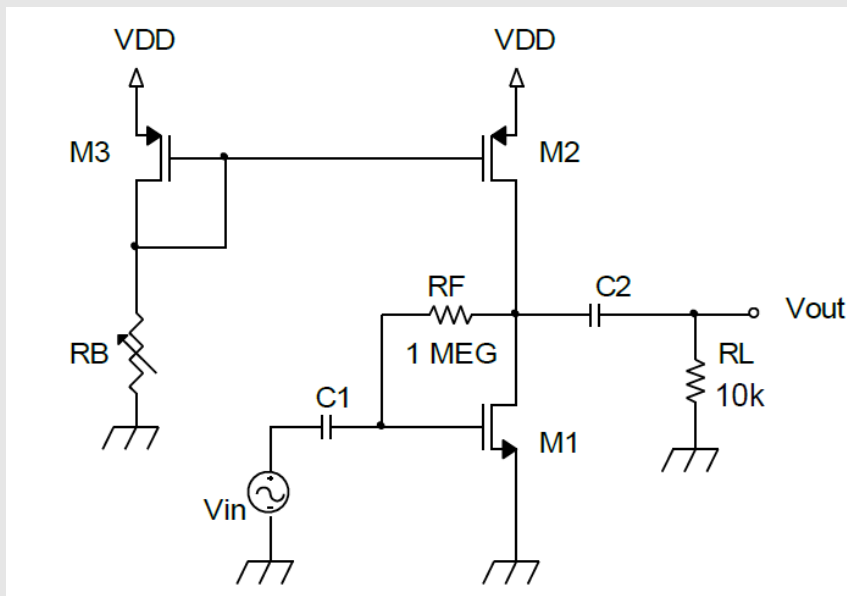
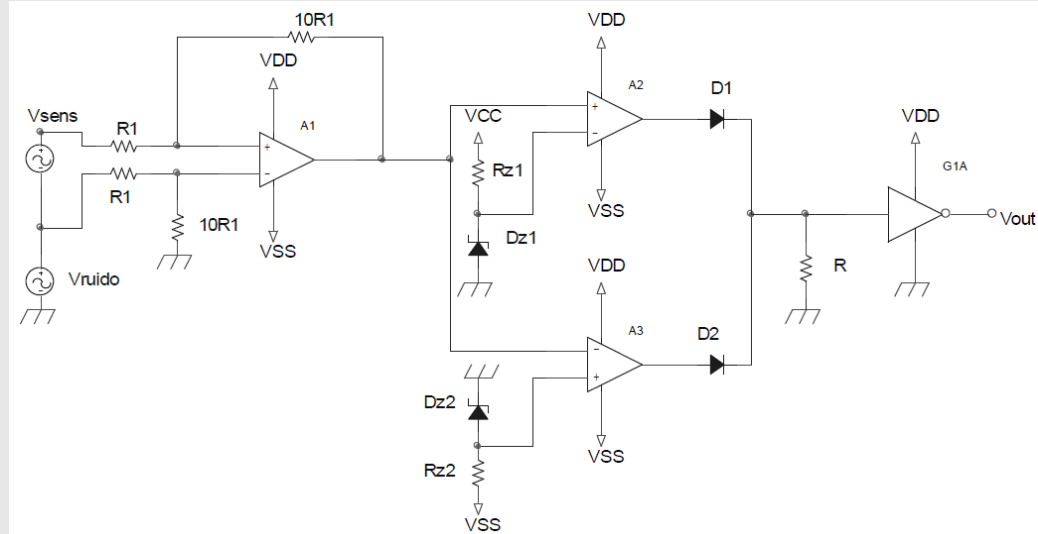
Objetivos Formativos (I)

- Análisis de circuitos, identificar funciones



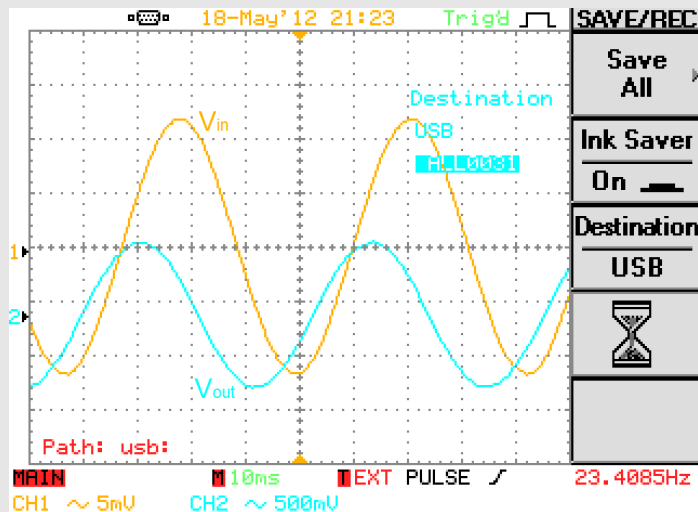
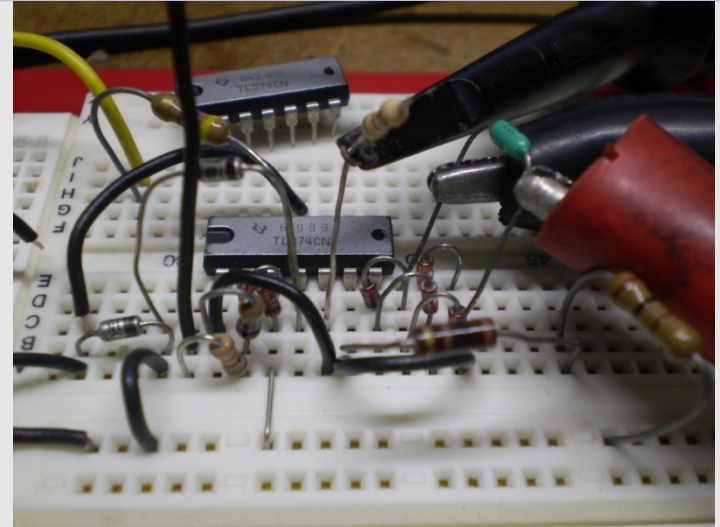
Objetivos Formativos (I)

- Análisis de circuitos, identificar funciones
- Diseño de Circuitos



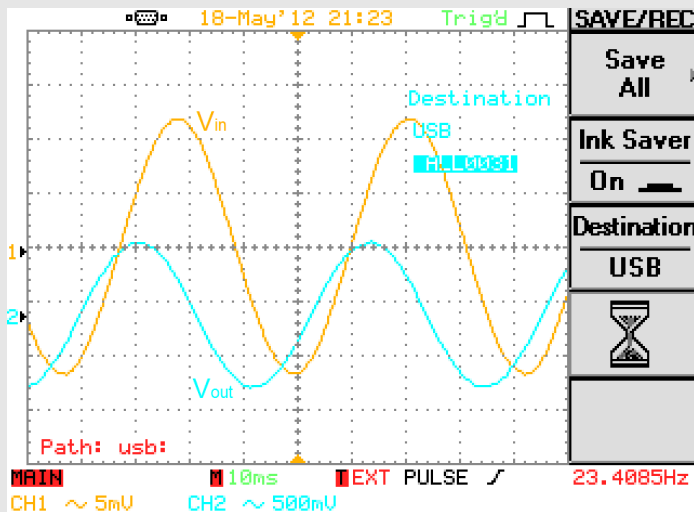
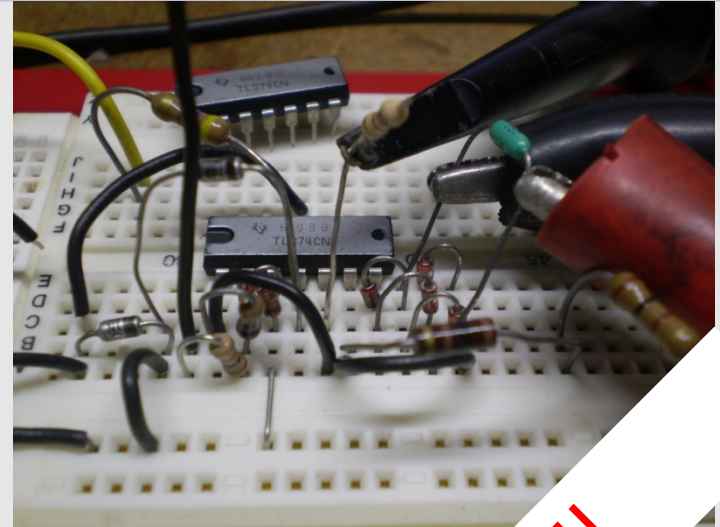
Objetivos Formativos (II)

- Contrastar con la Realidad -> Laboratorio
 - Ver dispositivos reales
 - “Vivir” límites de modelos y simplificaciones
 - “Vivir” dificultades de armado
 - Aprender a leer hojas de datos de fabricantes



Objetivos Formativos (II)

- Contrastar con la Realidad -> Laboratorio
 - Ver dispositivos reales
 - “Vivir” límites de modelos y simplificaciones
 - “Vivir” dificultades de armado
 - Aprender a leer hojas de datos de fabricantes



Ahora: EN CASA !!!

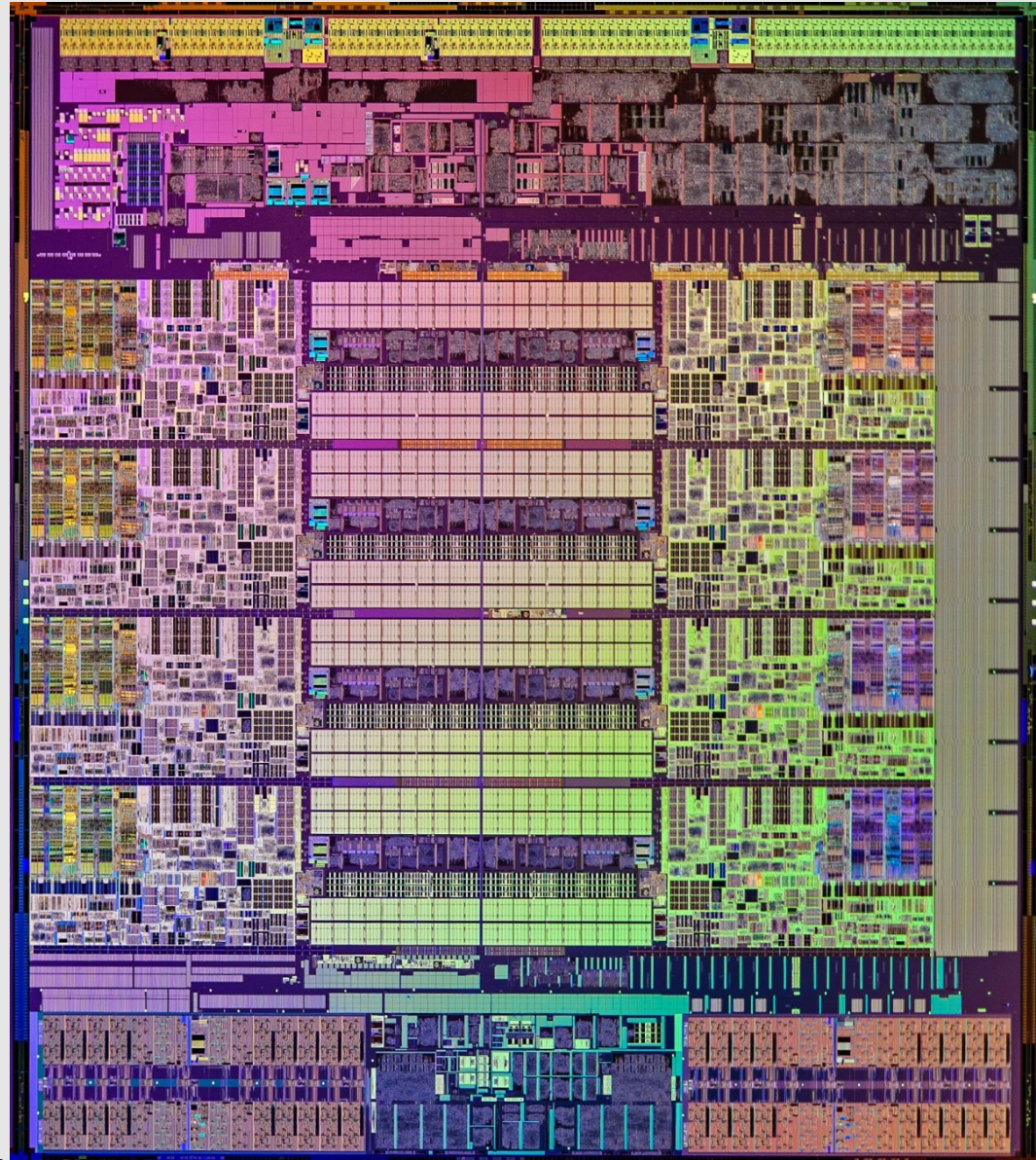
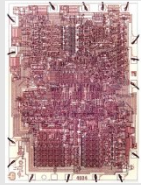
Objetivos Formativos (III)

- Principios físicos de los dispositivos semiconductores y su relación con características y evolución de la tecnología como:
 - Velocidad
 - Consumo de energía
 - Precisión
 - ...

Evolución de la Tecnología

Intel Core i7 5960x

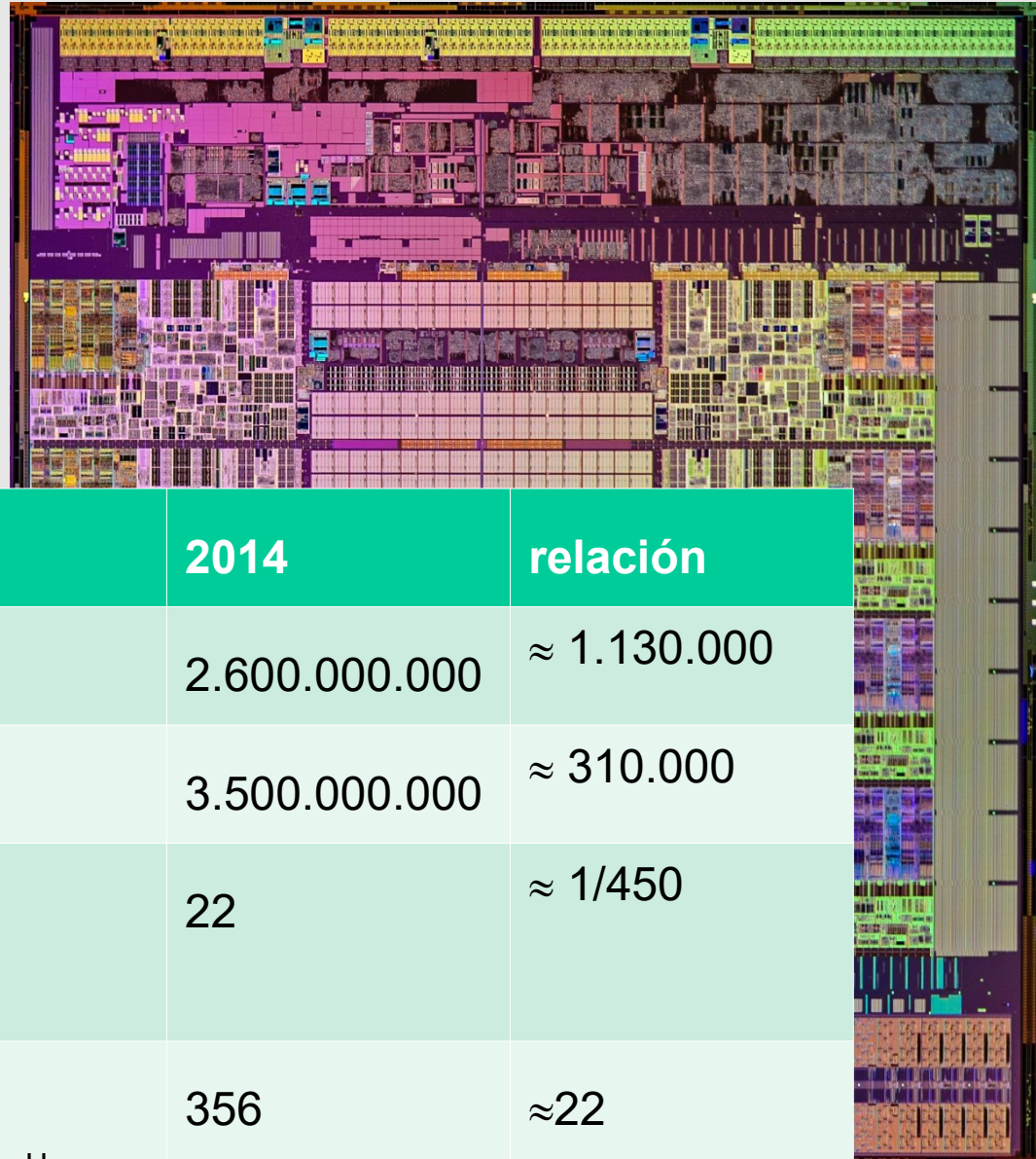
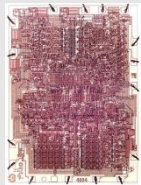
Intel 4004



Evolución de la Tecnología

Intel Core i7 5960x

Intel 4004



Año	1971	2014	relación
Transistores	2.300	2.600.000.000	$\approx 1.130.000$
Velocidad (Hz)	10.800	3.500.000.000	≈ 310.000
Tamaño mínimo transistor (nm)	10.000	22	$\approx 1/450$
Area (mm ²)	12	356	≈ 22

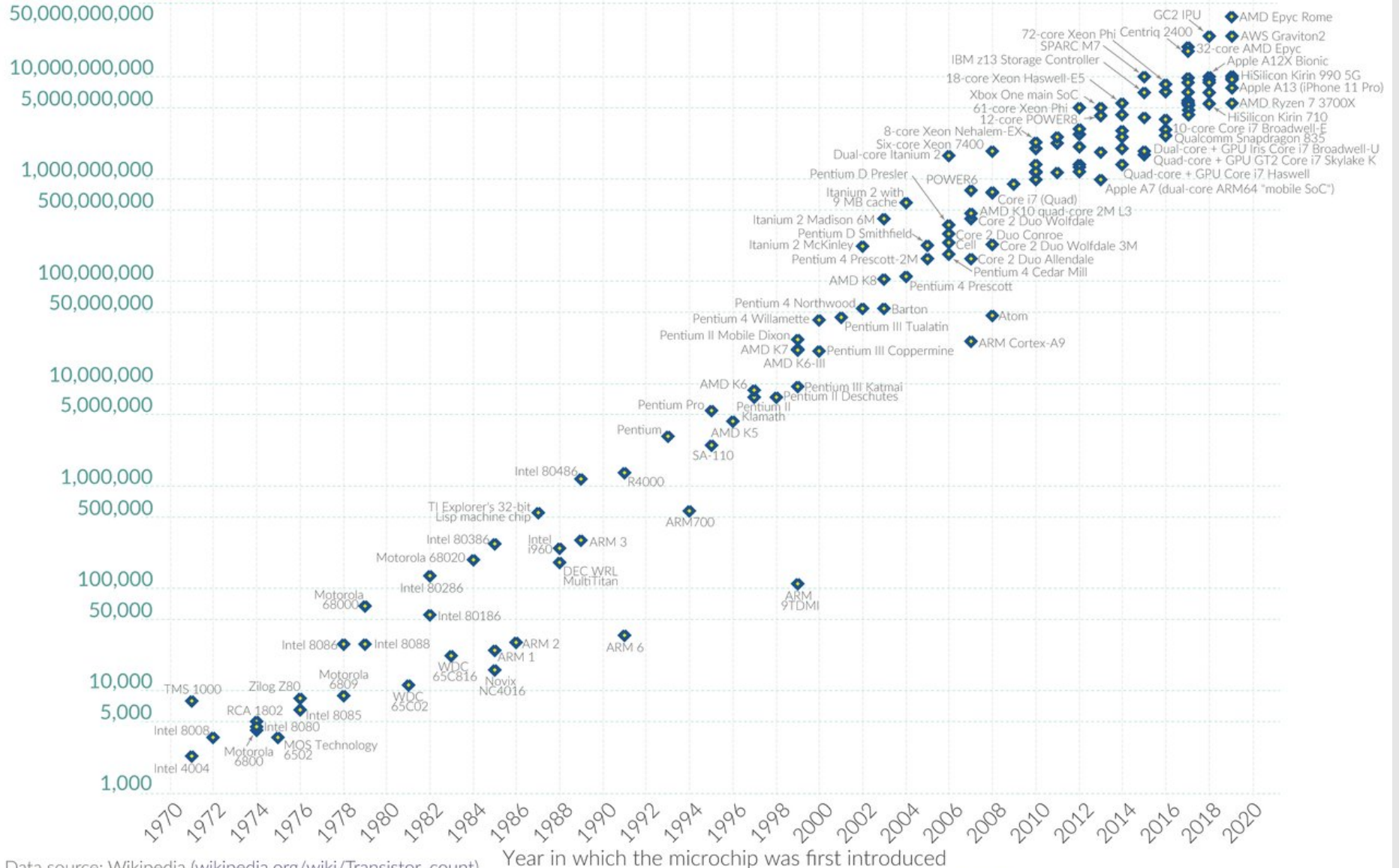
Ley de Moore

Moore's Law: The number of transistors on microchips doubles every two years



Moore's law describes the empirical regularity that the number of transistors on integrated circuits doubles approximately every two years. This advancement is important for other aspects of technological progress in computing – such as processing speed or the price of computers.

Transistor count



Data source: Wikipedia (wikipedia.org/wiki/Transistor_count)

OurWorldinData.org - Research and data to make progress against the world's largest problems.

Licensed under CC-BY by the authors Hannah Ritchie and Max Roser.

Objetivos Informativos, conocer:

- Técnicas y circuitos varios
- Familias lógicas (Circuitos Integrados Digitales)
- Principios básicos de operación de fuentes de alimentación (lineales y conmutadas)
- La electrónica y el impacto medioambiental

Objetivos

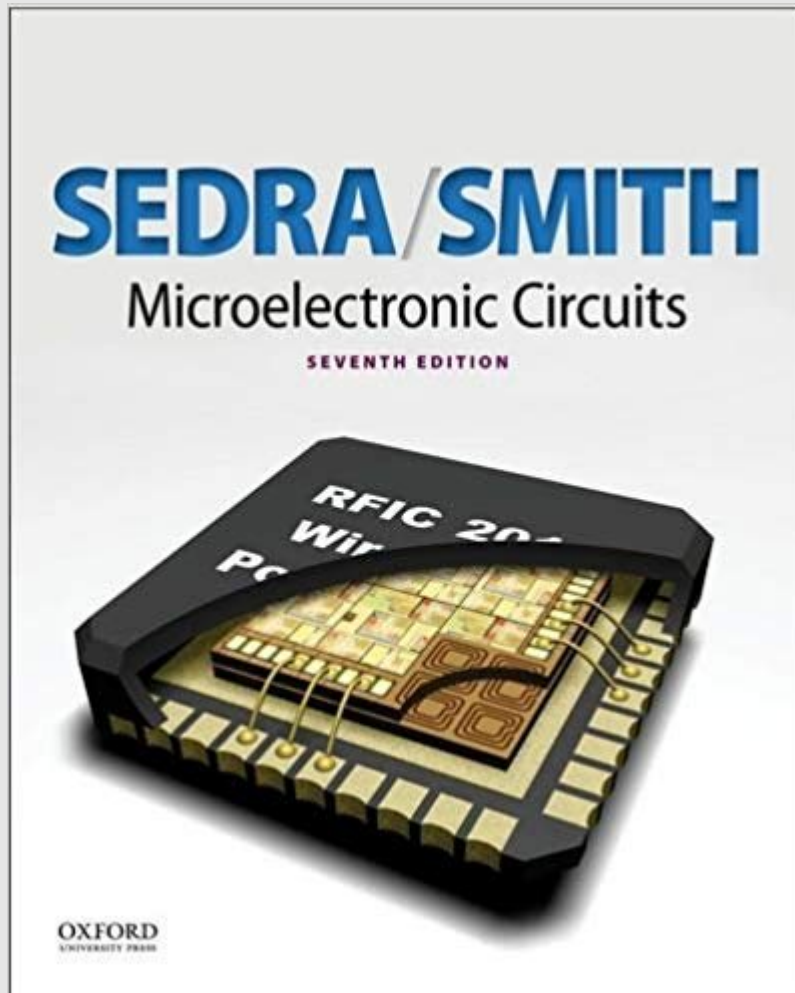
- **VER: Documento: “Sobre la evaluación y ganancia del curso” en página del curso (Documento sobre “Conceptos Centrales”)**

Programa

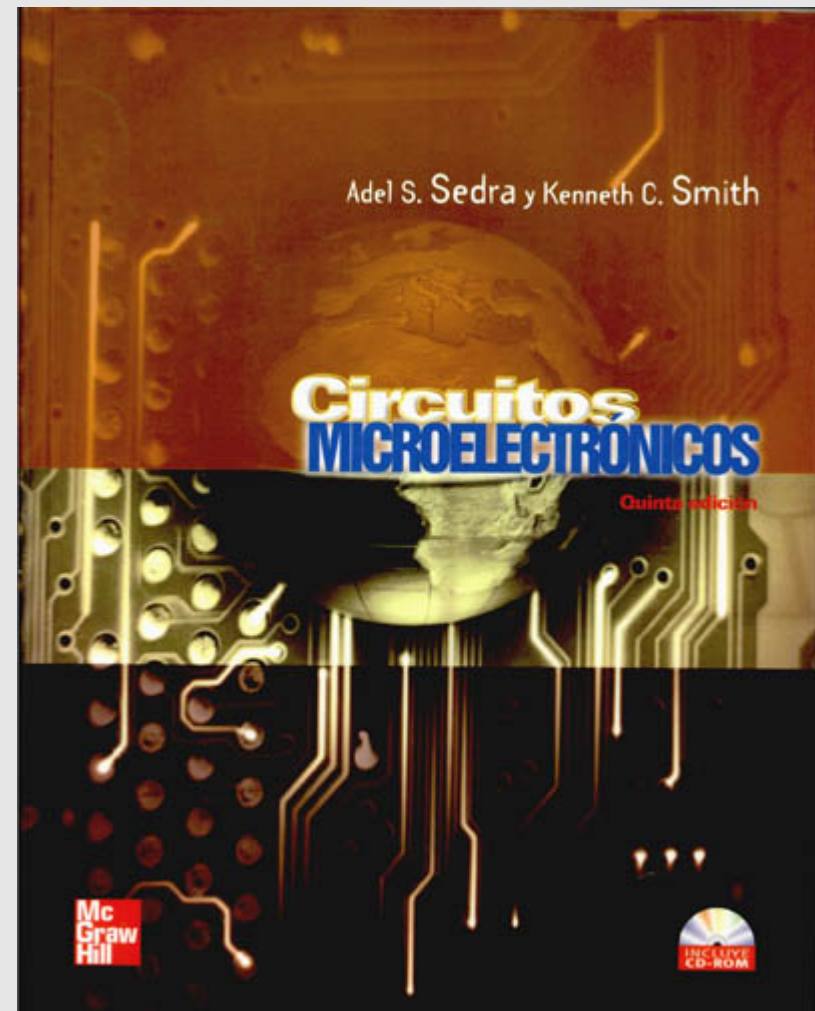
1. Amplificadores Operacionales (Reales)
2. Dispositivos de Estado Sólido
 - Diodos
 - Transistores:
 - De efecto de campo
 - Nociones básicas Transistores Bipolares
3. Circuitos Integrados Digitales CMOS

Texto

Inglés, 7ma Edición,
Oxford University Press, 2015

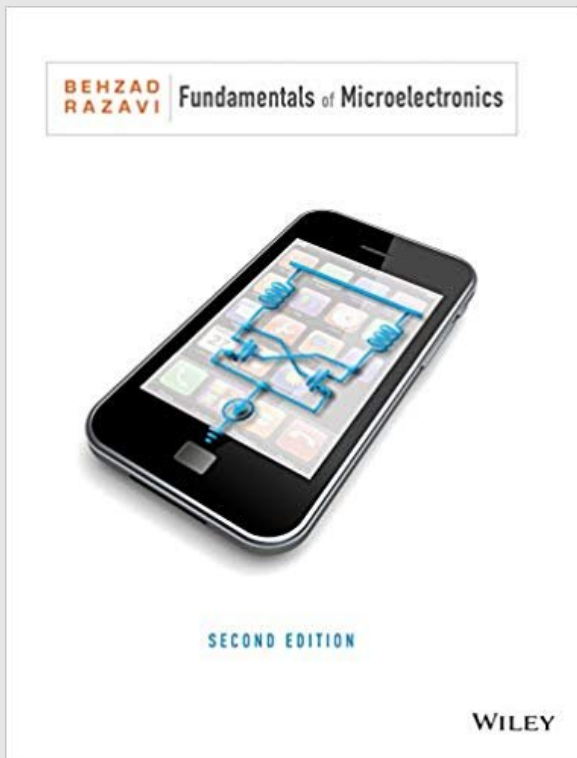


Español, 5ta Edición,
Mc Graw Hill, 2006

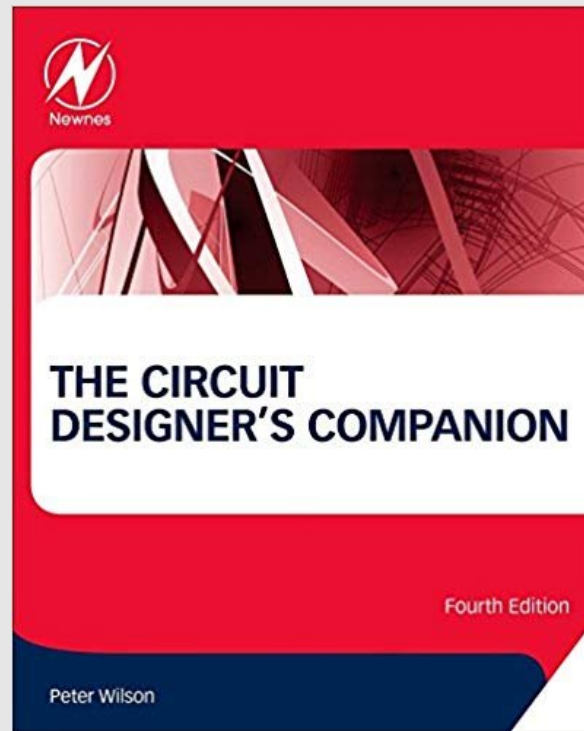


Otros excelentes libros

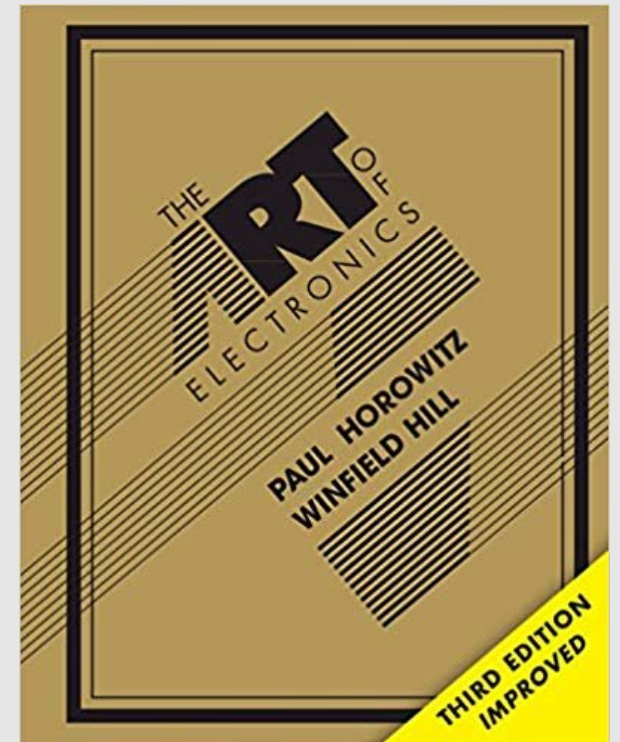
2da ed., Ed.
Wiley, 2014



4ta ed., Ed. Newnes-
Elsevier, 2017



3ra ed., Ed.
Cambridge, 2015



Agenda

- Presentación del curso
- Temas de organización y reglamentarios

Organización (I)

- **Téorico / Ejercicios / Laboratorio (en casa)**

Organización (I)

- Teórico / Ejercicios / Laboratorio (en casa)
- **Teórico:**
 - Lunes 10 a 12, **Salón 501**
 - Viernes 8 a 10, **Salón 303**
 - Lunes 14:30 a 16:00, **Salón B22 (semanas indicadas en el cronograma)**
 - Clases grabados 2021 en OpenFing

Organización (II)

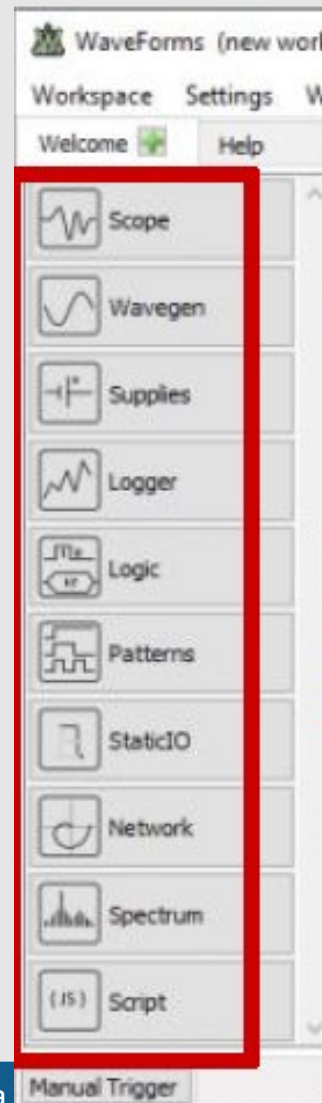
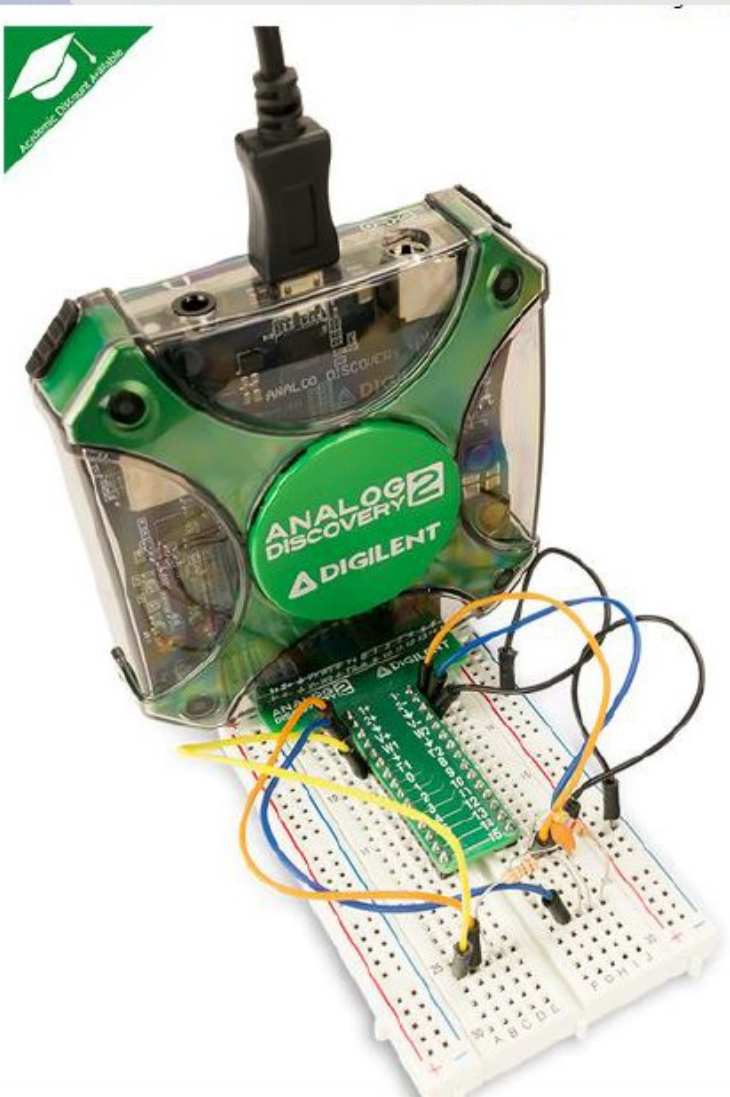
- **Ejercicios: Dos Grupos**

- Lunes 8 a 10 (a partir de 10/3), Salón 501
- Miércoles 8 a 10:
 - Primer clase (12/3): Salón 502,
 - clases siguientes: Salón 031 (3er subsuelo)
- Clases grabadas 2021 en OpenFing

Organización (III)

•Laboratorios: Modalidad en Casa !

Apoyo: Comisión Sect. Enseñanza, Acreditación Carrera



Organización (IV)

Laboratorios

- 3 prácticas (**obligatorias**) en el semestre
- Hasta **25** puntos del total del curso en base a:
 - Informe / Evaluación (Grupal e Individual)
- Ver en EVA Material para Laboratorio: Guía, Materiales ...
- Ver en Cronograma: fechas de consultas y defensas

Organización (V)

Laboratorios: Inscripciones via EVA

- Grupos de 4 estudiantes
- Ver instructivo para inscripción en EVA
- Fechas:
 - Mie 12/3/25, 7 AM a Vie 14/3/25, 8 AM Grupos completos
 - Vie 14/3/25, 10 AM a Lu 17/3/25, 11AM Grupos no completos
 - Lu 17/3/25, publicación en la tarde del lunes.
 - Distribución de kits: Ma 18/3/25 y Mie 19/3/25.

Cronograma

Ver página del curso

		1 03-Mar	2 10-Mar	3 17-Mar	4 24-Mar	5 31-Mar	6 07-Apr	7 14-Apr	8 21-Apr	9 28-Apr	10 05-May	11 12-May	12 19-May	13 26-May	14 02-Jun	15 09-Jun	16 16-Jun	17 23-Jun		
		1	2	3	4	5	6	7	8	8	9	10	11	12	13	14	15	16	17	
T E M A	Teórico Lunes 10 a 12		A02	A04_b, A05_a	A07	D1_b, D2_a	D4	Turismo	T1	P A R C I A L E S		T3	T5	T7	T9	CID1	CID3	Ej. parciales anteriores		
	Teórico Viernes	A01	A03	A05_b, A06_a	A08	D2_b, D3_a	D5		T2			T4	T6	T8	T10_a/MA	CID2	CID4			
	Teórico Extra Viernes de 14:30 a 16:00		A04_a	A06_b	D1_a	D3_b														
	Práctico Lunes		SPICE/AD2	A01	A02 /AD2 (2da parte)	AD2 / CONS	D1		CONS				D2	T1	T2	T3	CONS	CID	CONS	
	Práctico Miércoles		SPICE/AD2	A01	A02 / AD2 (2da parte)	AD2 / CONS	D1		CONS			D2	T1	CONS	T2	T3	CID	CONS	CONS	
	Laboratorio entrega						AO								T1				T2	
	Laboratorio Defensas (martes y jueves)								AO								T1			
Consulta Laboratorios (Martes)							CONS							CONS			CONS			

Reglamento: Resumen

- Laboratorios: hasta 25 puntos, Prueba escrita final: hasta 75 puntos
- Ganar curso:
 - Aprobar Labs: Asistencia y 15 puntos
 - 25 puntos entre laboratorios y evaluación
 - Mínimo 7.5 puntos en la prueba escrita (10% del total de la prueba escrita).
- Aprobar Asignatura:
 - Aprobar Labs: Asistencia y 15 puntos
 - 60 puntos entre Laboratorios y prueba final.

¿Más Preguntas?