

EXAMEN - Física 1
21 de Diciembre de 2015

$g = 9,8 \text{ m/s}^2$

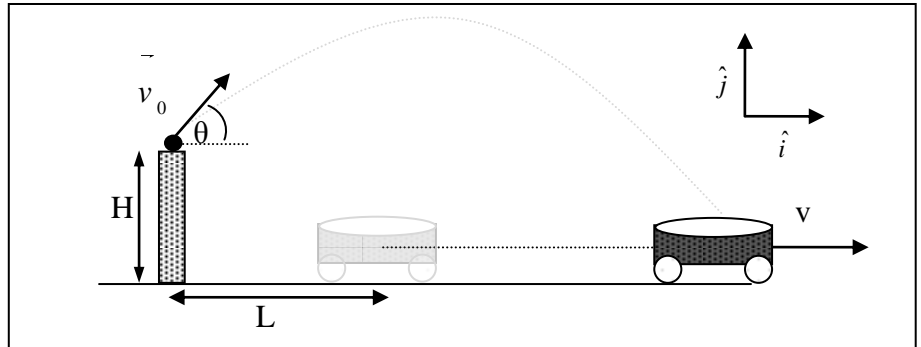
C.I:
No de Parcial

- El momento de inercia de una barra homogénea de largo L y masa m , alrededor de un eje perpendicular que pasa por su centro de masa es: $I_B = mL^2/12$.
- El momento de inercia de un disco homogéneo de radio R y masa m , alrededor de un eje perpendicular que pasa por su centro de masa es: $I_D = mR^2/2$.
- El momento de inercia de una esfera homogénea de radio R y masa m , alrededor de un eje que pasa por su centro de masa es: $I_E = 2mR^2/5$.

- Cada pregunta tiene sólo una respuesta correcta.
- Cada respuesta correcta suma 10 puntos.
- El tribunal se reserva el derecho de asignar puntos negativos a las respuestas incorrectas.
- Se aprueba el examen con un mínimo de 50 puntos, equivalente a la nota 3 (R.R.R.).

Ejercicio 1.

Un juego de feria consiste en el lanzamiento de una pelota que debe impactar en un blanco móvil, como se muestra en la figura. El blanco se mueve a velocidad

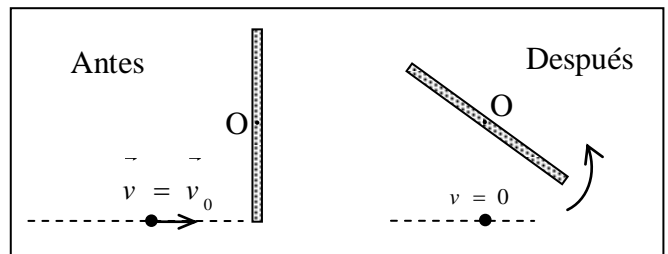


constante de módulo $v = 1 \text{ m/s}$, y cuando está a una distancia L del lanzador, se lanza la pelota con una velocidad $v_0 = 5 \text{ m/s}$ que forma un ángulo $\theta = 30^\circ$ con la horizontal, desde una altura inicial $H = 1.5 \text{ m}$. La velocidad de la pelota **relativa al blanco**, v_R en m/s , un instante antes del impacto es:

a) $\vec{v}_R = 4.24\hat{i} - 12.81\hat{j}$	b) $\vec{v}_R = 3.33\hat{i}$	c) $v_R = 0$	d) $\vec{v}_R = 3.33\hat{i} - 5.95\hat{j}$	e) $\vec{v}_R = -5.95\hat{j}$
---	------------------------------	--------------	--	-------------------------------

Ejercicio 2.

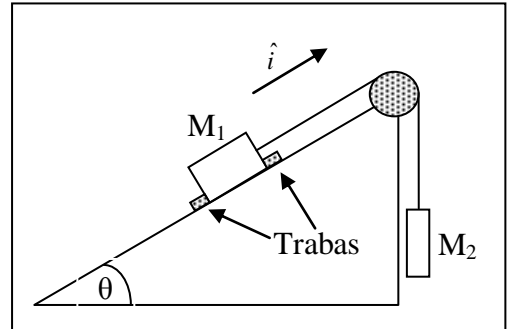
En la figura se ilustra la colisión **elástica** de una masa puntual m con el extremo de una barra homogénea de masa M y largo L . La barra puede girar libremente en el plano horizontal alrededor de un eje fijo que pasa por su centro de masa O . Antes de la colisión la masa tiene una velocidad v_0 . Después de la colisión la barra comienza a girar y la masa m permanece en reposo en el lugar de la colisión. La razón entre las masas, m/M es:



a) $\frac{m}{M} = \frac{2}{5}$	b) $\frac{m}{M} = \frac{1}{4}$	c) $\frac{m}{M} = \frac{1}{3}$	d) $\frac{m}{M} = \frac{1}{12}$	e) $\frac{m}{M} = \frac{3}{4}$
--------------------------------	--------------------------------	--------------------------------	---------------------------------	--------------------------------

Ejercicio 3.

Un bloque de masa M_1 permanece estático sobre un plano inclinado $\theta = 30^\circ$ con respecto a la horizontal, gracias al efecto de dos trabas, como se muestra en la figura. Dicho bloque se une por medio de una cuerda ideal que pasa por una polea también ideal, a otro bloque de masa $M_2 = 3M_1/4$. Los coeficientes de rozamiento estático y dinámico entre M_1 y la rampa son $\mu_s = 0.4$ y $\mu_k = 0.2$, respectivamente. Si se quitan las trabas, indica cuál afirmación es correcta.

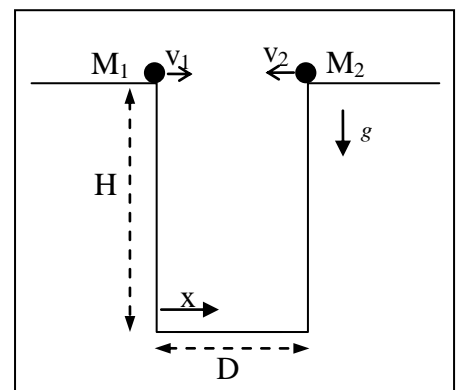


- | |
|--|
| a) M_1 comienza a deslizar hacia arriba. |
| b) M_1 permanece estático y la fuerza de rozamiento sobre M_1 tiene el mismo sentido que el versor \hat{i} . |
| c) M_1 permanece estático y la fuerza de rozamiento sobre M_1 es nula. |
| d) M_1 permanece estático y la fuerza de rozamiento sobre M_1 tiene sentido contrario al versor \hat{i} . |
| e) M_1 comienza a deslizar hacia abajo. |

Ejercicio 4.

Dos cuerpos de masas M_1 y M_2 se tiran a un acantilado al mismo tiempo con velocidades v_1 y v_2 desde una altura H , como se muestra en la figura. Si los cuerpos colisionan durante la caída, permanecerán unidos. ¿Cuál de las siguientes situaciones ocurrirá primero?

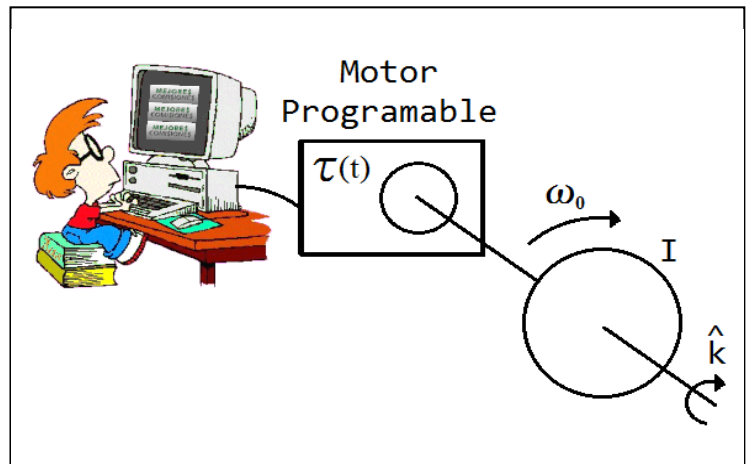
Datos: $M_1 = 6$ kg, $M_2 = 2$ kg, $v_1 = 1$ m/s, $v_2 = 3$ m/s, $D = 1$ m, $H = 10$ m.



- | |
|---|
| a) Los cuerpos chocan y llegan al piso a una distancia $x = 50$ cm de la pared izquierda. |
| b) Los cuerpos chocan y llegan al piso a una distancia $x = 25$ cm de la pared izquierda. |
| c) Los cuerpos chocan e impactan contra la pared derecha antes de llegar al piso. |
| d) Los cuerpos chocan e impactan contra la pared izquierda antes de llegar al piso. |
| e) Los cuerpos llegan al piso sin haber chocado en el aire. |

Ejercicio 5.

Un disco de inercia I con respecto a su eje de giro se encuentra girando a una velocidad $\omega_0 \hat{k}$. Para frenarlo, se utiliza un freno programable, el cual le ejerce un torque, $\tau(t) = -B \cdot t$, siendo B la entrada del programa. El valor que hay que asignarle a la variable B para que el disco se detenga al realizar N vueltas es:

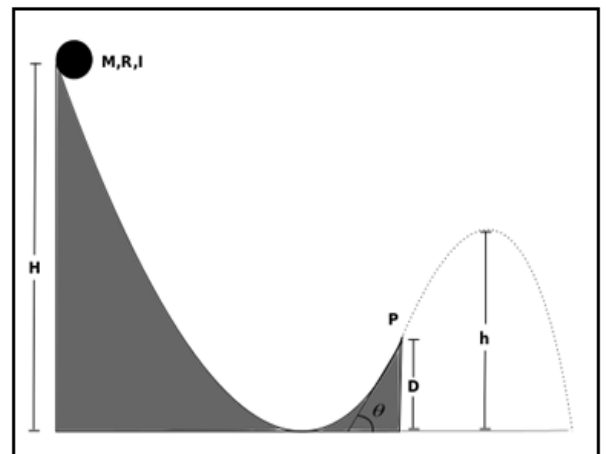


a)	b)	c)	d)	e)
$B = \frac{I \omega_0^3}{(\pi N)^2}$	$B = \frac{\pi I \omega_0^3}{(2N)^2}$	$B = \frac{2\pi I \omega_0^3}{N^2}$	$B = \frac{2I \omega_0^3}{(3\pi N)^2}$	$B = \frac{I \omega_0^3}{(4N)^2 \pi}$

Ejercicio 6.

Se deja caer una esfera maciza de masa M y radio R desde lo alto de una rampa de altura H como muestra la figura. Al llegar al punto P , que se encuentra a una altura $D=H/5$ sobre el nivel del suelo, la esfera sale despedida formando un ángulo $\theta = 60^\circ$ con la horizontal. Durante todo el trayecto sobre la rampa la esfera rueda sin deslizar. La altura máxima h con respecto al suelo que alcanza la esfera una vez que sale despedida es:

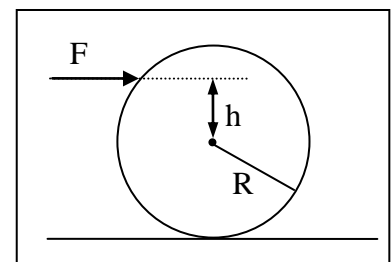
(Considera que el radio R es mucho menor a H , D , y h)



a) $h = \frac{22}{35} H$	b) $h = \frac{3}{5} H$	c) $h = \frac{13}{15} H$	d) $h = \frac{7}{23} H$	e) $h = \frac{9}{24} H$
--------------------------	------------------------	--------------------------	-------------------------	-------------------------

Ejercicio 7.

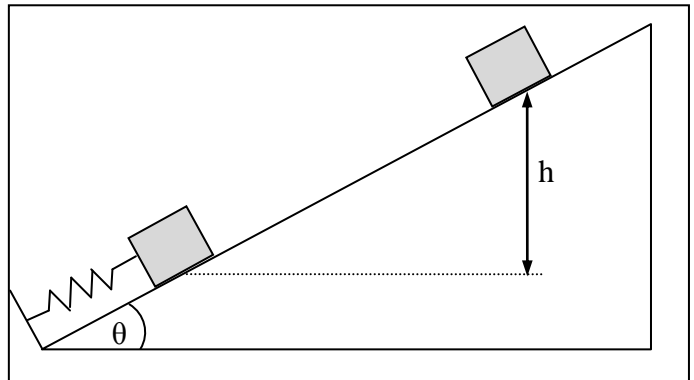
Un disco de masa M y radio R rueda sin deslizar sobre una superficie horizontal sometido a una fuerza constante de módulo F . Sabiendo que $M = 5\text{kg}$ y $F=10\text{N}$, la distancia h del centro de masa a la que tiene que ser aplicada la fuerza F para que la aceleración del centro de masa sea 2.5 m/s^2 es:



a) $h = 0.67 R$	b) $h = 0.93 R$	c) $h = 0.75 R$	d) $h = 0.50 R$	e) $h = 0.88 R$
-----------------	-----------------	-----------------	-----------------	-----------------

Ejercicio 8.

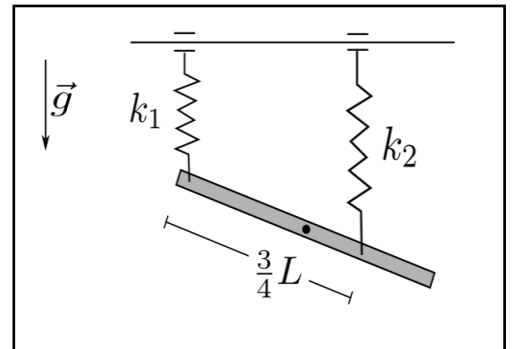
Un bloque de masa $m = 1\text{kg}$ inicialmente comprime un resorte de constante $k=1000\text{N/m}$, una cantidad $\Delta x = 0.14\text{m}$. Se libera el sistema y el bloque sube por un plano inclinado $\theta = 30^\circ$ con respecto a la horizontal. El contacto entre el bloque y el plano es rugoso, con coeficiente de rozamiento cinético μ_k . Al llegar a una altura $h=0.67\text{m}$ con respecto a su posición inicial, el bloque se detiene. El valor del coeficiente de rozamiento cinético μ_k es:



a) $\mu_k = 0.50$	b) $\mu_k = 0.37$	c) $\mu_k = 0.28$	d) $\mu_k = 0.12$	e) $\mu_k = 0.41$
-------------------	-------------------	-------------------	-------------------	-------------------

Ejercicio 9.

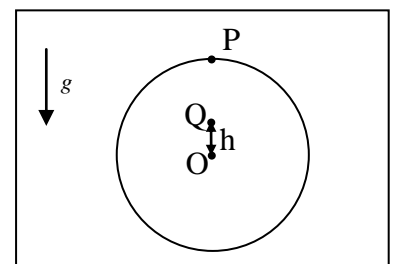
Una barra homogénea de masa M y largo L , unida a dos resortes, se encuentra en equilibrio estático. Los resortes tienen constantes elásticas k_1 y k_2 , respectivamente, que verifican $k_1=2k_2$. El resorte 1 está sujeto al extremo de la barra mientras que el resorte 2 está sujeto a un punto una distancia $3/4 L$ de dicho extremo. Los resortes se encuentran siempre en posición vertical (ver figura). Si el resorte 1 está estirado 2cm entonces el resorte 2 tiene un estiramiento de:



a) 8cm	b) 3cm	c) 1cm	d) 4cm	e) 6cm
-----------------	-----------------	-----------------	-----------------	-----------------

Ejercicio 10.

Se cuelga verticalmente un disco de radio $R = 0.80\text{m}$ y masa $M = 2.0\text{kg}$, de un punto Q que está a una distancia $h = 0.16\text{m}$ del centro de masa del disco, como se muestra en la figura. El disco puede oscilar libremente alrededor de un eje perpendicular a su plano, que pasa por el punto Q . Se agrega una masa puntual m en el punto P para que el período de las pequeñas oscilaciones del sistema sea $T = 4\text{s}$. El valor de m es:



a) 0.20kg	b) 0.50kg	c) 1.42kg	d) 1.00kg	e) 0.78kg
--------------------	--------------------	--------------------	--------------------	--------------------

Tabla de Respuestas

	Ej.1	Ej.2	Ej.3	Ej.4	Ej.5	Ej.6	Ej.7	Ej.8	Ej.9	Ej.10
V1	d	c	d	b	d	a	e	c	a	a
V2	c	b	c	a	c	e	d	b	e	e
V3	b	a	b	e	b	d	c	a	d	d
V4	a	e	a	d	a	c	b	e	c	c
V5	e	d	e	c	e	b	a	d	b	b