

Regulador de Presión

EQA 722

INTRODUCCIÓN

El regulador de presión tipo 722 puede ser usado para servicio directo (simple etapa de regulación) y para regulaciones de primera y última etapa ya sea en instalaciones pequeñas o en industrias.

Su excelente diseño hace que sea el regulador indicado para grandes saltos de presión sin producir congelamientos excesivos.

Se fabrica en 4 modelos de acuerdo a la presión regulada:

722-1: hasta 0,05 Bar

722-2: 0,05 a 0,9 Bar

722-3: 0,9 a 1 Bar

722-A: 1 a 2,5 Bar

Todos soportan presiones de entrada de hasta 28 Bar.

UTILIZACIÓN

Puede utilizarse para gas natural (densidad 0,6), GLP (densidad 1,5) y otros gases (ver tabla al dorso).

CONSTRUCCIÓN

De gran solidez, diafragma de acrílo nitrilo y mecanismos interiores con protección anticorrosiva, resistentes ambos a la acción de los hidrocarburos, incorpora una válvula de seguridad por alivio que ventea posibles excesos de la presión de salida.

INSTALACIÓN

Su conexión a la cañería se efectúa por medio de roscas H de diámetro nominal 3/4" BSP y a pedido NPT, y el flujo de gas está indicado por una flecha en relieve ubicada en el cuerpo del regulador. Puede colocarse en cañerías verticales u horizontales indistintamente, y el plano del diafragma podrá estar también horizontal o vertical en cualquiera de las posiciones.

Se recomienda dejar accesibles la tapa del resorte para poder realizar ajustes en la presión de salida.

ORIFICIOS

Se provee con distintos diámetros de orificio, para las diferentes presiones de salida y entrada: 5/32" (4 mm.), 3/16" (4,8 mm.), 1/4" (6,4 mm.) y 3/8" (9,5 mm.)

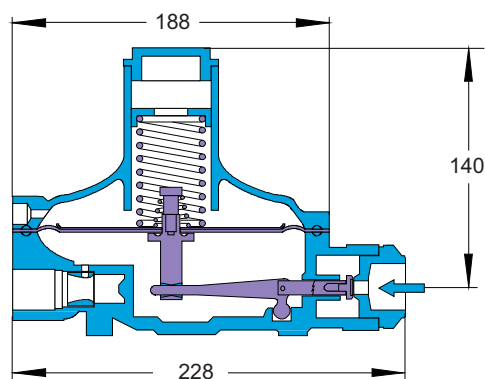
RANGO DE RESORTES

Las presiones de salida de los reguladores 722 son reguladas mediante el ajuste de los distintos resortes con que se proveen (ver tabla).



EQA 722

DIMENSIONES



DATOS TECNICOS

Conexiones:	Roscado 3/4" BSP o NPT
Temperatura de operación:	-20°C a 60°C
Peso aproximado:	2,1 Kg (722) 2,4Kg (722A)

MATERIALES

Cuerpo principal:	Bronce forjado
Internos:	Latón
Diafragma:	Acrílo Nitrilo
Obturador:	Acrílo Nitrilo (722) Teflón (722A)

TABLA DE CAPACIDADES en Nm³/hora para Gas Natural (Densidad 0,6), Sensibilidad 10%

Presión de salida (mbar)	Presión de entrada (bar)	Diámetros de orificios			
		5/32"	3/16"	1/4"	3/8"
15 a 33	0.140	6	8	10	18
	0.350	9	12	20	36
	0.500	12	18	26	40
	1.00	15	22	37	40
	1.50	22	28	40	40
	2.00	26	40	40	40
	2.50	30	40	40	40
	3.50	34	40	40	40
	5.00	40	40	40	-
	7.00	40	40	40	-
10.00	40	40	-	-	
30 a 80	0.140	5	6	8	11
	0.350	8	10	12	25
	0.500	11	12	14	38
	1.00	15	17	30	58
	1.50	20	27	45	65
	2.00	24	35	56	65
	2.50	30	40	56	65
	3.50	37	52	56	65
	5.00	49	56	56	65
	7.00	54	56	56	65
	10.00	54	56	56	-
	15.00	54	58	-	-
	21.00	55	-	-	-
	28.00	57	-	-	-
80 a 180	0.350	8	9	11	15
	0.500	10	12	15	32
	1.00	16	18	21	45
	1.50	22	25	32	80
	2.00	26	32	40	90
	2.50	35	38	54	90
	3.50	39	40	82	90
	5.00	54	68	90	90
	7.00	67	80	90	-
	10.00	67	80	90	-
	15.00	67	80	-	-
	21.00	69	80	-	-
28.00	70	-	-	-	

Presión de salida (mbar)	Presión de entrada (bar)	Diámetros de orificios				
		5/32"	3/16"	1/4"	3/8"	
180 a 350	0.500	8	9	10	13	
	1.00	15	16	18	32	
	1.50	20	22	24	48	
	2.00	22	28	30	70	
	2.50	26	33	40	100	
	3.50	33	45	64	120	
	5.00	45	60	90	120	
	7.00	62	78	120	-	
	10.00	70	78	-	-	
	15.00	91	-	-	-	
	21.00	91	-	-	-	
	28.00	91	-	-	-	
	350 a 700	1.00	11	12	14	18
		1.50	13	14	20	32
2.00		18	19	28	39	
2.50		20	23	34	48	
3.50		32	34	39	70	
5.00		50	52	52	100	
7.00		64	66	100	130	
10.00		70	75	-	-	
15.00		85	-	-	-	
21.00		128	-	-	-	
28.00		128	-	-	-	
700 a 1000		2.5	11	20	30	40
	3.5	17	25	35	50	
	5	25	45	55	70	
	7.5	30	70	80	90	
	10	40	96	-	-	
	15	48	100	-	-	
	21	50	-	-	-	
28	54	-	-	-		

Para obtener las capacidades con otros gases, multiplicar el valor de la tabla por el factor K.

GAS	DENSIDAD	FACTOR K
BUTANO	2	0.55
PROPANO (GLP)	1.5	0.63
ANHIDRIDO CARBONICO	1.5	0.63
OXIGENO	1.1	0.74
AIRE	1	0.77
NITROGENO	0.97	0.79
ACETILENO	0.9	0.82
AMONIACO	0.59	1.02
HIDROGENO	0.07	3

TABLA DE CAPACIDADES en Nm³/hora para Gas Natural (Densidad 0,6)

Modelo 722-A

Presión de salida (bar)	Presión de entrada (bar)	Diámetros de orificios			
		5/32"	3/16"	1/4"	3/8"
1,5	2.5	13	20	30	40
	3.5	20	30	35	45
	5	30	50	60	70
	7.5	40	75	85	95
	10	45	100	-	-
	15	54	100	-	-
	21	56	-	-	-
	28	60	-	-	-
2	3	20	25	30	30
	5	35	55	70	70
	7.5	50	80	90	95
	10	55	110	-	-
	15	66	110	-	-
	21	70	-	-	-
	28	76	-	-	-
2,5	3	17	20	25	25
	5	35	50	70	70
	7.5	50	80	95	95
	10	65	100	-	-
	15	78	100	-	-
	21	85	-	-	-
	28	90	-	-	-

Para obtener las capacidades con otros gases, multiplicar el valor de la tabla por el factor K.

GAS	DENSIDAD	FACTOR K
BUTANO	2	0.55
PROPANO (GLP)	1.5	0.63
ANHIDRIDO CARBONICO	1.5	0.63
OXIGENO	1.1	0.74
AIRE	1	0.77
NITROGENO	0.97	0.79
ACETILENO	0.9	0.82
AMONIACO	0.59	1.02
HIDROGENO	0.07	3

TABLA DE RESORTES

Código	Ø	Rango aprox. (bar)
R42	2,00	0,010 ... 0,023
R7	2,25	0,016 ... 0,031
R34	2,50	0,023 ... 0,050
R8	2,75	0,032 ... 0,069
R9	3,00	0,040 ... 0,094
R35	3,25	
R36	3,50	0,080 ... 0,185
R10	3,75	0,100 ... 0,260
R37	4,00	0,130 ... 0,350
R38	4,25	0,170 ... 0,440
R39	4,50	
R11	4,75	0,210 ... 0,660
R12	5,00	0,280 ... 0,700
R54	5,50	mas de 1 bar
R5	1,75	Ps: hasta 0,16 bar
R6	2,50	Ps: desde 0,16 bar

CONVERSIÓN DE UNIDADES

PRESIÓN

Para obtener	Libras por pulgada cuadrada (psi)	Pulgadas columna de agua (in H ₂ O)	milímetros columna de agua (mm H ₂ O)	Pulgadas de columna de mercurio (in Hg)	Milímetros de columna de mercurio (mm Hg)	Bar (bar)	Milibar (mbar)	Kilogramos por centímetro cuadrado (kg/cm ²)
Multiplicar								
psi	1	27,68	703,1	2,036	51,7	0,06895	68,95	0,0703
in H ₂ O	0,0361	1	25,4	0,07355	1,87	0,002491	2,491	0,00254
mm H ₂ O	0,0014	0,0394	1	0,00289	0,07355	0,000098	0,0981	0,0001
in Hg	0,4911	13,6	345,4	1	25,4	0,03386	33,86	0,03453
mm Hg	0,01934	0,535	13,6	0,03937	1	0,001333	1,333	0,00136
bar	14,5	401,5	10198,1	29,53	750,06	1	1000	1,02
mbar	0,0145	0,4015	10,1981	0,02953	0,7501	0,0001	1	0,00102
Kg/cm ²	14,22	393,7	10000	28,96	735,58	0,9807	980,7	1
Kpa	0,145	4,015	101,98	0,2953	7,501	0,01	10	0,0102

CAUDAL

Para obtener	Pie cubico x hora (Scf/h)	Metro cubico x hora (Scm/h)	Pie cubico x día (Scf/d)	Metro cubico x día (Scm/d)
Multiplicar				
Pie cubico por hora	1	0,028	24	0,672
Metro cubico por hora (15°C, 1.01325 bara)	35,71	1	857,04	24
Pie cubico por día	0,0417	0,0012	1	0,028
Metro cubico por día	1,4879	0,0417	35,71	1

RECOMENDACIONES DE INSTALACIÓN

Es muy importante prestar atención a la posición del venteo del regulador ya que actúa también como respiradero. Si éste se obstruyera puede causar una operación peligrosa de la instalación. Por lo tanto debe protegerse del agua, polvo u otros elementos peligrosos. En general debe instalarse siempre hacia abajo.

Si el regulador será instalado en local cerrado (solo está permitido para la 2da. etapa) debe instalarse una cañería de venteo no menor a $\varnothing \frac{3}{4}$ " que evacue posibles gases venteados por el regulador.

Si el regulador será instalado en tanque subterráneo el venteo debe elevarse con un tubo por encima del posible nivel de agua. Cualquier pérdida de gas al exterior de la válvula indica que debe cortarse el servicio y contactar al servicio técnico.

Sólo un técnico calificado debe instalar o reparar el regulador.

Cada vez que se solicite un repuesto o un servicio técnico mencionar los datos de chapa de la válvula. (Modelo - N° de serie - presiones - orificio-caudal)

INSTALACIÓN

Antes de instalar el regulador inspeccionar si hubo algún daño durante el transporte. Si no posee alguno de los tapones plásticos protectores verificar que no ingresó algún elemento por las conexiones.

Ventear varias veces la cañería de alimentación hasta que no salga ninguna partícula. (Esta es la causa de la mayoría de los problemas en puestas en marcha).

El regulador puede ser instalado en cualquier posición siempre que se respete el sentido de circulación del gas que indica la flecha del cuerpo y que el orificio de venteo no esté obstruido ni quede expuesto a la lluvia o polvo. También debe estar protegido de posibles golpes causados por la circulación de vehículos.

Periódicamente debe observarse el orificio de venteo revisando que no esté tapado.

Siempre es aconsejable instalar 2 ramas de regulación con válvulas de bloqueo aguas arriba y abajo de cada una independientemente, para evitar el corte del gas durante el mantenimiento o reparación.

PUESTA EN SERVICIO

Es aconsejable realizar la puesta en servicio con manómetros adecuados a la presión de entrada y de salida del regulador para monitorear este procedimiento.

- 1- Abrir lentamente la llave de entrada de bloqueo.
- 2- Controlar las presiones.
- 3- Abrir lentamente la llave de salida de bloqueo.
- 4- Chequear todas las conexiones buscando posibles pérdidas.

AJUSTE

Si fuera necesario modificar la presión de salida del regulador, puede hacerse con la tuerca que oprime al resorte. En sentido horario se aumenta dicha presión y en sentido antihorario, disminuye.

Atención: Para aumentar la presión tener en cuenta la probable existencia de elementos de seguridad como válvulas de alivio, bloqueo o presostatos que actuarán en caso de superar su presión de seteo. Asimismo debería modificarse la chapa identificatoria en fábrica para cumplir la normativa correspondiente y evitar futuras confusiones.

REPUESTOS

Solicitarlos siempre de acuerdo al número de parte del Corte General y mencionando los datos de chapa del regulador.

MANTENIMIENTO

ATENCIÓN: *Antes de desarmar el regulador cortar la alimentación de gas y liberar la presión acumulada.*

Debido al normal desgaste que podría ocurrir en todo regulador de gas, algunos elementos deben ser controlados periódicamente y si es necesario ser reemplazados.

La frecuencia de las inspecciones depende de la severidad del servicio o de lo indicado por la norma correspondiente.

Para el desarme y rearme seguir estas instrucciones y ante cualquier duda consultar con fábrica.

DISTRIBUIDOR:



ISO-9001

