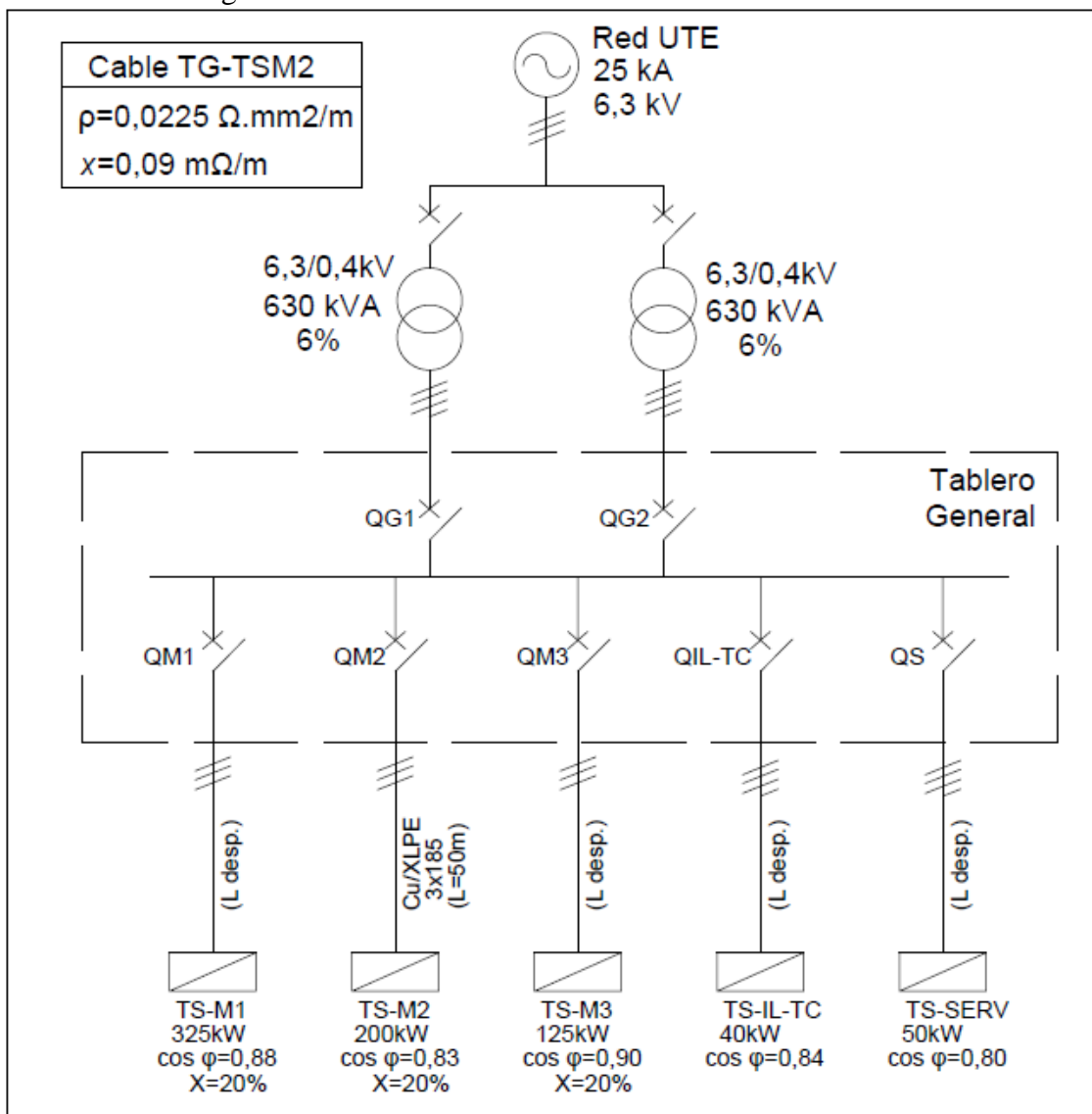


Ejercicio - Protección contra sobrecorrientes

Se considera la siguiente instalación industrial existente:



Los tableros TS-M1, TS-M2 y el TS-M3 son tableros de motores, el tablero TS-IL-TC es de iluminación y tomas y el TS-SERV es de servicios. La corriente admisible (I_z) por el cable entre el Tablero General y el tablero TS-M2 es de 437 A.

Seleccionar el interruptor QM2 considerando que se dispone de los interruptores:

Interruptor	In (A)	Regulación	PdC (kA)	Im
Int. A	400	0,8 a 1 de a pasos 0,1	25	10xIr
Int. B	630	0,8 a 1 de a pasos 0,1	25	10xIr
Int. C	400	0,8 a 1 de a pasos 0,1	36	10xIr
Int. D	630	0,8 a 1 de a pasos 0,1	36	10xIr
Int. E	200	0,8 a 1 de a pasos 0,1	36	10xIr