

Taller Introducción a la Ingeniería Eléctrica

Robot basado en Arduino

Instituto de Ingeniería Eléctrica

Taller 4: Sensores

10 de Setiembre de 2024

1 Sensores

- Introducción
- **Sensor de Ultrasonido**
 - Teoría y utilización
 - Desventajas
- **Sensores: Micrófono y LDRs**
 - ¿Cuáles son?
- **Sensores IR -Infrarrojos-**
 - ¿Qué son y cómo trabajan?
 - Uso

2 Ejercicios

- Ejercicio 1
- Ejercicio 2

1 Sensores

- Introducción
- **Sensor de Ultrasonido**
 - Teoría y utilización
 - Desventajas
- **Sensores: Micrófono y LDRs**
 - ¿Cuáles son?
- **Sensores IR -Infrarrojos-**
 - ¿Qué son y cómo trabajan?
 - Uso

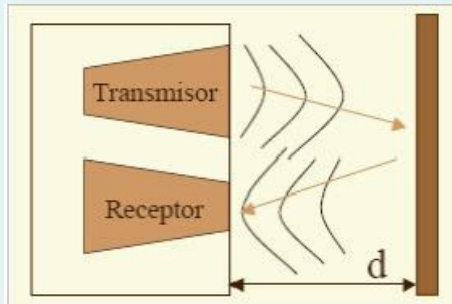
2 Ejercicios

- Ejercicio 1
- Ejercicio 2

- ¿Qué es un sensor?

- ¿Qué es un sensor?
- ¿Por qué los sensores son necesarios?

Motivación



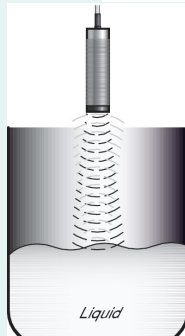
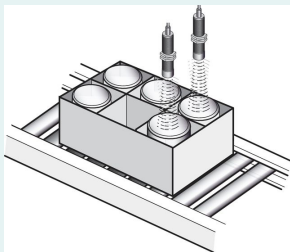
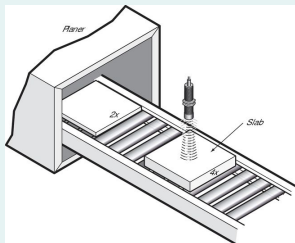
$$d = f(v, t)$$

distancia

Aplicaciones



Aplicaciones

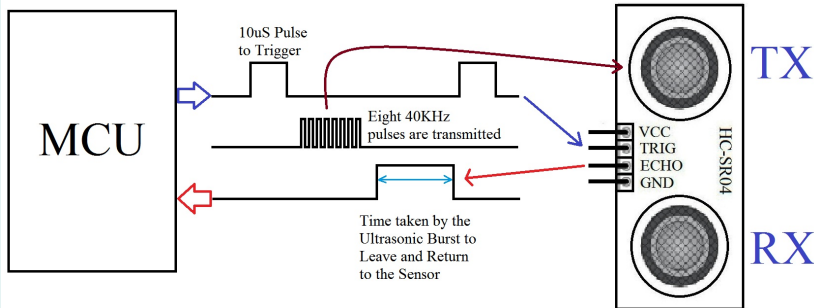
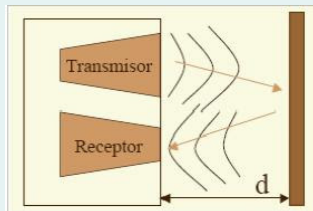


Sensor de ultrasonido

Principio de funcionamiento



- GND - Tierra
- Trigger - Señal entrada 10 μ s
- Echo - Señal salida
- VCC - 5V



¿Cómo programamos al micro para usar el sensor?

```
#define TRIG_PIN 9 //Para referirse a pin 9
#define ECHO_PIN 10 //Para referirse a pin 10
#define ECHO_TIEMOUT 40000 // Tiempo de espera máximo del pulso de eco
void setup() {
    pinMode(TRIG_PIN, OUTPUT); //Pin: enviar señal de trigger al sensor
    pinMode(ECHO_PIN, INPUT); //Pin: recibir el pulso de eco
    digitalWrite(TRIG_PIN, LOW);
}
int hallarDistancia() {
    digitalWrite(TRIG_PIN, HIGH);
    delayMicroseconds(10);
    digitalWrite(TRIG_PIN, LOW);
    // Mido la señal de eco y la divido entre 58
    // para obtener la distancia en cm
    return pulseIn(ECHO_PIN, HIGH, ECHO_TIEMOUT) / 58;
}
```

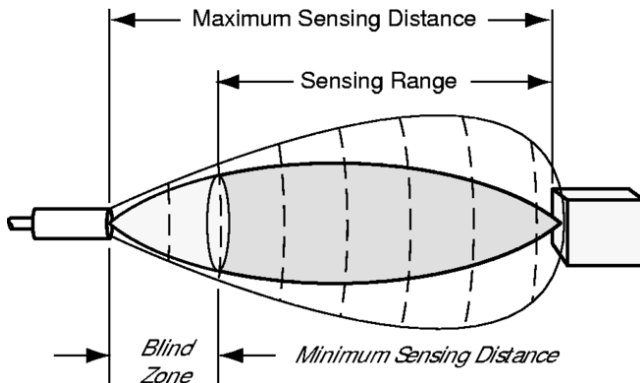
¿Cómo programamos al micro para usar el sensor?

```
#define TRIG_PIN 9 //Para referirse a pin 9
#define ECHO_PIN 10 //Para referirse a pin 10
#define ECHO_TIEMOUT 40000 // Tiempo de espera máximo del pulso de eco
void setup() {
    pinMode(TRIG_PIN, OUTPUT); //Pin: enviar señal de trigger al sensor
    pinMode(ECHO_PIN, INPUT); //Pin: recibir el pulso de eco
    digitalWrite(TRIG_PIN, LOW);
}
int hallarDistancia() {
    digitalWrite(TRIG_PIN, HIGH);
    delayMicroseconds(10);
    digitalWrite(TRIG_PIN, LOW);
    // Mido la señal de eco y la divido entre 58
    // para obtener la distancia en cm
    return pulseIn(ECHO_PIN, HIGH, ECHO_TIEMOUT) / 58;
}
```

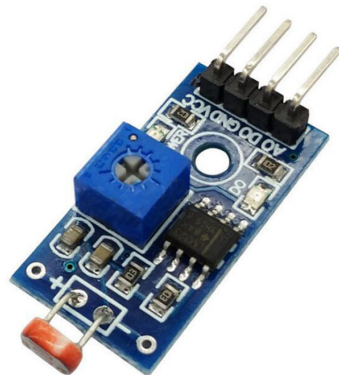
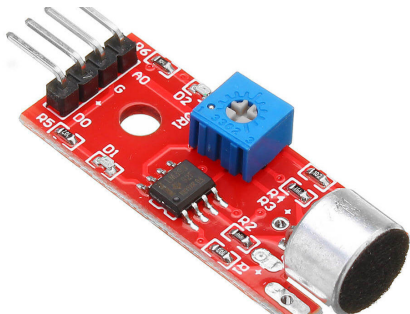
¿Por qué el 58?

Desventajas

- Distancia mínima de sensado.
- Distancia máxima de sensado (función del material de la superficie).
- Incertidumbre angular.



Sensores micrófono y LDR - ¿Cuáles son?

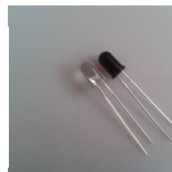
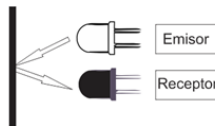
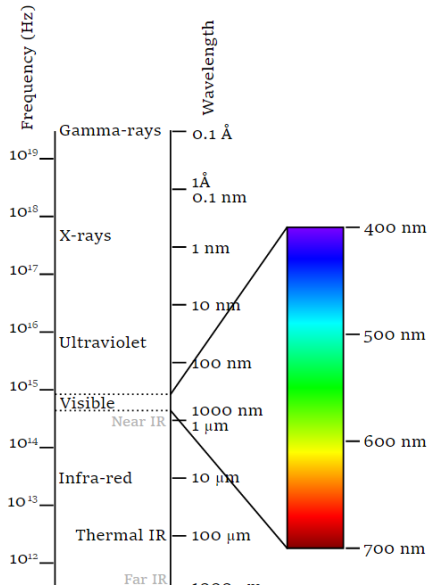


Nota: tienen salida digital y salida analógica. Poseen ajuste de sensibilidad.

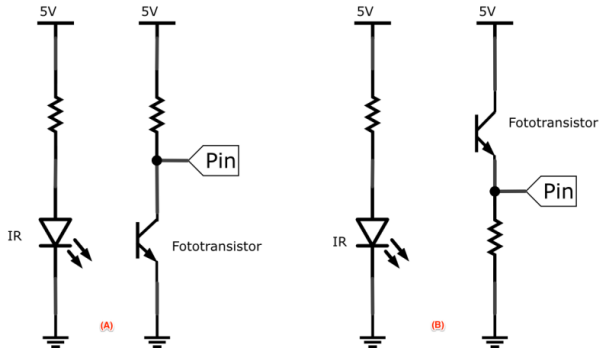
¿Cómo programamos al micro para usar estos sensores?

```
1 #define PIN_SENSOR A0 //asigno nombre a pin analógico, sensor
2 #define UMBRAL 512 // nivel máximo tolerable de ruido/luz
3 int leerSensor(byte pinSensor); //función a utilizar
4 void setup(){
5   Serial.begin(9600);
6 }
7 void loop(){
8   if (leerSensor(PIN_SENSOR) >= UMBRAL){//consulta valor sentido y
9                                           //lo comparo con el umbral
10    Serial.println("Nivel de ruido/luz elevado");
11  } else {
12    Serial.println("Nivel de ruido/luz aceptable");
13  }
14 }
15 int leerSensor(byte pinSensor) { //implemento función
16   int dataSensor = analogRead(pinSensor);
17   return dataSensor;
18 }
```

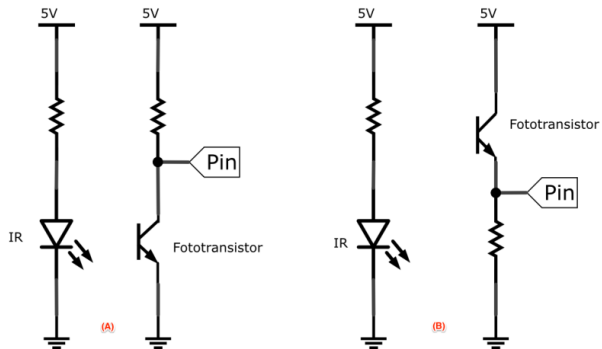
Sensores IR - ¿Qué son?



Sensores IR - ¿Cómo trabajan?



Sensores IR - ¿Cómo trabajan?



	A = PULL_UP	B = PULL_DOWN
LUZ IR	Leo un '0'	Leo un '1'
NO LUZ IR	Leo un '1'	Leo un '0'

A lo que a la codificación se refiere, la implementación es la misma de si se quiere conocer el estado de un botón (repassar talleres anteriores).

En cuanto a la conexión, se necesitan 3 cables. Dos para alimentación (5V y GND) y otro de señal a conectar en el pin de entrada elegido.

1 Sensores

- Introducción
- **Sensor de Ultrasonido**
 - Teoría y utilización
 - Desventajas
- **Sensores: Micrófono y LDRs**
 - ¿Cuáles son?
- **Sensores IR -Infrarrojos-**
 - ¿Qué son y cómo trabajan?
 - Uso

2 Ejercicios

- Ejercicio 1
- Ejercicio 2

Ejercicio 1

Se debe fabricar un sistema de lavamanos *touchless* conectado al sistema de iluminación. Tal que, si hay luz ambiente y además hay presencia próxima a la canilla, el agua debe salir.

Para sensar la presencia de las manos se debe hacer uso de un sensor de ultrasonido o de dos sensores infrarrojos.

Para simular el funcionamiento de la válvula de agua eléctrica, se debe encender un Led cuando estaría saliendo agua.

Además, solo debe funcionar si la red lumínica está encendida. Para sensar la luminosidad se debe hacer uso de una resistencia variable por la luz (LDR -*light-dependent resistor*-).

Se pide:

Armar y programar el sistema para mostrar el correcto funcionamiento en la realidad.

Ejercicio 2

Haciendo uso de un sensor de ultrasonido y de un actuador llamado buzzer (parlante): se debe crear un sistema para instalar en un auto, tal que, el mismo colabore con la maniobra de marcha atrás.

El sonido del buzzer deberá aumentar su cadencia a medida que la distancia a un objeto disminuye.

Nota: utilizar función ***tone()*** (<https://www.arduino.cc/reference/en/language/functions/advanced-io/tone/>) y ***noTone()*** (<https://www.arduino.cc/reference/en/language/functions/advanced-io/notone/>) para trabajar con el buzzer.



Resumen para la próxima clase:

- 1 Terminar los 2 ejercicios.
- 2 Por dudas utilizar el *Foro de consultas*. Asistir a la clase de consulta y trabajo los Jueves, avisar.
- 3 Queda disponible un cuestionario sobre esta clase, que deberá ser completado en el sitio EVA. Lo deberá hacer cada estudiante individualmente!!