

# Obligatorio 1

## Diseño y simulación de un cargador solar de baterías

Tallerine Energías Renovables

2024

En este obligatorio se simulará un circuito cargador de baterías. El problema se abordará en partes, y luego se trabajará con el sistema completo.

### 1. Diseño del circuito cargador

En esta parte del obligatorio se completará el diseño del cargador cuyo esquemático se muestra en la Figura 1.

En dicha figura también se muestra recuadrado el modelo de batería: una fuente de tensión no ideal, formada por una resistencia fija en serie con una fuente. En la práctica, conforme se cargue la batería, su tensión de vacío irá aumentando. El valor de la resistencia interna depende de cada batería, y también de su estado. En la simulación se trabajará con un valor de  $R_{bat} = 0,1 \Omega$ . Puede que la batería real tenga una resistencia interna bastante mayor. Para simplificar el diseño, se considerará que la batería tiene un voltaje de vacío mínimo de  $6 V$  al estar descargada.

Por otro lado, se sabe que la resistencia de carga  $R_c$  es de  $10 \Omega$  y  $2 W$ .

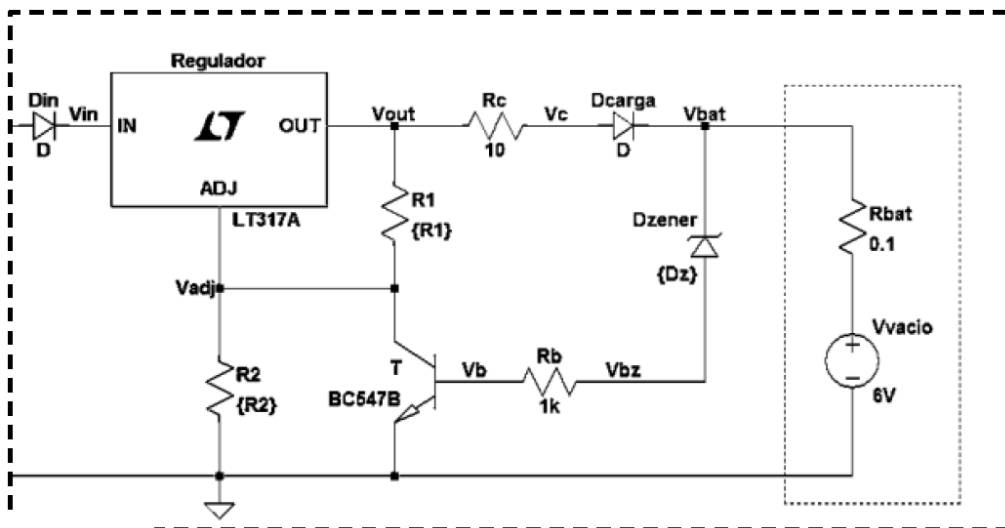


Figura 1: Esquemático del circuito cargador.

En estas condiciones, para completar el diseño se pide lo siguiente:

1. Se desea que la corriente de carga máxima ( $I_c^{max}$ ) sea de 200 mA. Determine la relación entre  $R_1$  y  $R_2$  y halle  $R_2$  sabiendo que el fabricante recomienda un valor de 240  $\Omega$  para  $R_1$ . Desprecie la resistencia interna de la batería para los cálculos.

*Sugerencias:*

$$\frac{V_{out} - V_{vacio} - 0,7 V}{R_c} \approx I_c, \text{ dado que } R_c \gg R_{bat}.$$

Sabiendo que:

- Mientras la batería se está cargando, por la rama del zener y el transistor no circula corriente (es como si no estuvieran).
- La pata ADJ del LT317 consume una corriente despreciable.

Se puede llegar a que:  $\frac{V_{out} - V_{ADJ}}{R_1} = \frac{V_{out}}{R_1 + R_2}$   
Recuerde que  $V_{out} - V_{ADJ} = 1,25 V$

2. ¿Cuánto vale la potencia disipada en  $R_c$ ? ¿Es adecuada?
3. ¿Qué pasaría con la corriente si la batería tuviese una resistencia interna distinta de cero? ¿Se sigue cumpliendo la restricción de corriente máxima de 200 mA? Deduzca por qué es válido diseñar el circuito despreciando esta resistencia.

**Nota importante:** Los parámetros entre corchetes deben ser rellenados. Cabe destacar que los valores reales de  $R_{bat}$  y  $V_{vacio}$  pueden diferir notablemente de los mostrados en la figura 1.

## 2. Simulación del sistema completo

En la figura 2 se muestra el esquemático del circuito a implementar en LTSpice, el cual consiste en un panel fotovoltaico conectado al circuito cargador visto anteriormente, conectado a su vez a una batería. Los valores de los elementos genéricos ( $R_1$  y  $R_2$ ) serán los resultantes de las consideraciones hechas en la sección 1.

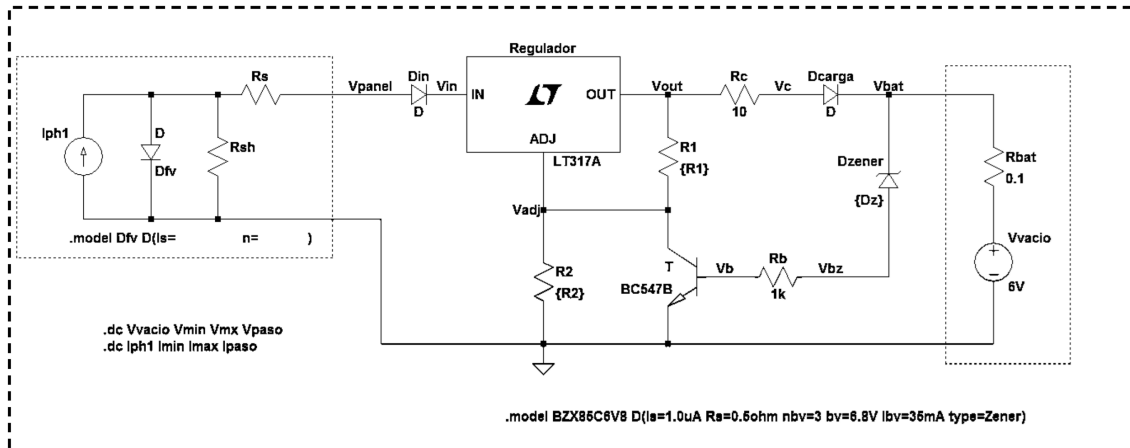


Figura 2: Modelo eléctrico del panel fotovoltaico conectado al cargador de baterías.

Los valores a utilizar para el panel solar se muestran en la Tabla 1.

$I_{ph1}$	0,60 A
$I_s$	0,289 $\mu A$
$n$	54,00
$R_{sh}$	2200 $\Omega$
$R_s$	0,50 $\Omega$

Tabla 1: Valores de los parámetros del modelo eléctrico del panel.

1. Explique qué función cumple cada uno de los componentes presentes en el esquemático (resistencias, diodos, batería, fuente de corriente, transistor y LT317A).
2. Mediante un análisis DC aplicado a  $V_{vacio}$  muestre qué ocurre con la corriente de carga para diferentes niveles de carga de la batería a irradiancia en condiciones STC. Comience la simulación con una batería en descarga profunda ( $V_{vacio} = 5V$ ) y finalice con una batería cargada a 3 V por encima de su valor nominal, con un paso de 0,1 V. Grafique:
  - Corriente de carga  $I_c$ .
  - Corriente por el zener.
  - Tensión por el zener.
  - Tensión colector-emisor del transistor

¿Los resultados son esperables? Justifique.

Ahora nos enfocaremos en estudiar la corriente de carga de la batería considerando condiciones de luz variable sobre el panel.

Es importante señalar que en el modelo del panel, la corriente fotovoltaica  $I_{ph}$  es directamente proporcional a la irradiancia incidente (siempre y cuando la misma sea homogénea en toda la superficie del panel, lo cual se supondrá válido en el problema).

3. Mediante un análisis DC aplicado a la fuente de corriente ( $I_{ph}$ ), muestre qué ocurre con la corriente de carga  $I_c$  para diferentes valores de irradiancia. El paso de variación de este parámetro se deberá corresponder con una variación de irradiancia de  $10 \text{ W/m}^2$ . Para este estudio fijar  $V_{vacío} = 6V$ .

*Sugerencia:* Note que el valor de la fuente de corriente asignado en las partes anteriores corresponde a una irradiancia en condiciones STC.