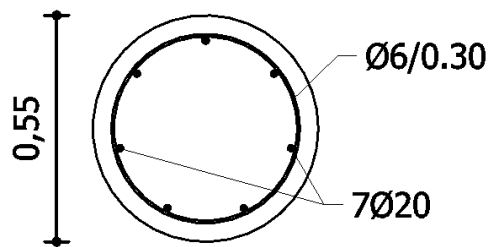


Ejercicio 1

$$w = 0,20 \rightarrow A_s = 21,86 \text{ cm}^2 (7\phi 20)$$

Estribos $\phi 6/0,30$



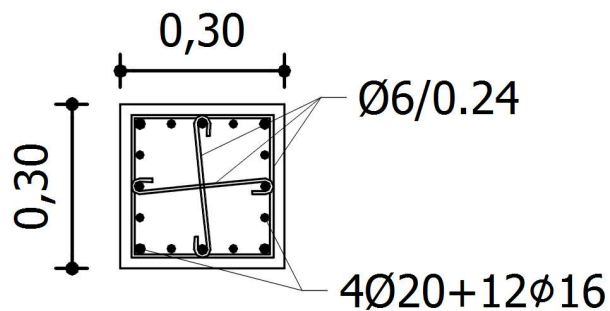
Ejercicio 2

- $N_u = 1650 \text{ kN}$
- Estribos $\phi 6/0,30$
- $l_{bl} = 420 \text{ mm}$

Ejercicio 3

$$w = 0,66 \rightarrow A_s = 31,9 \text{ cm}^2 (4\phi 20 + 12\phi 16)$$

Estribos $\phi 6/0,24$
 $l_{bl} (\phi 20) = 435 \text{ mm}$
 $l_{bl} (\phi 16) = 348 \text{ mm}$

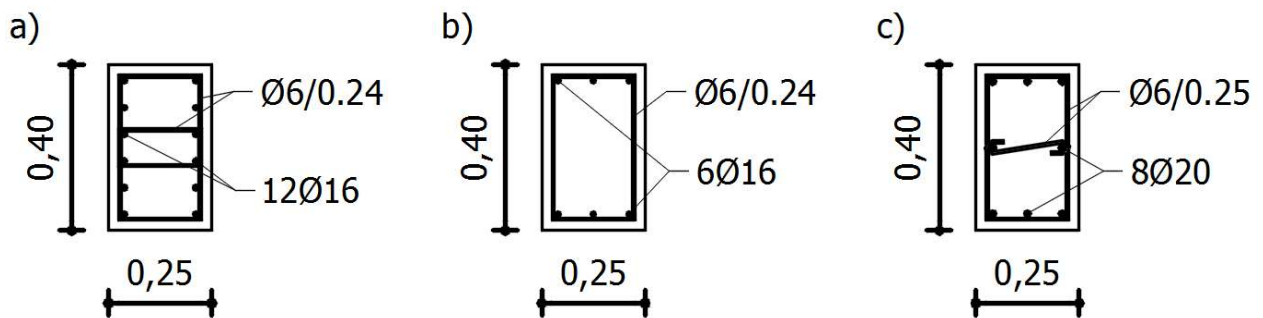


Ejercicio 4

- $\epsilon_{\text{máx}} = 9,5\text{cm}$

Ejercicio 5

- a) $w = 0,45 \rightarrow A_s = 20,70 \text{ cm}^2$ (12 ϕ 16)
Estribos $\phi 6/0,24$
- b) $w = 0,20 \rightarrow A_s = 9,20 \text{ cm}^2$ (6 ϕ 16)
Estribos $\phi 6/0,24$
- c) $w = 0,54 \rightarrow A_s = 24,84 \text{ cm}^2$ (8 ϕ 20)
Estribos $\phi 6/0,25$



Ejercicio 6

- $w = 0,62 \rightarrow A_s = 38,50 \text{ cm}^2$ (8 ϕ 25)
Estribos $\phi 8/0,30$

