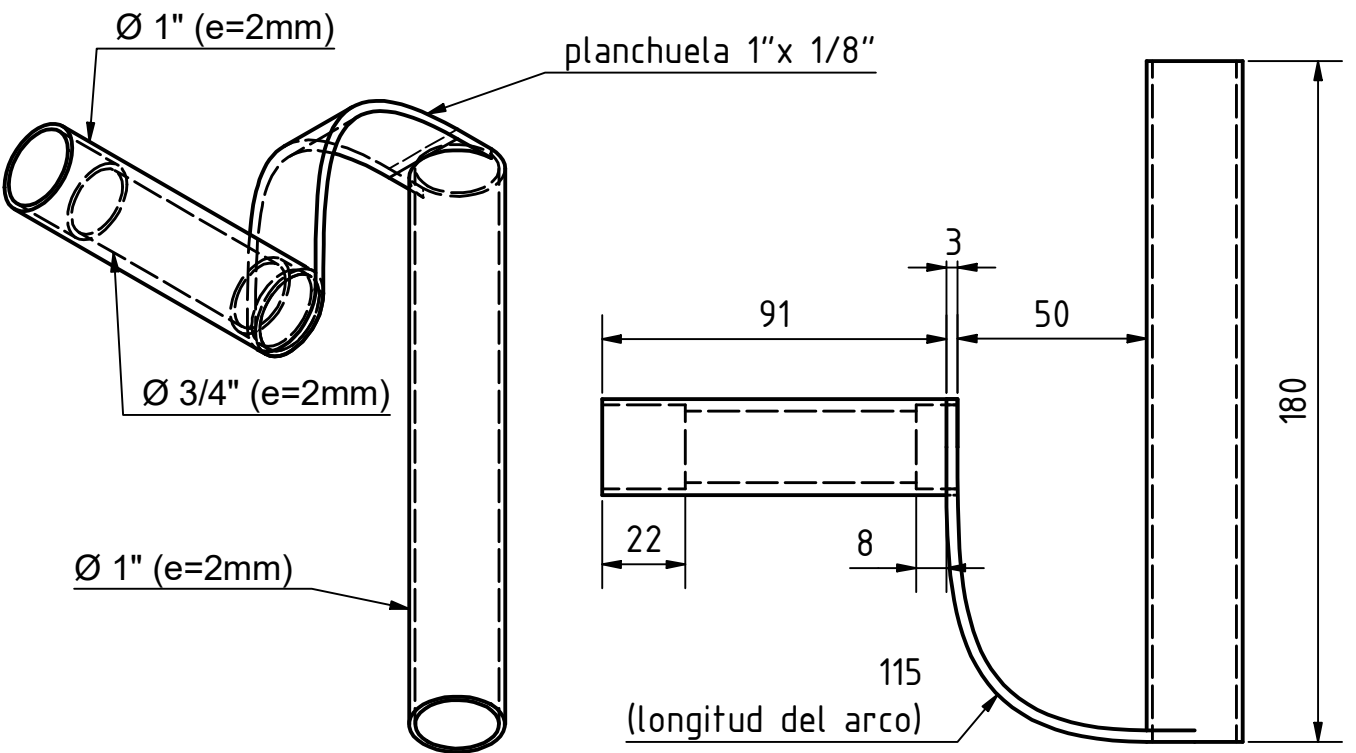
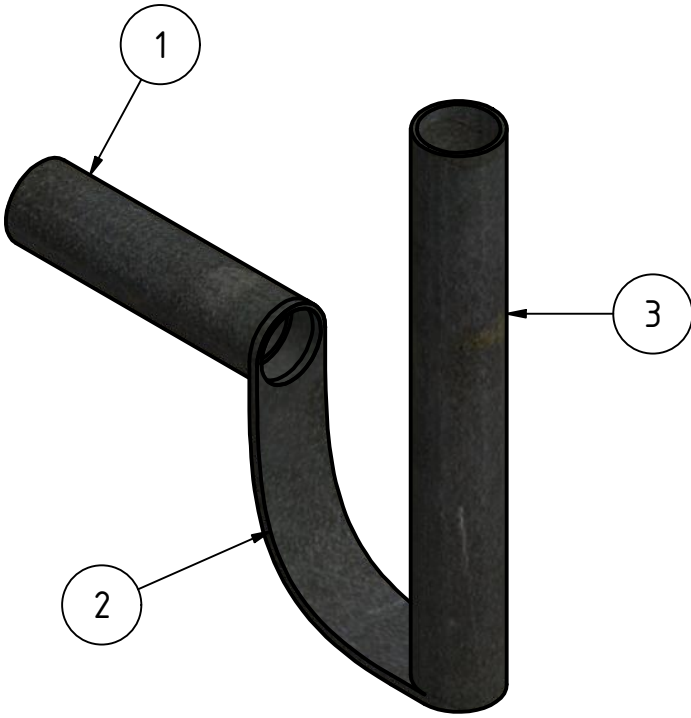


PARTS LIST

ITEM	QTY	PART NUMBER
1	1	Conexión a biela
2	1	Planchuela unión
3	1	Puño

Nota: El tubular de 3/4" se puede fijar mediante soldadura botón



Todas las medidas son en mm. excepto las que indican unidad. Se necesitan 2 de estas piezas.

Esc.: 1:2

Para construir

Stafe	Changes	Date	Name

Date	Name
Drawn 14/02/2024	Pablo
Checked	
Standard	



Adaptación pedal

1
A4