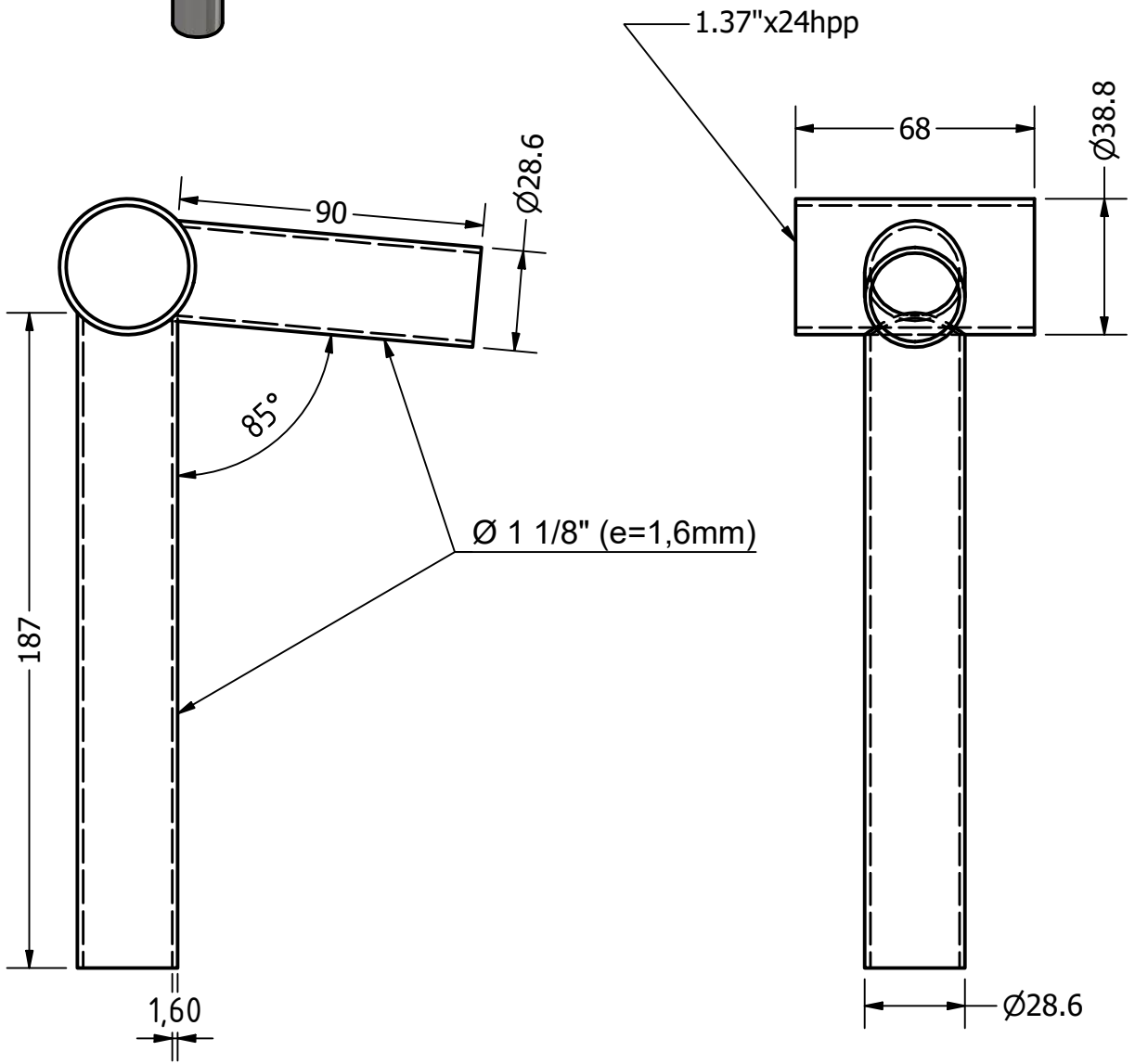


PARTS LIST		
ITEM	QTY	PART NUMBER
1	1	Avance
2	1	Caja centro
3	1	Soporte cambios delanteros

Nota: verificar rosca de caja centro



Todas las medidas son en mm. excepto las que indican unidad.				Esc.: 1:2				
						Para construir		
				Date	Name			
				Drawn	15/02/2024			Mario
				Checked				
				Standard				
						Avance		
						1		
						A4		
State	Changes	Date	Name					