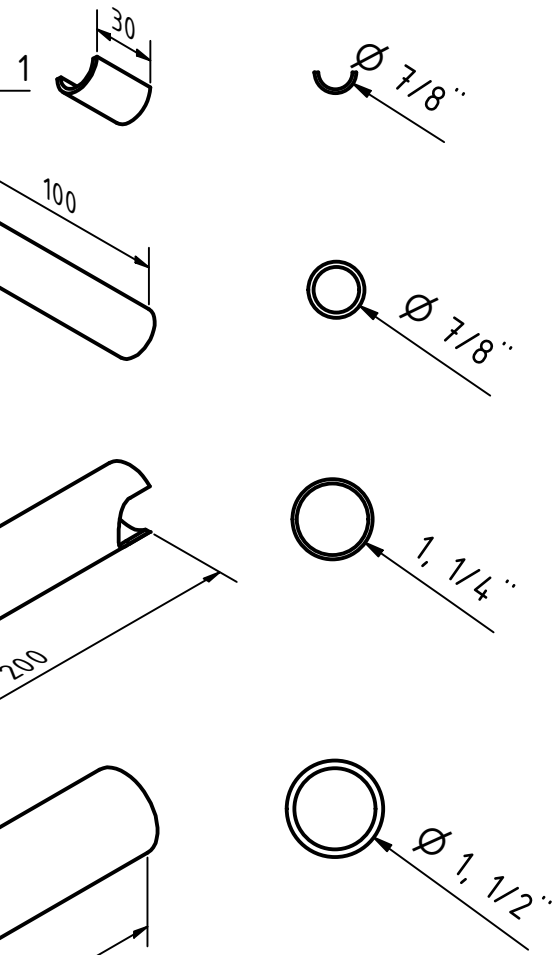
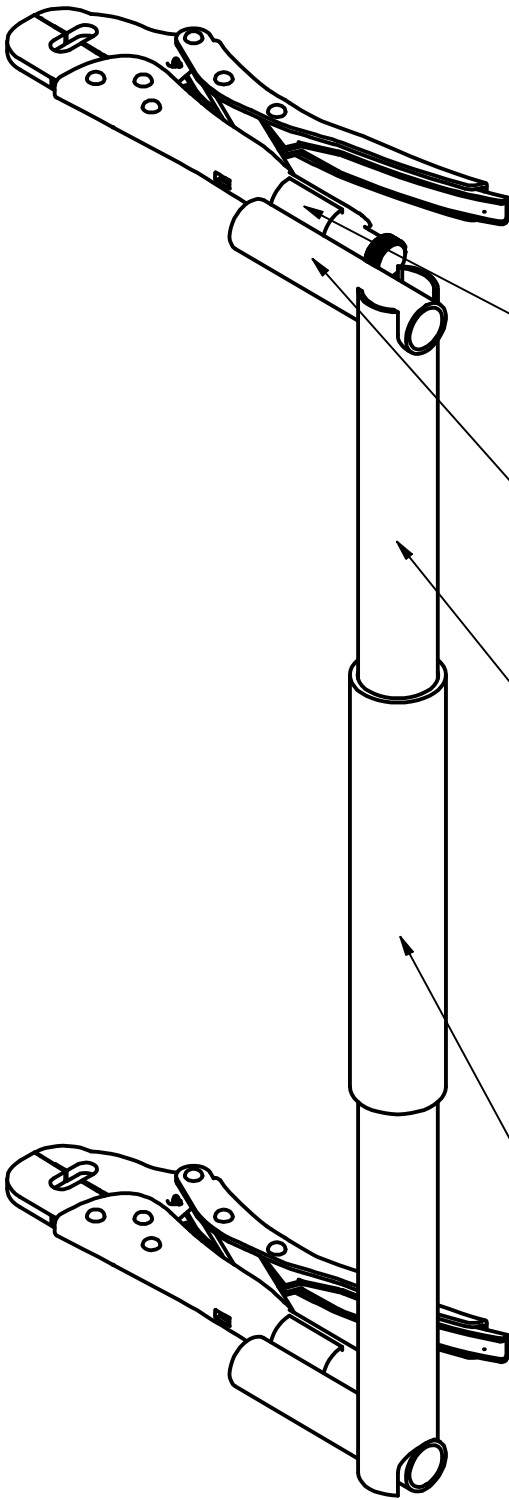


PARTS LIST		
ITEM	QTY	PART NUMBER
1	2	Medialuna
2	2	Conexión pinza
3	2	Tubo lateral
4	1	Tubo central



Todas las medidas son en mm, excepto las que indican unidad				Esc.: 1:3			
						Para construir	
				Date	Name		
				Drawn	12/16/2023		
				Checked			
				Standard			
						Detalle conexión	
						2	
						A4	
State	Changes	Date	Name				