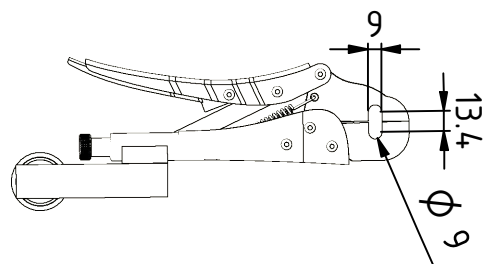
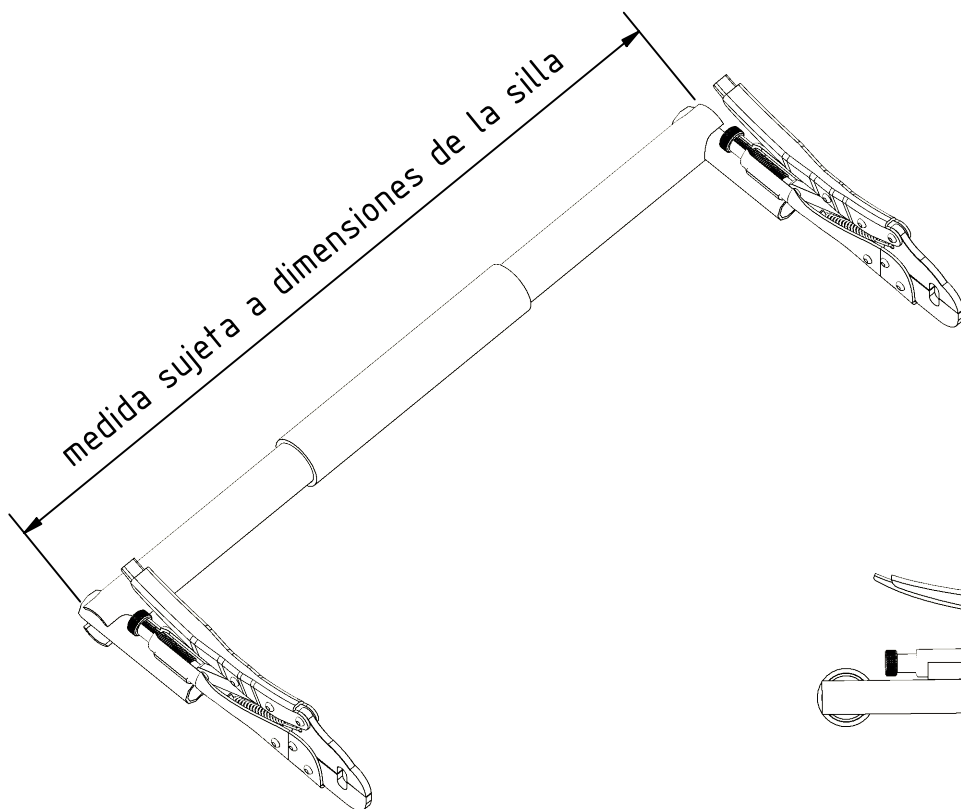
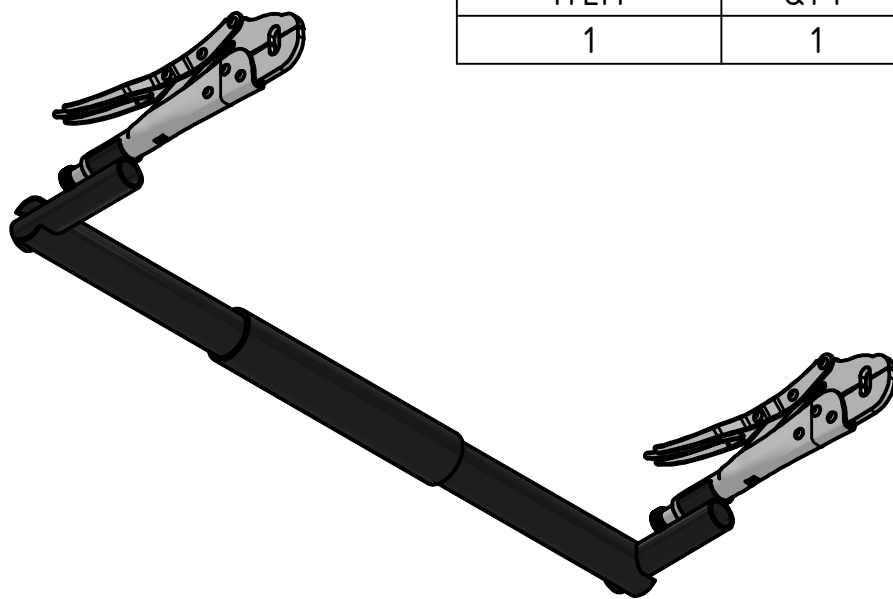


PARTS LIST		
ITEM	QTY	PART NUMBER
1	1	Conexión



Todas las medidas son en mm
ver complemento en plano
(Detalle conexión)

Esc.: 1:5

Para construir

	Date	Name
Drawn	12/16/2023	
Checked		
Standard		



Conexión

2

A4

State	Changes	Date	Name