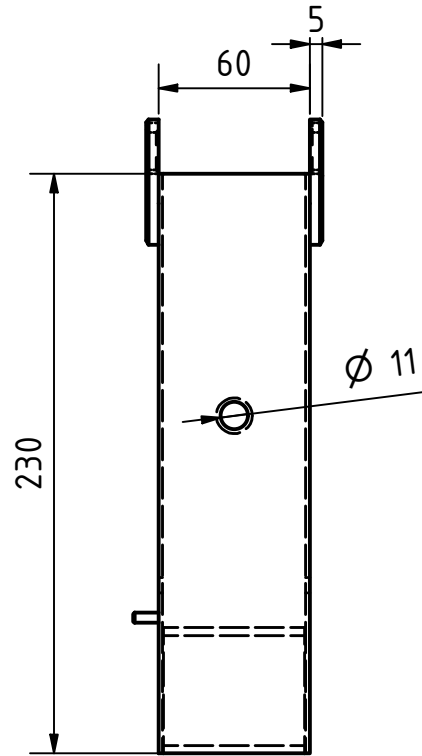
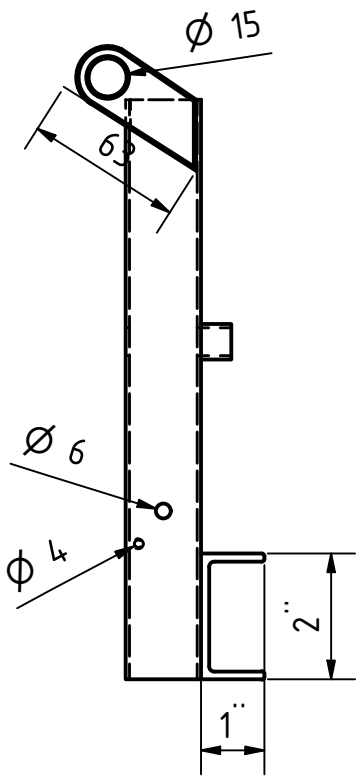
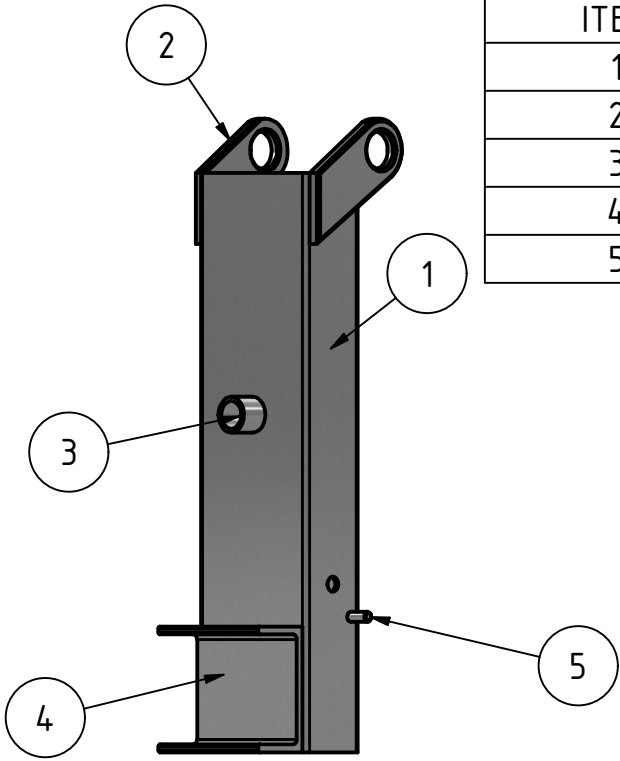



PARTS LIST		
ITEM	QTY	PART NUMBER
1	1	Tubular 60-30 (e=1.6)
2	2	Platina para eje
3	1	Guía de tornillo
4	1	Conexión
5	1	Tope



Todas las medidas son en mm, excepto las que indican unidad				Esc.: 1:3				
				Para construir				
				Date	Name			
				Drawn	12/17/2023			panid
				Checked				
				Standard				
				Tubular 60 30				
				2				
				A4				
State	Changes	Date	Name					