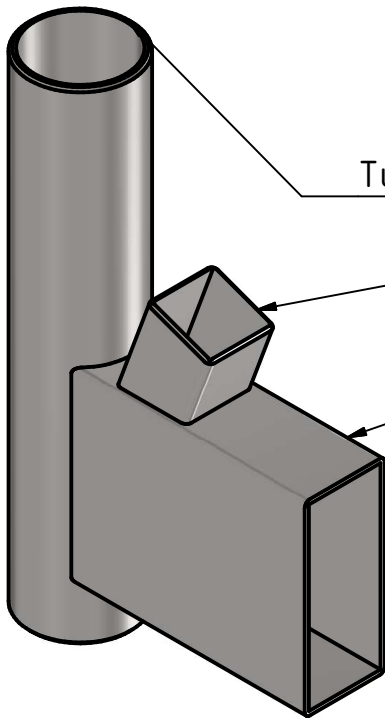


PARTS LIST

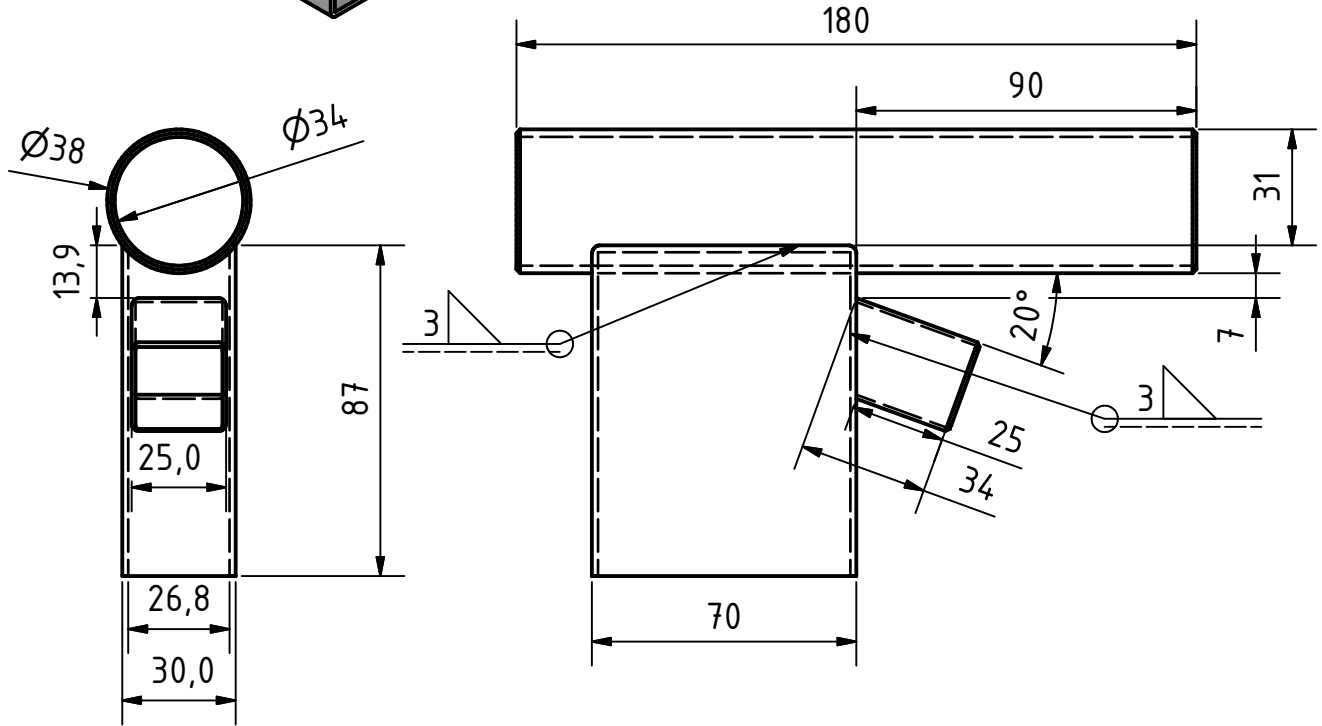
ITEM	QTY	PART NUMBER
1	1	Tubo 38 (e=2mm)
2	1	Tubular cuadrado 25 (e=2mm)
3	1	Tubular rectangular 70_30 (e=1,6mm)



Tubo de 38 (e=2mm)

Tubular cuadrado de 25 (e=2mm)

Tubular Rectangular 70x30x1,6x87



Todas las medidas son en mm

Esc.: 1:2

Para construir



Tubo de dirección

1

A4

State	Changes	Date	Name

	Date	Name
Drawn	10/29/2023	R Fajardo
Checked	10/30/2023	M Pereira
Standard		