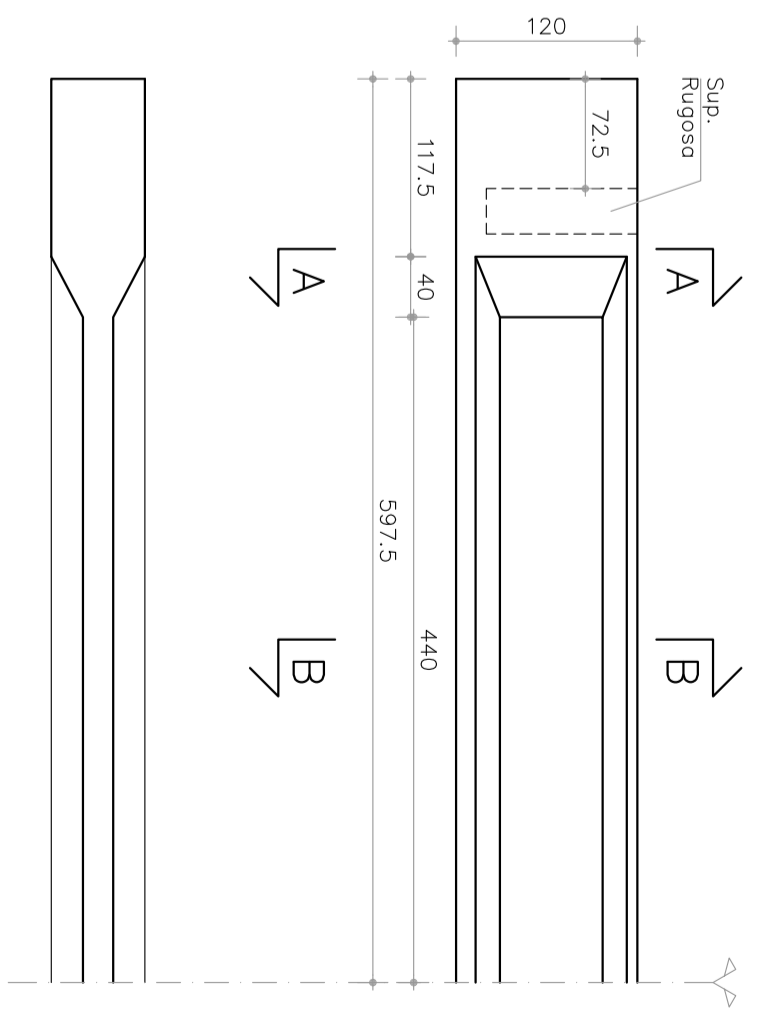
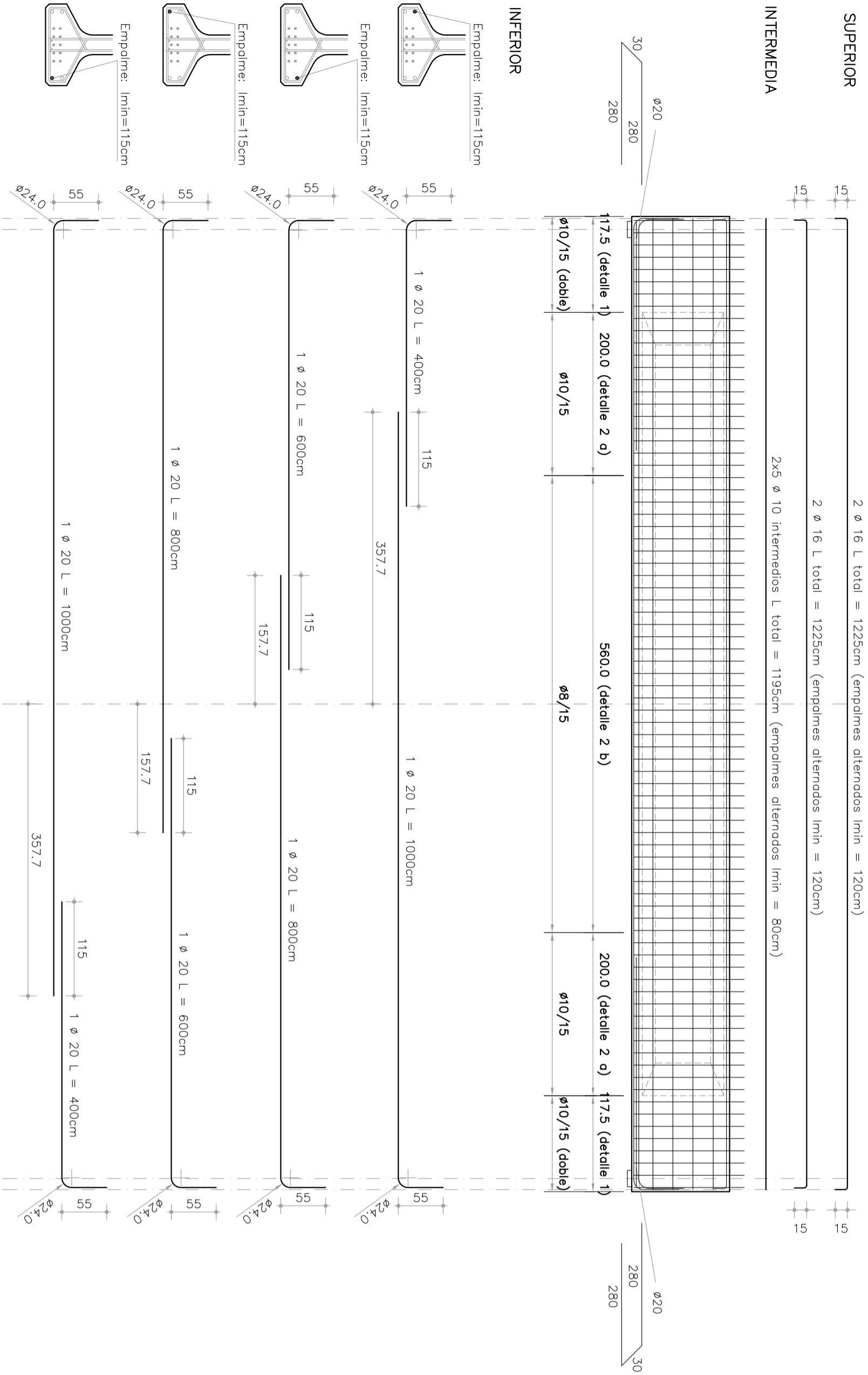


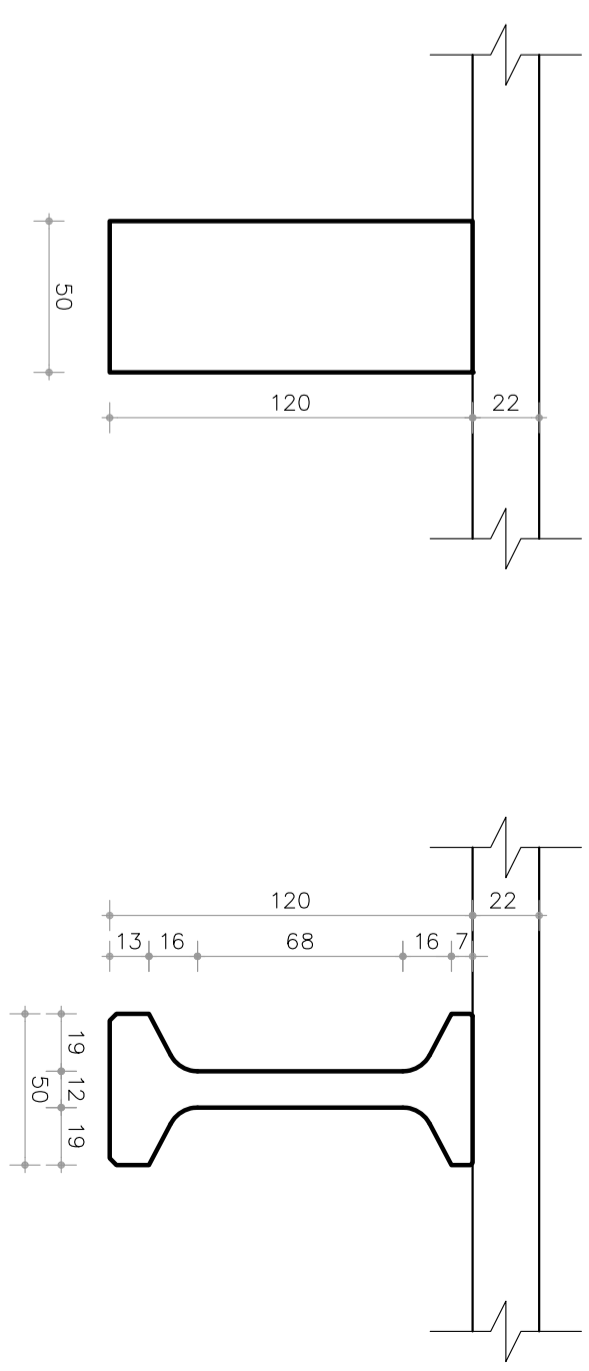
CORTE LONGITUDINAL – ARMADURA FLOJA

GEOMETRÍA DE LAS VIGAS LONGITUDINALES

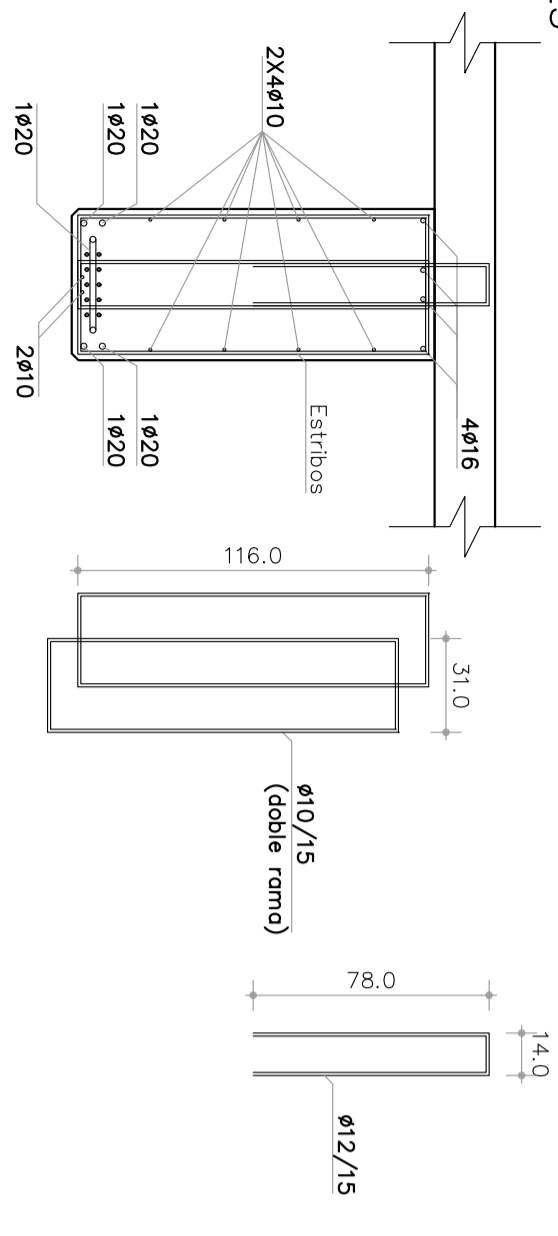


SECCIÓN A-A
1:25

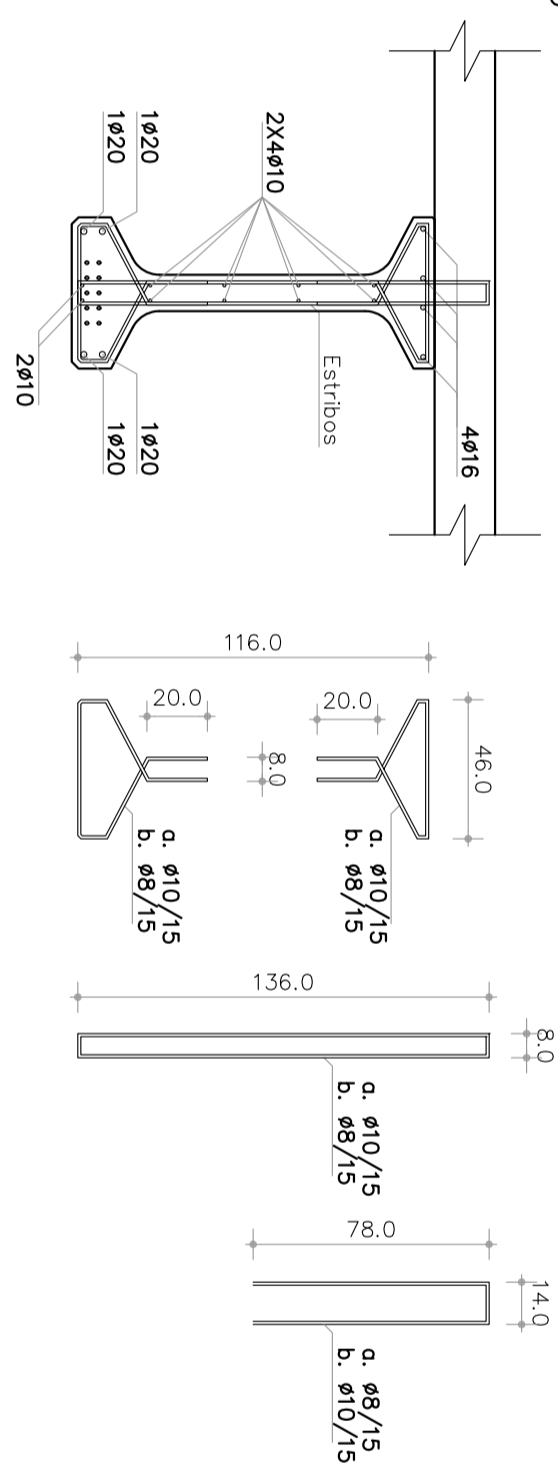
SECCIÓN B-B
1:25



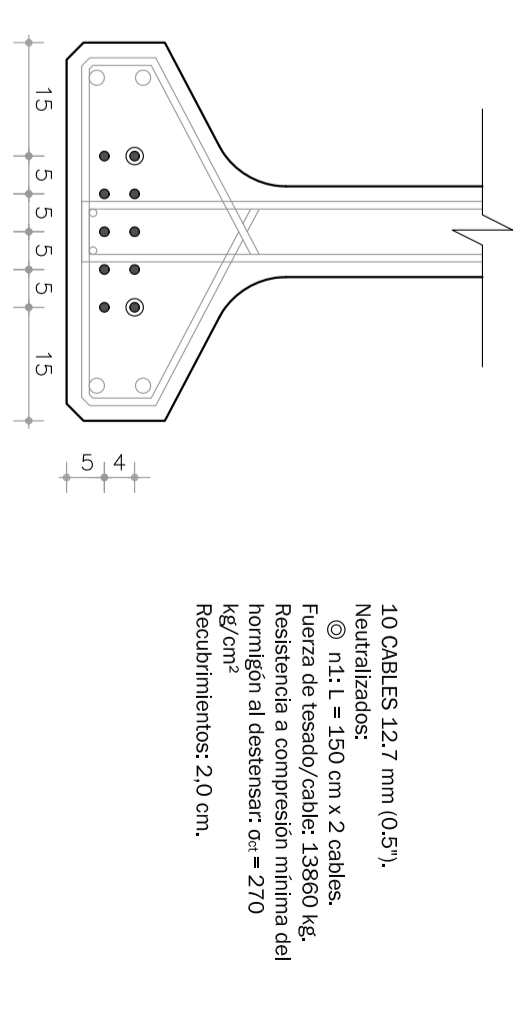
DETALLE 1
1:25



DETALLE 2
1:25



DISPOSICIÓN DE CABLES
1:10



MATERIALES

HORMIGÓN HP-40/F/20/IIa (según EHE-08) Resistencia característica a compresión mínima a los 28 días $f_{ck} > 40$ MPa.	ACERO PASIVO Acero de alta adherencia grado 75 según ASTM615	ACERO ACTIVO Cables de 1x7 alambre de acero de baja relajación sin recubrimiento, grado 270 según ASTM A416 / A-416M-98
---	--	---

VERSION:	FECHA:	OBSERVACIONES:	PROYECTISTA:	VERIF.:
ARCHIVO:	CONTENIDO:	ESCALA:	LÁMINA:	
OPERA:	FECHA:			