

# Transformadores

## *Indice horario:*

De acuerdo a la normativa CEI, las conexiones en el lado del arrollamiento de elevada tensión se representarán con **Y** en caso de conexionado estrella o **D** en caso de conexionado triángulo (o delta)

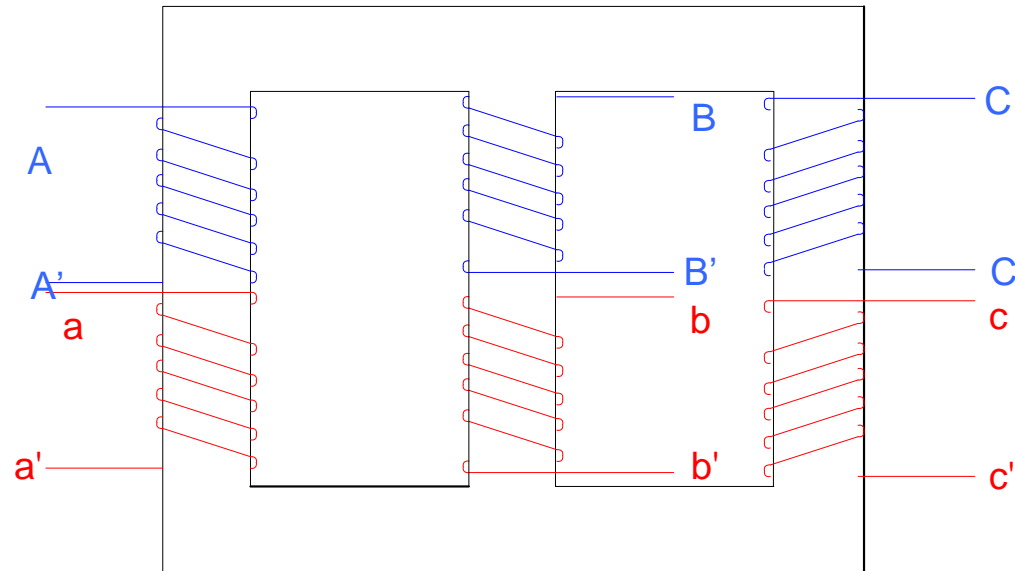
De acuerdo a la normativa CEI, las conexiones en el lado del arrollamiento de menor tensión se representarán con **y** en caso de conexionado estrella o **d** en caso de conexionado triángulo (o delta)

Los desfases entre ambos no se representarán en grados o radianes, sino que serán en múltiplos de 30°. Es decir que la unidad será un ángulo de 30°. Ver que se corresponden con la distancia angular de las horas en un reloj.

# Transformadores

*Indice horario:*

Consideraremos un transformador con los siguientes bobinados

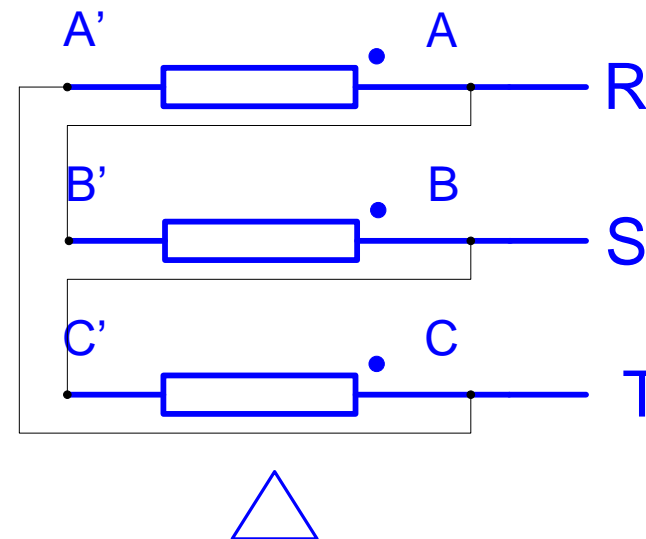
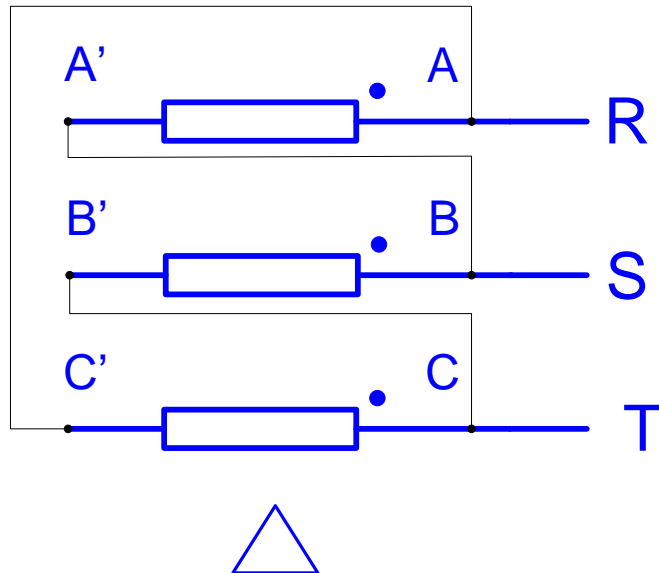


# Transformadores

## *Indice horario:*

Veremos ahora la representación par conexiones tipo Dy

En el bobinado de mayor tensión tendremos un conexionado tipo D, pueden darse las siguientes dos opciones:

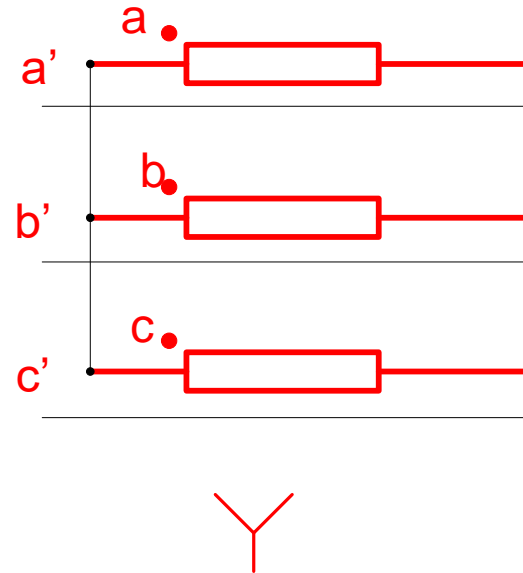
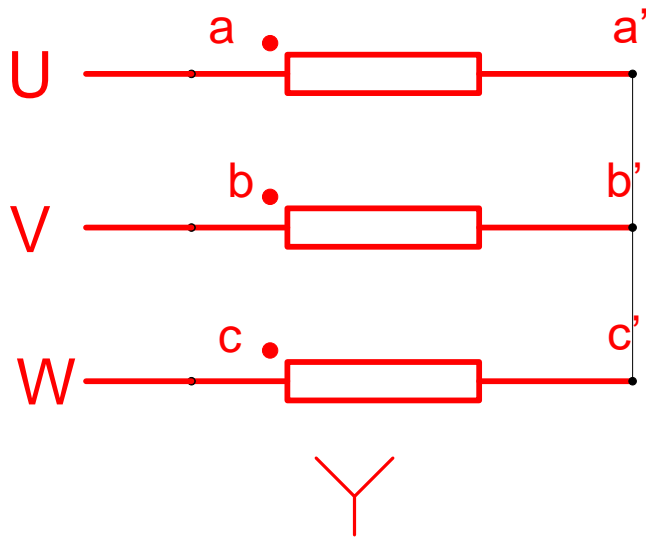


# Transformadores

## *Indice horario:*

Veremos ahora la representación par conexiones tipo Dy

En el bobinado de menor tensión tendremos un conexionado tipo y, pueden darse las siguientes dos opciones:



# Transformadores

## *Indice horario:*

Veremos ahora la representación por conexiones tipo Dy

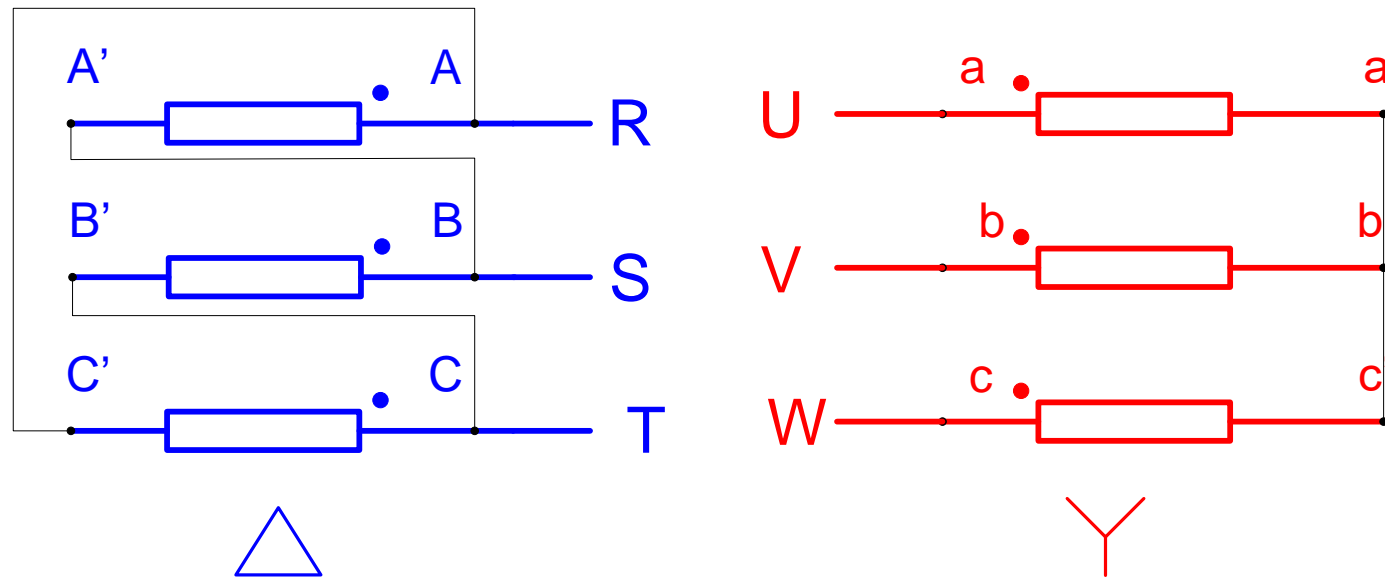
La combinación de estas 4 formas de conformar los conexionados de mayor y menor tensión origina 4 índices horarios diferentes correspondientes a 1, 5, 7 y 11

Veremos a continuación 3 de ellos

# Transformadores

*Indice horario:*

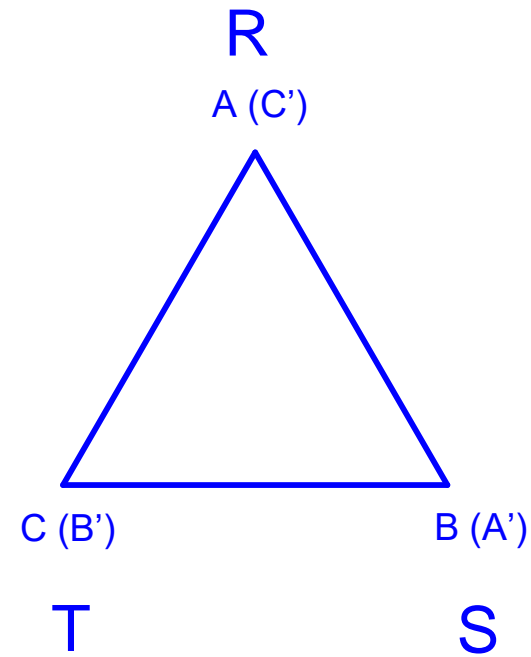
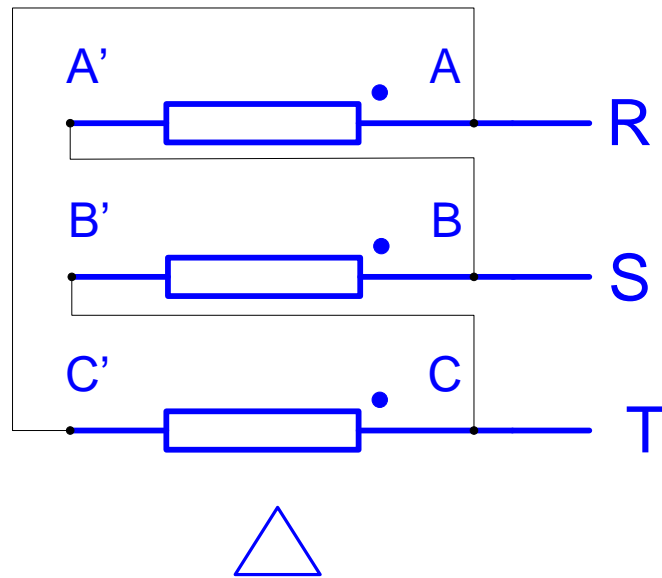
Veremos ahora la representación par conexiones tipo Dy11



# Transformadores

## *Indice horario:*

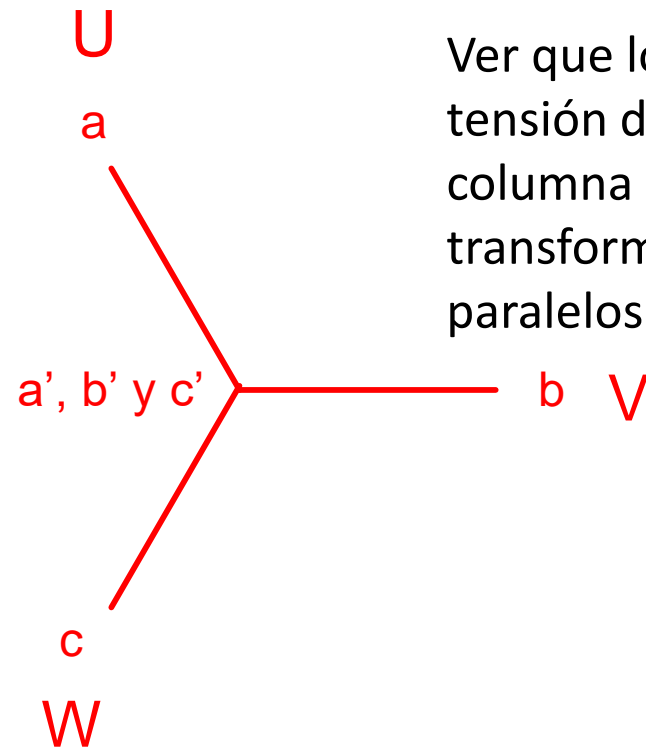
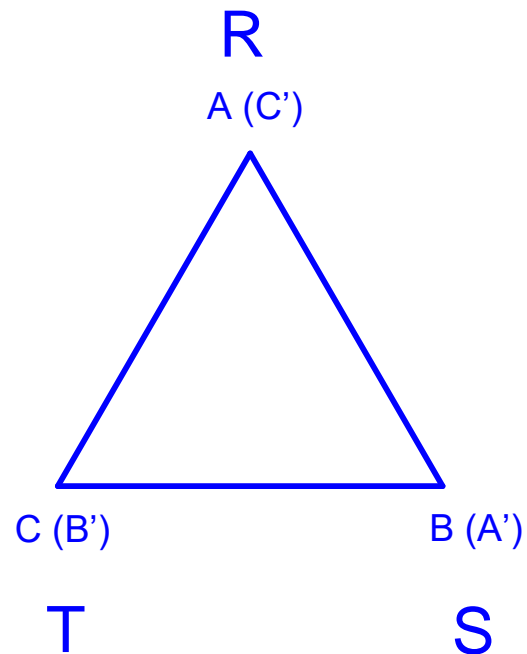
El triángulo del bobinado de mayor tensión se corresponderá con el siguiente triángulo de conexiones



# Transformadores

## *Indice horario:*

La estrella del bobinado de menor tensión se corresponderá con el triángulo del bobinado de mayor tensión de acuerdo al siguiente esquema



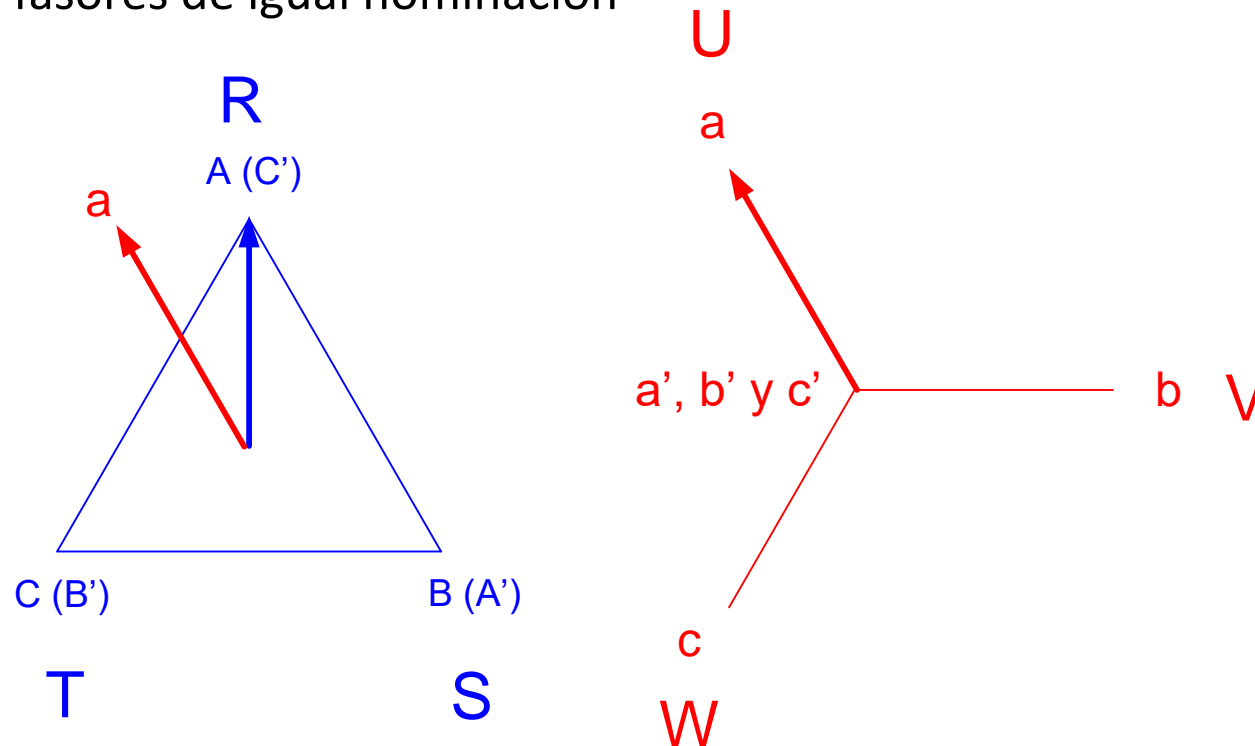
Ver que los fasores de tensión de una misma columna del transformador serán paralelos



# Transformadores

## *Indice horario:*

Para hallar el índice horario del conexionado anterior debemos trazar en el triángulo la estrella equivalente y comparar la posición relativa de fasores de igual nominación

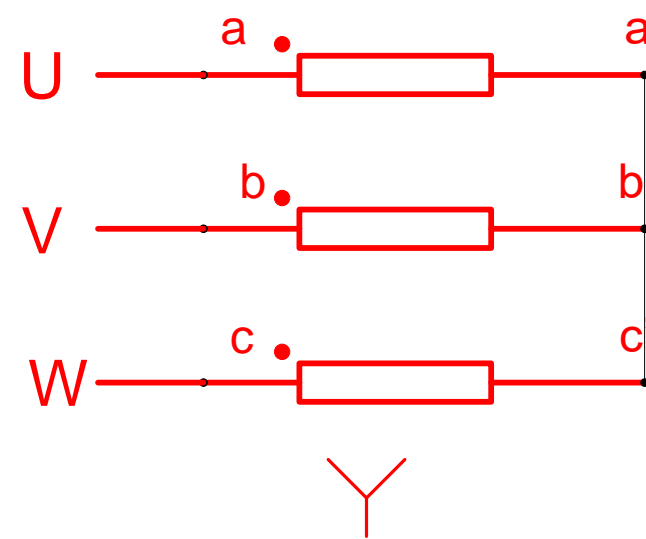
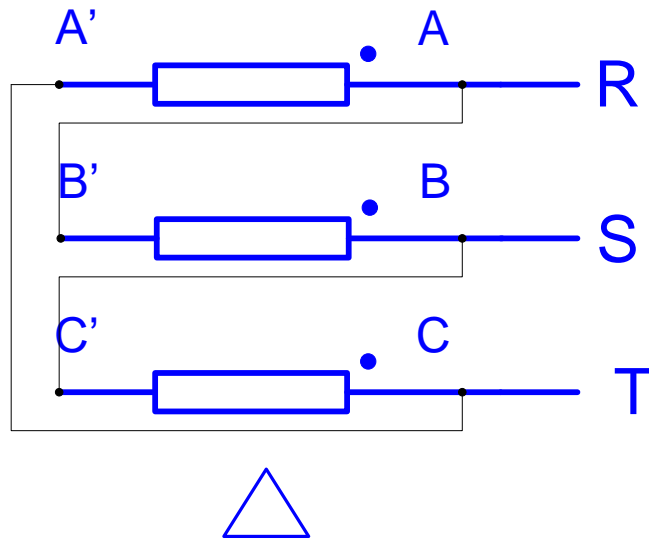


Ubicamos el fasor **A** a las 12 hs de un supuesto reloj y vemos en qué posición queda el fasor correspondiente **a**. Para el caso representado **a** queda ubicado a las 11 hs

# Transformadores

*Indice horario:*

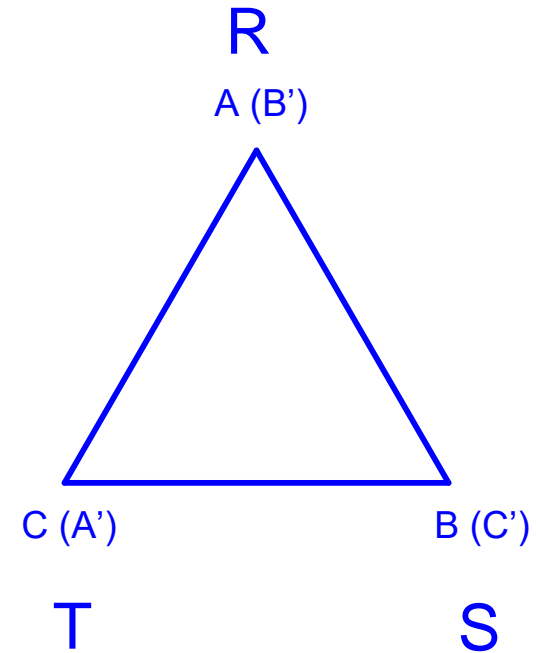
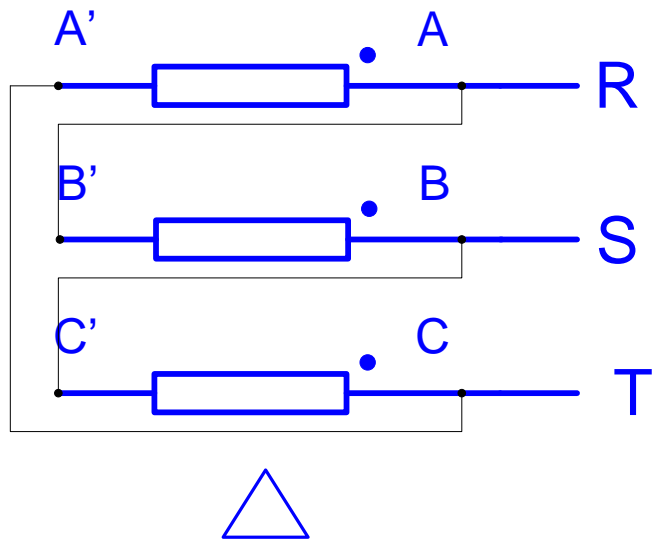
Veremos ahora la representación par conexiones tipo Dy1



# Transformadores

## *Indice horario:*

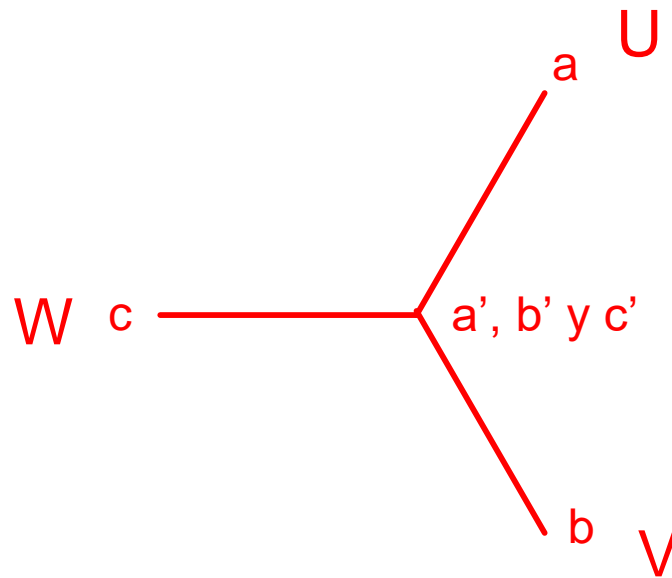
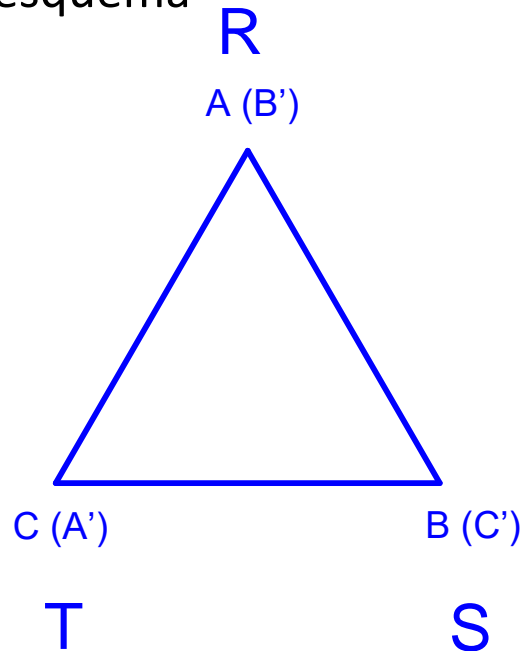
El triángulo del bobinado de mayor tensión se corresponderá con el siguiente triángulo de conexiones



# Transformadores

## *Indice horario:*

La estrella del bobinado de menor tensión se corresponderá con el triángulo del bobinado de mayor tensión de acuerdo al siguiente esquema

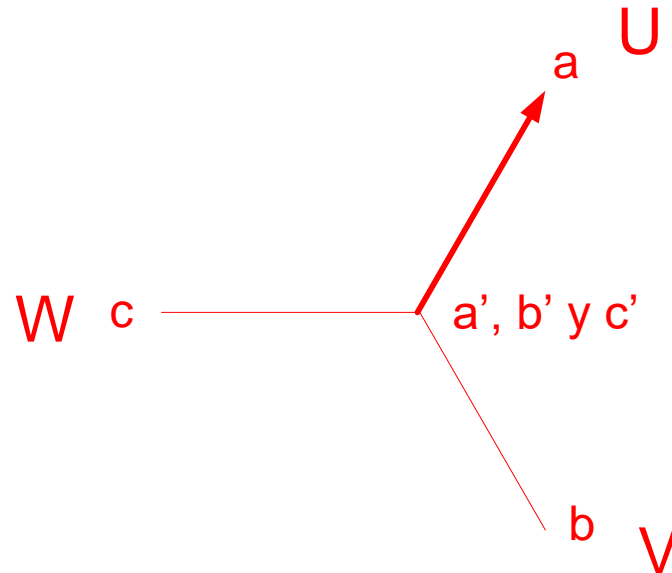
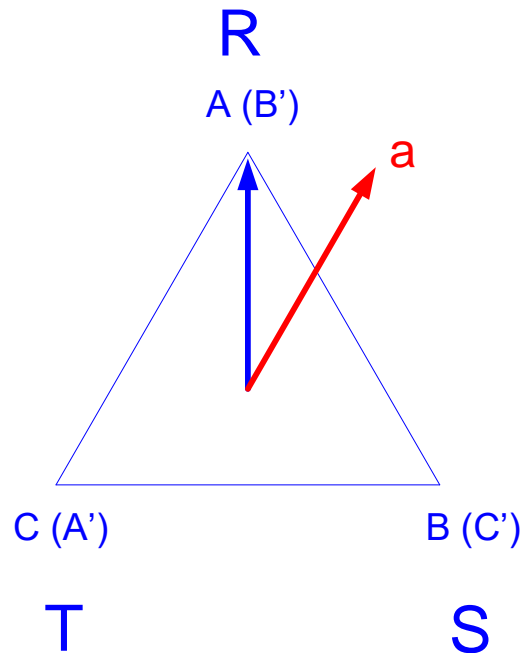


Ver que los fasores de tensión de una misma columna del transformador serán paralelos

# Transformadores

## *Indice horario:*

Para hallar el índice horario del conexionado anterior debemos trazar en el triángulo la estrella equivalente y comparar la posición relativa de fasores de igual nominación

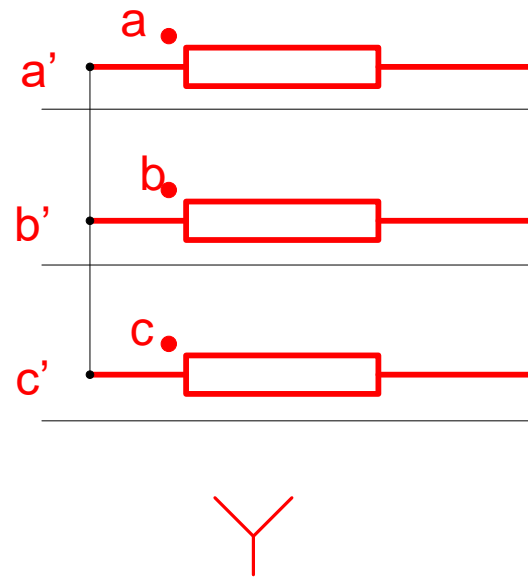
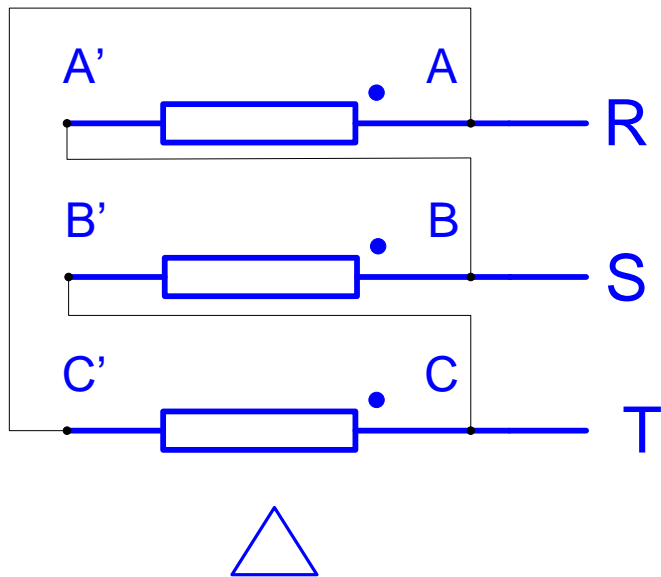


Ubicamos el fasor **A** a las 12 hs de un supuesto reloj y vemos en qué posición queda el fasor correspondiente **a**. Para el caso representado **a** queda ubicado a las 1 hs

# Transformadores

*Indice horario:*

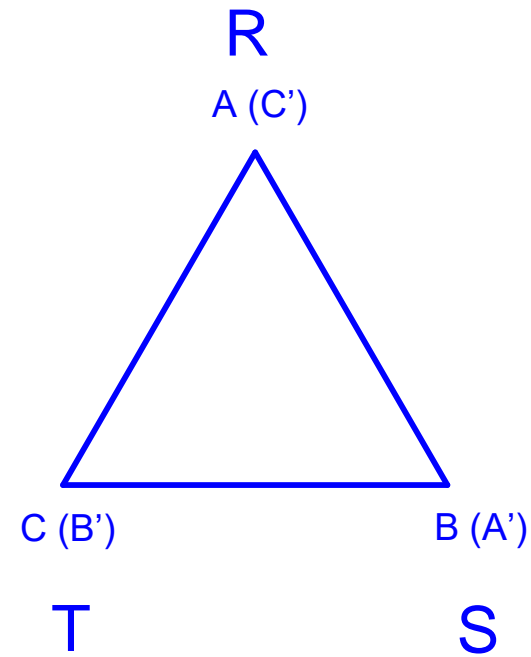
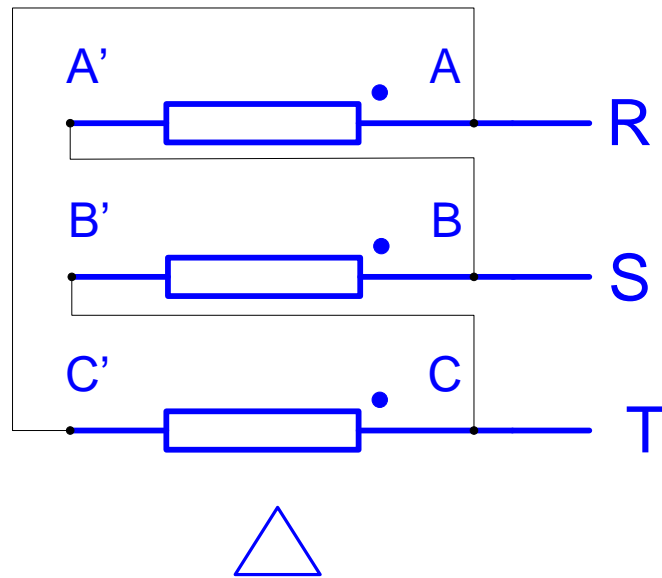
Veremos ahora la representación par conexiones tipo Dy5



# Transformadores

## *Indice horario:*

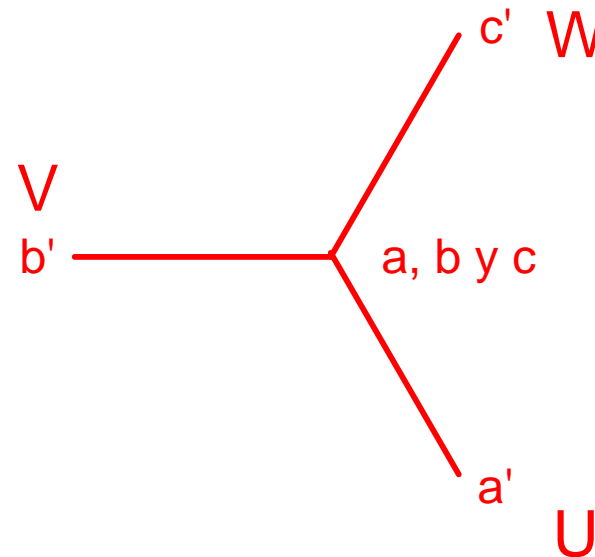
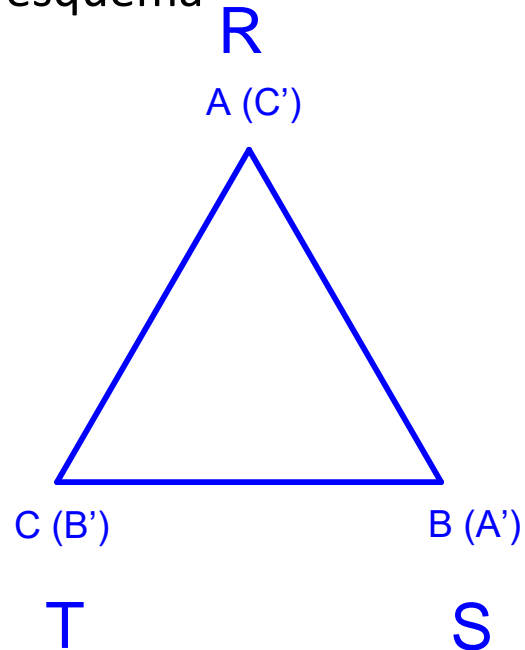
El triángulo del bobinado de mayor tensión se corresponderá con el siguiente triángulo de conexiones



# Transformadores

## *Indice horario:*

La estrella del bobinado de menor tensión se corresponderá con el triángulo del bobinado de mayor tensión de acuerdo al siguiente esquema



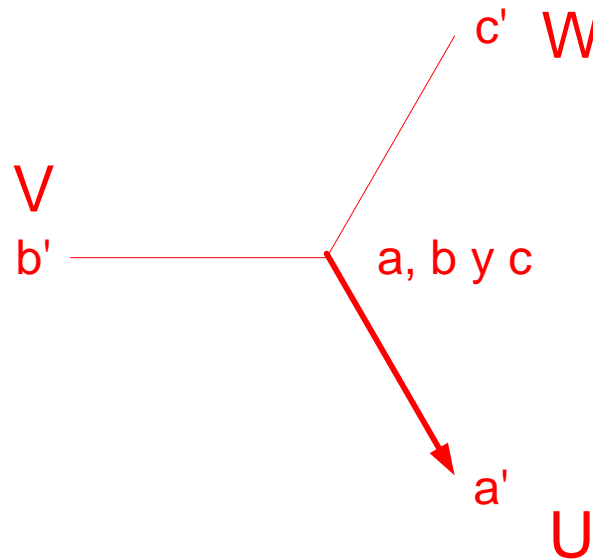
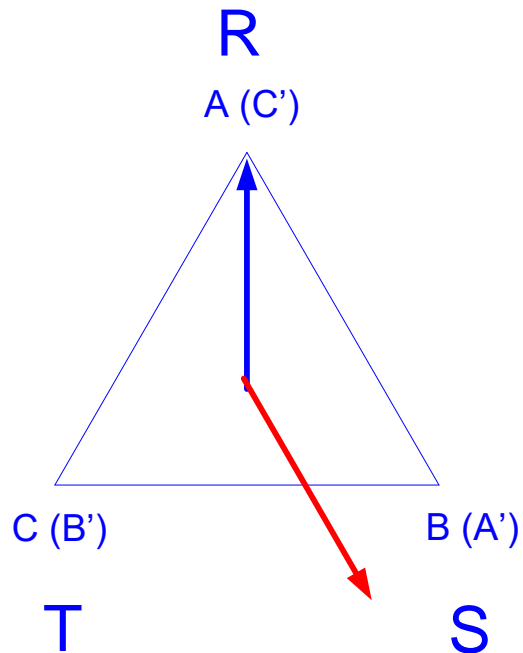
Ver que los fasores de tensión de una misma columna del transformador serán paralelos



# Transformadores

## *Indice horario:*

Para hallar el índice horario del conexionado anterior debemos trazar en el triángulo la estrella equivalente y comparar la posición relativa de fasores de igual nominación



Ubicamos el fasor **A** a las 12 hs de un supuesto reloj y vemos en qué posición queda el fasor correspondiente **a**. Para el caso representado **a** queda ubicado a las 5 hs

# Transformadores

## *Indice horario:*

Conclusiones:

- Si  $N_1$  y  $N_2$  son respectivamente los números de espiras de los bobinados primario y secundario, la relación de transformación del transformador considerado como una “caja negra” será

$$n = \frac{N_1}{\sqrt{3}N_2}$$

- Los acoplamientos  $D_y$ , proporcionan desfase de  $-30^\circ$ ,  $+30^\circ$ ,  $-150^\circ$  y  $+150^\circ$ , dependiendo si alimento el transformador con grupo de tensiones directas o inversas.

CUADRO  
DE  
GRUPOS DE CONEXIONES USUALES SEGUN VDE 0532/8.64 § 9. (1)

Indice de desfase (horario)	SIMBOLO DE ACOPLAMIENTO O DE CONEXIONES	Esquema vectorial		Esquema de conexiones	Relación de transformación (2)
		mayor tensión	menor tensión		
0 (0°)	D d 0				$\frac{N_1}{N_2}$
	(3) Y y 0				$\frac{N_1}{N_2}$
	D z 0				$\frac{2}{3} \frac{N_1}{N_2}$
5 (150°)	(3) D y 5				$\frac{N_1}{\sqrt{3} N_2}$
	Y d 5				$\frac{\sqrt{3} N_1}{N_2}$
	Y z 5				$\frac{2}{\sqrt{3}} \frac{N_1}{N_2}$
6 (180°)	D d 6				$\frac{N_1}{N_2}$
	Y y 6				$\frac{N_1}{N_2}$
	D z 6				$\frac{2 N_1}{3 N_2}$
11 (330°) (-30°)	D y 11				$\frac{N_1}{\sqrt{3} N_2}$
	Y d 11				$\frac{\sqrt{3} N_1}{N_2}$
	Y z 11				$\frac{2 N_1}{\sqrt{3} N_2}$

# Transformadores

## Indice horario:

Tabla de Grupos de Conexión: en la práctica se utiliza un número limitado de acoplamientos que se detallan en el siguiente cuadro

1 Adaptadas a las denominaciones y designaciones usuales en esta obra (CEI y UNESA).  
2 La relación de transformación se entiende en vacío y entre tensiones simples (reales o ficticias), o entre tensiones compuestas.  
3 En nuevas instalaciones se dará preferencia a los grupos recuadrados.