

Instalaciones Eléctricas – Examen 09-02-23

Indicaciones:

Escribir nombre y CI en todas las hojas.

Numerar todas las hojas con el formato x/y, siendo “x” el nº de hoja actual e “y” el nº total de hojas.

Comenzar a responder cada pregunta y ejercicio en una hoja nueva. Escribir solamente de un lado de cada hoja.

Entregar las hojas dobladas por pregunta/ejercicio y con el nombre visible.

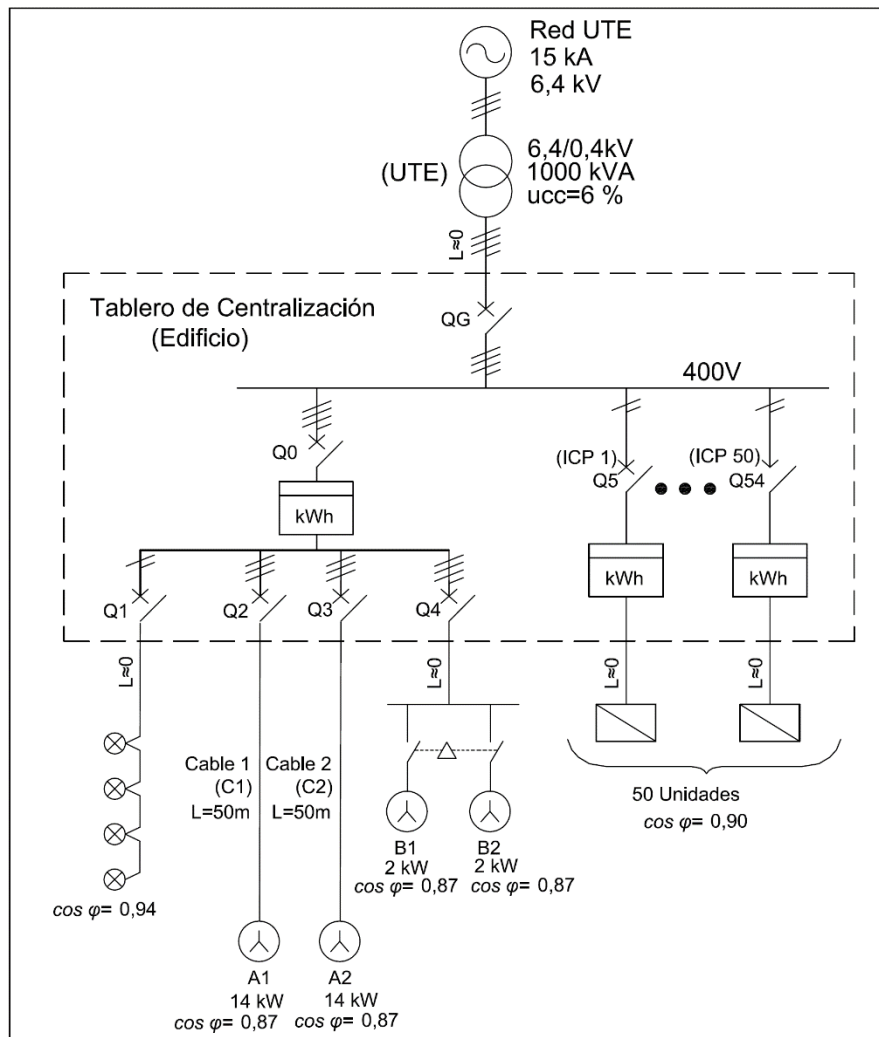
El uso de teléfono y/o cualquier material durante el transcurso de la prueba conllevará a la inmediata anulación de la misma.

Condiciones mínimas de aprobación:

1. Obtener al menos un 75% del puntaje total del ejercicio, y
2. Obtener al menos un 75% del puntaje en 2 de las 3 preguntas u obtener un 50% en cada una de las 3 preguntas.

Ejercicio

A continuación, se presenta el diagrama unifilar de un edificio residencial alimentado en Baja Tensión desde una red eléctrica trifásica:



Se sabe que el edificio cuenta con 50 unidades y que las mismas tendrán una potencia contratada de 7,4kW (igual a la potencia instalada) c/una. A su vez, los Servicios Generales del edificio están compuestos por las siguientes cargas:

- 2 bombas de agua, c/una de 2kW con factor de potencia 0,87 y $f_u=1$; las cuales tienen entre sí un $f_s=0,5$ y, debido a la acción de un sistema mecánico, las mismas nunca podrán operar en forma simultánea.
- 2 ascensores (A1 y A2) de 14kW c/uno y factor de potencia 0,87
- 4 luminarias led exteriores, c/una de 100W y factor de potencia 0,94
- luminarias interiores de consumo despreciable

Considerar c/unidad con factor de potencia 0,90.

Número de consumidores (viviendas)	Factor de simultaneidad
2-4	1
5-9	0.78
10-14	0.63
15-19	0.53
20-24	0.49
25-29	0.46
30-34	0.44
35-39	0.42
40-49	0.41
50 y más	0.4

- Calcular la demanda de la instalación
- Considerando que el edificio es el único suministro alimentado del transformador existente, ¿cuál es el estado de carga del transformador?
- Calcular el factor de demanda de la instalación.
- Dimensionar los cables que alimentan los ascensores (cable 1 y cable 2) por corriente admisible y caída de tensión. Tener en cuenta que el recorrido de los cables entre el Tablero de Centralización y los motores de los ascensores (ubicados en la sala de máquinas en la azotea del edificio) es de 50m, la instalación por conductos empotrados (método B2) y los cables de alimentación de los ascensores comparten el mismo conducto junto con un 3er circuito. Aislación XLPE, conductor Cu. La temperatura máxima a la que podría estar los conductores es de 40°C. Datos para el cable: $\rho_{cu} = 0.0225 \Omega \cdot \text{mm}^2/\text{m}$
 $x = 0.09 \text{ m}\Omega/\text{m}$.
- Calcular los PdC mínimos para los interruptores QG, Q0, Q1 y Q2. Todos los motores se pueden modelar con una reactancia del 20%.
- Determine las condiciones que debe cumplir el interruptor termomagnético Q2 para proteger el cable que alimenta. Aclaración: además de las condiciones paramétricas, se deben calcular los valores numéricos obtenidos.
- Seleccionar la protección termomagnética Q2 del catálogo adjunto.
- Determine el mínimo valor de energía reactiva Q_c que deberá tener un banco a instalar en barras del Tablero de Centralización, de forma que el edificio no penalice en el escenario de máximo consumo de reactiva del edificio.

Catálogo de cables:

Material aislante	Temperatura ambiente (θ_A) (en °C)										
	10	15	20	25	30	35	40	45	50	55	60
PVC	1,40	1,34	1,29	1,22	1,15	1,08	1,00	0,91	0,82	0,70	0,57
XLPE o EPR	1,26	1,23	1,19	1,14	1,10	1,05	1,00	0,96	0,90	0,83	0,78

B2				PVC3	PVC2		XLPE3	XLPE2					
Cobre	mm ²	2	3	4	5	6	7	8	9	10	11	12	13
	1,5	11	11,5	13	13,5	15	16	16,5	19	20	21	24	-
	2,5	15	16	17,5	18,5	21	22	23	26	26,5	29	33	-
	4	20	21	23	24	27	30	31	34	36	38	45	-
	6	25	27	30	32	36	37	40	44	46	49	57	-
	10	34	37	40	44	50	52	54	60	65	68	76	-
	16	45	49	54	59	66	70	73	81	87	91	105	-
	25	59	64	70	77	84	88	95	103	110	116	123	140
	35	-	77	86	96	104	110	119	127	137	144	154	174
	50	-	94	103	117	125	133	145	155	167	175	188	210
	70	-	-	-	149	160	171	185	199	214	224	244	269
	95	-	-	-	180	194	207	224	241	259	271	296	327
	120	-	-	-	208	225	240	260	280	301	314	348	380
	150	-	-	-	236	260	278	299	322	343	363	404	438
	185	-	-	-	268	297	317	341	368	391	415	464	500
	240	-	-	-	315	350	374	401	435	468	490	552	590

Catálogo de interruptores termomagnéticos, In sin regulación, $I_m = I_n \times 10$:

PdC(kA)	In(A)					
	10	16	25	32	40	63
6	Modelo 01	Modelo 02	Modelo 03	Modelo 04	Modelo 05	Modelo 06
10	Modelo 07	Modelo 08	Modelo 09	Modelo 10	Modelo 11	Modelo 12
16	Modelo 13	Modelo 14	Modelo 15	Modelo 16	Modelo 17	Modelo 18
25	Modelo 19	Modelo 20	Modelo 21	Modelo 22	Modelo 23	Modelo 24
36	Modelo 26	Modelo 27	Modelo 28	Modelo 29	Modelo 30	Modelo 31

Pregunta 1

- Explique el concepto de selectividad y backup entre protecciones de sobrecorriente.
- Explique qué significa que en un interruptor termomagnético de riel DIN “Curva B, C o D” y qué aplicación tienen esas distintas curvas.
- Dibuje en forma cualitativa la curva de energía pasante (I_2t) en un interruptor de tipo limitador de energía, y explique por qué la curva tiene esa forma.

Pregunta 2

- Dibuje el bucle de defecto ante una falla a tierra en un sistema TN y las expresiones de cálculo de la corriente y la tensión de contacto en función de los parámetros de la instalación.

Considere una instalación trifásica de 400 V, con ambiente tipo seco y aterramiento de tipo TT, donde:

- Puesta a tierra del transformador: 2Ω
 - Puesta a tierra de las masas: 5Ω
 - Corrientes de fuga a tierra totales de la instalación: 800 mA
 - La instalación NO cuenta con interruptor diferencial.
- Un técnico revisa la instalación y concluye que la misma no es segura ante contactos indirectos, explique cómo llega a esta conclusión.
 - El técnico sugiere, considerando las características de las cargas de la instalación, la colocación en el interruptor general del tablero de un relé diferencial con $\Delta I_n = 2 \text{ A}$. Determine si con ese agregado la instalación pasa a ser segura ante contactos indirectos. En caso de no serlo, sugiera los cambios a realizar para lograrlo. Se adjuntan tablas de tiempo de actuación y tensiones de seguridad.

Corriente falla	ΔI_n	$2\Delta I_n$	$5\Delta I_n$
Tiempo máximo de apertura (s):	0,3	0,15	0,04

Tabla 5: Tiempos máximos de seguridad en función de la tensión de contacto y de las condiciones de humedad		
Tensión de contacto (V)	Tiempos máximos (s)	
	Estado seco	Estado mojado
25	∞	∞
50	∞	0,48
75	0,60	0,30
90	0,45	0,25
120	0,34	0,18
150	0,27	0,12
220	0,17	0,05
280	0,12	0,02
350	0,08	-
500	0,04	-

Pregunta 3

- Dibuje el esquema unifilar de dos tipos distintos de salida a motor (que se realizan con diferentes componentes). Justifique en cada caso cómo quedan cubiertas las distintas funciones de maniobra y protección, así como la ubicación relativa de los distintos elementos (cuál va aguas arriba de cuál).
- Considere una salida a motor donde el contactor cuenta con relé térmico. La carga es un motor de inducción con arranque directo desde la red. Indique cómo realizaría el ajuste del relé térmico.

Datos del motor: 400V, 50 Hz, 15 HP, $\cos(\varphi)_n = 0.87$, $\eta_n = 0.9$, $I_{arr} = 7 \cdot I_n$

- Considere ahora que se compensa parte del consumo de reactiva del motor, mediante un banco de condensadores de 5 kVAR totales, instalado en bornes del motor. Indique si realizaría alguna modificación en el ajuste del relé térmico asociado al contactor.