
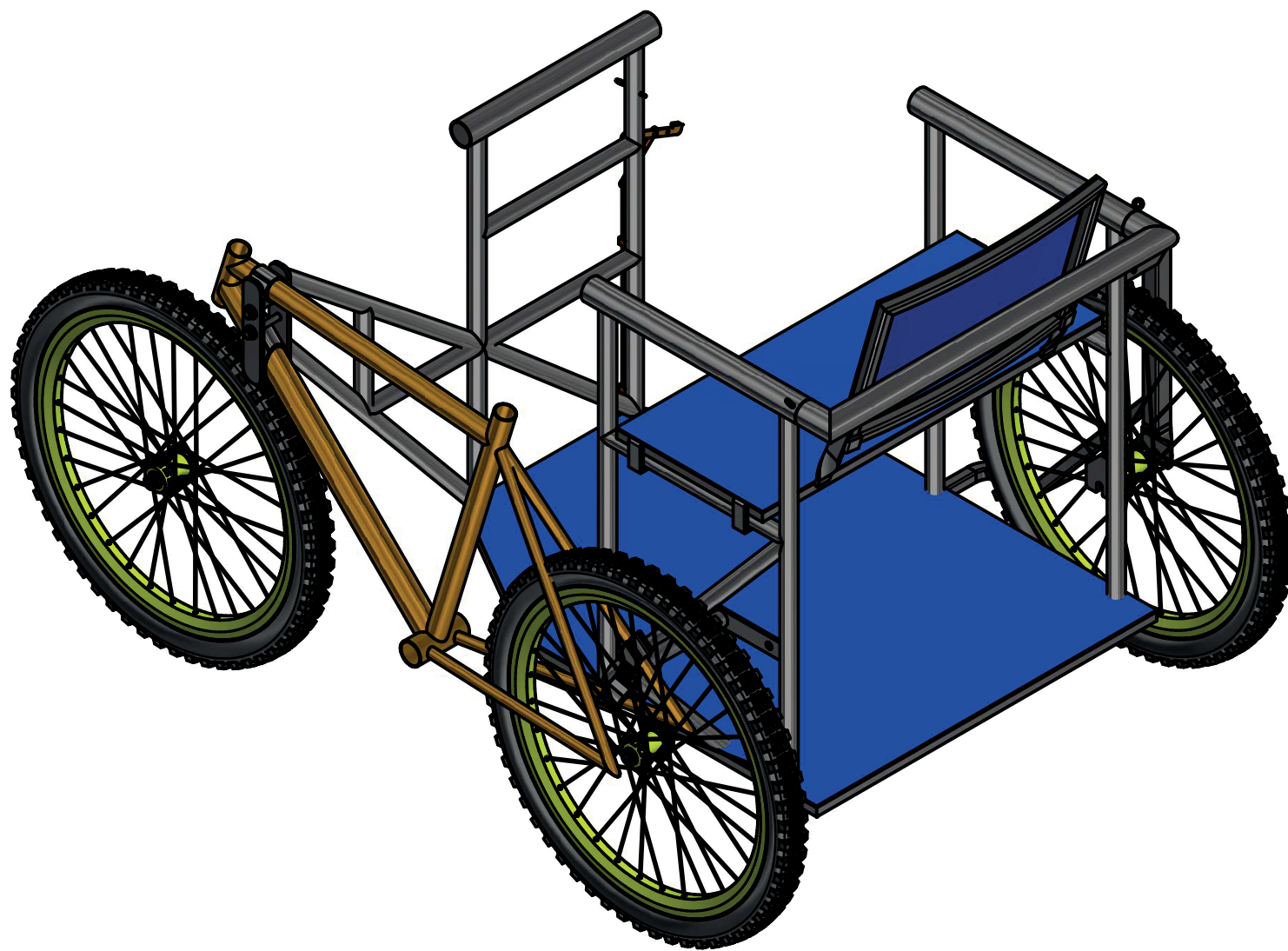
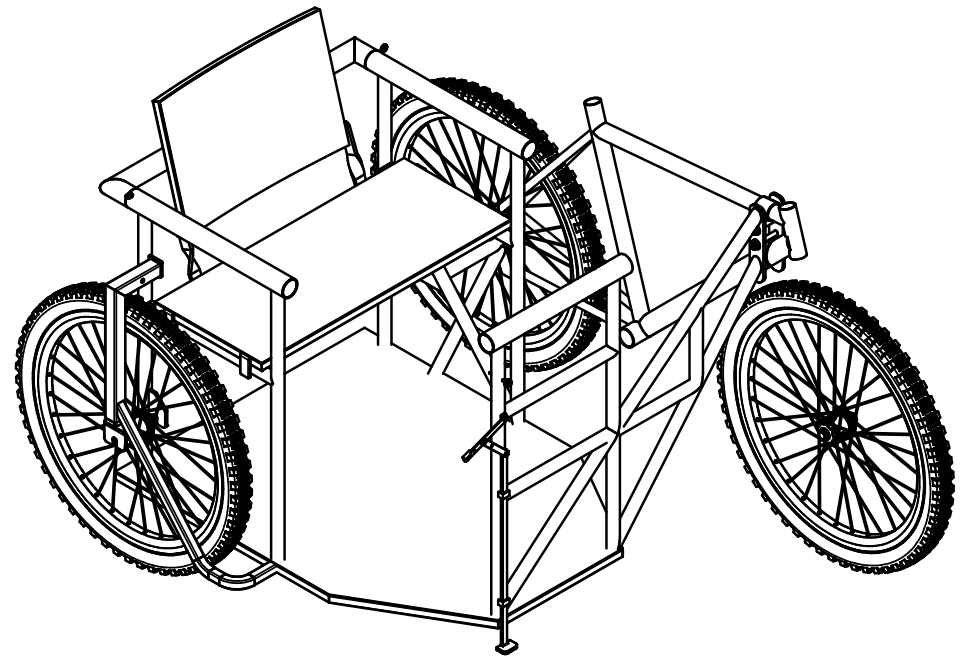
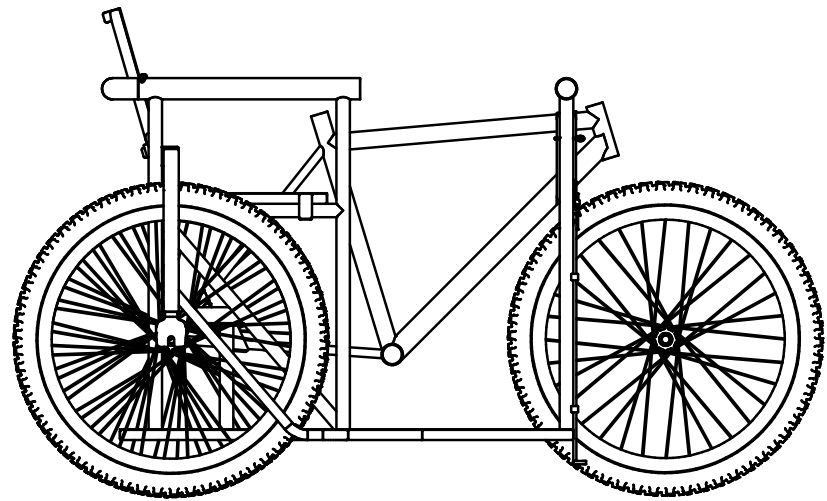
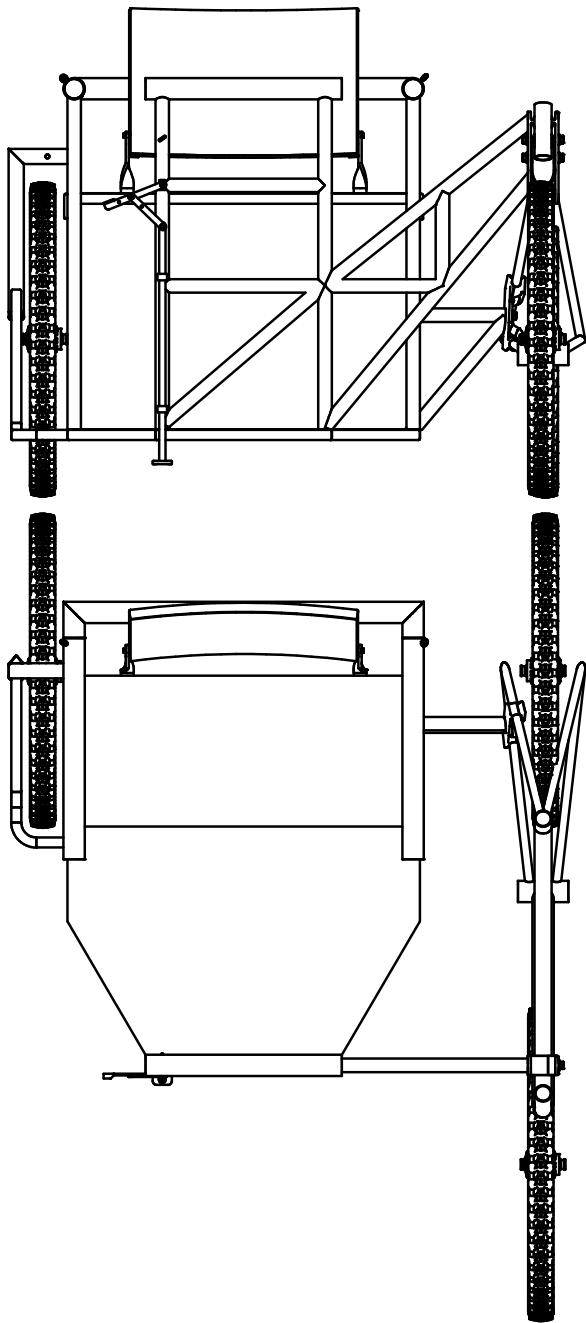
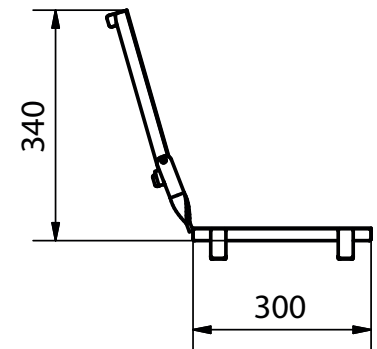
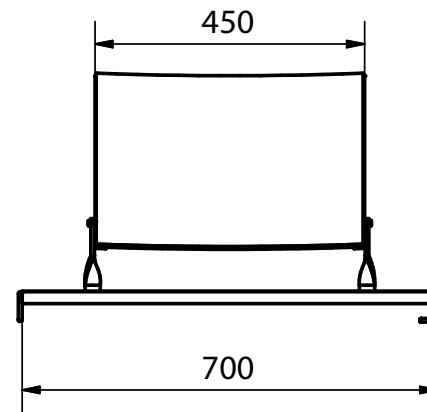
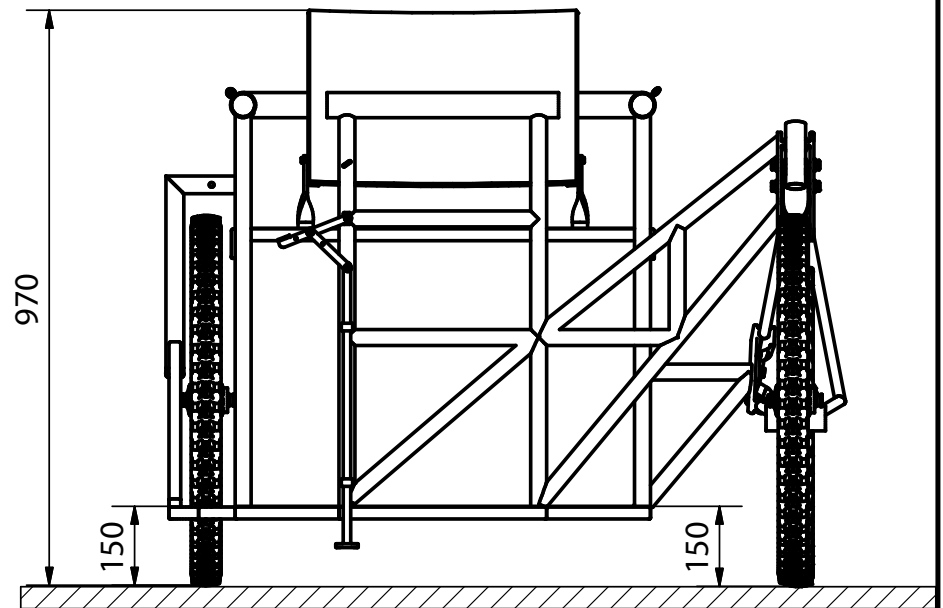
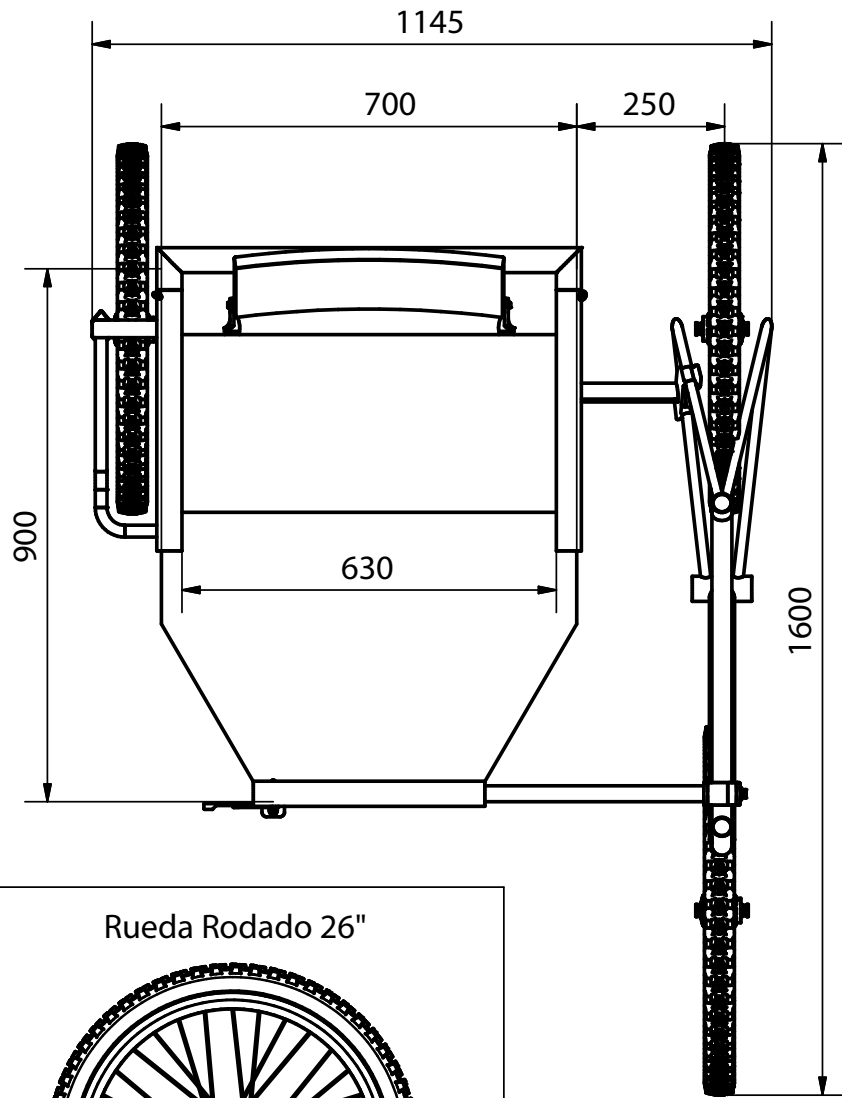


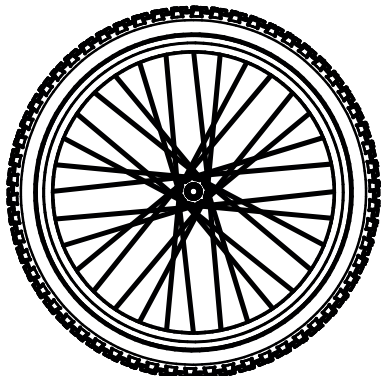
Bicicleta inclusiva		
Isometría	1 / 16	




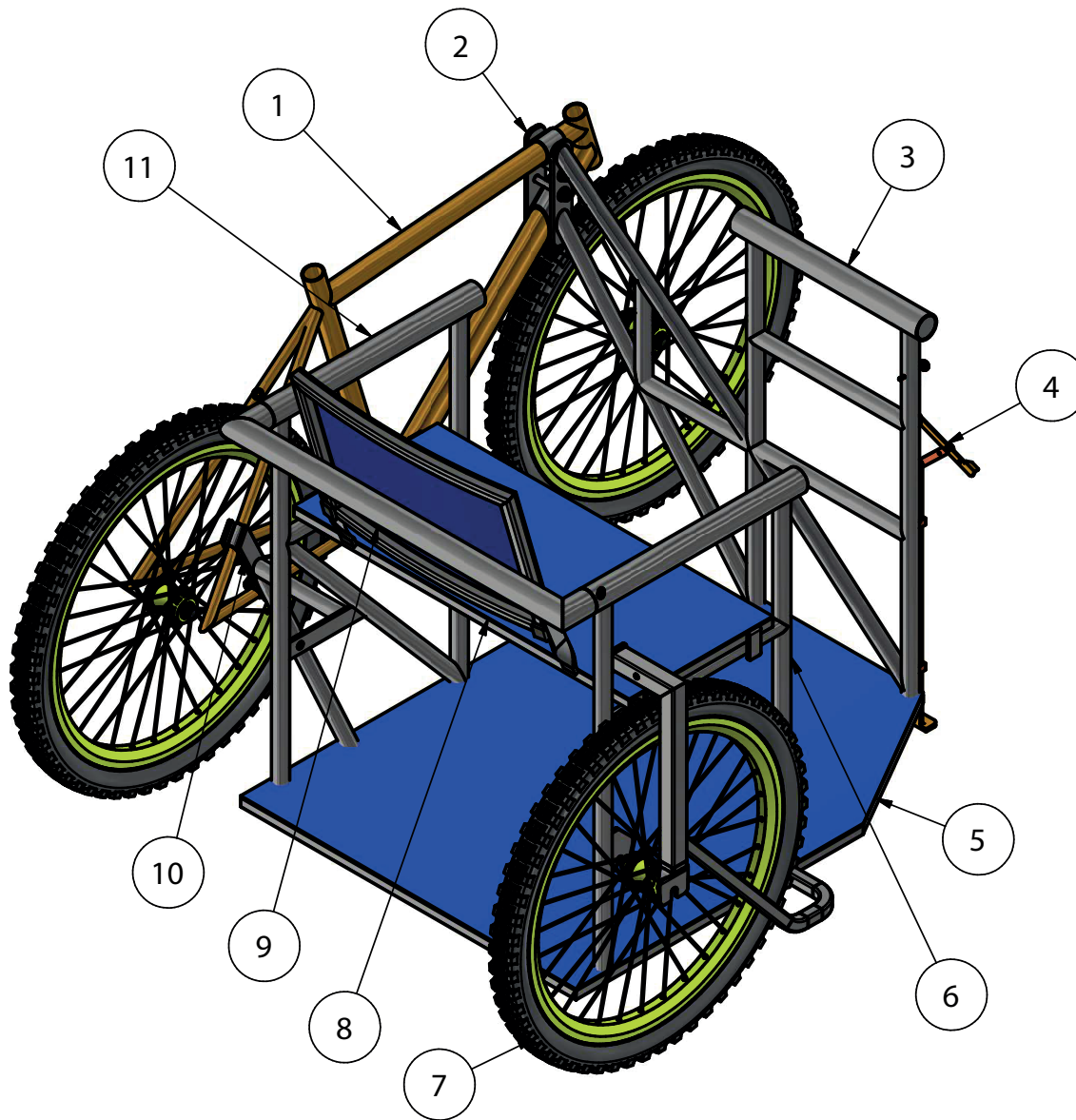




Rueda Rodado 26"

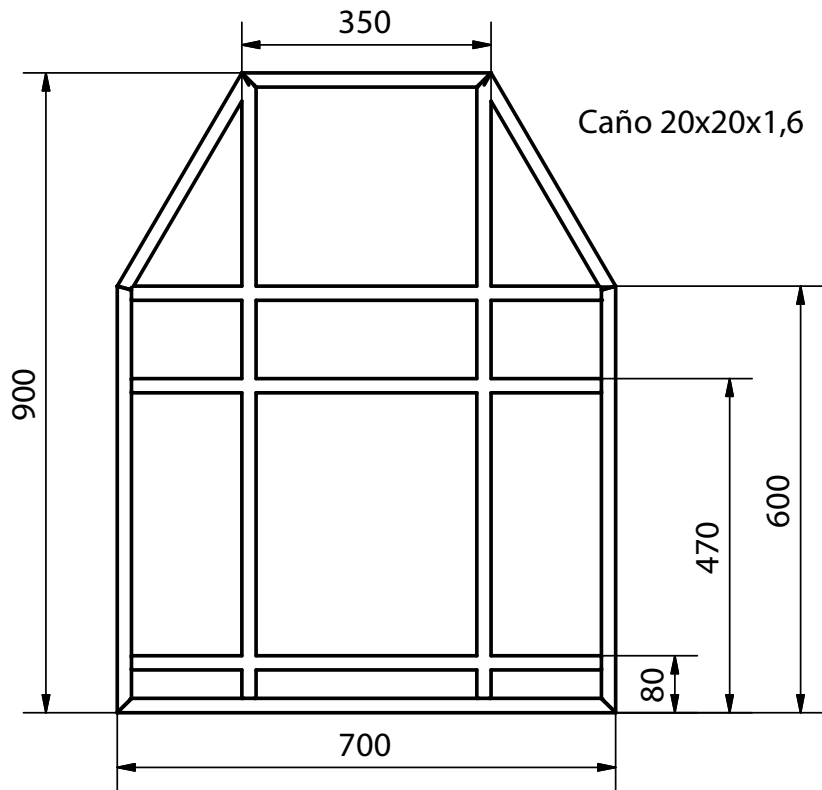


Bicicleta inclusiva		
Medidas Grales	4/16	

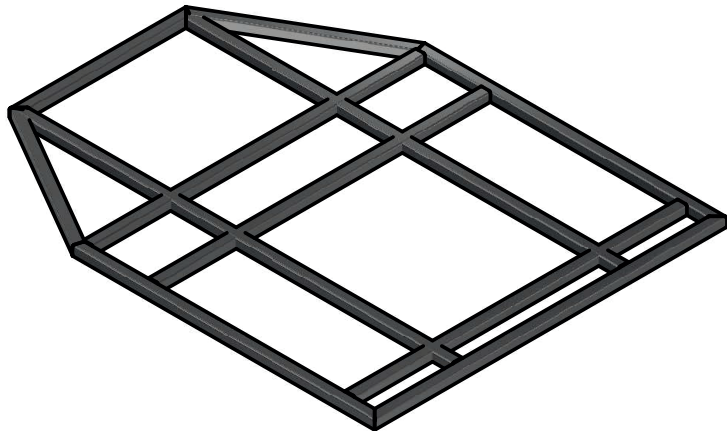
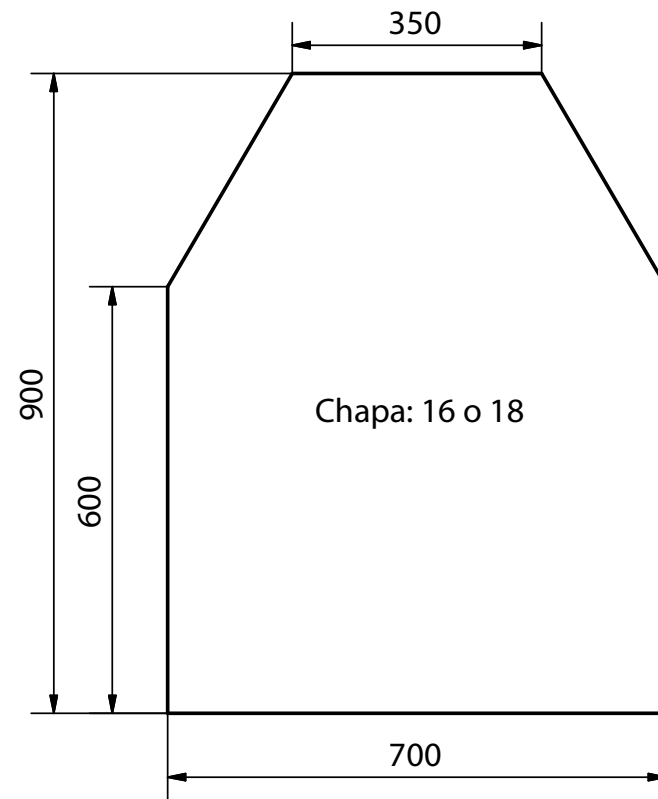


LISTA DE PIEZAS	
ELEMENTO	Nº DE PIEZA
1	Bicleta
2	Anclaje Frontal
3	Baranda Frontal
4	Pie
5	Base
6	Baranda Derecha
7	Rueda Carro
8	Asiento Removible
9	Baranda Trasera
10	Anclaje Trasero
11	Baranda Izquierda

BASE



CHAPA BASE



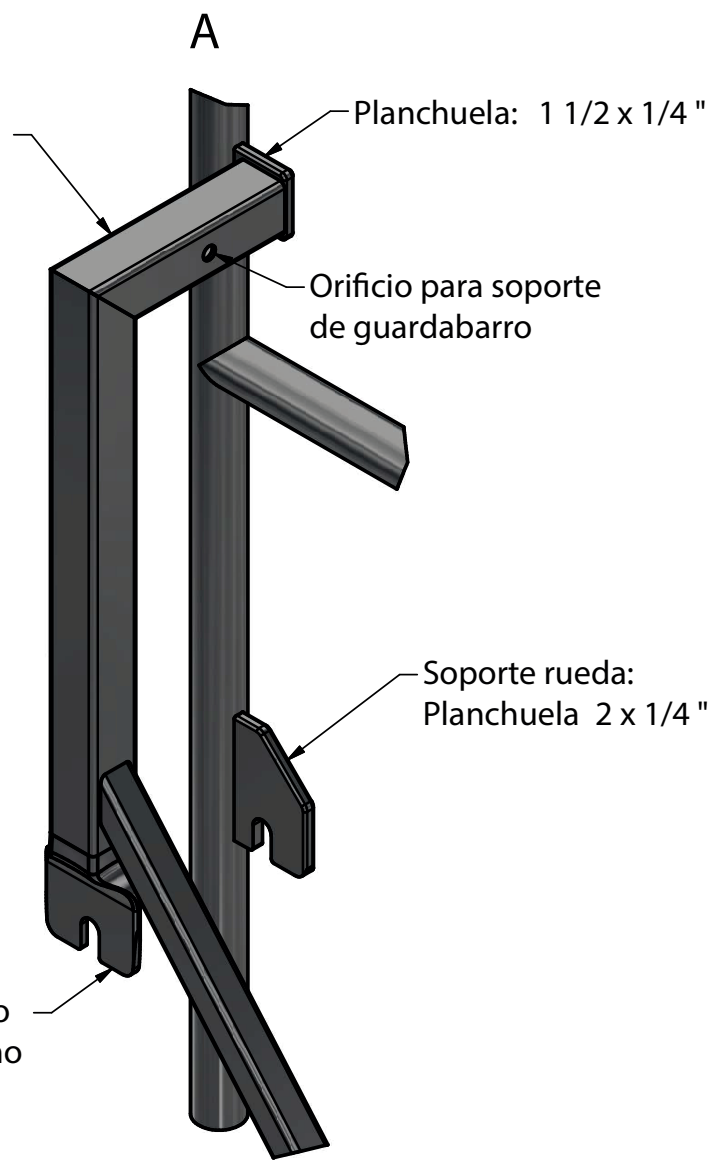
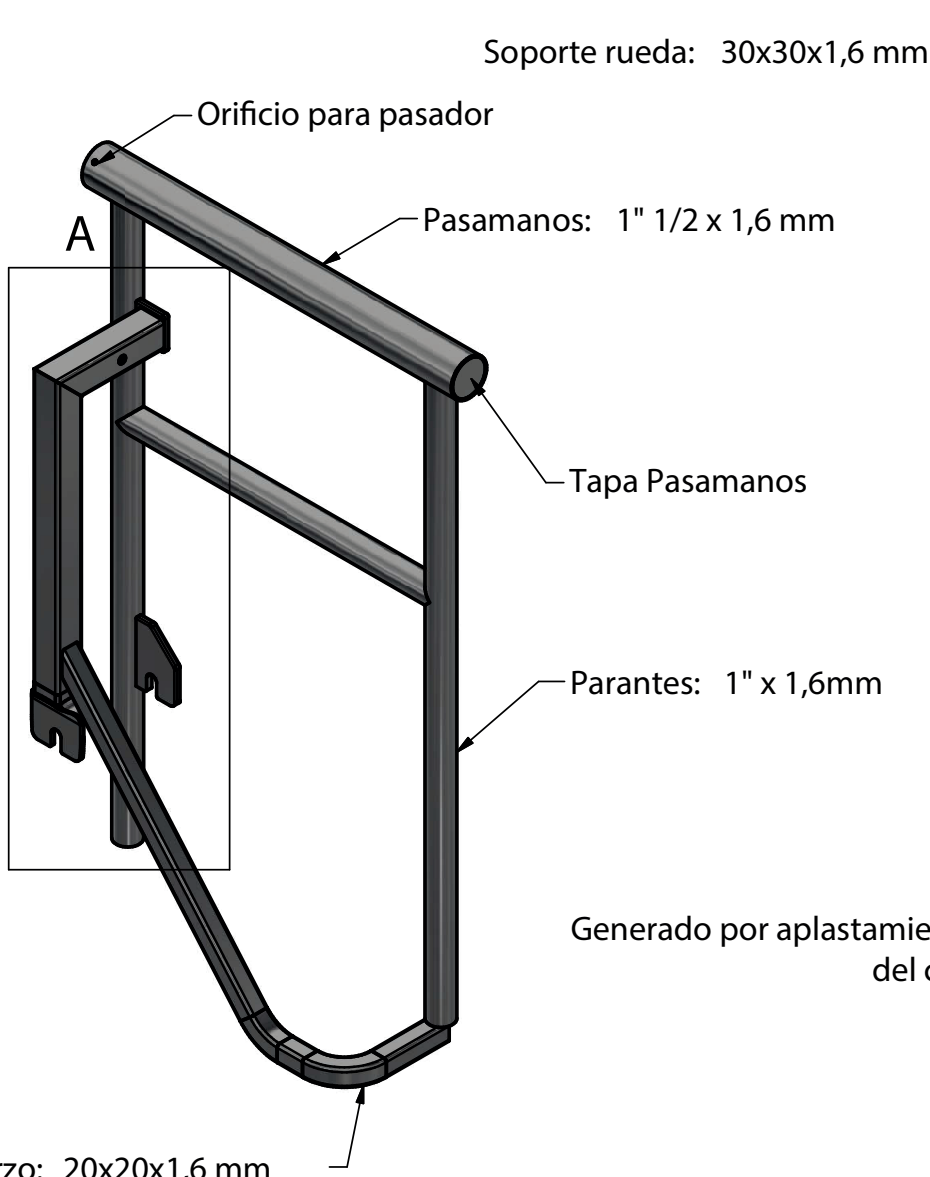
Bicicleta inclusiva


Base

6/16

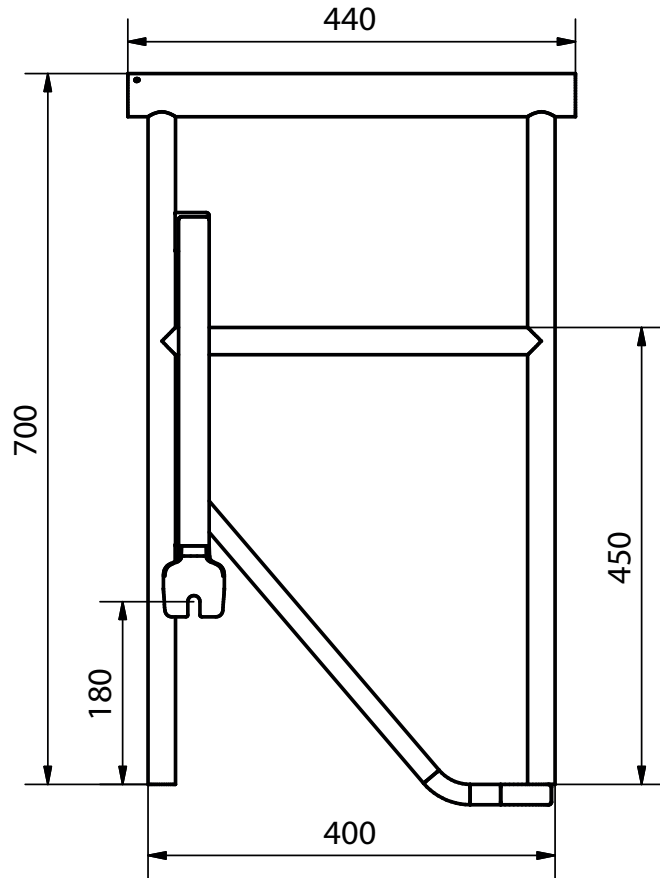


BARANDA DERECHA

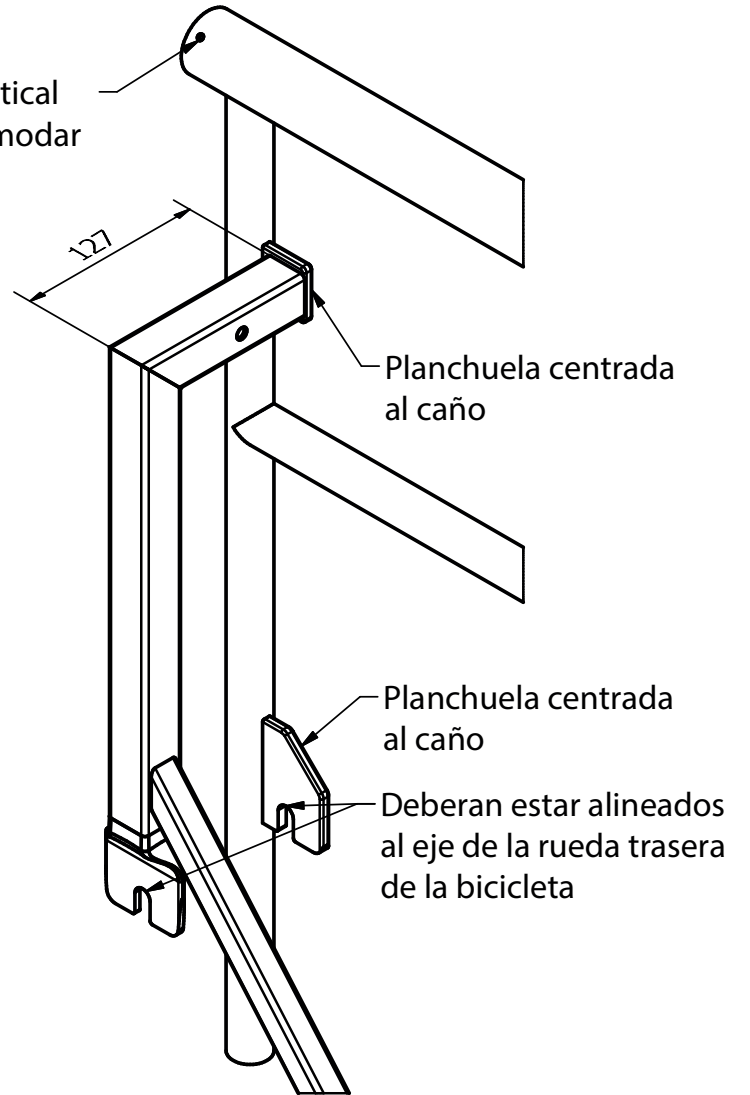
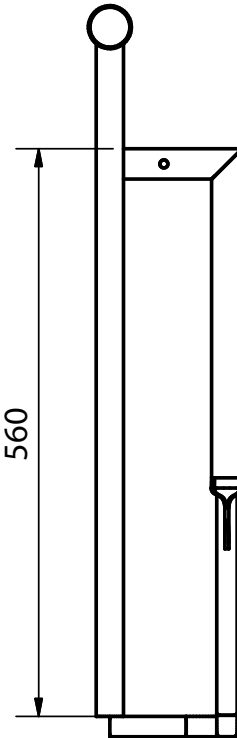



Bicicleta inclusiva		
Baranda derecha	7/16	

BARANDA DERECHA

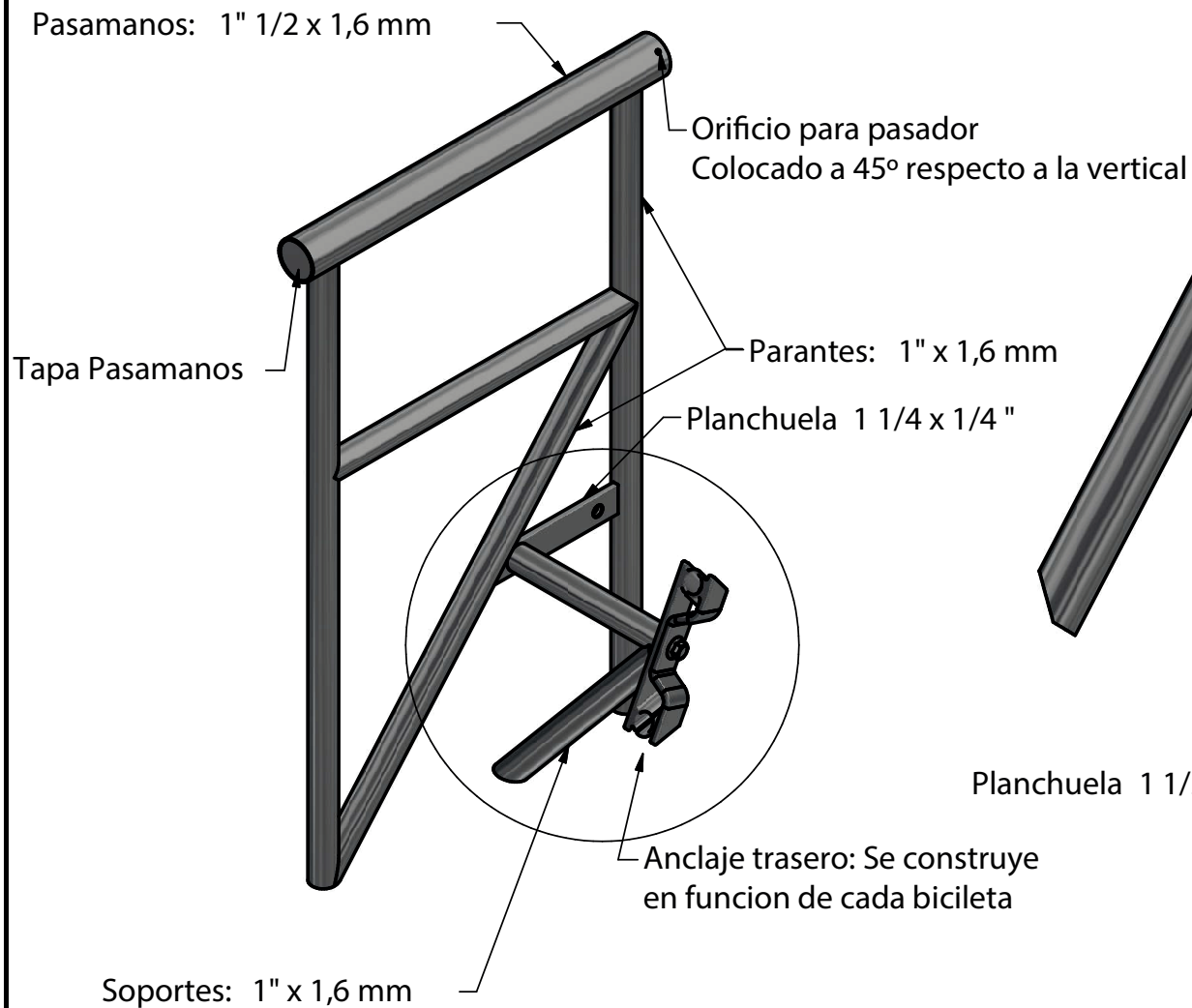


Colocada a 45° de la vertical para no incomodar

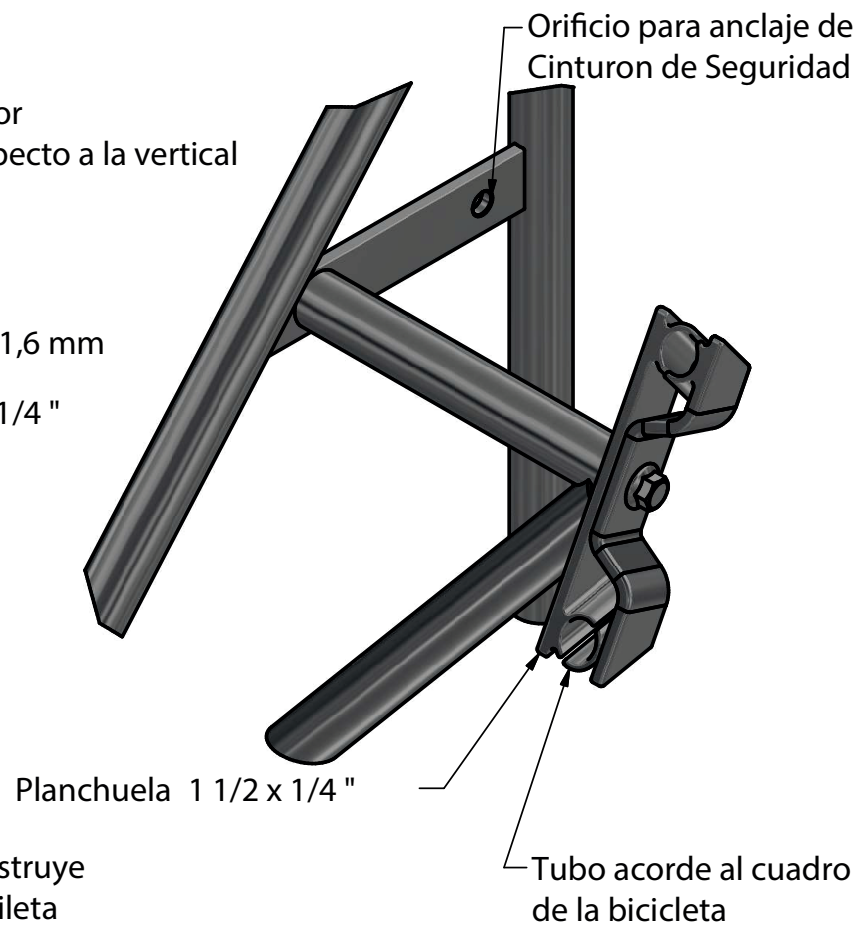



Bicicleta inclusiva		
Baranda derecha	8/16	

BARANDA IZQUIERDA

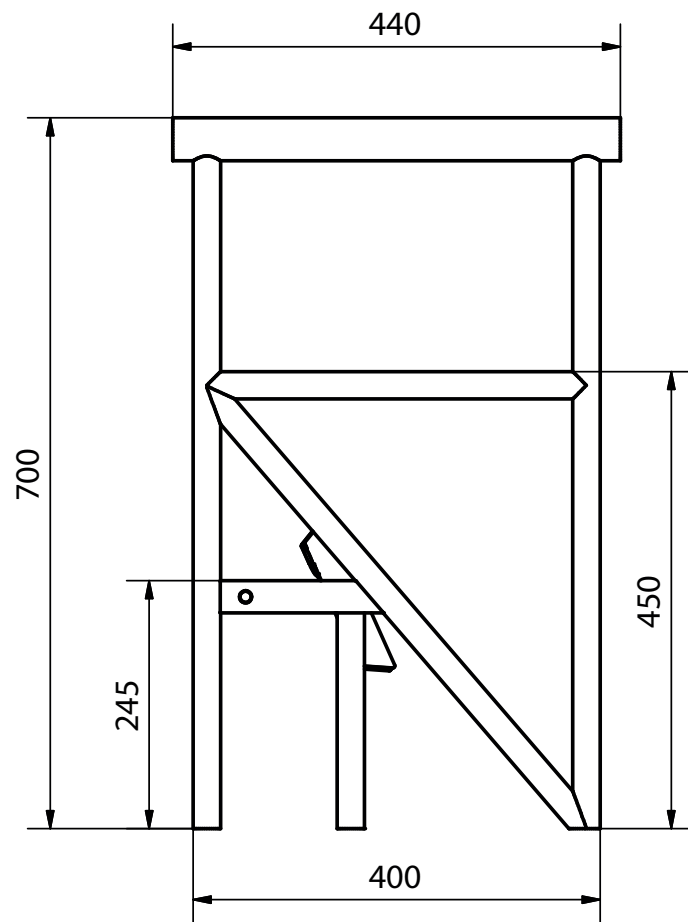


ESTRUCTURA ANCLAJE TRASERO

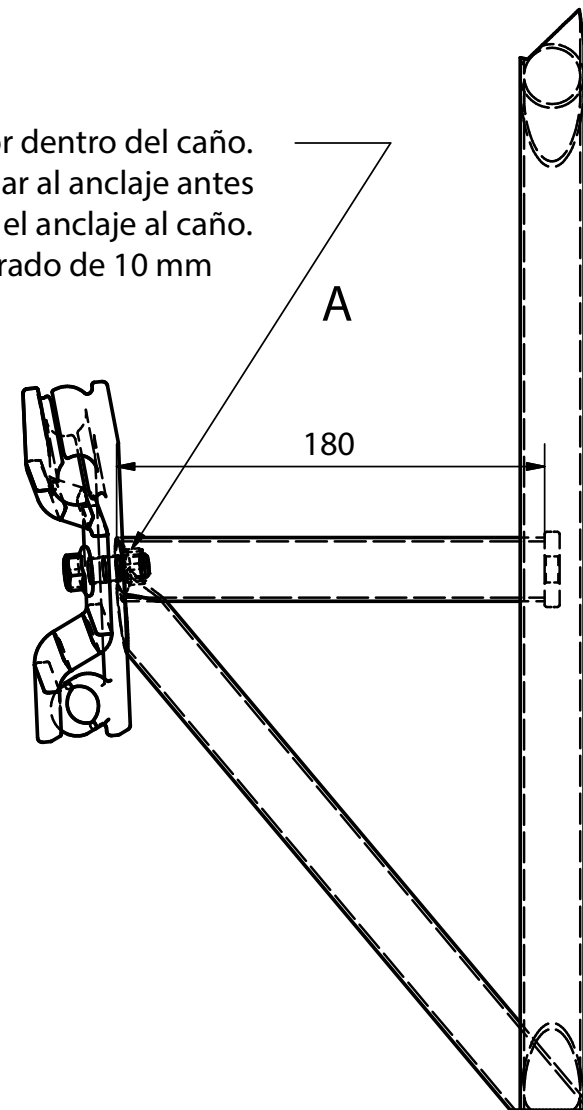
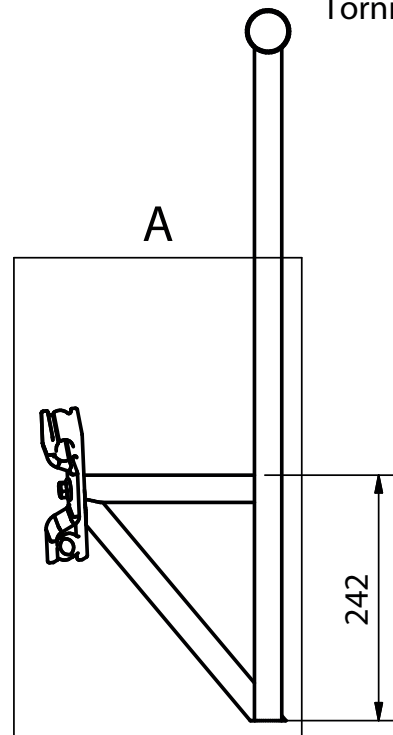


Bicicleta inclusiva		
Baranda Izquierda	9/16	

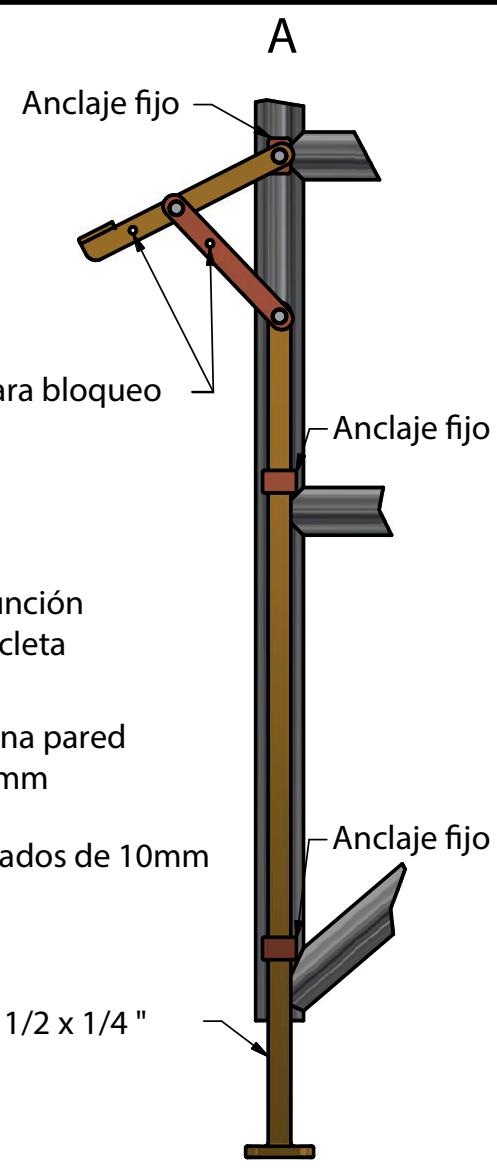
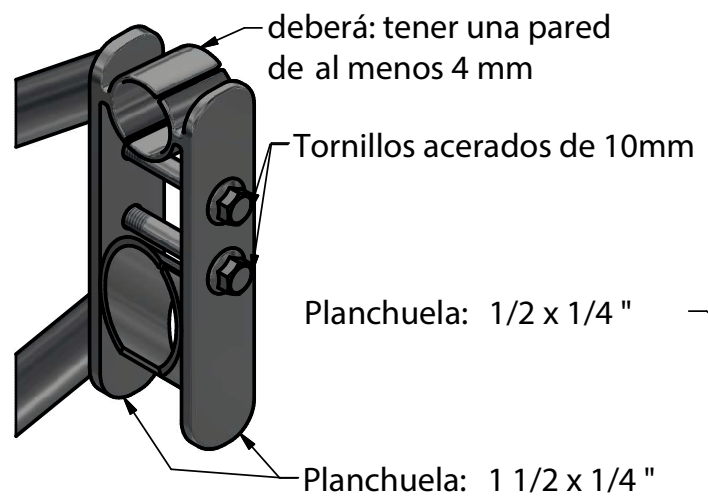
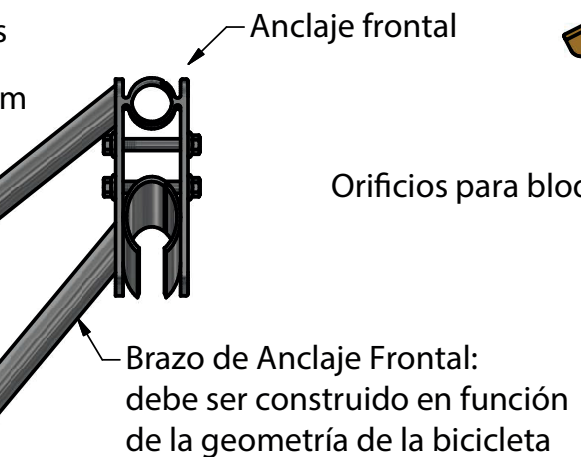
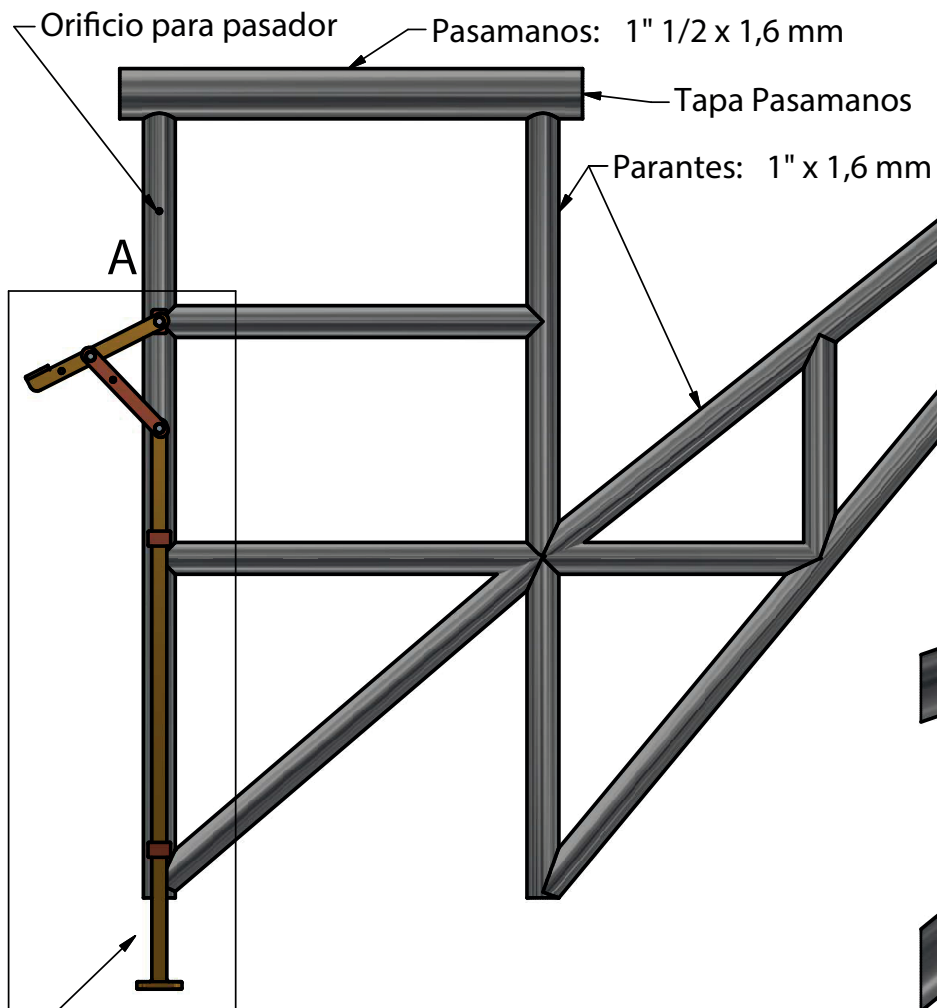
BARANDA IZQUIERDA



La tuerca va por dentro del caño.
Se debe soldar al anclaje antes
de soldar el anclaje al caño.
Tornillo acerado de 10 mm



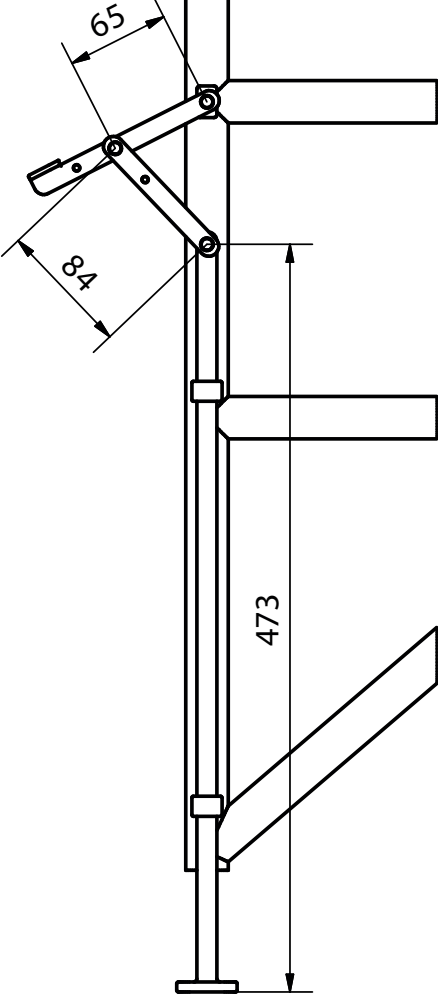
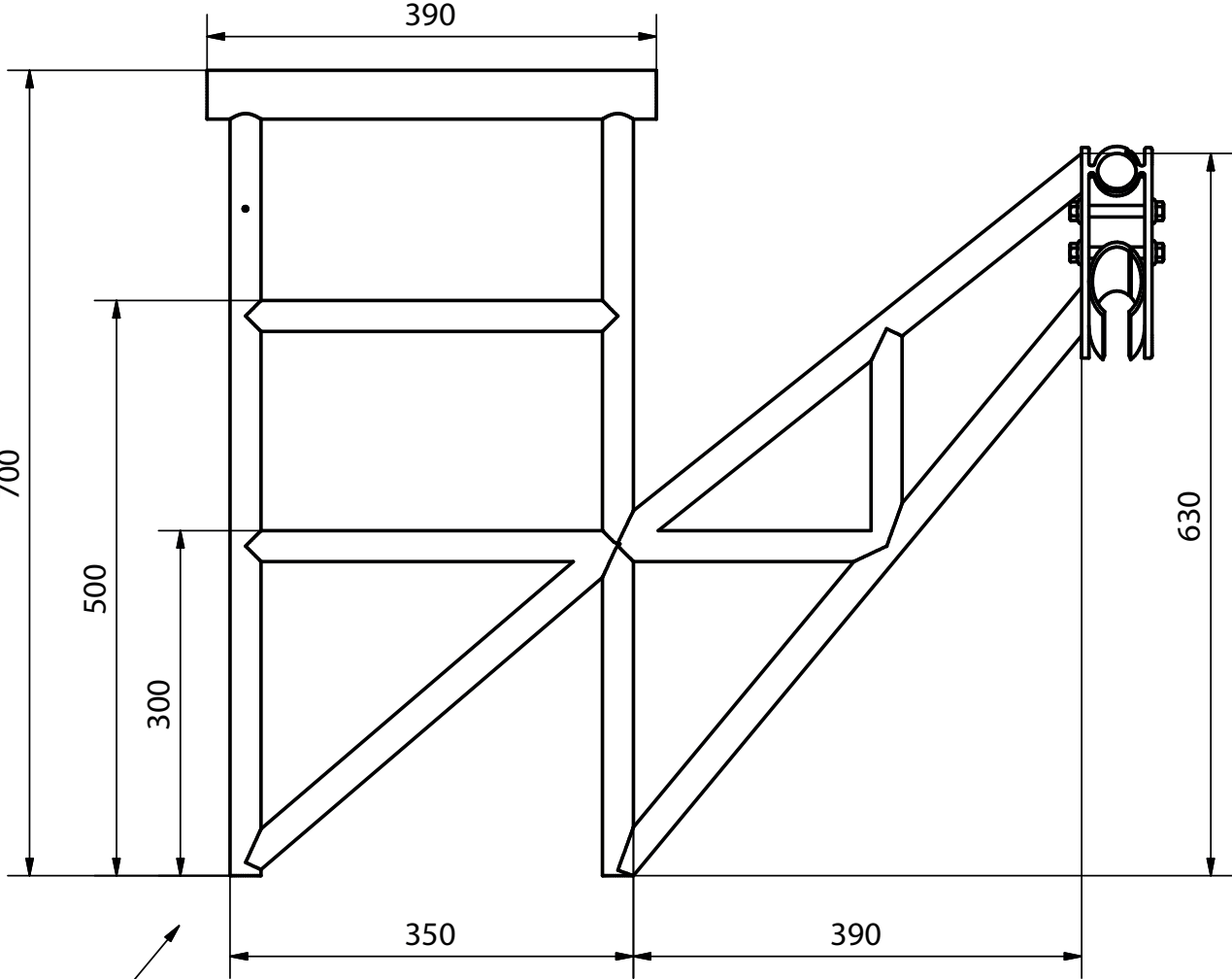
BARANDA FRONTAL



Pie: permite ascenso y descenso de la plataforma sin vuelcos.

Bicicleta inclusiva		
Baranda frontal	11/16	

BARANDA FRONTAL

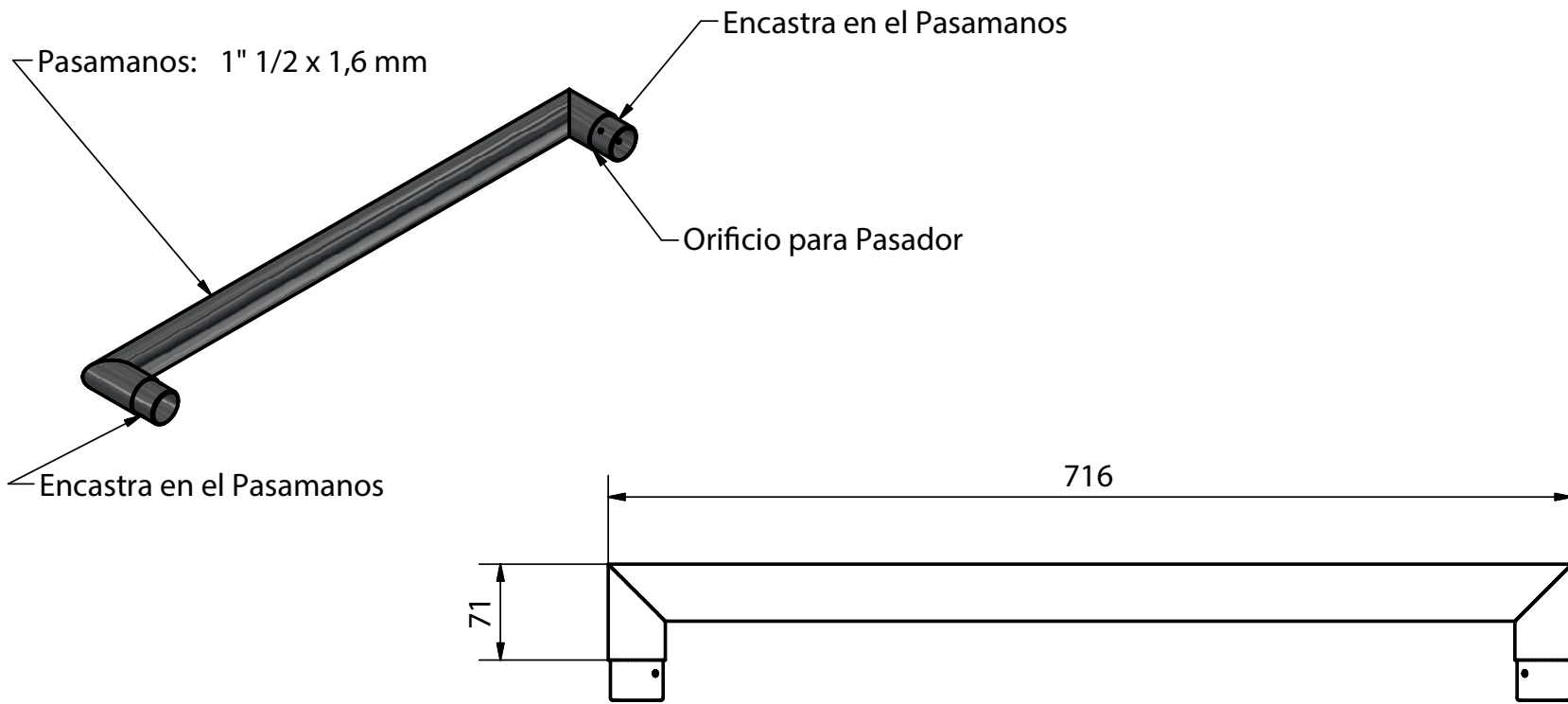


No se muestra el pie

Bicicleta inclusiva	
Baranda frontal	12/16



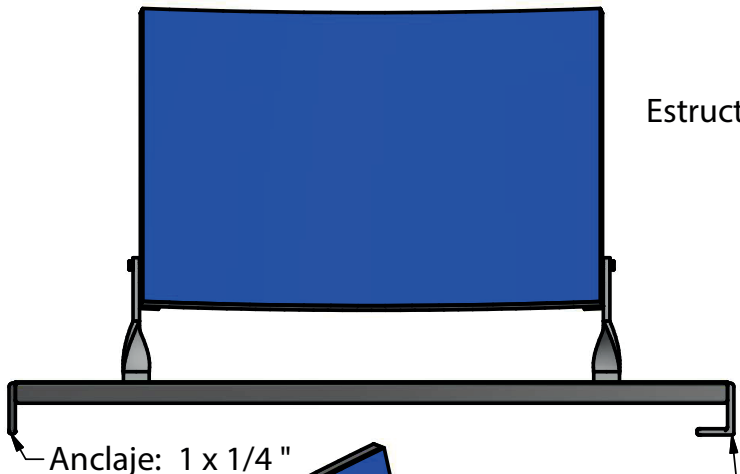
BARANDA TRASERA



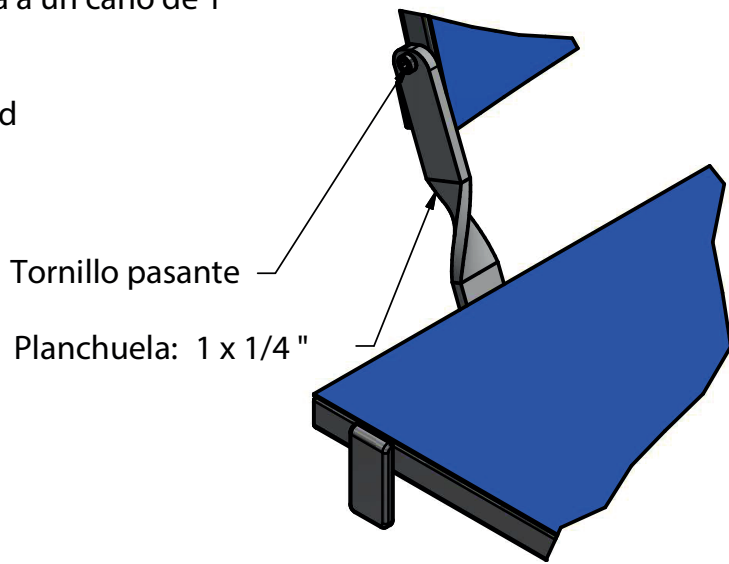
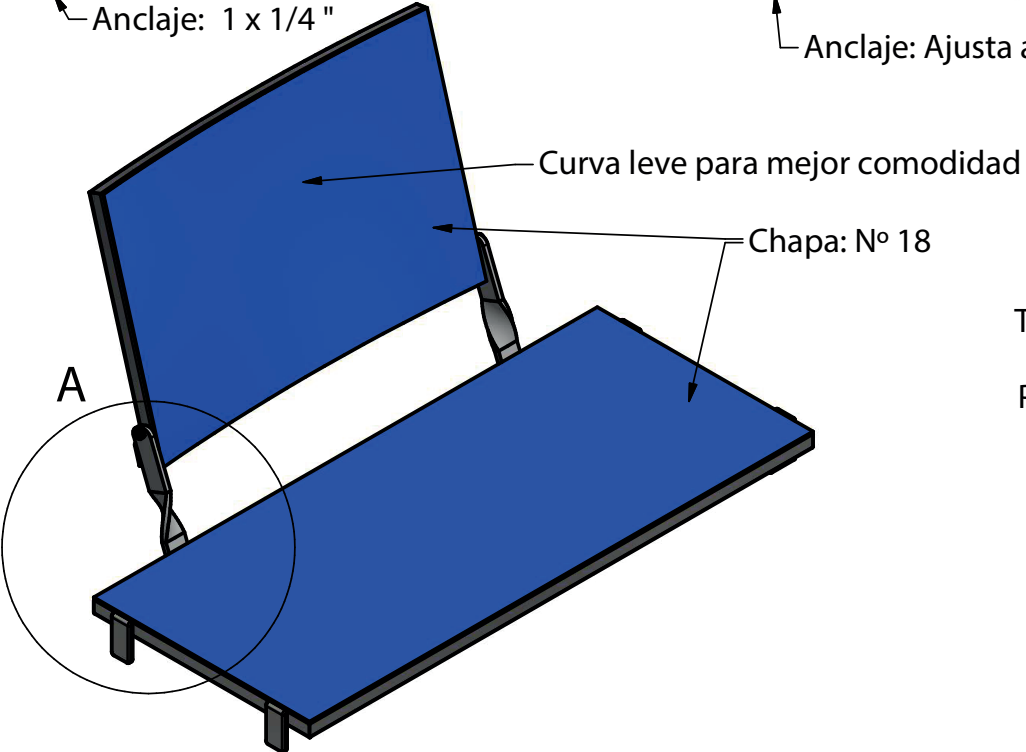
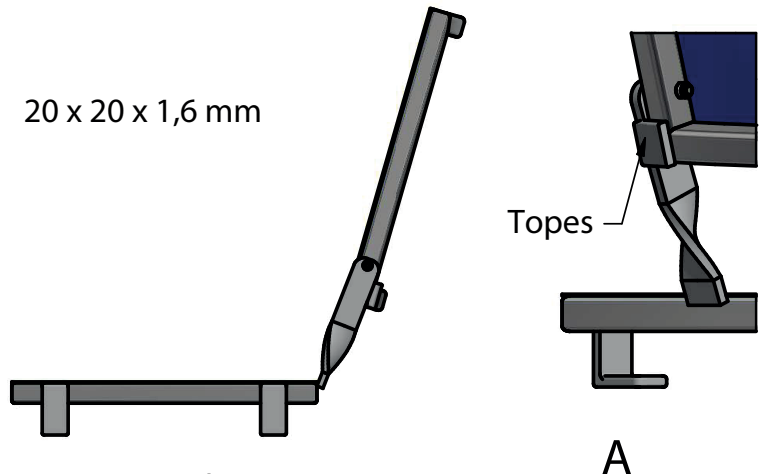
Bicicleta inclusiva	
Baranda trasera	13/16




ASIENTO REMOVIBLE



Estructura de caño: 20 x 20 x 1,6 mm



Bicicleta inclusiva		
Asiento	14/16	

ASIENTO REMOVIBLE

Geometria General

