

Generadores de vapor

Regulación de la temperatura del vapor sobrecalentado

Natalia Wener, Anan Safadi

TECNÓLOGO INDUSTRIAL MECÁNICO

FACULTAD DE INGENIERÍA

UNIVERSIDAD DE LA REPÚBLICA

2023

Si la demanda de vapor \dot{m}_v cambia, la temperatura del vapor sobrecalentado puede variar (indeseado).

Para controlar la temperatura (y la presión) se utilizan distintos métodos, entre ellos:

- Atemperador o desobrecalentador entre dos etapas de SC
- Aprovechar el domo superior o el inferior
- Colocar el SC en paralelo a otra superficie

Siempre interesa mantener la caldera cercana y estacionaria respecto a sus condiciones nominales. Para esto, se debe cuidar que las regulaciones de temperatura sean lentas.

Adicionalmente, los métodos de regulación siempre deben buscar la redistribución de la energía para mantener una eficiencia energética alta.

El análisis de los métodos de regulación se basa en el efecto de la demanda de vapor en los dos tipos de sobrecalentadores:

- En un sobrecalentador convectivo: si aumenta \dot{m}_v , la temperatura T_2 aumenta.
- En un sobrecalentador radiativo: si aumenta \dot{m}_v , la temperatura T_2 disminuye.

Análisis de sobrecalentador radiativo

Balance al hogar:

$$Q_p^s = Q_H + G_{HSH} \cdot [h_{HSH}(T_{SH}) - h_{HSH}(T_{ref})] + 9 \cdot H \cdot h_{fg} + \dots$$

Calor del hogar:

$$Q_H = \frac{4,9 \cdot F_H \cdot \varepsilon_p \cdot \varepsilon_{ll}}{\dot{m}_{fuel}} \left[\left(\frac{T_g}{100} \right)^4 - \left(\frac{T_p}{100} \right)^4 \right]$$

Combinando ambas ecuaciones:

$$Q_p^s = \frac{4,9 \cdot F_H \cdot \varepsilon_p \cdot \varepsilon_{ll}}{\dot{m}_{fuel}} \left[\left(\frac{T_g}{100} \right)^4 - \left(\frac{T_p}{100} \right)^4 \right] + G_{HSH} \cdot [h_{HSH}(T_{SH}) - h_{HSH}(T_{ref})] + \dots$$

Observación: el término Q_p^s es una constante, por lo que si baja o sube algún término de la derecha, otro debe subir o bajar respectivamente.

Análisis de sobrecalentador radiativo

$$Q_p^s = \frac{4,9 \cdot F_H \cdot \varepsilon_p \cdot \varepsilon_{ll}}{\dot{m}_{fuel}} \left[\left(\frac{T_g}{100} \right)^4 - \left(\frac{T_p}{100} \right)^4 \right] + G_{HSH} \cdot [h_{HSH}(T_{SH}) - h_{HSH}(T_{ref})] + \dots$$

Si \dot{m}_v aumenta, \dot{m}_{fuel} debe subir para mantener una misma condición $G_v = \frac{\dot{m}_v}{\dot{m}_{fuel}}$.

Por lo tanto:

- El primer término baja porque aumenta el denominador, por lo que T_g debe subir (T_{SH} debe subir) para compensar la modificación.
- Si T_{SH} sube, el segundo término aumenta.
- Por lo tanto, el factor de la potencia cuarta debe aumentar pero en menor medida que \dot{m}_{fuel} .

En síntesis:

$$G_v \text{ cte, } \dot{m}_v \propto \dot{m}_{fuel} \rightarrow \left[\left(\frac{T_g}{100} \right)^4 - \left(\frac{T_p}{100} \right)^4 \right] \propto \dot{m}_{fuel}^\alpha / \alpha < 1$$

Análisis de sobrecalentador radiativo

A partir del balance al sobrecalentador radiativo:

$$\frac{4,9 \cdot F_H \cdot \varepsilon_p \cdot \varepsilon_{ll}}{\dot{m}_{fuel}} \left[\left(\frac{T_g}{100} \right)^4 - \left(\frac{T_p}{100} \right)^4 \right] = G_v \cdot (h_2 - h_g)$$

Despejando h_2 :

$$h_2 = h_g + \frac{4,9 \cdot F_H \cdot \varepsilon_p \cdot \varepsilon_{ll}}{\dot{m}_{fuel} \cdot G_v} \left[\left(\frac{T_g}{100} \right)^4 - \left(\frac{T_p}{100} \right)^4 \right] \rightarrow h_2 \propto \dot{m}_{fuel}^{\alpha-1} \quad (\alpha - 1 < 0)$$

Como $\dot{m}_{fuel} \propto \dot{m}_v$, entonces $h_2 \propto \dot{m}_v^{\alpha-1}$. Aproximando $T_2 \propto h_2$ (asumiendo $C_{p,v}$ constante):

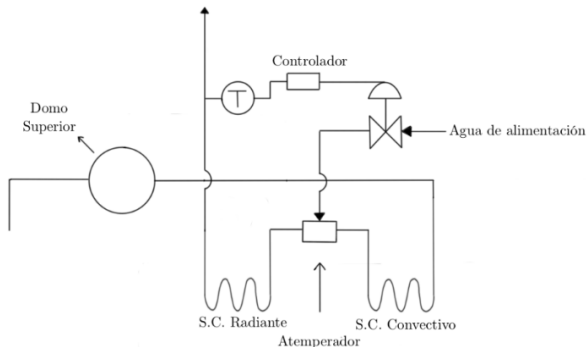
$$T_2 \propto \dot{m}_v^{\alpha-1}$$

Análisis de sobrecalentador convectivo

- Al aumentar \dot{m}_v , aumenta \dot{m}_{fuel} ; por lo tanto, aumenta el flujo másico de los humos \dot{m}_{HH} .
- Como la geometría se mantiene, el área de pasaje se mantiene, por lo que la velocidad de los humos aumenta v_{HH} .
- Como v_{HH} aumenta, aumentan Re , Nu , y por lo tanto, h_{HH} , el coeficiente de convección de los humos húmedos en el hogar.
- Como la transferencia de calor aumenta, la temperatura del vapor sobrecalentado aumenta.

Atemperador o desobrecalentador

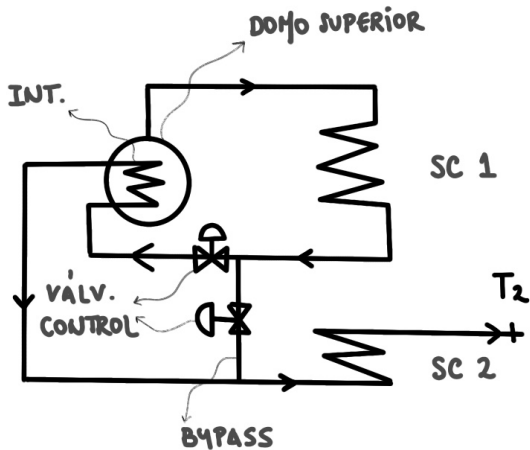
Es un intercambiador de mezcla ubicado entre dos etapas de sobrecalentadores. Consiste en inyectar cierta cantidad de agua del tanque de alimentación en la corriente de vapor sobrecalentado.



Atemperador o desobrecalentador

- El agua se evapora, tomando energía del vapor y disminuyendo su temperatura.
- Regulando la cantidad de agua inyectada, se regula la temperatura del vapor.
- Método de regulación fino.
- Se coloca entre dos etapas de sobrecalentadores para proteger al segundo sobrecalentador (el vapor entrará más frío en este).

Recirculación a través del domo



SC paralelo a otra superficie de intercambio

