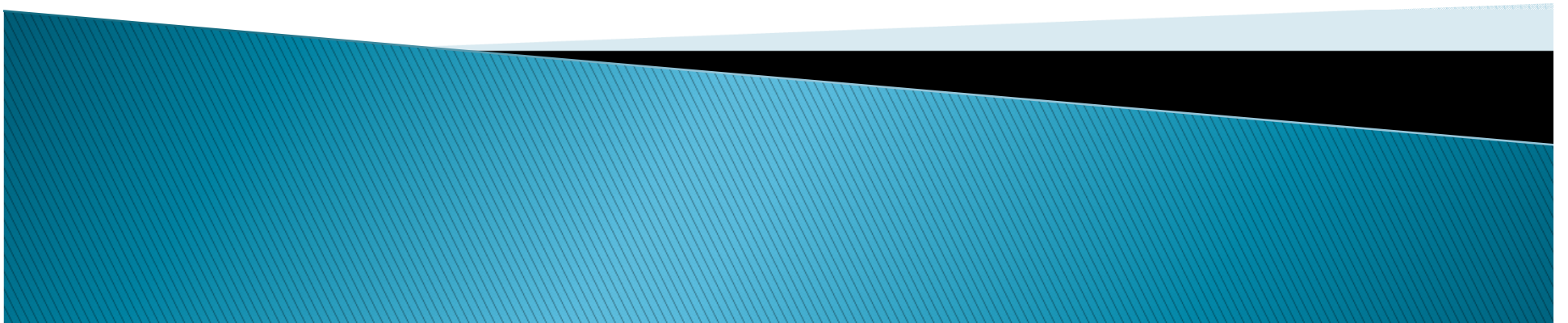


Redes PON

GPON vs. EPON



Objetivos

- ▶ Los objetivos de esta oratoria será:
 - Porqué debemos prestar atención a las redes PON
 - ¿Qué es una red PON?
 - ¿Cuáles son las diferentes redes PON?
 - ¿Cuáles son sus diferencias?

Requerimientos

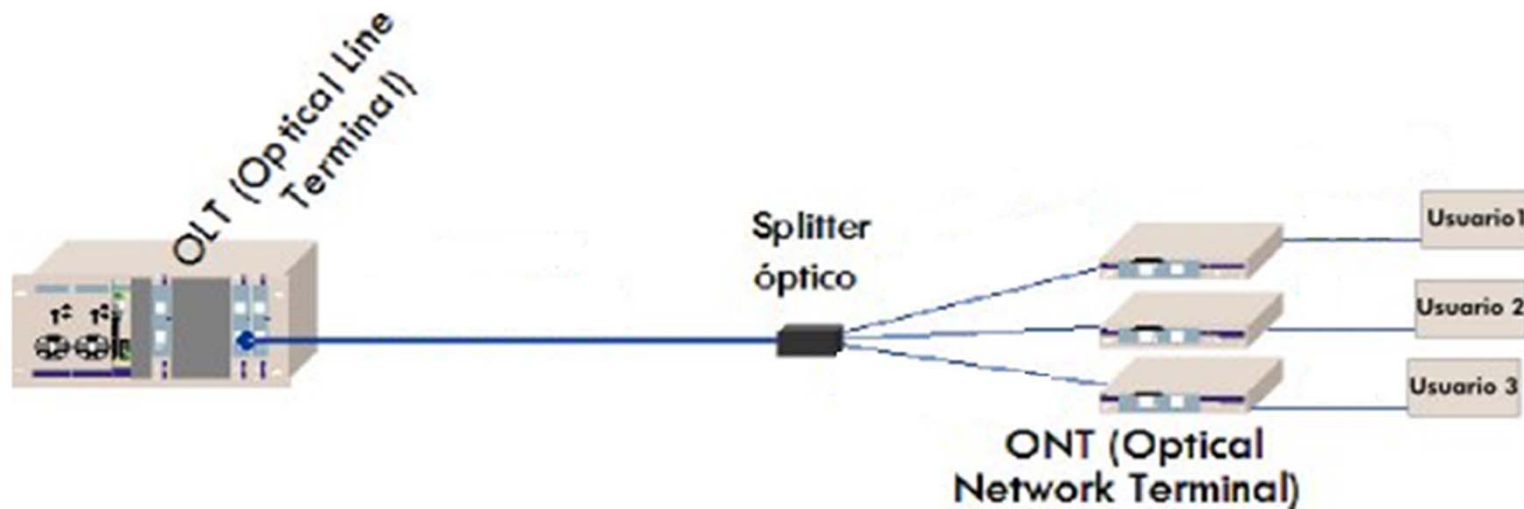
- ▶ Mayores requerimientos de ancho de banda.
- ▶ Perfil del consumidor.
- ▶ Cambio cultural al tipo de producto consumido para la distracción. Streaming.
- ▶ Confiabilidad del servicio

Redes FTTX

- ▶ FTTN (Fiber To The Node)
- ▶ FTTC (Fiber To The Curb)
 - Son redes HFC con coaxil pasivo
 - 300 o menos hogares pasados por nodo
- ▶ FTTB (Fiber To The Building)
 - Son redes con fibra al edificio y distribución por cable drop
- ▶ FTTH (Fiber To The Home)
- ▶ RFoG, EPON, GPON

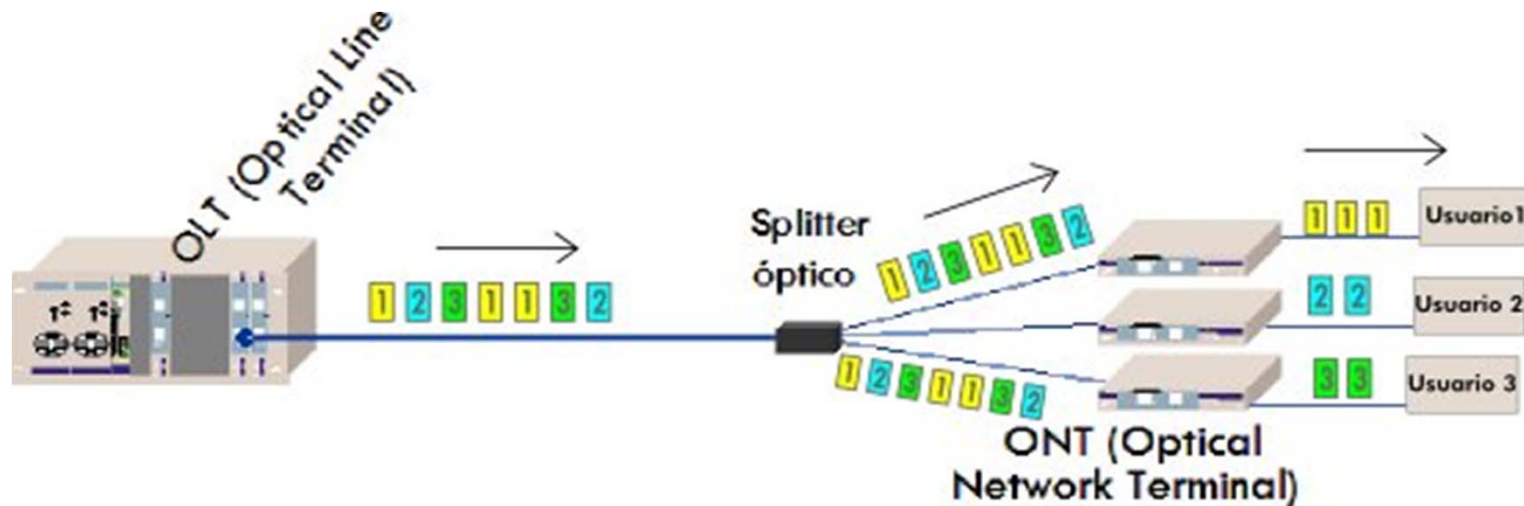
¿Qué son las redes PON?

- ▶ Son Redes Ópticas Pasivas que eliminan componentes activos introduciendo en su lugar componentes ópticos pasivos para encaminar el tráfico por la Red.
- ▶ Estructura:



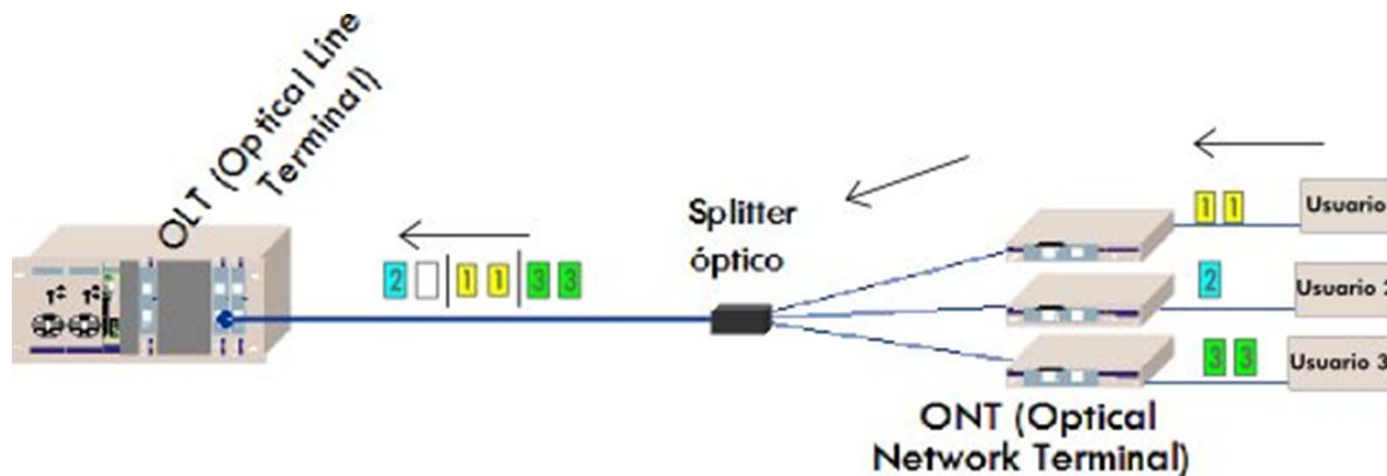
Downstream

- ▶ La transmisión a los abonados es de forma P2MP. (Point to multi point).
- ▶ Las ONT filtran el contenido dirigido a ellas.
- ▶ Se usa una multiplexación en el tiempo TDM (Time Division Multiplexing)



Upstream

- ▶ Es retorno es una transmisión P2P (Point to Point)
- ▶ Por un problema de costos, las ONT transmiten en 1310 nm.
- ▶ La transmisión es ahora TDMA (Time Division Multiple Access)

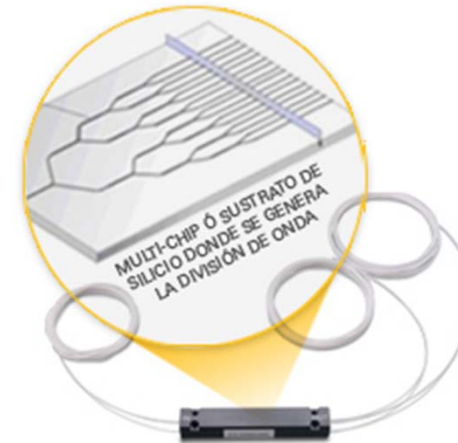


Divisores Ópticos

- Existen dos tipos de tecnologías predominantes para divisores ópticos:

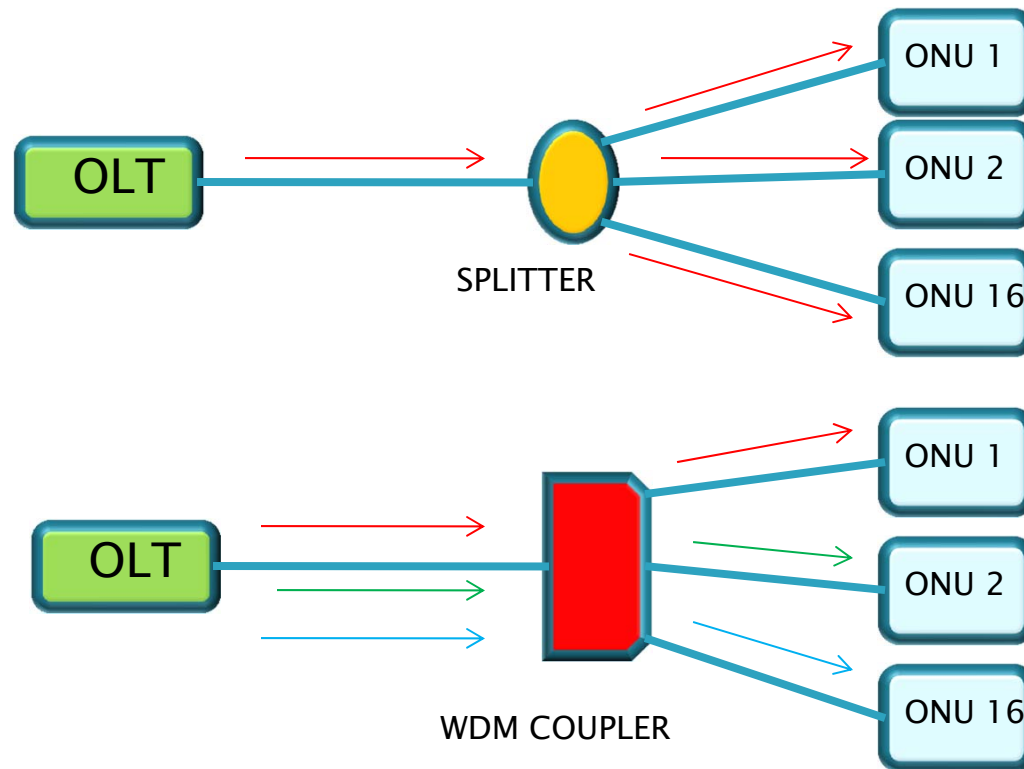
Tecnología FBT: Constan de la unión de dos fibras independientes, los claddings de las fibras son fundidos en una pequeña región de forma que se genera una transferencia de energía por acoplamiento.

Tecnología PLC (Planar Lightware Circuits): Se basan en guias de ondas ópticas desarrolladas sobre un sustrato de silicio, que proporciona la división de una onda de varias entradas o salidas dependiendo de los porcentajes de división configurados en el dispositivo, además asegura una inserción más pareja para todas las longitudes de onda, lo que la convierte en la mejor opción.



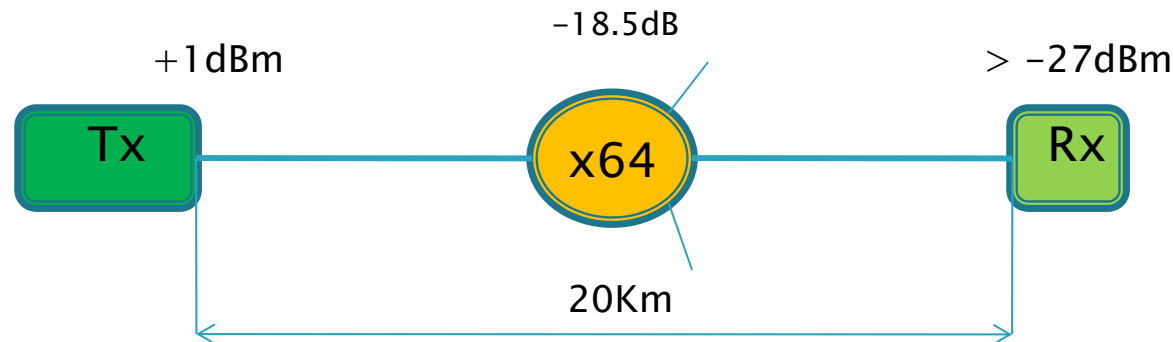
TDM PON vs. WDM PON

- ▶ Se pueden multiplexar los DS en tiempo o en longitud de onda



Presupuesto de fibra

- ▶ Estándar asegura que GPON debe funcionar con 28dB de atenuación.
- ▶ Potencia Tx de Lasers de OLT: -4dBm ; $+1\text{dBm}$; $+5\text{dBm}$
- ▶ Sensibilidad para Rx de ONT: -25dBm ; -26dBm ; -27dBm
- ▶ Atenuación de divisor óptico x 64: -18.5dB
- ▶ Si tomamos 2 o 3 dB para proteger el enlace, atenuación total permitida 25dB, de los que 18.5dB son del SP óptico. Nos deja 6.5dB para atenuación de fibra, que representan unos 20Km en 1310nm.



Historia de las redes PON I

- ▶ Creada en la década de los 90's
 - Basadas en ATM (APON y BPON)
 - BPON (Broadband Optical Pasive Network) ineficiente por el aumento de tráfico IP (longitud variable)
- ▶ Desarrollada en la primera década de los 2000's
 - Soluciones tipo Gigabit Ethernet.
 - Servicios IP

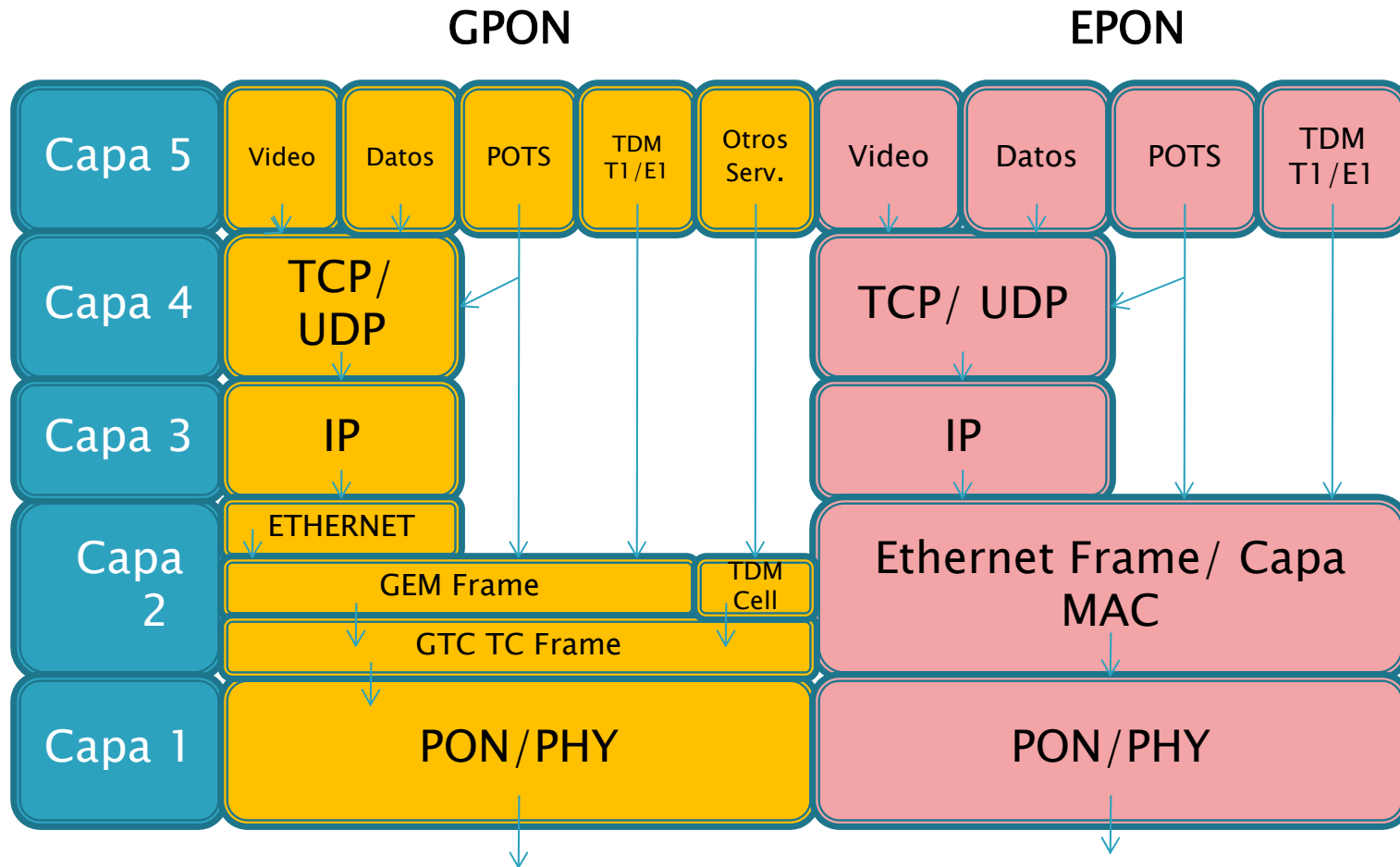
Historia de las redes PON II

- ▶ Desarrollan dos soluciones:
 - IEEE (Institute of Electrical and Electronics Engineers): *EPON y posteriormente 10G-EPON*
 - UIT – T (International Telecommunications Union – Standards): *GPON*
- ▶ Ambas redes PON mantienen la estructura física (ODN, long. de onda, etc.) según la norma G.983 de redes BPON.

Protocolos Usados

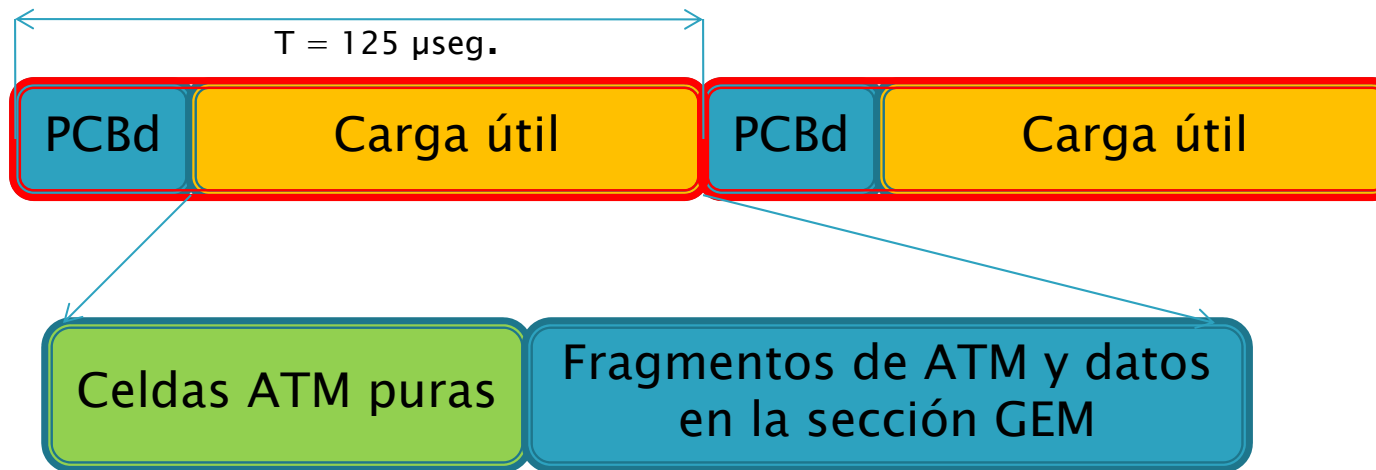
- ▶ EPON: Basada en la norma Ethernet IEEE 802.3 que se modificó para soportar enlaces P2MP.
- ▶ GPON: Es en sí mismo un protocolo de transmisión, preparado para transportar servicios Ethernet, y para la que se adaptan las OLT y las ONT y transmitidos sobre una estructura sincrónica (SDH/ SONET)

Comparación de Protocolos



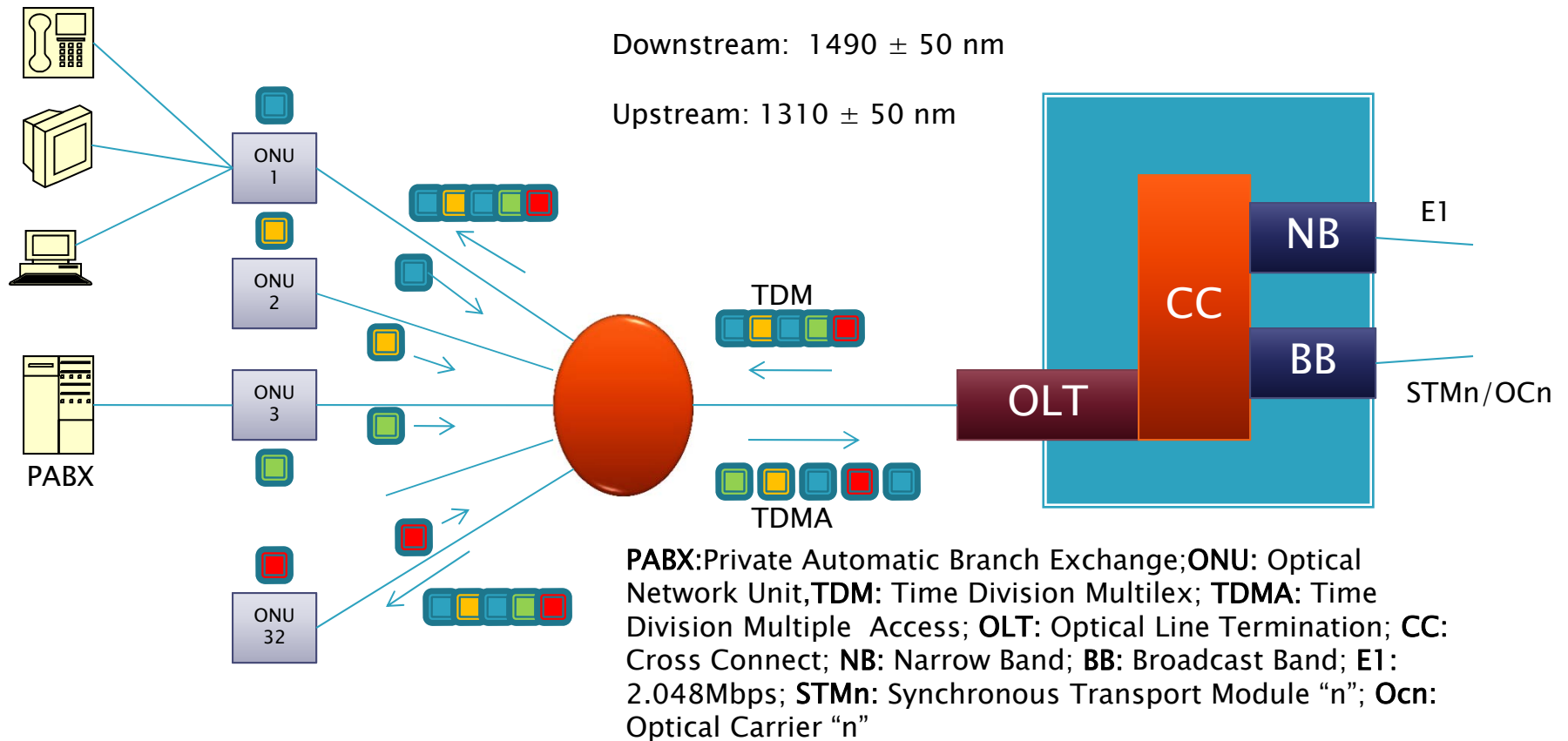
Transporte en GPON

- ▶ Los datos (frames) Ethernet están encapsulados en forma de GEM (GTC Encapsulation Method). Los frames GEM son vueltos a encapsular dentro de los frames de SONET/SDH, GTC. Upstream y Downtream se transmiten sincronizadamente.



PCBd = Physical Control Block downstream

Red GPON



Downstream

▶ EPON:

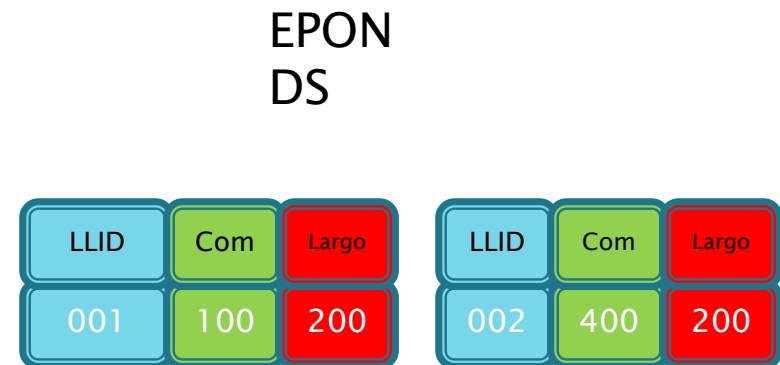
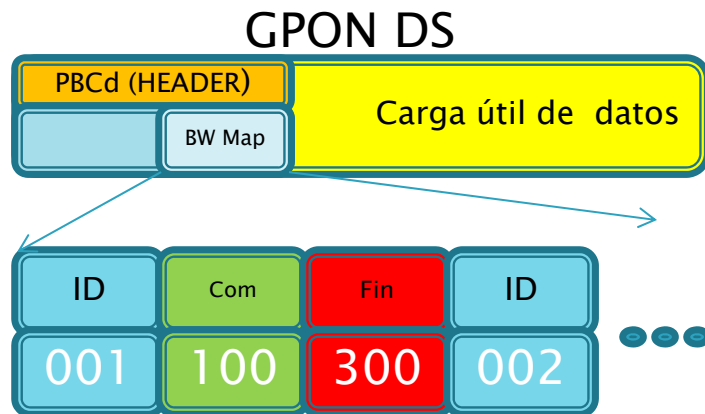
- Usa LLID (Logical Link ID) para comunicarse con cada ONT(ONU).
- Los ID de las VLAN (VLAN - ID) también son transportados para conservar el enlace VLAN del servicio requerido.
- En el Downstream la OLT incorpora el LLID para direccionar la comunicación a cada ONU.

▶ GPON:

- Uno o varios T-CONT (Traffic Container) se crean entre la OLT y la ONT.
- Los T-CONT simulan una conexión P2P entre la OLT y la ONT.
- Dentro de un T-CONT puede haber información con diferentes ID para los diferentes puertos de la ONT.

Upstream

- ▶ TDMA indica que cada ONT debe tener su orden para transmitir el retorno, para no colisionar los datos. Cada ONT recibe información, conocidos como “Grant Messegas”, de cuando comenzar y terminar la transmisión en el downstream.
- ▶ En GPON las ONT reciben esta información en el T-CONT.
- ▶ En EPON esta información se envía cada vez que se envía el LLID, separados, como MAC Control frames, entre los frames regulares de Ethernet.



Comparación

Características	EPON	GPON
Velocidad (Mbps)	DS: 1250	DS: 2488,1244
	US: 1250	US: 2488,1244,622,155
Codificación	8b/10b	NRZ(+ scrambling)
Estándar	IEEE 802.3ah	Serie ITU-T G984.x
Soporte TDM	TDM sobre paquetes	TDM nativo, o sobre ATM, o sobre paquetes
División Máxima	1:32	1:128(1:64)
Distancia	20Km	60Km (no más de 20 e/ONTs)
Eficiencia	DS: 97.13 a 98.92%	DS: 95%
	US: 90.33 a 97.08%	US: 95%
OAM	Ethernet OAM	PLOAM + OMCI

¿EPON o GPON?

▶ EPON:

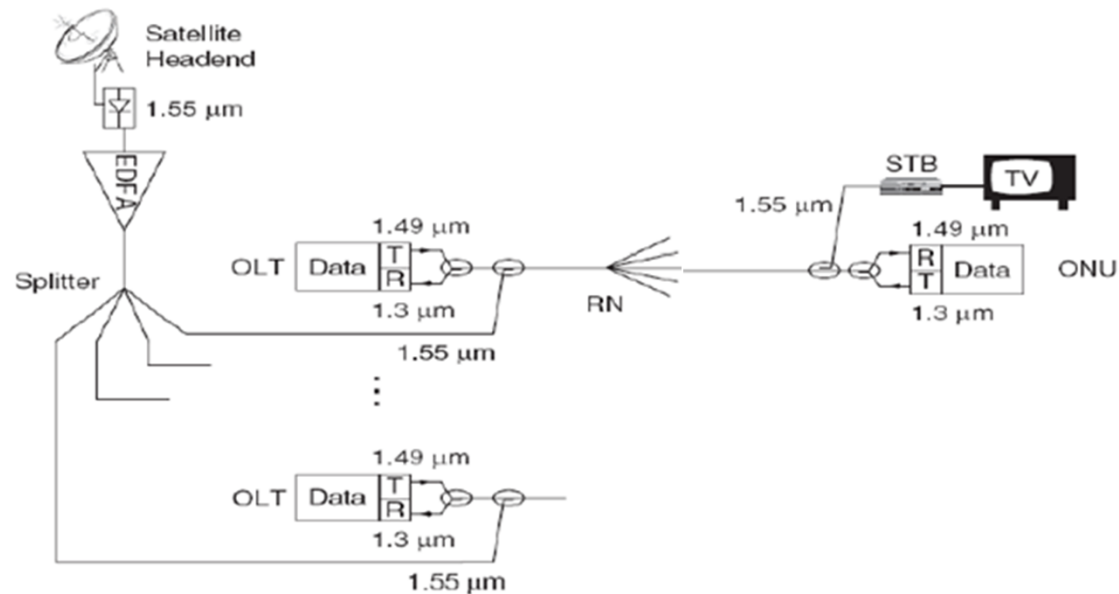
- Desarrollado en Corea, China y Japón.
- Son el 60% de los clientes PON a nivel mundial.
- Los operadores de Cable en USA se mueven hacia EPON
- Los dispositivos electrónicos Ethernet cuestan el 10% de los dispositivos ATM.
- Los dispositivos ópticos de EPON son más económicos que los de GPON.

▶ GPON:

- Fundamentalmente empujado por las Telco's, ya que usan SDH.
- Los servicios xDSL están pasando a PON.
- Dispositivos ATM y DSL son muy caros, buscan reemplazarlos por Ethernet.
- Las Telco's de USA usaron GPON desde los comienzos.
- Los dispositivos ópticos son más caros por el sincronismo que deben guardar las tramas.
- En GPON se deben agregar capas de en el protocolo (dificultad) para dar el mismo servicio IP

RF Overlay

- ▶ Además del servicio de datos, se consideró importante el poder mantener el servicio de TV analógica o digital como lo brindamos ahora, lo que se puede hacer reservando una λ en la PON



Gracias

Ing. Raúl Escobar
Consultor

Consultas a: rescobar54@Hotmail.com

