

# Práctica 3

## PARTE I

### Diseño de un sistema de medida de corriente y tensión para cargas domiciliarias

#### 1. INTRODUCCIÓN

Dado un electrodoméstico conectado a la red monofásica de baja tensión de UTE, queremos medir adecuadamente la tensión en los bornes del electrodoméstico ( $V_{EDM}$ ) y la corriente que circula por el mismo ( $I_{EDM}$ ) como se muestra en la figura 1.

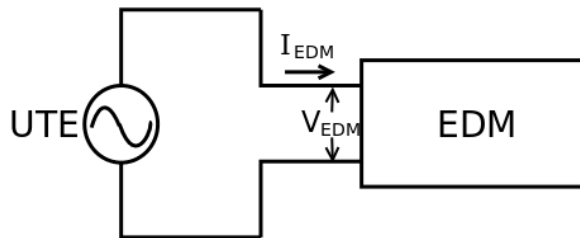


Figura 1. El objetivo de la práctica es medir las señales de corriente  $I_{EDM}$  y tensión  $V_{EDM}$  al conectar un electrodoméstico a la red de UTE

Para medir de forma segura usaremos la caja "Monitor EDM" que proporciona los mecanismos necesarios para conectar el electrodoméstico a la red eléctrica y obtener tensiones proporcionales a las magnitudes de interés  $V_{EDM}$  e  $I_{EDM}$ . La figura 2 presenta un esquema eléctrico de la caja "Monitor EDM" y la figura 3 muestra imágenes de la misma.

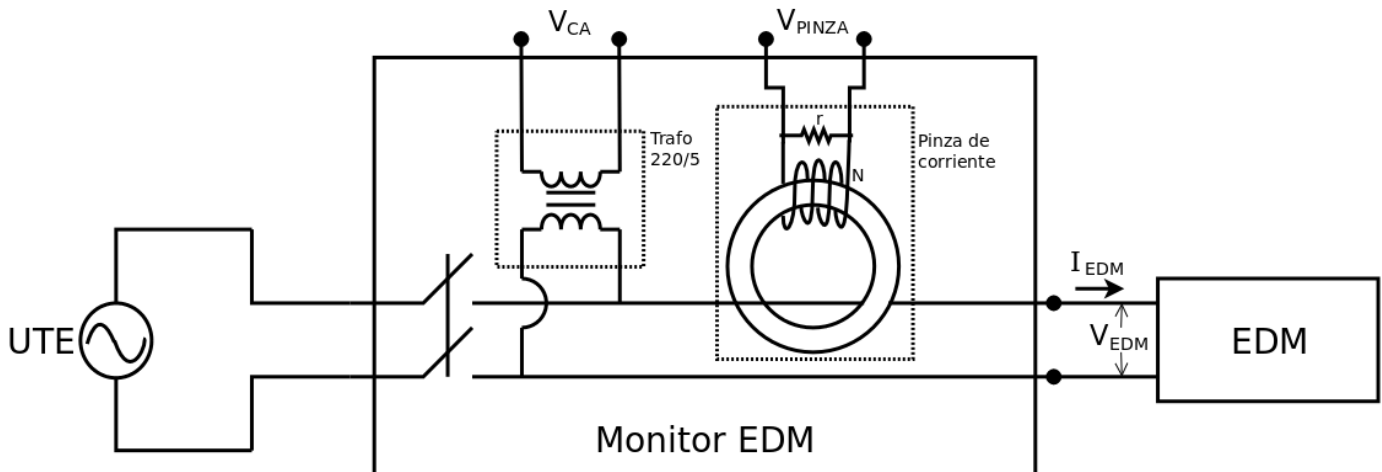


Figura 2. Para medir de forma segura usamos la caja "Monitor EDM" que permite conectar un electrodoméstico a la red y entrega las tensiones  $V_{PINZA}$  y  $V_{CA}$  proporcionales, respectivamente, a la corriente  $I_{EDM}$  y la tensión  $V_{EDM}$  en el electrodoméstico.

Las señales  $V_{CA}$  y  $V_{PINZA}$  serán acondicionadas a través de circuitos Acond.V/V y Acond.V/I que diseñaremos en la práctica. El acondicionamiento nos permitirá adquirir correctamente las señales con el osciloscopio AD2. Como tendremos electrodomésticos de muy variada potencia, el Acond.V/I tendrá una ganancia variable que se controlará mediante las salidas digitales del AD2. La figura 4 presenta un esquema del acondicionamiento.

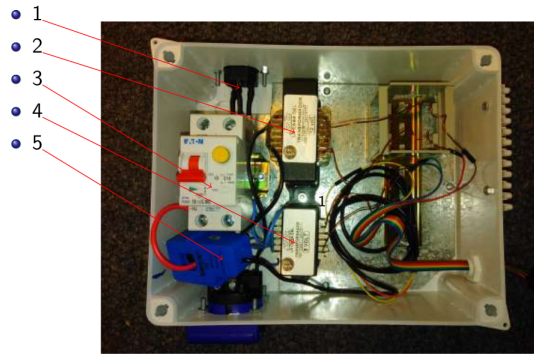
Las señales adquiridas con el AD2 serán proporcionales a las señales de  $I_{EDM}$  y  $V_{EDM}$ . Conociendo las constantes de proporcionalidad de punta a punta podremos reconstruir las ondas de corriente y tensión por un electrodoméstico a partir de las señales vistas por el AD2.

$$I_{EDM} = K_I^g * V_{CH0}, \text{ para cada ganancia } g$$

$$V_{EDM} = K_V * V_{CH1}$$



(a) Vista externa



(b) Vista interna

Negro	5 V CA +
Blanco	5 V CA -
Rojo	V pinza +
Azul	V pinza -

(c) Cables de acceso a la caja

<sup>1</sup>1) Alimentación Interlock, 2) Transformador 220V/12V, 3) Llave diferencial combinada  $I_{\Delta n} = 30mA$  C10, 4) Transformador 220V/5V, 5) Pinza de corriente

Figura 3. Caja/Monitor EDM

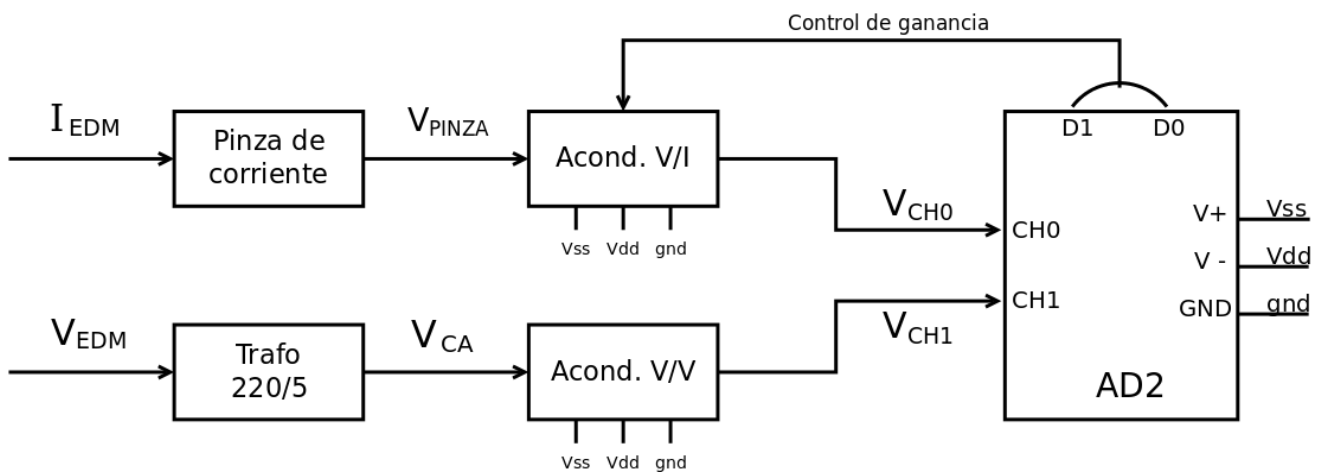


Figura 4. Esquema del acondicionamiento de las señales  $I_{EDM}$  y  $V_{EDM}$ .

Las constantes de proporcionalidad  $K_I^g$  y  $K_V$  las calcularemos conectando, como electrodomésticos, cargas resistivas conocidas.

## 2. OBJETIVOS

### 2.1. Modelado del sensor de corriente

Como vimos en la introducción, la caja "Monitor EDM" contiene una pinza que permite obtener una tensión proporcional a la corriente que circula por el cable abrazado por la pinza. Para familiarizarse con el funcionamiento de la pinza, como parte de la práctica, se realizará:

1. determinación de la constante de conversión  $K_p = V_{PINZA}/I_{EDM}$  a partir de la hoja de datos de la pinza
2. determinación del rango de tensiones  $V_{PINZA}$  esperados para los electrodomésticos considerados
3. modelado de la pinza en LTSpice

### 2.2. Diseño del acondicionador V/V

El acondicionador V/V se implementará como un amplificador diferencial cuya estructura será dada. Como parte de la práctica, se realizará:

1. cálculo de transferencia del circuito
2. determinación de valores adecuados de los componentes que satisfagan los requerimientos de ganancia y ancho de banda.
3. cálculo de la transferencia teórica para los valores nominales de los componentes
4. simulación del circuito en LTSpice
5. armado del circuito en protoboard
6. relevamiento del circuito con Waveforms/Network
7. comparación de las transferencias teórica, simulada y relevada con los respectivos valores de ganancia y frecuencias de corte para las transferencias.

### 2.3. Diseño del acondicionador I/V

El acondicionador I/V se implementará como un amplificador de ganancia variable con una estructura dada. Como parte de la práctica, se realizará:

1. cálculo de la transferencia del circuito
2. determinación de valores adecuados de los componentes que satisfagan los requerimientos de ganancia y ancho de banda.
3. cálculo de la transferencia teórica para los valores nominales de los componentes
4. simulación del circuito en LTSpice
5. armado del circuito en protoboard
6. relevamiento del circuito con Waveforms/Network
7. comparación de las transferencias teórica, simulada y relevada con los respectivos valores de ganancia y frecuencias de corte para las transferencias.

## 3. MATERIALES

- Analog Discovery 2 se utilizarán como herramientas para la verificación de los circuitos de acondicionamiento, como adquisidor de señales y controlador de hardware.
- Caja "Monitor EDM" que proporcionará los mecanismos necesarios para conectar electrodoméstico a la red eléctrica, incorporando sensores de las magnitudes de interés y proveyendo una adecuada aislación eléctrica.
- Materiales de laboratorio: Protoboards, cables, componentes electrónicos pasivos (Resistencias y capacitores que se definirán a lo largo de este documento) y componentes activos (operacionales TLV274 y llaves analógicas Intersil DG412, chips de regulación/referencias de voltajes L78L33ACZ y AS431AZTR ).
- Computadora para controlar la tarjeta AD2 y contar con los programas necesarios para la práctica. Deberá tener los programas WaveForms y LTSpice instalados.

#### 4. MODELADO DEL SENSOR DE CORRIENTE

En esta parte se buscará modelar el proceso de sensado de la corriente consumida por el electrodoméstico. Esto buscará que el estudiante se familiarice con la conversión de corriente a tensión que ocurre dentro de la pinza.

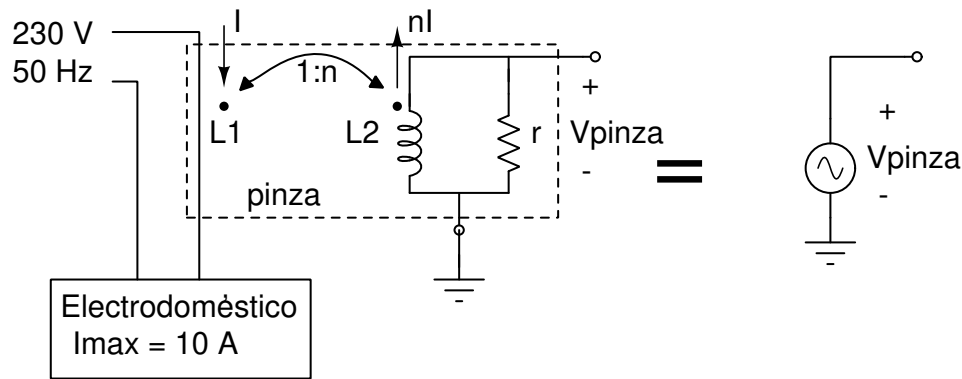


Figura 5. Modelado de pinza usada como sensor de corriente consumida por electrodoméstico

Para el circuito de la figura 5, y utilizando la hoja de datos de la pinza.

- Encuentre la constante de conversión  $k_p = V_{pinza}/I$  en la pinza. Identifique que ocurre una conversión de corriente (corriente por el electrodoméstico) a voltaje (a la salida de la pinza). Observe que la salida de la pinza puede ser modelada como una fuente de tensión proporcional a la corriente como muestra la Fig. 5.
- A partir de los rangos de amplitudes de corriente consumidas por los electrodomésticos (40 mA a 10 A), encuentre el rango de amplitudes que son esperadas en  $V_{pinza}$ .
- Modele, utilizando LTspice, la conversión corriente-voltaje que ocurre en la pinza. Busque reproducir en el simulador el modelado de la pinza según se muestra en la Fig. 5. Utilice elementos disponibles en la biblioteca del simulador para modelar la pinza, y modele el electrodoméstico como una carga resistiva. *Sugerencia: Explore el elemento "Ferrite Bead" (como L1) acoplándolo a un inductor ideal (como L2) utilizando la directiva **K1 L1 L2 1** en LTspice. Analice qué significa la directiva y cómo construye un modelo para la pinza a partir de estos elementos. Considere  $L=1.5H$  como estimación de la inductancia del secundario.*

#### 5. ACONDICIONAMIENTO V/V

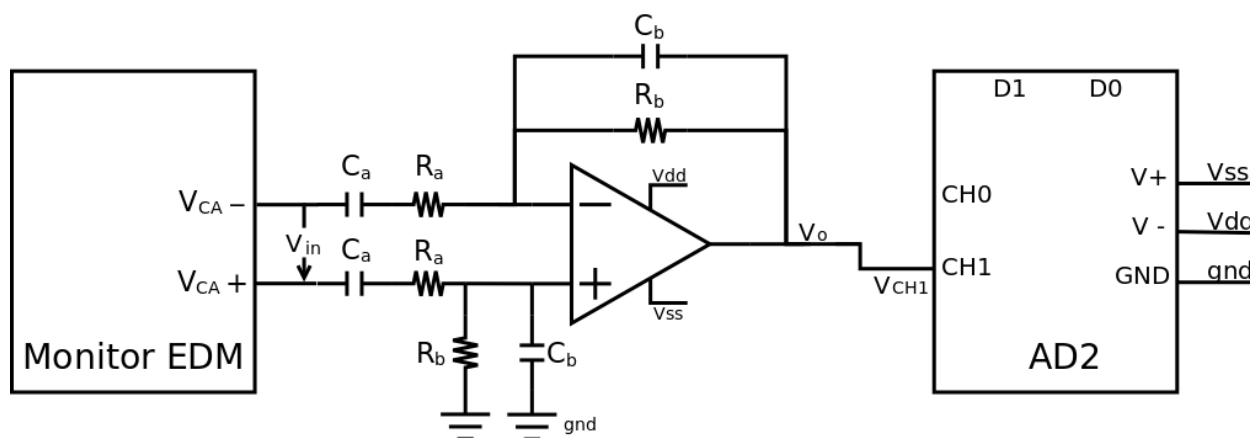


Figura 6. Circuito de acondicionamiento V/V.

La figura 6 muestra el amplificador diferencial de acondicionamiento de la señal de tensión.

#### Actividades a realizar:

- Para el circuito de acondicionamiento de Voltaje en la Figura 6.
  - Muestre que tiene una respuesta pasa-banda.

- Esboce su respuesta en frecuencia destacando las cantidades notables en función de los parámetros del circuito.

(b) Diseñe  $R_a$ ,  $R_b$ ,  $C_a$  y  $C_b$  bajo las siguientes especificaciones:

- Obtener una ganancia de  $|v_o/v_{in}| \approx 0.45$  V/V.
- Utilice resistencias de la serie E12 y capacitores cerámicos de la serie E3. Los capacitores cerámicos se pueden encontrar, en general, en el rango de  $10\text{pF}$  a  $470\text{nF}$ .
- Frecuencia de corte superior  $f_{-3dB} \approx 2\text{kHz}$ .
- Frecuencia de corte inferior  $f_{-3dB} \approx 5\text{Hz}$ .
- OPAMP: TLV274

Muestre claramente cómo realizar este diseño.

(c) Verifique, utilizando el simulador, que se cumplen cada una de las especificaciones.

*Sugerencia:* Descargue del [sitio del curso](#) el modelo del amplificador operacional TLV271 para utilizarlo en el LTSpice. Revise el siguiente [tutorial](#) para incorporar al simulador un modelo de un amplificador operacional similar. Note que de esta forma no es necesario crear un símbolo para el modelo, ya que puede asociarlo a un símbolo de un operacional ya existente en el LTSpice.

(d) Arme el circuito de acondicionamiento V/V en una protoboard.

- Mida el punto de operación del circuito.
- Releve la respuesta en frecuencia.

## 6. ACONDICIONAMIENTO I/V

*Motivación:*

Debido a que se desea adquirir la onda de corriente consumida por diferentes electrodomésticos (cuyo rangos esperados van desde 40 mA a 10 A), de forma de obtener para todos éstos tensiones admisibles a la entrada del ADC ( $v_o \geq 1\text{V}$ ), es necesario contar con una etapa de ganancia programable en la cadena de acondicionamiento del sensor de corriente (pinza).

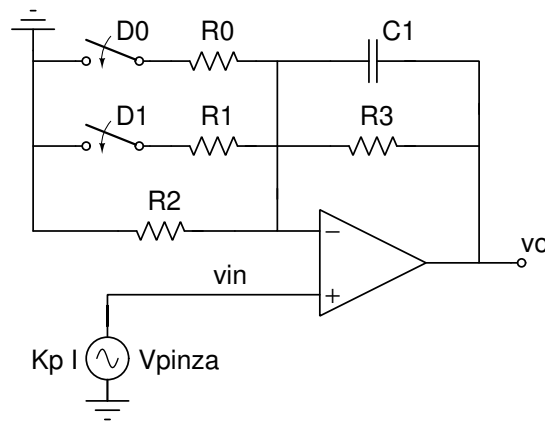


Figura 7. Esquemático de circuito amplificador con ganancia programable (PGA)

*Actividades a realizar:*

Para el circuito de la Figura 7.

- (a) Muestre que el circuito tiene una característica pasa-bajos. Dibuje, superpuesto en un mismo par de ejes la respuesta en frecuencia del amplificador que obtiene cuando las llaves  $D_1$  y  $D_0$  se encuentran en  $[D_1 D_0] = [\text{OFF OFF}, \text{OFF ON}, \text{ON OFF}, \text{ON ON}]$ . Agregue en el gráfico, las ganancias y frecuencias notables en función de los parámetros del circuito. De ahora en más las ganancias a caracterizar serán las dadas cuando  $[D_1 D_0] = [\text{OFF OFF}, \text{OFF ON}, \text{ON OFF}]$ .
- (b) Diseñe  $R_0$ ,  $R_1$ ,  $R_2$  y  $R_3$  bajo las siguientes especificaciones:
- Obtener una ganancia de  $v_o/v_{in} \approx 11$  v/v,  $101$  v/v y  $1001$  v/v cuando las llaves  $D_1$  y  $D_0$  se encuentran  $[D_1 D_0] = [\text{OFF OFF}, \text{OFF ON}, \text{ON OFF}]$ , respectivamente.
  - Limitar el ancho de banda en  $f_{-3dB} \approx 2\text{kHz}$  cuando  $[D_1 D_0] = [\text{OFF OFF}]$ , utilice un capacitor  $C_1=100$  pF.
  - Verificar que el efecto de la llaves utilizadas ( $D_1$  y  $D_0$ ) es despreciable en la determinación de las ganancias; y que para las señales esperadas en  $v_{in}$ , siempre se puede seleccionar las llaves para que se cumpla  $v_o > 1\text{V}$ .
  - $R_0$ ,  $R_1$ ,  $R_2$  y  $R_3$  pertenecientes a la serie E12

Muestre claramente cómo realiza este diseño.

(c) Simule el circuito PGA en LTspice.

- Mida el punto de operación para cada modo de ganancia.
- Releve la respuesta en frecuencia de cada modo de ganancia.
- De la medida del punto de operación estime el offset equivalente a la entrada del circuito.
- Verifique que se cumplen las especificaciones de este circuito.

*Sugerencia: Explore el elemento "sw" a utilizar como llaves analógicas para conmutar los resistores. Use la directiva **.model MYSW SW(Ron=?? Roff=?? Vt=??)** en LTspice, usando MYSW como "Value" de los elementos "sw". Analice qué significa la directiva y cómo construye un modelo para las llaves analógicas a partir de este elemento. Utilice la hoja de datos del Intersil DG412 para completar el modelo de la llave.*

(d) Estudio de efecto de offset :

- A partir de la hoja de datos del Amplificador Operacional utilizado, extraiga los parámetros necesarios y realice un análisis del offset esperado a la salida del bloque. ¿Para qué situación se espera el peor caso de offset en vo? ¿Cuánto es el peor caso de offset a la salida (vo)?
- Simule la respuesta del circuito al offset del operacional. Para ello agregue una fuente DC adecuadamente de forma de modelar el efecto del offset. Simule para las diferentes ganancias a trabajar.

(e) Arme el circuito en una protoboard y verifique que se cumplan las especificaciones.

- En primera instancia no incluya el chip DG412, e implemente la funcionalidad de las llaves manualmente con cables. Verifique que el circuito entrega las ganancias requeridas cuando conecta los nodos en la protoboard adecuadamente, de esta forma el mismo usuario implementa la funcionalidad de la llave analógica (DG412) manualmente. Esto le permitirá ir verificando/construyendo el PGA de forma más segura.
- Prepare el chip de Intersil DG412 para ser integrado al PGA para controlar las ganancias con la AD2.  
*Sugerencia: Revise cuidadosamente la hoja de datos del chip intersil DG412. ¿Necesita agregar algún circuito auxiliar? Revise dispositivos activos que le fueron suministrados.*  
*Sugerencia: Para controlar electrónicamente las llaves analógicas con la AD2 explore la funcionalidad StaticIO en Waveforms. Seleccione todo el bus digital en "BitIO"=> "Switch"=> "Push/Pull"=> "0". Luego maneje los bits 1 y 0 de la AD2, para controlar D1 y D0, respectivamente.*
- Mida las resistencias ON de las llaves en el chip. Contraste con la resistencias detalladas en la hoja de datos.  
*Sugerencia: Arme un divisor resistivo con una resistencia de  $100\Omega$ . Estime la resistencia ON de cada llave al excitar la entrada y medir la salida del divisor resistivo.*
- Integre el intersil DG412 para controlar las ganancias con la AD2.
- Mida el punto de operación del PGA para cada modo de ganancia.
- Releve la respuesta en frecuencia de cada modo de ganancia. ¿Encuentra alguna problemática en la medida para las distintos modos de ganancia?
- De la medida del punto de operación estime el offset equivalente a la entrada. Compense el offset a la entrada ingresando el offset opuesto desde el Wavegen de la AD2 para así mejorar la medida de la respuesta en frecuencia.

(f) ¿La imperfección de offset del operacional afectará su adquisición? ¿Cómo podría disminuir el offset del circuito?