

Taller de Técnicas de Medición en Hidrología e Hidráulica

Módulo de Flujo de Agua Superficial

Rodrigo Mosquera rmosquer@fing.edu.uy

Instituto de Mecánica de los Fluidos e Ingeniería Ambiental (IMFIA)
Facultad de Ingeniería, Universidad de la República, Uruguay

Introducción

Objetivo:

Proveer al estudiante con **experiencia** en el uso y manejo de técnicas modernas de **medición en campo** en Hidrología e Hidráulica. Los estudiantes estarán involucrados en aspectos relacionados a la planificación e implementación de salidas de campo, así como control de calidad, procesamiento y análisis de datos colectados.

Equipo docente:

- Rodrigo Mosquera
- Rodrigo Alonso
- Agustín Menta

Introducción

Previas para el curso:

- Examen de Hidrología e Hidráulica Aplicadas
- Curso de Hidráulica Fluvial y Marítima
- Curso de Diseño Hidrológico o Hidrología Avanzada 1

Esta Unidad Curricular no tiene examen

Otorga 6 créditos en el área Mecánica de los Fluidos e Hidrología

Tres módulos:

- Flujo de agua superficial
- Hidráulica de ambientes costeros
- Agua en la atmósfera y el suelo

Talleres teórico-prácticos (clases y/o laboratorio)

Salidas de campo (una por módulo)

Evaluación:

- Informe de salidas de campo
- Defensa oral del informe entregado

Cronograma

		Lunes	Martes	Miércoles	Jueves	Viernes	
	Semana 1	31-Jul	1-Aug	2-Aug	3-Aug	4-Aug	Flujo de agua superficial
	Semana 2	7-Aug	8-Aug	9-Aug	10-Aug	11-Aug	
Salida de campo	Semana 3	14-Aug	15-Aug	16-Aug	17-Aug	18-Aug	
Consulta	Semana 4	21-Aug	22-Aug	23-Aug	24-Aug	25-Aug	
Defensa	Semana 5	28-Aug	29-Aug	30-Aug	31-Aug	1-Sep	
	Semana 6	4-Sep	5-Sep	6-Sep	7-Sep	8-Sep	Hidráulica de ambientes costeros
	Semana 7	11-Sep	12-Sep	13-Sep	14-Sep	15-Sep	
	Semana 8	18-Sep	19-Sep	20-Sep	21-Sep	22-Sep	
	Semana 9	25-Sep	26-Sep	27-Sep	28-Sep	29-Sep	
Salida de campo	Semana 10	2-Oct	3-Oct	4-Oct	5-Oct	6-Oct	
Consulta	Semana 11	9-Oct	10-Oct	11-Oct	12-Oct	13-Oct	Agua en la atmósfera y en el suelo
Defensa	Semana 12	16-Oct	17-Oct	18-Oct	19-Oct	20-Oct	
	Semana 13	23-Oct	24-Oct	25-Oct	26-Oct	27-Oct	
	Semana 14	30-Oct	31-Oct	1-Nov	2-Nov	3-Nov	
Salida de campo	Semana 15	6-Nov	7-Nov	8-Nov	9-Nov	10-Nov	
Consulta	Semana 16	13-Nov	14-Nov	15-Nov	16-Nov	17-Nov	
Defensa	Semana 17	20-Nov	21-Nov	22-Nov	23-Nov	24-Nov	
	Semana 18	27-Nov	28-Nov	29-Nov	30-Nov	1-Dec	

Parciales
 Feriados

Módulo de Flujo de Agua Superficial

Taller de Técnicas de Medición en Hidrología e Hidráulica

Medición de flujo de agua superficial

Temas a tratar en el módulo:

- Estructuras de aforo, vertederos, canales Parshall y alcantarillas.
- Técnicas de medición mediante la utilización de trazadores.
- Técnicas de medición con instrumental hidroacústico.

¿Para qué aforar?

Bibliografía

- Bos, M.G. (1989). Discharge measurement structures. Holanda.
- French, Richard (1988). Hidráulica de canales abiertos. Singapur. McGraw-Hill
- Guaraglia, D.O. (2014). Introduction to Modern Instrumentation for Hydraulics and Environmental Sciences. Berlin. De Gruyter Open Ltd.
- Muste, Marian (2017). Experimental Hydraulics: Methods, Instrumentation, Data Processing and Management. Volume 1 y 2. Inglaterra. Taylor & Francis Group.
- Patalano, A. (2017). Desarrollo e implementación en gran Escala de técnicas de velocimetría por imágenes para caracterizar flujos de agua con superficie libre. Argentina. Universidad Nacional de Córdoba.

Medición de flujo de agua superficial

Clasificación de métodos de medición:

- Estructuras de aforo
- Aforo químico
- Correntómetro
- ADV
- ADCP
- Trazadores en superficie

} Basados en medición de velocidad del flujo

Selección de métodos de medición:

Deben tenerse en cuenta:

- La **precisión** y **frecuencia** requerida en la medida.
- El **costo** a corto, mediano y largo plazo.
- El **rango de caudales** que se quiere medir.
- Los **efectos** en el entorno (inundabilidad, sedimentos, etc.).
- Las **condiciones del sitio** (presencia de remansos, confluencias, estructuras, accesibilidad, vandalismo, etc.)

Estructuras de aforo

- Estos métodos de aforo se basan en la instalación de estructuras interpuestas en el flujo, para generar una sección de control.

¿Qué es una sección de control?

Es una **sección en la que existe** una condición que determina **una relación única entre el caudal** circulante **y el tirante** en la misma. Por lo tanto, conocido el tirante se puede determinar el caudal.

¿Cómo se genera?

Estructuras de aforo

- Estos métodos de aforo se basan en la instalación de estructuras interpuestas en el flujo, para generar una sección de control.

¿Qué es una sección de control?

Es una **sección en la que existe** una condición que determina **una relación única entre el caudal** circulante **y el tirante** en la misma. Por lo tanto, conocido el tirante se puede determinar el caudal.

¿Cómo se genera?

- Imponiendo un tirante crítico mediante contracción lateral o sobreelevación del fondo.
- Imponiendo caída libre.

Vertederos de pared delgada

- La sección de control se induce mediante un vertido encima de una placa de arista aguda.
- La medición consiste determinar el nivel en una sección aguas arriba y usar la función $Q = f(y)$ del vertedero.

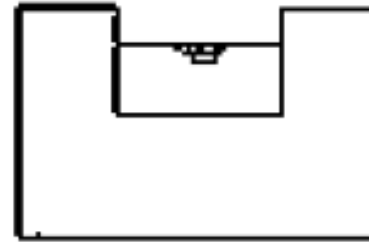


Vertederos de pared delgada

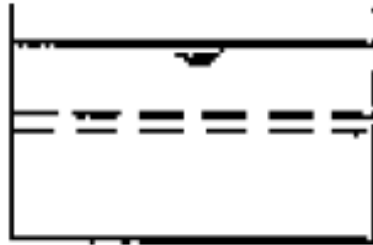
Existen dos tipos de geometrías tradicionales:



Triangular



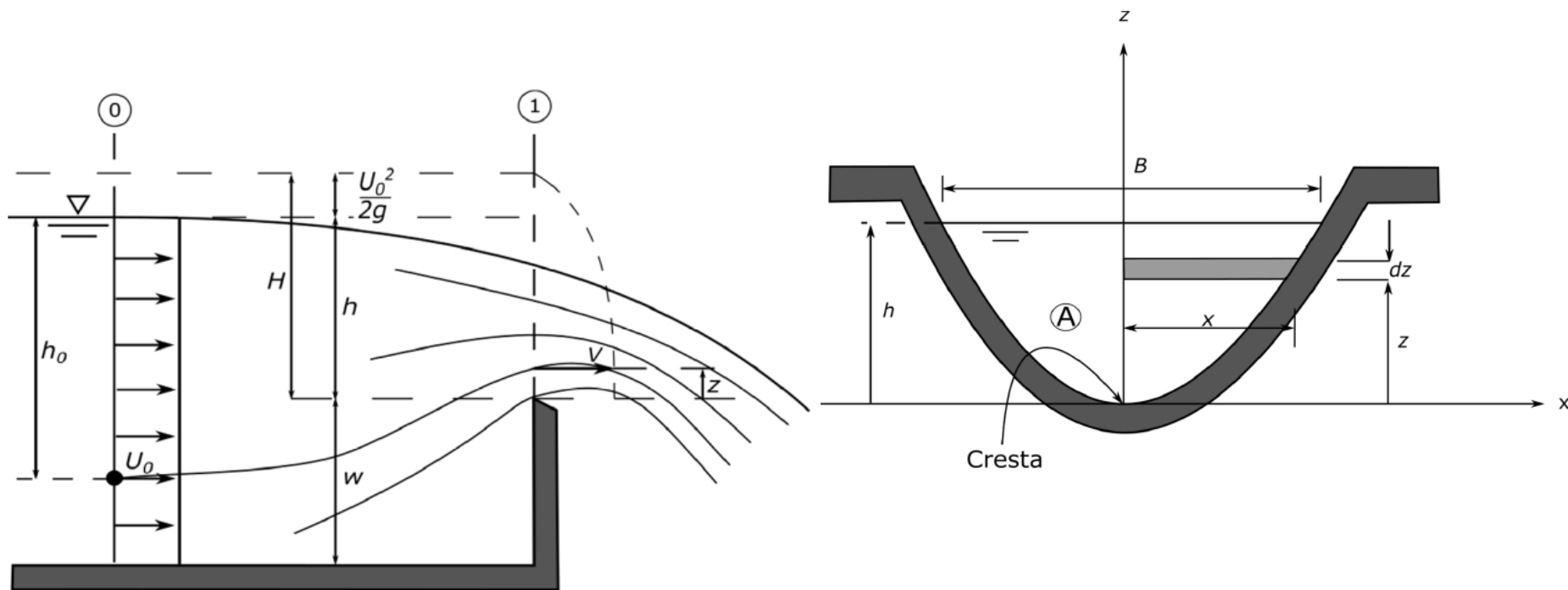
Rectangular contraído



Rectangular sin contraer

Vertederos de pared delgada

En el vertido se genera una condición de Flujo Rápidamente Variado (FRV), que limita la posibilidad de determinar la $Q = f(y)$ de forma exclusivamente teórica.



Vertederos de pared delgada

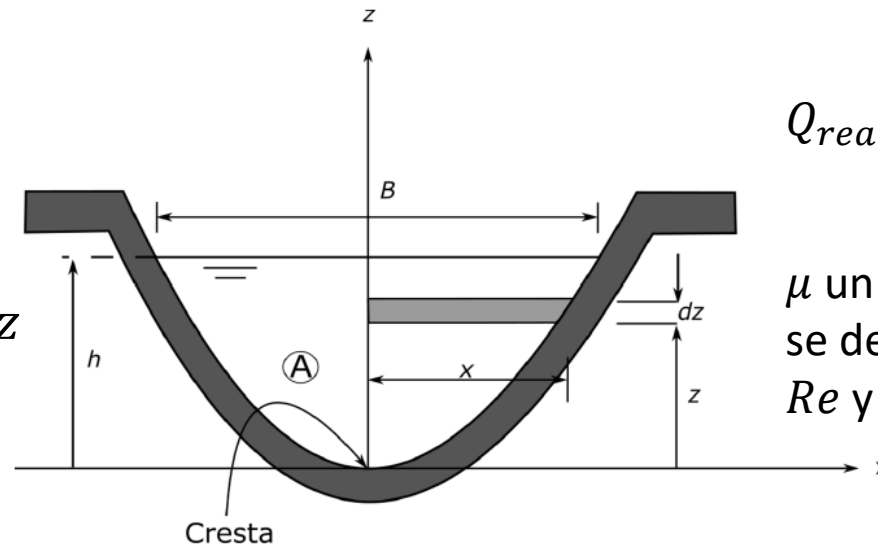
Bernoulli en líneas de flujo entre las secciones 0 y 1:

$$h_0 + \frac{U_0^2}{2g} = h_0 - h + z + \frac{v^2}{2g}$$

Caudal en condiciones ideales

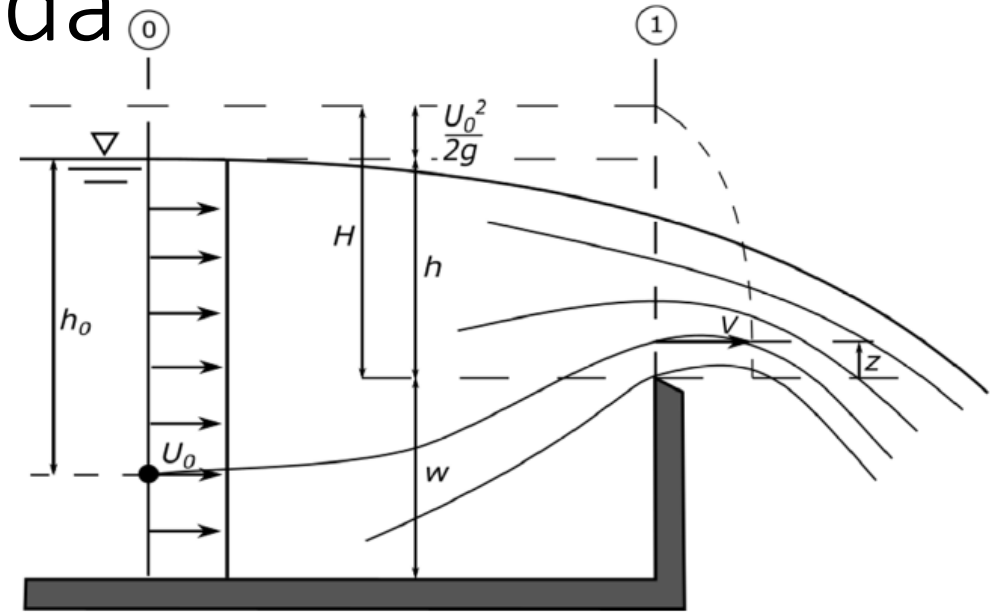
$$v_{ideal} = \sqrt{2g} \sqrt{h - z + \frac{U_0^2}{2g}}$$

$$Q_{ideal} = \int_0^h \int_0^{B(z)} v_{ideal} dx dz$$



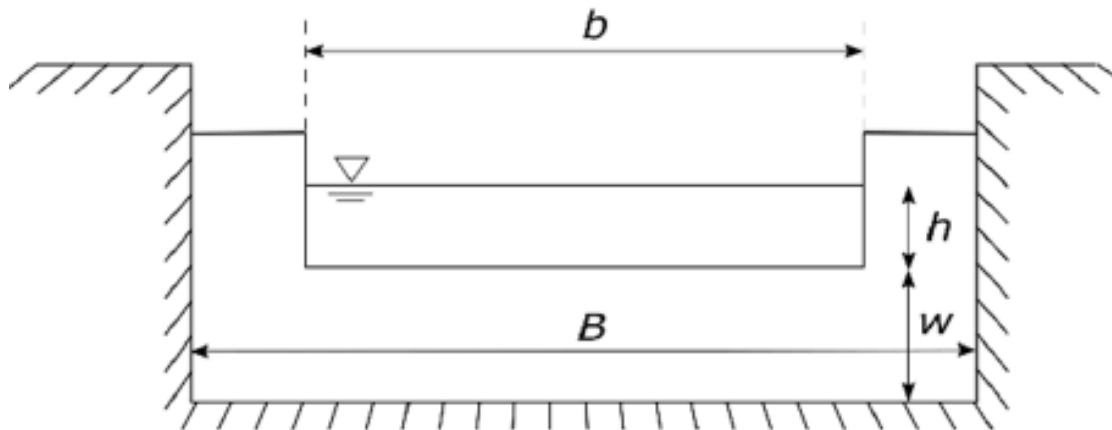
$$Q_{real} = \mu \sqrt{2g} \int_0^h \int_0^{B(z)} \sqrt{h - z + \frac{U_0^2}{2g}} dx dz$$

μ un coeficiente de gasto de corrección que se determina experimentalmente a partir del Re y h/w .



Geometría rectangular

$$Q_{real} = \mu \sqrt{2g} \frac{2}{3} b h^{3/2}$$

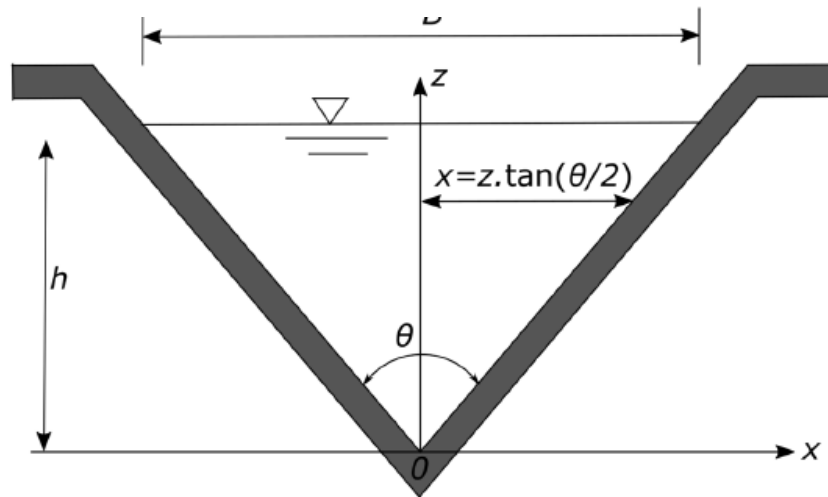


Formulaciones de μ :

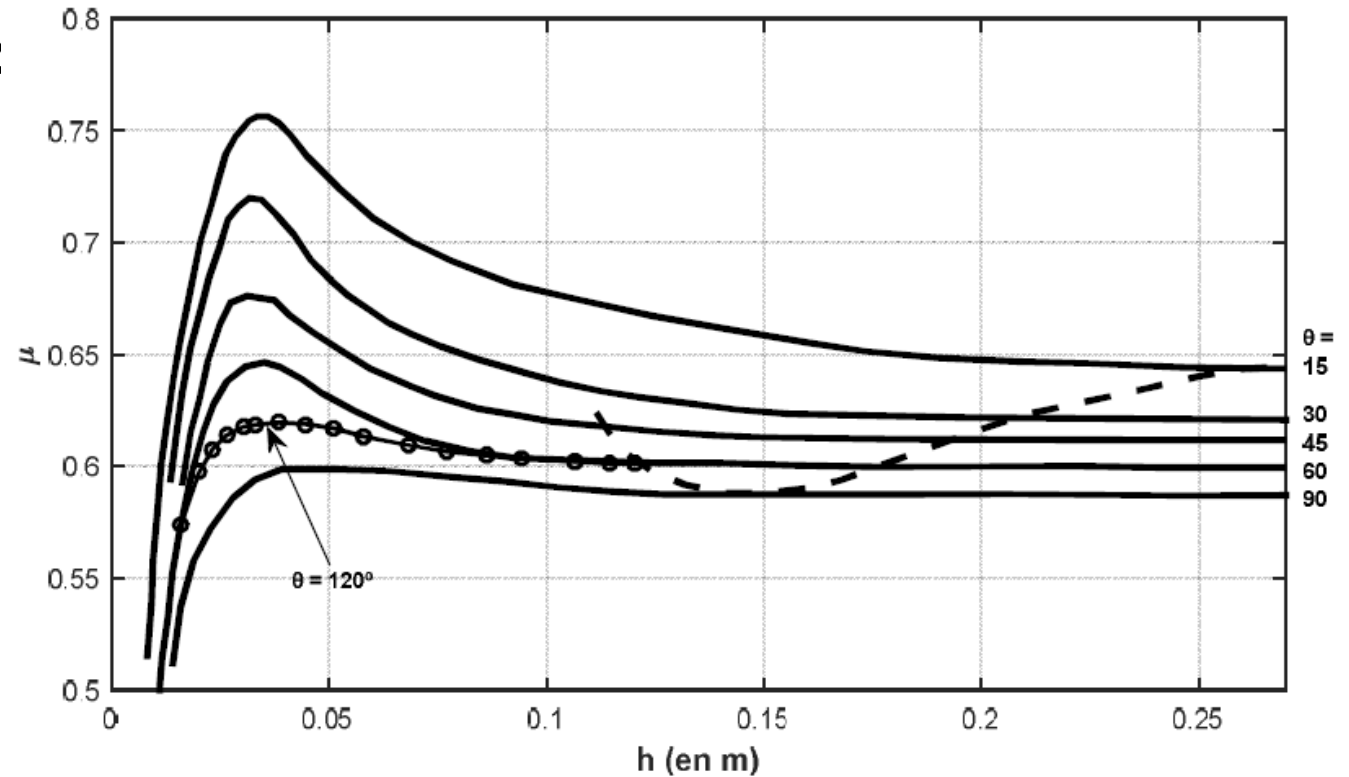
Autor	Fórmula	Límites de aplicación	Observaciones
Hegly (Ref. 30) (1921)	$\mu = \left[0.6075 - 0.045 \left(\frac{B-b}{B} \right) + \frac{0.0041}{h} \right] \times$ $\times \left[1 + 0.55 \left(\frac{b}{D} \right)^2 \left(\frac{h}{h+w} \right)^2 \right]$	$0.10 \text{ m} \leq h \leq 0.60 \text{ m}$ $0.50 \text{ m} \leq b \leq 2.00 \text{ m}$ $0.20 \text{ m} \leq w \leq 1.13 \text{ m}$	El primer límite de aplicación es el más importante. Para $h/b > 0.13$ tiene mayor precisión que la fórmula SIAS.
Sociedad de Ingenieros y Arquitectos Suizos (1924) (Ref. 9) (Fórmula SIAS)	$\mu = \left[0.578 + 0.037 \left(\frac{b}{B} \right)^2 + \frac{3.615 - 3(b/B)^2}{1000h + 1.6} \right] \times$ $\times \left[1 + 0.5 \left(\frac{b}{B} \right)^4 \left(\frac{h}{h+w} \right)^3 \right]$	$0.025 \leq h \leq 0.80 \text{ m}$ $b \leq 0.3 B$ $w \geq 0.30 \text{ m}$ $\frac{h}{w} \leq 1$ en el caso de contracciones laterales	Para vertedores sin contracciones laterales los límites son: $0.025 \text{ m} \leq h \leq 0.80 \text{ m}$ $0.30 \text{ m} \leq w$ $\frac{h}{w} \leq 1$ Para $h/b \leq 0.13$, es más precisa que la de Hegly.
Hamilton-Smith	$\mu = 0.616 \left(1 - \frac{b}{10B} \right)$	$0.075 \text{ m} \leq h \leq 0.60 \text{ m}$ $0.30 \text{ m} \leq b$ $0.30 \text{ m} \leq w$ $h \leq \frac{w}{2}$ $b \leq (B - 2h)$ $\frac{h}{b} \leq 0.5$	Si $B(h+w) < 10bh$, se deberá reemplazar en la Ec. (7.5) el valor de h por h' donde $h' = h + 1.4 \left(\frac{V_0^2}{2g} \right)$ donde: $V_0 = \left[\frac{Q}{B(h+w)} \right]$ es la velocidad de llegada
Francis (Ref. 31)	$\mu = 0.623 \left[1 - 0.1n \frac{h}{b} \right] \left[\left(1 + \frac{V_0^2}{2gh} \right)^{3/2} - \left(\frac{V_0^2}{2gh} \right)^{3/2} \right]$	$0.18 \text{ m} \leq h \leq 0.50 \text{ m}$ $2.40 \text{ m} \leq b \leq 3.00 \text{ m}$ $0.60 \text{ m} \leq w \leq 1.50 \text{ m}$ $b \geq 3h$	$V_0 = \frac{Q}{B(h+w)}$ velocidad de llegada. $n = 2$ en vertedores con contracciones laterales $n = 0$ en vertedores sin contracciones laterales.
Rehbock (1929) (Ref. 9)	$\mu = \left[0.6035 + 0.0813 \left(\frac{h + 0.0011}{w} \right) \right] \left[1 + \frac{0.0011}{h} \right]^{3/2}$	$0.01 \text{ m} \leq h \leq 0.80 \text{ m}$ $b \geq 0.30 \text{ m}$ $w \geq 0.06 \text{ m}$ $\frac{h}{w} \leq 1$	Vale sólo para vertedores sin contracciones laterales. Es muy precisa y de las más utilizadas, por su sencillez.

Geometría triangular

$$Q_{real} = \mu \sqrt{2g} \frac{8}{15} \tan(\theta/2) h^{5/2}$$



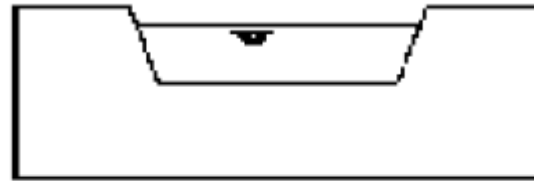
Formulación de μ de la Universidad Católica de Chile:



Límite de aplicación $15^\circ \leq \theta \leq 120^\circ$

Otras geometrías

- Trapezoidales o Cipolletti (unidades en ft)



Cipolletti Contracted

$$Q = 3.367 L h_1^{3/2}$$

- De sección compuesta

Los más comunes son combinaciones de triangular y rectangular.

Vertederos de pared delgada



Vertederos de pared delgada

Ventajas

Desventajas

Vertederos de pared gruesa

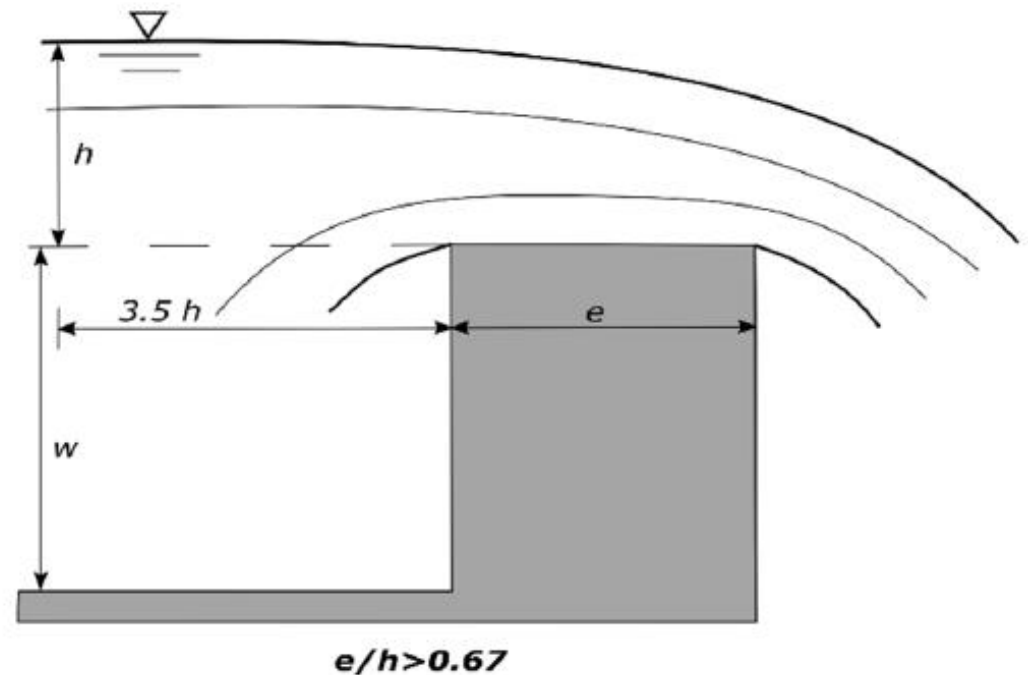
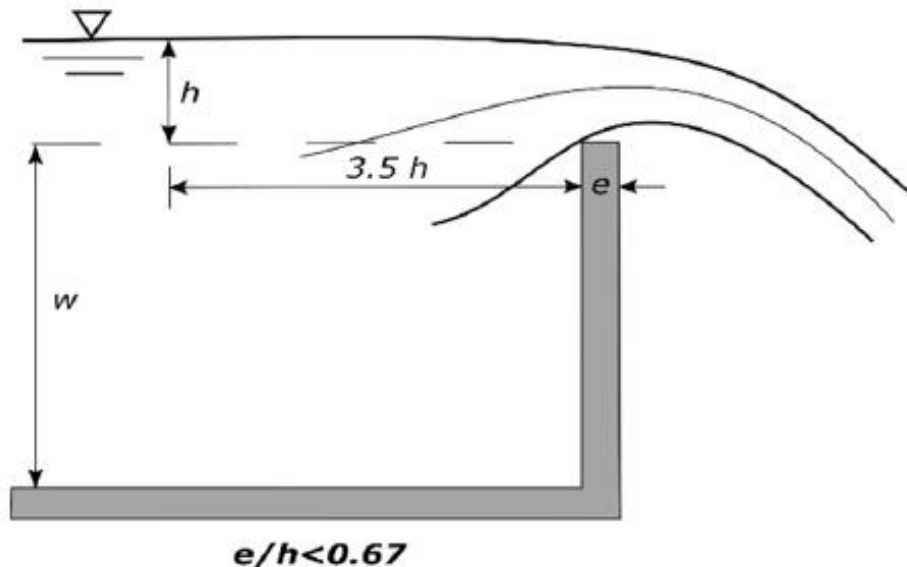
En este caso, la sección de control se genera a través de un vertido por encima de un muro o pared de espesor considerable.

El funcionamiento es mediante caída libre, si no se llamaría un canal de medición.



Clasificación vertederos de pared gruesa

- **De cresta delgada.** Cuando $e/h < 0,67$. El chorro se desprende de la pared y el funcionamiento se asume igual al de un vertedero de pared delgada. Se adoptan las mismas formulaciones.
- **De cresta ancha.** Cuando $e/h > 0,67$. El chorro se adhiere a la pared y el funcionamiento cambia.



Vertederos de cresta ancha

Una aproximación al problema es extender las formulaciones para el caso de pared delgada, agregando un coeficiente de descarga adicional ε_1 .

Caso rectangular sin contracción lateral:

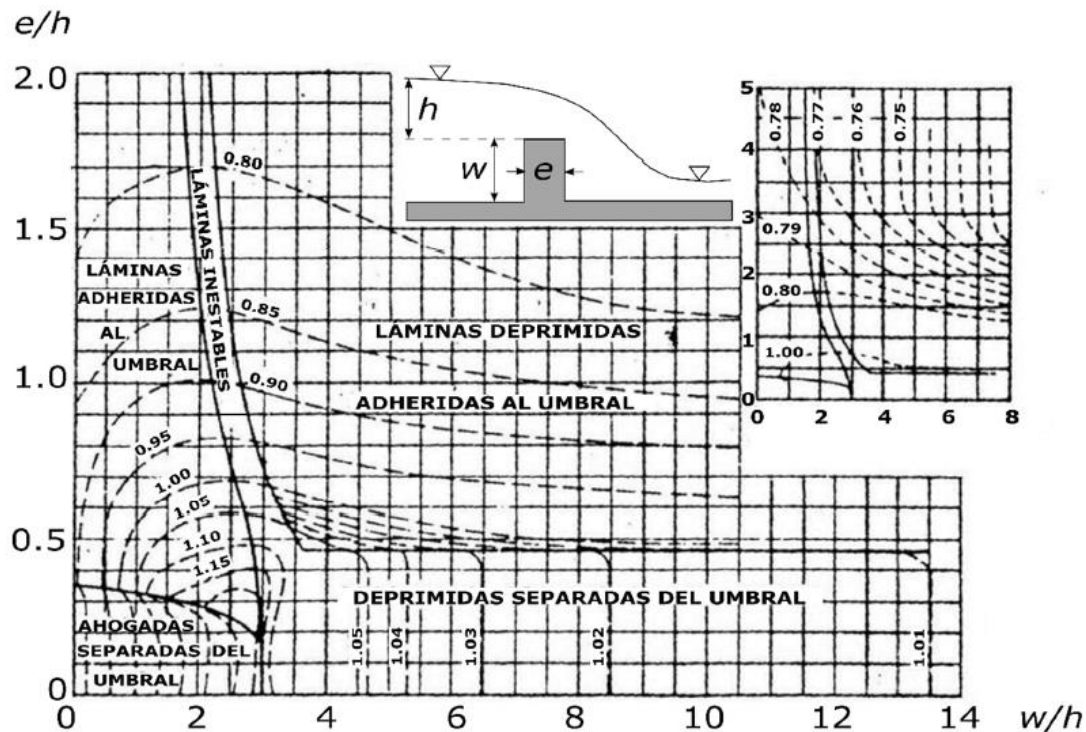
$$Q = \varepsilon_1 \frac{2}{3} \sqrt{2g} \mu b h^{3/2}$$

$$\varepsilon_1 = 0.7 + \frac{0.185}{e/h} \quad \text{si } e/h \leq 3$$

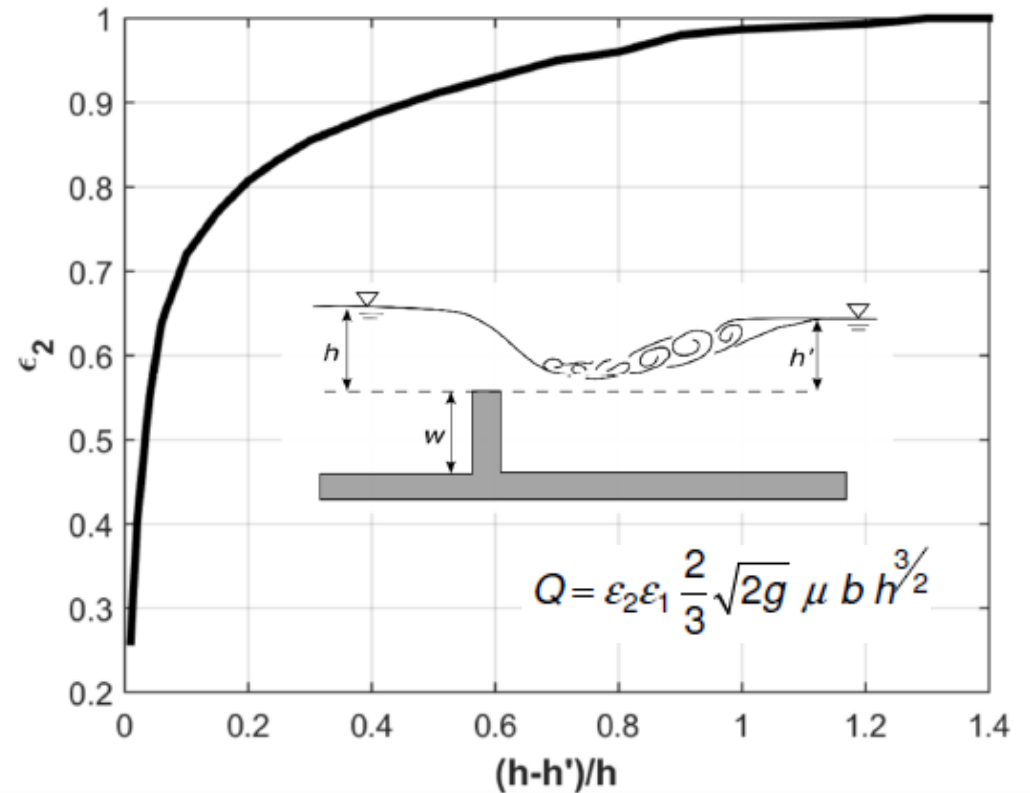
$$\varepsilon_1 = 0.75 + \frac{0.1}{e/h} \quad \text{si } 3 \leq e/h < 10$$

Vertederos de pared gruesa

Puede aproximarse a partir del siguiente ábaco teniendo en cuenta w/h



Descarga ahogada, se introduce un nuevo coeficiente ϵ_2 .



Canales de aforo

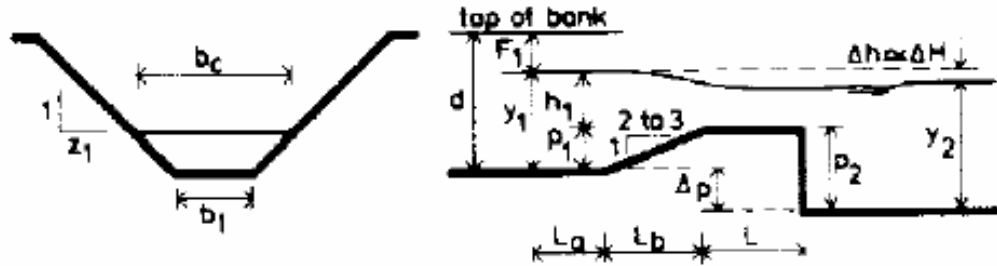


Clasificación de canales de aforo

- **De cresta larga.** La cresta es lo suficientemente larga como para que se generen líneas de flujo casi paralelas en la región de control, con lo cual son válidas las aproximaciones analíticas derivadas de la mecánica de los fluidos.
- **De cresta corta.** No son lo suficientemente largas y se produce FRV, por lo que su caracterización requiere de datos experimentales. Incluyen algunos tipos de canales preestablecidos de uso extendido como el canal Parshall.

Clasificación de canales de aforo

Cresta larga



Cresta corta



Canal Shape		Range of Canal Capacities			Weir Dimensions			Minimum head loss, ΔH^a (ft)
Side slope Z_1	Bottom width, b_1 (ft)	Maximum canal depth ^b , d (ft)	Q_{min}^c (ft ³ /s)	Q_{max} (ft ³ /s)	Weir selection (table 8-3)	Crest width, b_c (ft)	Sill height, p_1 (ft)	
(1)	(2)	(3)	(4)	(5)	(6)	(7)	(8)	(9)
1.0	1.0	2.5	1.9	8 ^d	A _e	2.0	0.50	0.06
			4.2	16 ^d	B _e	2.5	0.75	0.08
			4.8	19	C _e	3.0	1.00	0.10
			5.6	15	D _e	3.5	1.25	0.12
			6.2	11	E _e	4.0	1.50	0.13
1.0	2.0	3.0	5.6	27 ^d	D _e	3.5	0.75	0.10
			6.2	40	E _e	4.0	1.00	0.12
			6.8	33	F _e	4.5	1.25	0.14
			7.4	27	G _e	5.0	1.50	0.15
			8.2	22	H _e	5.5	1.75	0.16
1.25	1.0	3.0	5.0	19 ^d	I _e	3.0	0.8	0.08
			6.4	35	J _e	4.0	1.2	0.11
			7.6	26	K _e	5.0	1.6	0.14

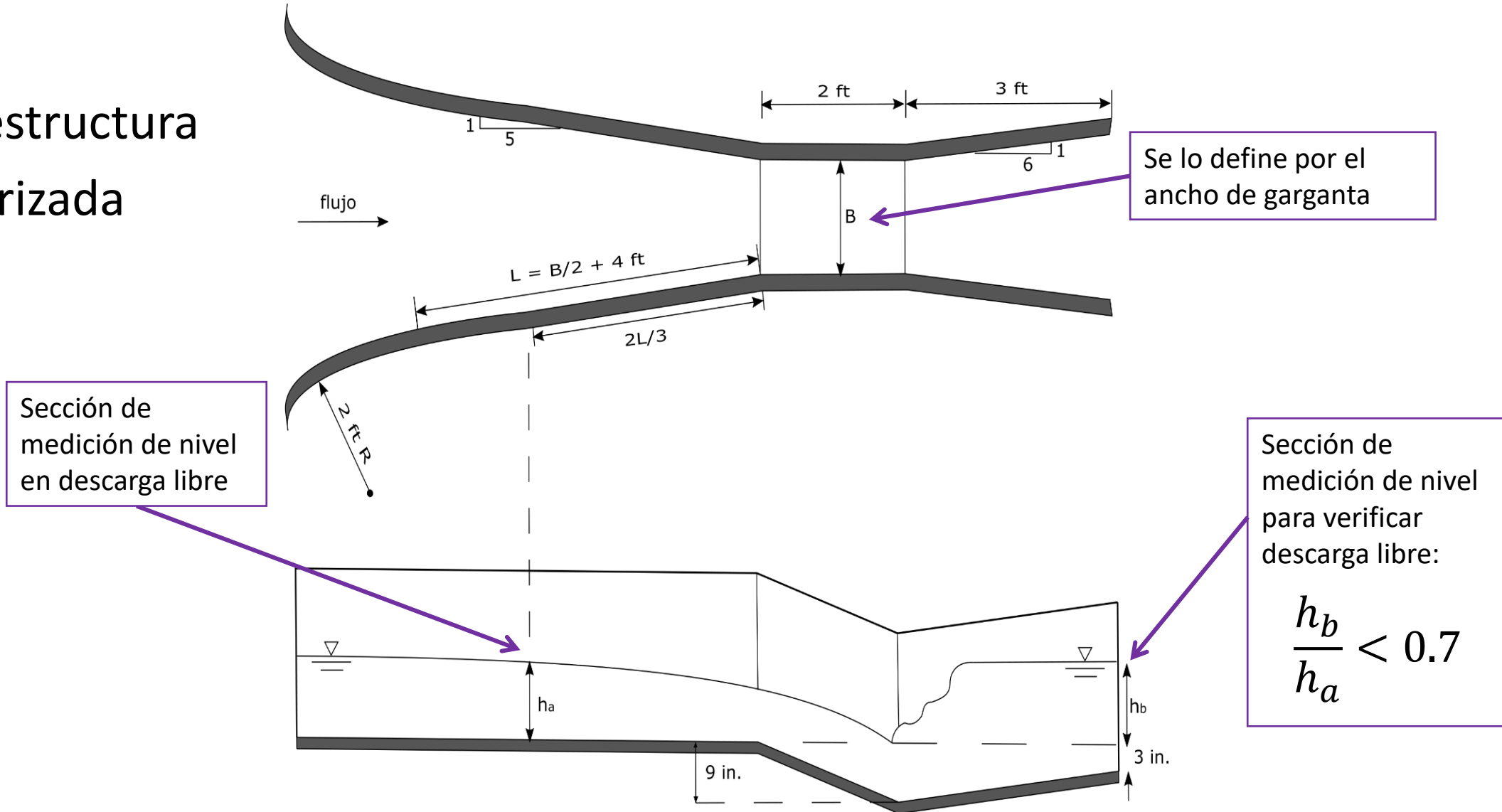


...más canales de aforo de cresta corta



Canal Parshall

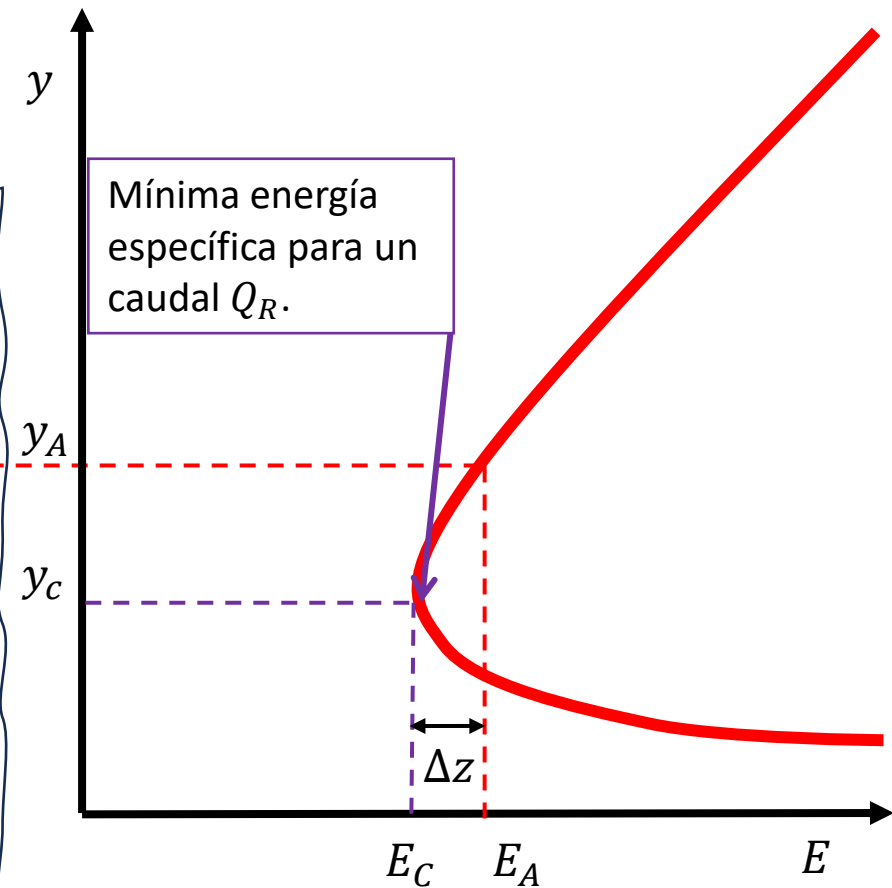
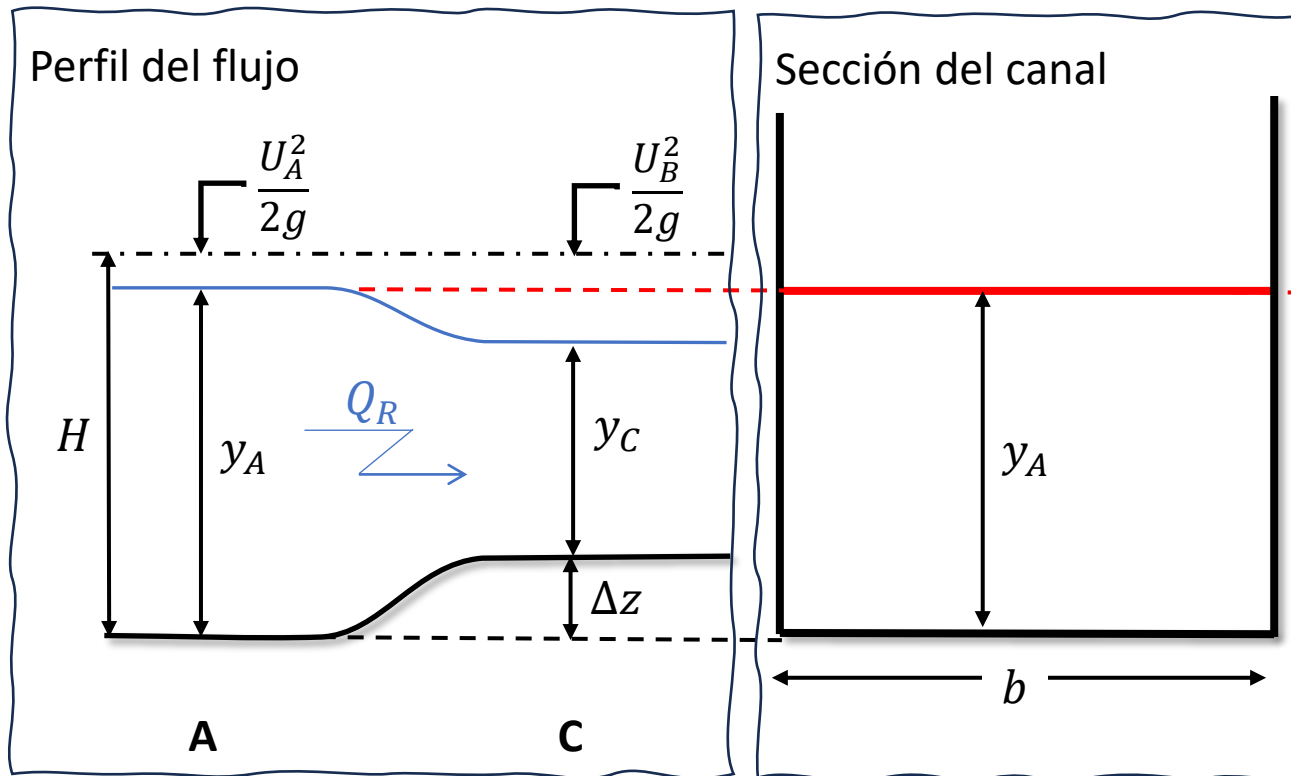
Es una estructura estandarizada



Escalón de fondo en sección rectangular

Carga hidráulica $H = z_f + y + \frac{U^2}{2g} = z_f + y + \frac{Q^2}{2gb^2y^2}$

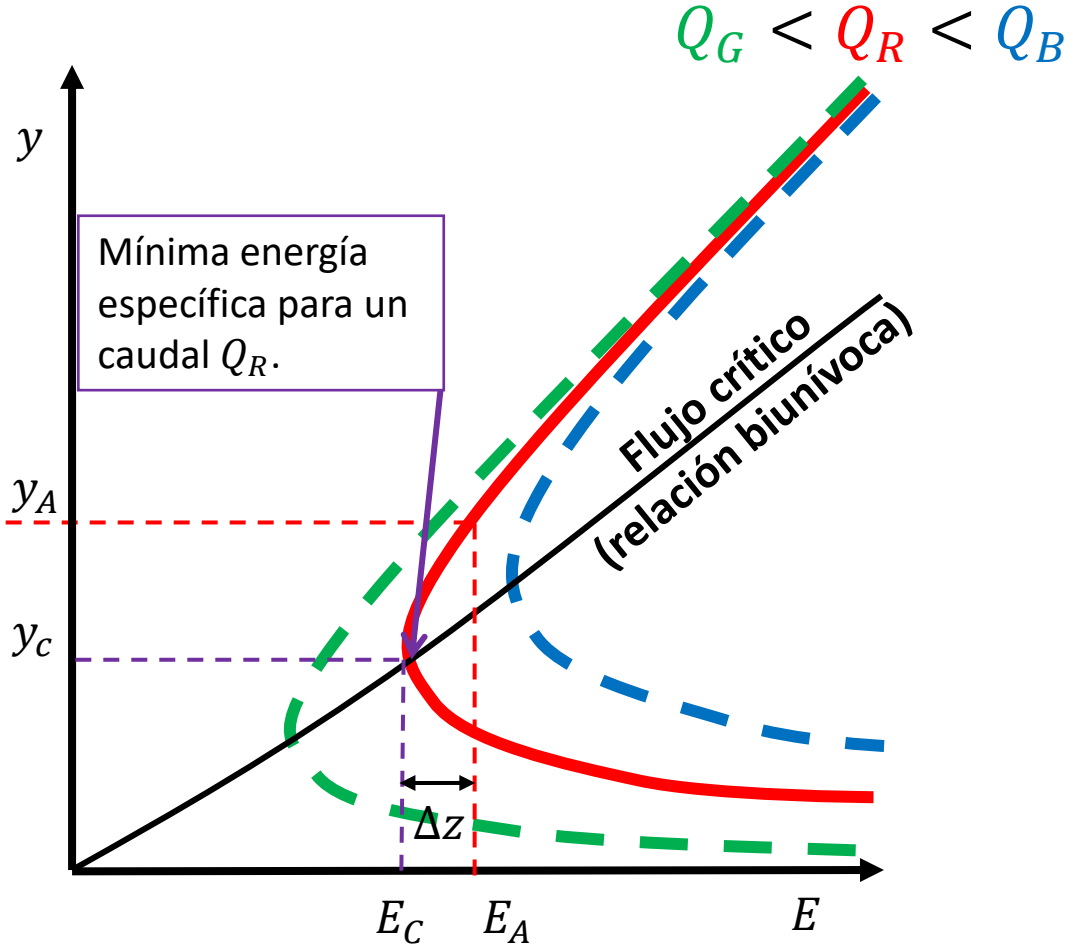
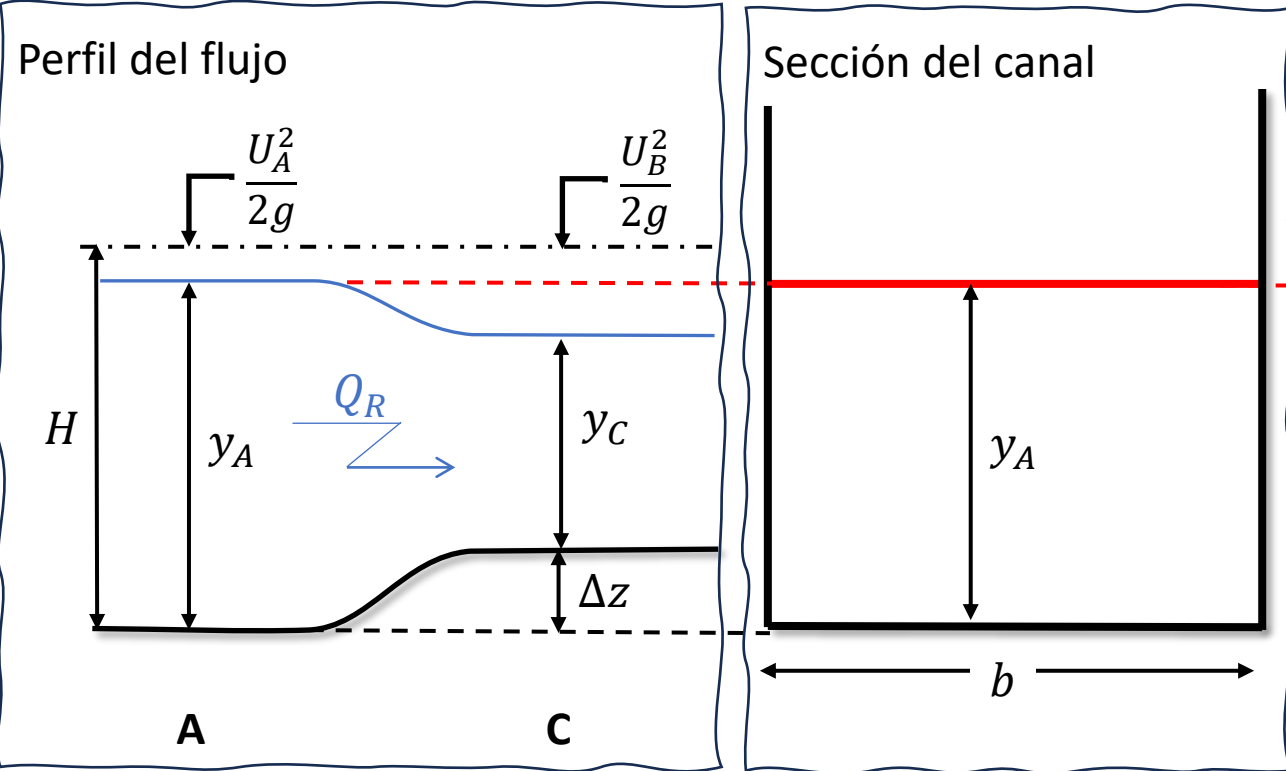
Energía específica $E = y + \frac{U^2}{2g} = y + \frac{Q^2}{2gb^2y^2}$



Escalón de fondo en sección rectangular

Carga hidráulica $H = z_f + y + \frac{U^2}{2g} = z_f + y + \frac{Q^2}{2gb^2y^2}$

Energía específica $E = y + \frac{U^2}{2g} = y + \frac{Q^2}{2gb^2y^2}$



Sección de flujo crítico

En esta sección el número de Froude es igual a 1

$$\text{Fr}^2 = \frac{U^2}{gy} = \frac{Q^2}{gb^2y^3}$$

Conocida la geometría, midiendo y_c podemos calcular Q

$$Q = \sqrt{gby_c^3}$$



60-Inch Parshall Flume Discharge Table

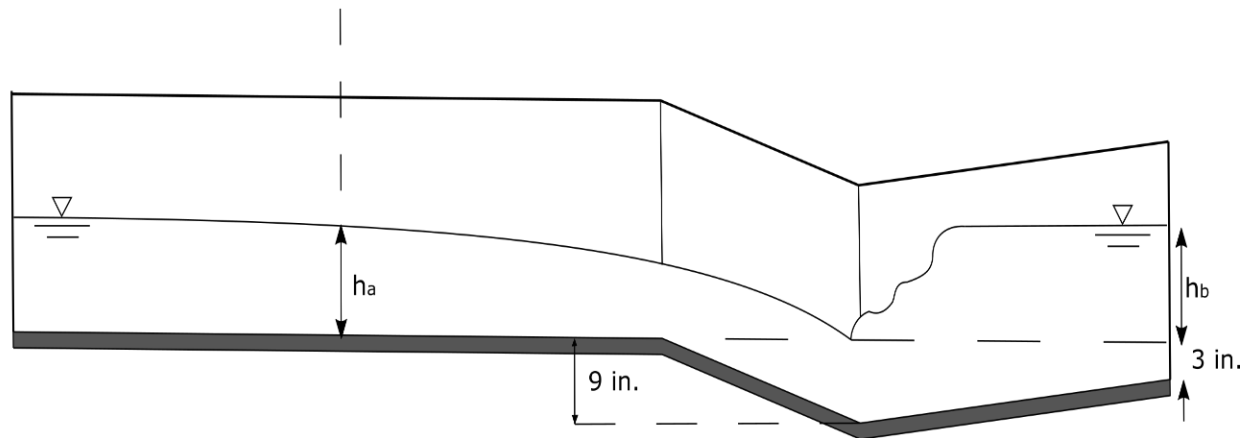
70% Submergence Transition ±3-5% Accuracy

Formulas (H in feet): CFS = 20 $H_{ft}^{1.587}$ GPM = 8976 $H_{ft}^{1.587}$ MGD = 12.93 $H_{ft}^{1.587}$
Formulas (H in meters): L/S = 3732 $H_m^{1.587}$ M3/HR = 13440 $H_m^{1.587}$

$$\frac{h_b}{h_a} < 0.7$$

$$Q = 3732 h_a^{1.587}$$

Q en L/s
 h_a en m



Recordar:

$$Q = \sqrt{g} b y_c^{3/2}$$

Comparación con vertederos

- Generan un remanso menor al de un vertedero para el mismo caudal.
- Menor acumulación de sedimento, menor obstrucción con elementos flotantes.
- Más costosos dependiendo del diseño y el material utilizado.
- Tienen rango menor de caudales sin ahogarse, igual es posible medir en estas condiciones.
- Hay varios diseños que están predeterminados y ampliamente estudiados (como el canal Parshall)

Alcantarillas

Los desarrollos de Bodhaine (1968) que se utilizan para el diseño de alcantarillas, fueron originalmente desarrolladas como método de aforo de caudales de crecida en pequeñas cuencas rurales.



Techniques of Water-Resources Investigations
of the United States Geological Survey

● Chapter A3

**MEASUREMENT OF PEAK DISCHARGE
AT CULVERTS BY INDIRECT METHODS**

By G. L. Bodhaine

Alcantarillas

Con ensayos de laboratorio y desarrollos teóricos, Bodhaine (1968) 6 tipos de flujo y sus formulaciones para la estimación del caudal en función de los tirantes aguas arriba y abajo de las mismas.

TYPE	EXAMPLE	TYPE	EXAMPLE
1 CRITICAL DEPTH AT INLET $\frac{h_1 - z}{D} < 1.5$ $h_4/h_c < 1.0$ $S_0 > S_c$	$Q = CA_c \sqrt{2g(h_1 - z + a_1 \frac{V_1^2}{2g} - d_c - h_{f_{1,2}})}$	4 SUBMERGED OUTLET $\frac{h_1 - z}{D} > 1.0$ $h_4/D > 1.0$	$Q = CA_0 \sqrt{\frac{2g(h_1 - h_4)}{1 + \frac{29C^2 n^2 L}{R_0^{4/3}}}}$
2 CRITICAL DEPTH AT OUTLET $\frac{h_1 - z}{D} < 1.5$ $h_4/h_c < 1.0$ $S_0 < S_c$	$Q = CA_c \sqrt{2g(h_1 + a_1 \frac{V_1^2}{2g} - d_c - h_{f_{1,2}} - h_{f_{2,3}})}$	5 RAPID FLOW AT INLET $\frac{h_1 - z}{D} \approx 1.5$ $h_4/D \approx 1.0$	$Q = CA_0 \sqrt{2g(h_1 - z)}$
3 TRANQUIL FLOW THROUGHOUT $\frac{h_1 - z}{D} < 1.5$ $h_4/D \approx 1.0$ $h_4/h_c > 1.0$	$Q = CA_3 \sqrt{2g(h_1 + a_1 \frac{V_1^2}{2g} - h_3 - h_{f_{1,2}} - h_{f_{2,3}})}$	6 FULL FLOW FREE OUTFALL $\frac{h_1 - z}{D} \approx 1.5$ $h_4/D \approx 1.0$	$Q = CA_0 \sqrt{2g(h_1 - h_3 - h_{f_{2,3}})}$