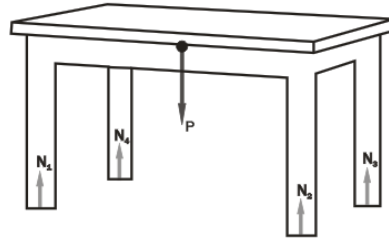


Distribución de Peso

Siempre que estudiamos un objeto apoyado sobre una superficie se analiza como se relaciona el peso del objeto con las normales que aparecen en los puntos de apoyo.

Comenzar por analizar la geometría del objeto es muy importante ya que las simetrías simplifican los cálculos, a tal punto que podemos decir intuitivamente que una mesa distribuye su peso en sus 4 patas por partes iguales.



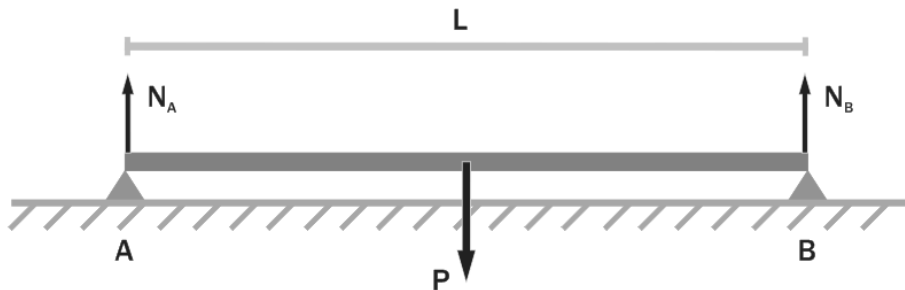
Para resolver formalmente la distribución de peso hay que ubicar el centro de masa y las fuerzas que se le aplican al objeto luego se buscan las ecuaciones para las incógnitas que tenemos mediante las condiciones de equilibrio.

$$\sum F = 0 \quad \begin{array}{l} \sum F_{\text{Horizontales}} = 0 \\ \sum F_{\text{Verticales}} = 0 \end{array} \quad \sum M = 0$$

Barra simétrica centrada entre dos apoyos

La barra de la figura tiene un largo L y masa 5Kg .

Se considera su Centro de Masa en su centro geométrico.



Vamos a calcular las normales que el apoyo A y B le hacen a la barra.

Aplicando la primera condición de equilibrio:

$$P - N_A - N_B = 0$$

Aplicando la segunda condición de equilibrio:

$$M_P = 0; N_A \cdot L = N_B \cdot L \longrightarrow \mathbf{N_A = N_B = N}$$

$$P = 2 \cdot N$$

$$\mathbf{N_A = N_B = P/2}$$

$$P = 5\text{kg} \cdot 9,8\text{m/s}^2 = 49\text{N}$$

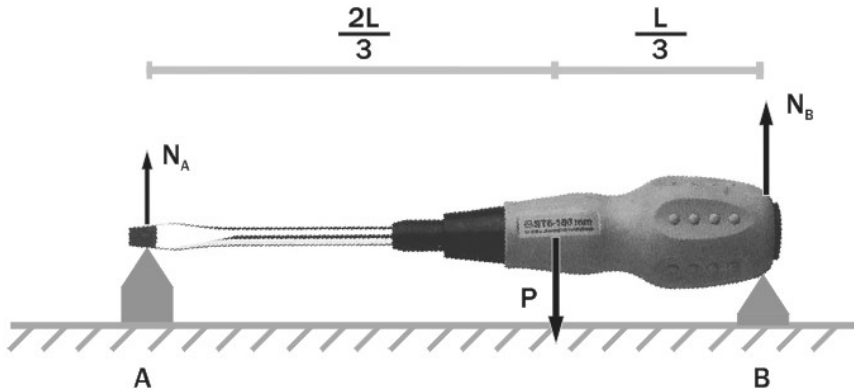
$$N_A = 24,5\text{N}$$

$$N_B = 24,5\text{N}$$

Distribución de Peso

Destornillador entre dos apoyos

El destornillador de la figura tiene un largo L y masa $0,5\text{Kg}$.
Se considera su Centro de Masa a una distancia $L/3$ del apoyo B.



Vamos a calcular las normales que el apoyo A y B le hacen al destornillador.

Aplicando la primera condición de equilibrio:

$$P - N_A - N_B = 0$$

Aplicando la segunda condición de equilibrio:

$$M_P = 0; N_B \cdot L/3 = N_A \cdot 2 \cdot L/3 \longrightarrow \mathbf{N_B = 2 \cdot N_A}$$

$$P = N_A + 2 \cdot N_A = 3 \cdot N_A$$

$$\mathbf{N_A = P/3}$$

$$\mathbf{N_B = 2 \cdot P/3}$$

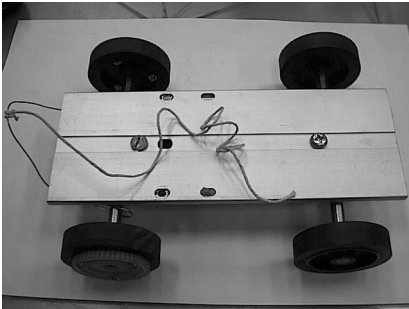
$$P = 0,5\text{kg} \cdot 9,8\text{m/s}^2 = 4,9\text{N}$$

$$N_B = 3,27\text{N}$$

$$N_A = 1,63\text{N}$$

Distribución de Peso

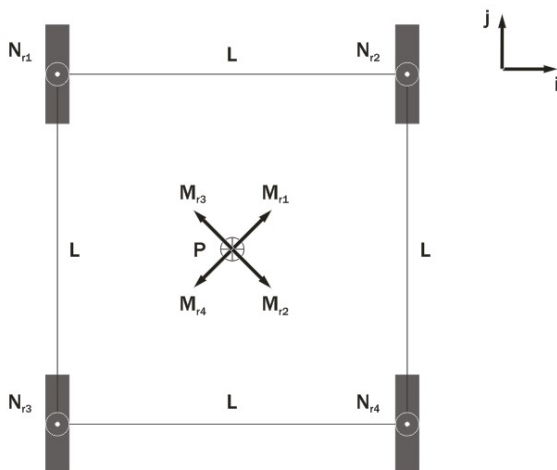
Carro de 4 ruedas simétrico



Las ruedas del carro de la figura están distribuidas en forma de cuadrado de lado L como se indica.

La masa es de 2Kg y como es simétrico se considera el Centro de Masa en su centro geométrico.

Vamos a calcular las normales sobre las ruedas que le aplican la superficie donde esta apoyado.



Aplicando la **primer condición de equilibrio**:

$$P - N_{R1} - N_{R2} - N_{R3} - N_{R4} = 0$$

$$P = N_{R1} + N_{R2} + N_{R3} + N_{R4} \quad \text{(I)}$$

Aplicando la **segunda condición de equilibrio** para M_P :

$$M_P = 0$$

Agrupando en i y en j ;

$$M_{R3} \cdot \cos(45) \cdot j + M_{R1} \cdot \cos(45) \cdot j = M_{R4} \cdot \cos(45) \cdot j + M_{R2} \cdot \cos(45) \cdot j$$

$$M_{R3} + M_{R1} = M_{R4} + M_{R2} \quad \text{(II)}$$

$$M_{R2} \cdot \cos(45) \cdot i + M_{R1} \cdot \cos(45) \cdot i = M_{R3} \cdot \cos(45) \cdot i + M_{R4} \cdot \cos(45) \cdot i$$

$$M_{R2} + M_{R1} = M_{R3} + M_{R4} \quad \text{(III)}$$

Distribución de Peso

Por II - III:

$$M_{R3} - M_{R2} = M_{R2} - M_{R3}$$

$$\rightarrow N_{R3} = N_{R2}$$

$$\rightarrow N_{R1} = N_{R2} = N_{R3} = N_{R4} \dots ?$$

$$\rightarrow P = 2kg \cdot 9,8m/s^2 = 19,6N = 4 \cdot N$$

$$N_{R1} = \frac{P}{4} = 4,9N$$

$$N_{R2} = \frac{P}{4} = 4,9N$$

$$N_{R3} = \frac{P}{4} = 4,9N$$

$$N_{R4} = \frac{P}{4} = 4,9N$$

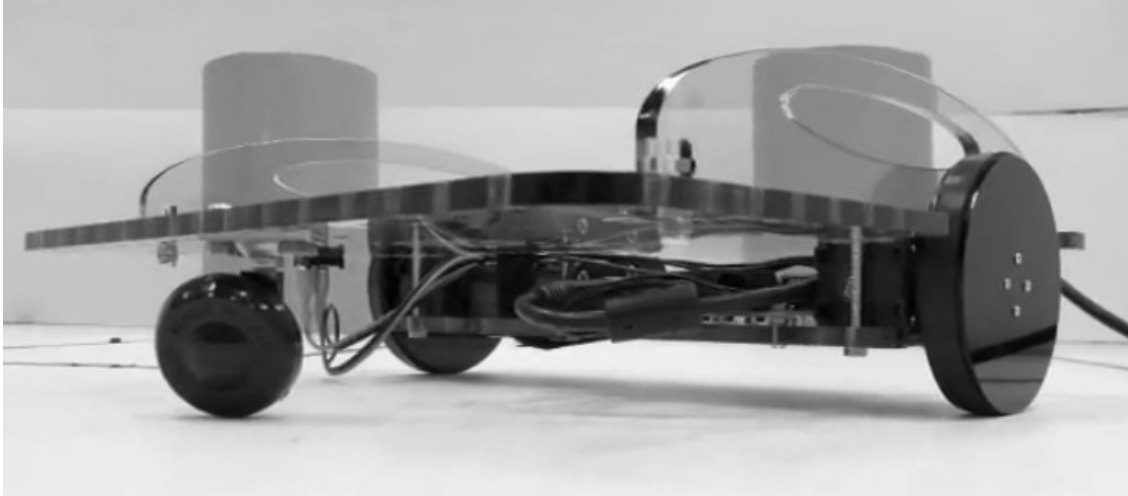
NOTA: Este caso es estáticamente indeterminado (es hiperestático) pueden escribirse las condiciones de equilibrio pero si queremos saber la normal en cada una de las ruedas necesitamos conocer propiedades del material del carro y del entorno para agregar ecuaciones al sistema..

Es el caso de la mesa de 4 patas; una mesa real sobre un piso duro real siempre renguea, una pata siempre queda en el aire.

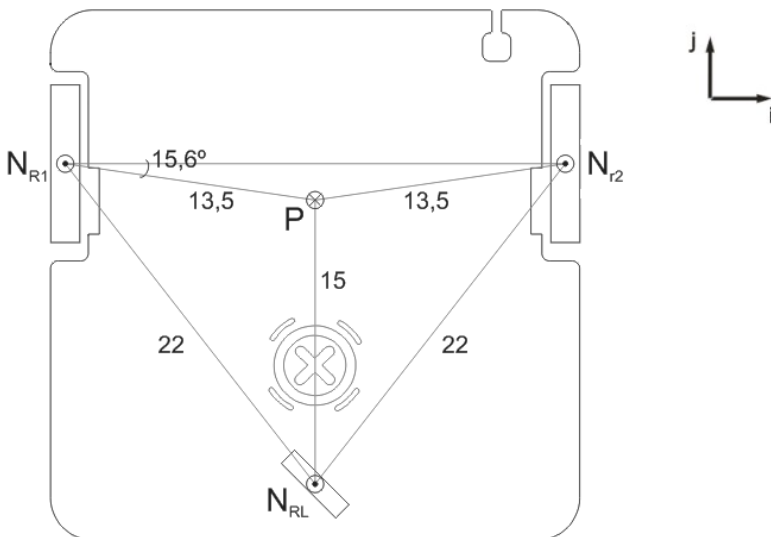
Para una mesa de 3 patas, aplicando las condiciones de equilibrio podemos determinar cada una de las normales sobre sus patas. Análogamente podremos conocer las normales sobre las ruedas de un carro de 3 ruedas.

Distribución de Peso

Butiá de 3 ruedas



Las distribución y medidas entre las ruedas del Butiá se muestran en la figura.
La masa es de 1,2Kg.
El Centro de masa también se puede ver en la figura.



Vamos a calcular las normales sobre las ruedas que le aplican la superficie donde esta apoyado.

Aplicando la **primer condición de equilibrio**:

$$P = N_{R1} + N_{R2} + N_{RL} \quad (1)$$

Aplicando la **segunda condición de equilibrio** para M_P :

$$M_P = 0$$

$$-N_{R2} \cdot 13,5 \cdot \cos(15,6)j + N_{R2} \cdot 13,5 \cdot \sin(15,6) \cdot i + N_{R1} \cdot 13,5 \cdot \cos(15,6)j + N_{R1} \cdot 13,5 \cdot \sin(15,6)i - N_{RL} \cdot 15 \cdot i = 0$$

Distribución de Peso

Agrupando en i y en j;

$$N_{R2} \cdot 13,5 \cdot \cos(15,6) = N_{R1} \cdot 13,5 \cdot \cos(15,6) \rightarrow N_{R2} = N_{R1} \quad \text{(II)}$$

$$2 \cdot N_{R2} \cdot 13,5 \cdot \sin(15,6) = N_{RL} \cdot 15 \rightarrow N_{RL} = 2 \cdot N_{R1} \cdot \frac{13,5}{15} \cdot \sin(15,6) \quad \text{(III)}$$

Por I, II y III:
$$P = 2 \cdot N_{R1} + 2 \cdot N_{R1} \cdot \frac{13,5}{15} \cdot \sin(15,6)$$

$$\rightarrow P = 2 \cdot N_{R1} \cdot \left(1 + \frac{13,5}{15} \cdot \sin(15,6)\right)$$

$$\rightarrow P = 1,5 \text{ kg} \cdot 9,8 \text{ m/s}^2 = 14,7 \text{ N}$$

$$N_{R1} = 4,73 \text{ N}$$

$$N_{R2} = 4,73 \text{ N}$$

$$N_{RL} = 2,29 \text{ N}$$