



Programación 4

Guía Semana 6 (15/4)

InCo, FING, Udelar

Objetivo

Los objetivos de esta semana son:

1. introducir el uso de **Diagrama de Secuencia del Sistema (DSS)** como una de las herramientas para especificar el comportamiento del sistema;
2. introducir el uso de **Contratos de Software** como una de las herramientas para especificar el comportamiento de una operación.



Resumen :: DSS

La segunda actividad de análisis es **especificar el comportamiento del sistema**

- para entender cada caso de uso en términos de intercambios de mensajes entre los actores y el sistema (**Diagrama de Secuencia del Sistema**)
- y especificar el comportamiento de esos mensajes (**Contratos**).



Resumen :: DSS

Diagrama de Secuencia del Sistema (DSS) define e ilustra la interacción entre los actores y el sistema en uno o varios escenarios de un caso de uso.

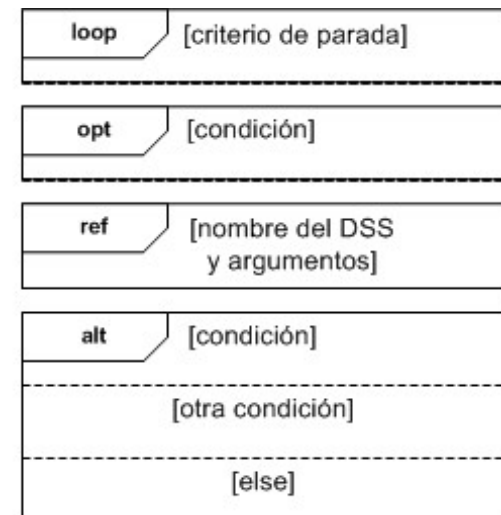
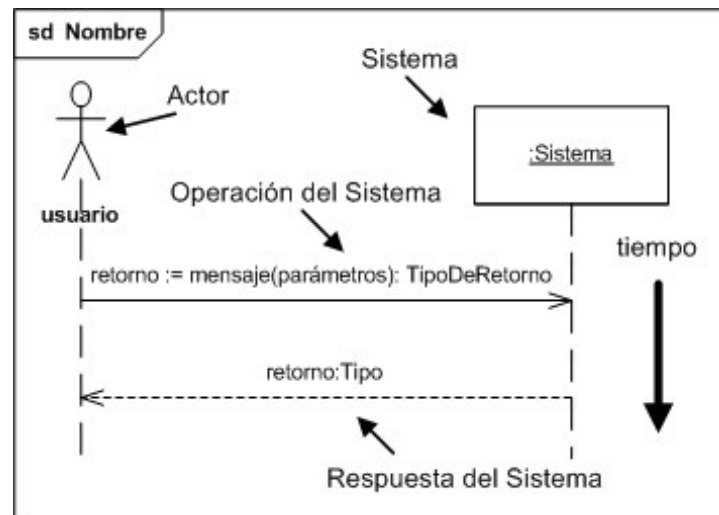
Durante esta actividad el **sistema** será considerado como un **objeto con estado y operaciones** para recibir los mensajes de los actores.



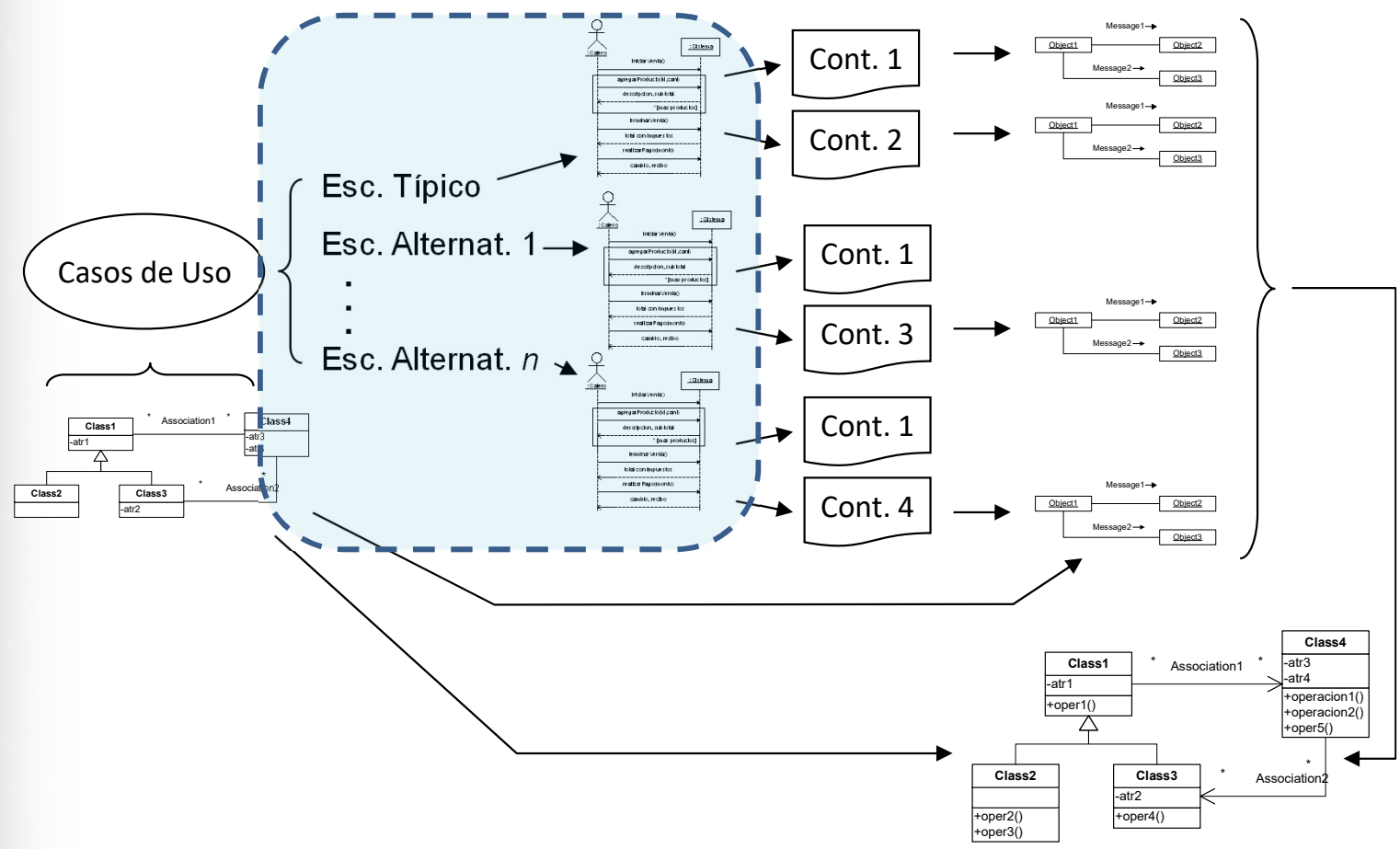
: Sistema

Resumen :: DSS

Un **evento del sistema** es un estímulo generado por un actor, ante el cual el sistema debe reaccionar. Estos eventos disparan una **operación del sistema**.



Resumen :: DSS



Resumen :: Contratos

Un **contrato** especifica el comportamiento o efecto de una operación.

Expresa **precondiciones** y **postcondiciones** que refieren al estado del sistema antes y después de la invocación a la operación, respectivamente.

El Proveedor de la operación se compromete a satisfacer las postcondiciones al finalizar la operación, solamente cuando las precondiciones fueron satisfechas al momento de la invocación.

Los definiremos para **operaciones del sistema**.



Resumen :: Contratos

Para una operación X tendremos $\{P\}S\{Q\}$

- **P** es la **precondición** de X que refiere al estado previo del sistema y a los argumentos de X
- **S** es el **método** de X (a definirse en Diseño)
- **Q** es la **postcondición** de X que refiere al estado posterior del sistema y al valor retornado por X

El **estado del sistema** habla de la creación, destrucción, conexión y desconexión de objetos, y de la modificación del valor de atributos.



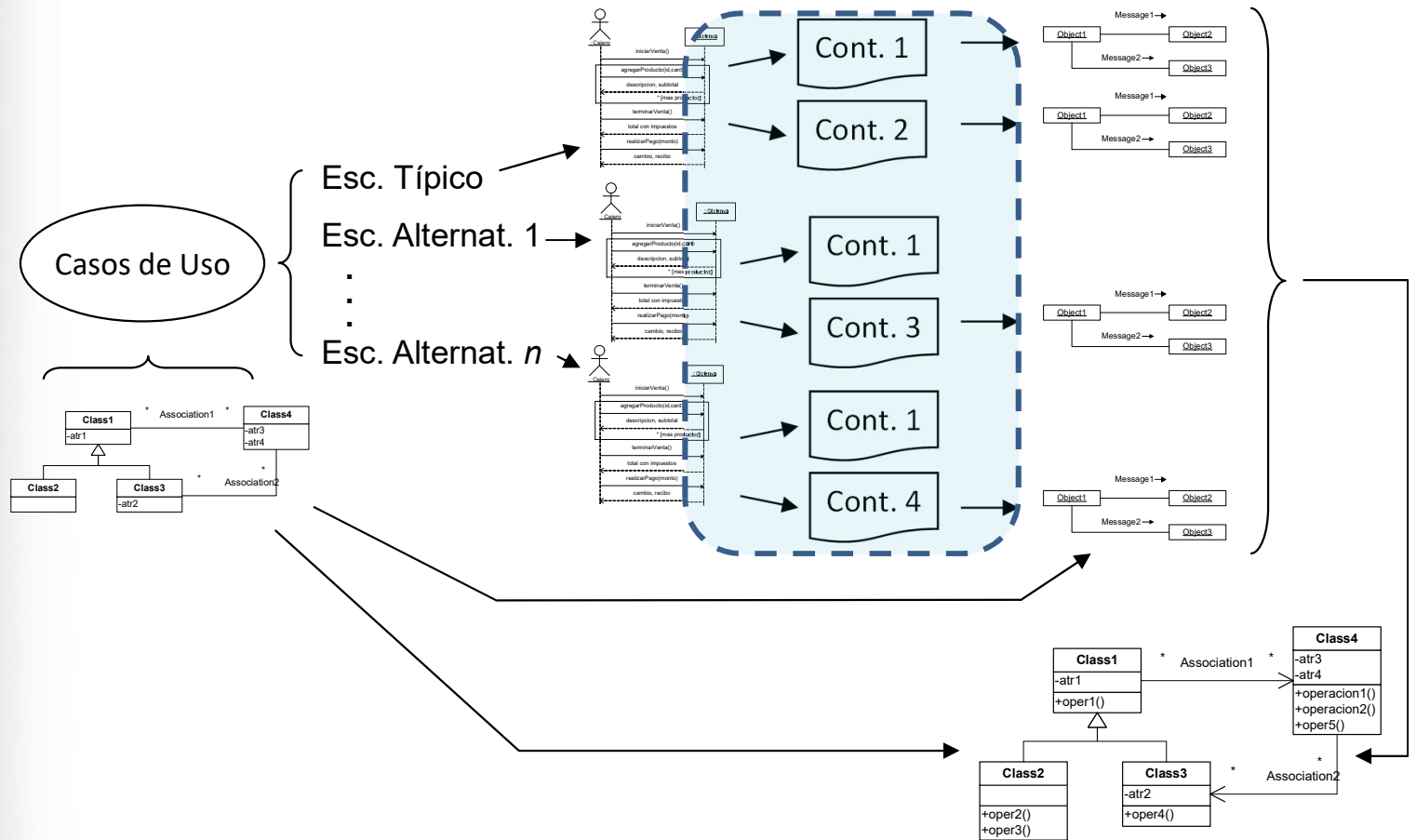
Resumen :: Contratos



Firma	<code>inscribir (numE: Integer)</code>
Precondiciones	<ul style="list-style-type: none">- Existe en el sistema una instancia de <code>Estudiante</code> cuyo atributo <code>nro</code> coincide con <code>numE</code>.- Existe en el sistema una instancia de <code>Curso recordada</code>.- No existe en el sistema un link de <code>inscripto</code> entre la instancia de <code>Estudiante</code> cuyo atributo <code>nro</code> coincide con <code>numE</code> y la instancia de <code>Curso recordada</code>.
Postcondiciones	<ul style="list-style-type: none">- Existe en el sistema un nuevo link de <code>inscripto</code> entre la instancia de <code>Estudiante</code> cuyo atributo <code>nro</code> coincide con <code>numE</code> y la instancia de <code>Curso recordada</code>.

Firma	<code>darCantInscriptos () : Integer</code>
Salida	Devuelve la cantidad de links de <code>inscripto</code> entre la instancia de <code>Curso recordada</code> e instancias de clase <code>Estudiante</code> .
Precondiciones	<ul style="list-style-type: none">- Existe en el sistema una instancia de <code>Curso recordada</code>.

Resumen :: Contratos



¿Qué hago esta semana?

1. Estudio los materiales de [Teórico](#) y las lecturas recomendadas. Las clases correspondientes se encuentran en [OpenFing](#).
06 - Análisis: Comportamiento del Sistema
Caso de Estudio :: Análisis
3. Comienzo el [Práctico 3](#) “Especificación del Comportamiento del Sistema”. Están publicadas las notas de resolución de los Ejercicios 4, 5 y 8.
4. Estudio el [material adicional](#)
Plantillas: [Inf Modelo de Casos de Uso](#)
5. Comienzo el [Laboratorio 2](#) “Comportamiento del Sistema”.
Plazo de entrega: lunes 6/05, 15hs.

