

*Guzowski, Carina*

## **Economía de la energía: Perspectivas teóricas y metodológicas para su implementación**

---

**VI Jornadas de Sociología de la UNLP**

*9 y 10 de diciembre de 2010*

*Cita sugerida:*

*Guzowski, C. (2010). Economía de la energía: Perspectivas teóricas y metodológicas para su implementación. VI Jornadas de Sociología de la UNLP, 9 y 10 de diciembre de 2010, La Plata, Argentina. En Memoria Académica. Disponible en:*

*[http://www.memoria.fahce.unlp.edu.ar/trab\\_eventos/ev.5039/ev.5039.pdf](http://www.memoria.fahce.unlp.edu.ar/trab_eventos/ev.5039/ev.5039.pdf)*

Documento disponible para su consulta y descarga en **Memoria Académica**, repositorio institucional de la **Facultad de Humanidades y Ciencias de la Educación (FaHCE)** de la **Universidad Nacional de La Plata**. Gestionado por **Bibhuma**, biblioteca de la FaHCE.

Para más información consulte los sitios:

<http://www.memoria.fahce.unlp.edu.ar>

<http://www.bibhuma.fahce.unlp.edu.ar>



Esta obra está bajo licencia 2.5 de Creative Commons Argentina.  
Atribución-No comercial-Sin obras derivadas 2.5

Economía de la Energía: Perspectivas Teóricas y Metodológicas para su Implementación.

Carina Guzowski  
Departamento Economía  
Universidad Nacional del Sur  
Bahía Blanca  
Argentina  
Mail: [cguzow@criba.edu.ar](mailto:cguzow@criba.edu.ar)

## Introducción.

La energía tiene una serie de características que hacen conveniente enfocar su estudio desde varias dimensiones que se interrelacionan: la dimensión física, la dimensión social, la dimensión tecnológica, la dimensión económica, la dimensión política, la dimensión legal y la dimensión ambiental. La utilización de un método de estudio sistémico como herramienta de análisis de los fenómenos energéticos y su asociación a los mercados, permite mostrar las articulaciones mutuas entre los distintos actores y sus estrategias. El objetivo de este trabajo es presentar la metodología utilizada en el estudio de los problemas relacionados al abastecimiento energético y mostrar las cadenas productivas de los hidrocarburos y eléctrica desde un enfoque sistémico. El trabajo se encuentra estructurado en tres capítulos. En el primero se aborda la particularidad del estudio de los problemas energéticos, desde el punto de vista teórico y metodológico. En el segundo se plantea el estudio del sistema energético como un conjunto de cadenas energéticas que se interrelacionan e interactúan con el espacio socio-ambiental, y se ejemplifica para el caso de las cadenas productivas de los hidrocarburos y la eléctrica en Argentina. Y en el último capítulo se elaboran las consideraciones finales del trabajo.

### 1. El estudio de los Problemas Energéticos: Abordajes Metodológicos.

El primer interrogante que debería responderse cuando se quieren estudiar los fenómenos energéticos desde una perspectiva económica, es dar respuesta a qué es la energía en cuanto y en tanto objeto de estudio de la economía.

En este sentido, la satisfacción de las necesidades debería constituir el objetivo de la actividad económica del hombre. La producción, transformación, distribución y consumo de energía tienen como finalidad la satisfacción de necesidades. Tales necesidades energéticas se han traducido históricamente en ciclos de desarrollo sucesivos que estuvieron asociados a diversas fuentes: la madera, el viento, la hidráulica, el carbón, el petróleo, el gas natural, la energía nuclear, la energía solar, etc. La energía es finalmente, un medio para la satisfacción de necesidades que se manifiestan en las siguientes cinco grandes categorías de usos: necesidades térmicas, necesidades de fuerza motriz, necesidades de iluminación, necesidades electrónicas, necesidades de materias primas (Bouielle, 2004). Por tanto este autor define a la energía como un bien que puede contribuir en combinación con otros bienes y servicios a la satisfacción de las necesidades del hombre que vive en sociedad. Sin embargo el tipo de

necesidades que satisface son de primera necesidad, claves y determinantes en cualquier sistema económico. Es entonces que la energía desde esta perspectiva de estudio es considerada entonces como un “bien social”.

La energía desde este enfoque puede denominarse actividad de base de la economía, es decir una actividad que sostiene todas las actividades productivas, así como los consumos finales y la exportación.

Por lo tanto, la energía tiene una serie de características que la hacen conveniente enfocar su estudio desde varias dimensiones que se interrelacionan: la dimensión física, la dimensión tecnológica, la dimensión económica, la dimensión política, la dimensión legal y la dimensión ambiental. La utilización de un método de estudio sistémico como herramienta de análisis de los fenómenos energéticos y su asociación a los mercados, permite mostrar las articulaciones mutuas entre los distintos actores y sus estrategias. Se parte de una concepción metodológica flexible y rigurosa, que comprende los procesos de reestructuración de la cadena productiva energética desde una concepción holística. De este modo, esta estrategia teórico-metodológica, que incluye la interrelación entre distintos niveles de análisis relacionados, enfocado desde diferentes aspectos (física, económica, ambiental, social, cultural y política) permite una reflexión teórica favoreciendo la interacción multidisciplinaria y las relaciones intersectoriales en la propia cadena productiva. (Radonich,M, 2007)

La adopción de esta perspectiva metodológica desde un enfoque diacrónico permite volver la mirada hacia afuera y hacia el interior de la propia cadena productiva, con el objetivo de analizarla como un espacio a partir del cual se configura una red de relaciones internas y externas, comprendiendo de esta manera la configuración del sector en el mercado mundial. Desde esta perspectiva de análisis una investigación se ubica en redes de problemas que a veces abarcan extensos periodos históricos, y a su vez mantiene sucesivas y complejas conexiones con otras redes.

Este enfoque de trabajo a diferencia de otros, encuadra la evolución del sistema energético en la estrategia global de desarrollo de un país o región, situándolo como subsistema que satisface necesidades humanas, y que interactúa con el resto de los subsistemas de producción, transporte, distribución y consumo, en la economía. En este sentido, muchos problemas inherentes al sector energético se encuentran fuertemente interrelacionados con otros sectores de la actividad económica. Basta pensar en los problemas que se presentan en ciertas cuencas hidrográficas donde se ha implementado un proceso desequilibrado en el uso

del agua y de la tierra, especialmente por medio de la construcción de centrales hidroeléctricas y la agricultura, disminuyendo la productividad de todos sus elementos y llegando incluso hasta un punto de desvalorización total. Otro ejemplo que atañe al sector energético son los derivados del transporte urbano que presenta una bajísima productividad, provocando contaminación atmosférica y acústica, y otros problemas que se derivan en la calidad de vida de la población.

Para analizar este tipo de problemas se necesita un enfoque integral, que va mucho más allá de la política sectorial energética, abarcando a toda la política macroeconómica, industrial, de infraestructura social y medio-ambiental.

El reconocimiento y la fundamentación del desarrollo en la participación de actores de varios niveles (local, nacional, y hasta inter o supranacional) o de índole (privados y públicos) implica concebir e implementar el estudio del sector desde un enfoque sistémico. Las conductas y decisiones de estos actores no son independientes una de otras. Por el contrario cada uno de ellos se encuentra influenciado por las decisiones de los demás. El mismo supone tomar en cuenta las acciones de muchos actores, manejando cada uno, una gama de instrumentos ampliada por la apertura político-económica.

Desde esta perspectiva de estudio se intentará dar respuesta a las siguientes cuestiones claves:

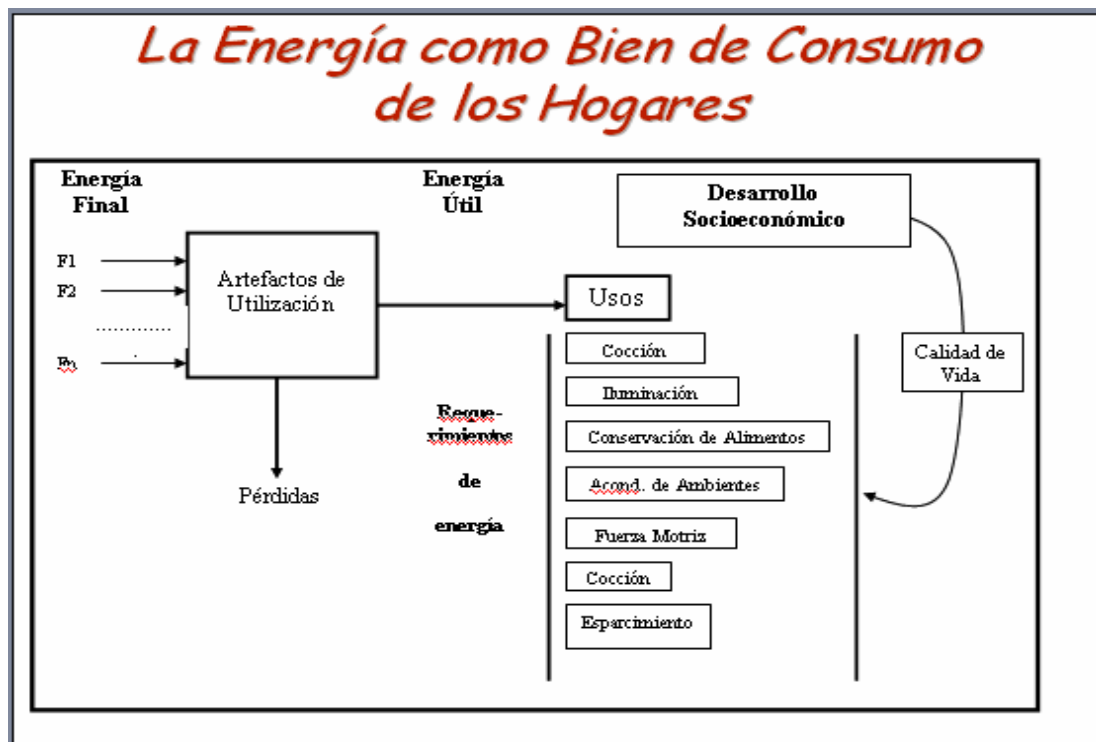
- a) *Rol del sistema energético en el contexto socioeconómico.*
- b) *Comprensión del funcionamiento del sistema energético.*
- c) *Identificación de los decisores involucrados*
- d) *Condiciones de entorno en las cuales se tomará la decisión.*

## 2. Cadenas Productivas: Su aplicación al estudio de un Sistema Energético

Bajo el enfoque desarrollado en el capítulo anterior, se considera que cualquier sistema energético se inscribe en un contexto económico, político y ambiental que lo determina y condiciona. En este contexto, el sistema energético ha sido definido como una *sucesión de actividades* las cuales, a partir de una cierta dotación de *recursos naturales*, permiten satisfacer los *requerimientos de energía* de la sociedad, tanto los derivados del estilo de vida de la población como los asociados a la actividad económica productiva. En particular, suele definírsele como un conjunto de *cadenas energéticas*, respondiendo cada una de ellas a una fuente determinada. (Hasson y Pistonesi, 1988). En este sentido es importante recalcar que el concepto de demanda de energía, requiere de la existencia de un mercado, que relacione las cantidades de energía que los demandantes están dispuestos a adquirir a determinados precios

(implica un análisis en términos de energía final) mientras que el concepto de requerimiento energético implica analizar la cantidad de energía necesaria para cubrir una determinada necesidad energética (uso). Tal como se observa en la figura N°1, implica un análisis en términos de energía útil, que está definida como la energía a la cual se le han deducido las pérdidas de transformación, transmisión, transporte, distribución y almacenamiento (energía neta), y también las pérdidas de utilización producidas en el equipo donde es consumida por el usuario (Bouielle, 2004).

Figura N°1: La Energía como bien de consumo en los hogares.



Altomonte, H et al, (2001) consideran al sistema energético como un subsistema social, que se encuentra interrelacionado en muchos aspectos con el nivel y las estructura del abastecimiento energético que a su vez interactúa de modo complejo con el desarrollo económico-social e influyen directamente al medio ambiente y sus sostenibilidad. Los autores observan, por ejemplo, que la interrelación entre la cadena productiva petrolera, gasífera y eléctrica constituye una entidad con sentido en sí misma, un "sistema energético" que interactúa de modo complejo con el desarrollo económico-social e influencia sobre el ambiente y su sostenibilidad. Bajo este enfoque se considera a la energía como un bien social que satisface necesidades sociales

El enfoque de las cadenas productivas o “filieres” se elige como instrumento de análisis estructural por medio del cual se puede precisar la configuración general del abastecimiento energético de un país o región y su asociación a los mercados, de manera de mostrar cómo las articulaciones mutuas permiten explicitar los aspectos más relevantes del comportamiento de los actores y sus estrategias.

La cadena productiva es un concepto no desarrollado por la teoría neoclásica, y determinante para analizar impactos en el espacio, ya que cada segmento de la cadena productiva tiene su propio mercado y entonces dentro de la propia cadena el eslabón con mayor poder monopólico se llevará la mayor parte del excedente.

Una cadena productiva puede ser definida por dos caminos: o bien alrededor de un insumo principal o recurso natural básico (por ejemplo la cadena del petróleo) o como el conjunto de operaciones productivas ligadas a la generación de un producto (por ejemplo la cadena eléctrica). A los fines de estudiar la conformación de las cadenas productivas eléctrica, gasífera y petrolera adoptamos el último enfoque.

La noción de cadena productiva en la economía industrial, comienza hace aproximadamente 15 años, pero su origen se remonta a trabajos anteriores sobre los efectos dominación, triangulación y arrastre. Este concepto está presente en las concepciones del sistema industrial en las que se inspiraron los trabajos mencionados, y fue progresivamente explicitándose, y constituyendo un concepto analítico.

Se han propuesto muchas definiciones para este denominador común cuya idea se centra en procesos de producción en los que participan diversas unidades o agentes entrelazados entre sí en términos tecnológicos, de mercado y de capitales.

Puede definirse entonces a *una cadena productiva como un conjunto articulado de actividades técnicas, económicas y financieras, integradas en el interior de un proceso o la prestación de un servicio.*<sup>1</sup>

Más precisamente se quiere mencionar que además de integrarse en un sector, las empresas energéticas pueden formar parte de otro tipo de conjuntos de rango intermedio que integran a todas aquellas que mantienen algún tipo de relación de intercambio, sea o no de carácter mercantil. El concepto que mejor refleja esa forma de organización es lo que en la bibliografía francesa se define como “*filieres*”, término que algunos han traducido de forma literal como hileras de producción, en tanto otros utilizan los de líneas o cadenas de producción.

---

<sup>1</sup> “*La Planificación y las Políticas Energéticas: Documento metodológico*”, Instituto de Economía Energética.

Básicamente mientras en la concepción neoclásica se considera a cada cadena energética como una rama industrial más del sistema económico, y bajo esta óptica el sector energético es un agregado de empresas que en la mayoría de los casos no guardan ninguna relación entre sí, la "filiera" es un sistema al que pertenecen empresas y ramas industriales que, de forma habitual, establecen vínculos de interdependencia funcional para el desarrollo del proceso productivo y la obtención de determinados productos. "La filiere es, pues, ante todo, un sistema organizado de relaciones" (De Bandt, J., 1988 )

En este sentido, toda cadena productiva como agrupación de ramas interdependientes, se organiza en torno a una actividad o un producto (el acero, los hidrocarburos, el calzado, el automóvil) que identifica su núcleo central, en tanto sus márgenes externos suelen resultar bastantes más difusos y cambiantes.

Los eslabonamientos productivos o relaciones interindustriales existentes en su seno pueden ser de carácter vertical, cuando relacionan fases sucesivas de un mismo proceso continuo (tanto hacia atrás (backward linkages) como hacia delante (forward linkages), o de carácter horizontal, cuando relacionan actividades dentro de la misma fase (Torre, A., 1988; Salles, A., 1994).

En el caso de las empresas energéticas además de integrarse en un sector y formar parte, en determinados casos, de una *cadena productiva*, son también elementos indispensables en la configuración y organización de los *sistemas productivos*.

Laganier, J (1988) define al concepto *sistema productivo* como el "conjunto de agentes económicos que intervienen en la producción y las relaciones que mantienen entre sí, en un determinado espacio. Se trata, por tanto, de una *complejidad organizada* en donde, a partir de la utilización conjunta de unos factores de producción internos, mediatizada por las influencias exteriores, se desarrolla un proceso productivo en el que participan toda una serie de actividades interrelacionadas mediante flujos tanto materiales (mercancías, capital, personas) como inmateriales (información, tecnología), que abarcan desde la extracción, a la transformación y distribución de múltiples bienes y servicios. La diversa cantidad, calidad y costo de los recursos productivos disponibles, junto a las estrategias aplicadas por las empresas y el tipo de relaciones externas condicionan la existencia de sistemas productivos con estructura y dinanismos diversos, sometidos a períodos sucesivos de estabilidad y crisis.

Es precisamente, la combinación de todas estas cuestiones lo que constituye el interés esencial de las nociones de cadena productiva y sistema productivo. En este aspecto no es por casualidad que su desarrollo dentro del campo energético se encuentre íntimamente ligado al



concepto de planificación que puede definirse entonces, como la búsqueda de una articulación satisfactoria entre las cadenas productivas en el contexto de un sistema productivo determinado.

Por tanto los aspectos que comprende el concepto de cadena productiva y su estudio son:

1. El análisis de los aspectos físicos, técnicos, flujos físicos, etc. Se examina la cadena como una secuencia de procesos ( transformación de una energía primaria en secundaria, transporte y distribución, almacenaje) desde el recurso natural hasta la energía útil
2. El análisis de los aspectos económicos, por ejemplo el estudio de los costos de los procesos, existencia o no de economías de escala y/o de alcance, fenómenos de producción conjunta, grado de integración vertical y horizontal , precios, tarifas.
3. El análisis de los aspectos sociales y culturales. Aquí nos referiremos a la importancia de la mano de obra en una cadena productiva, hacia qué sectores socioeconómicos se dirige ese bien. En este caso se estudia cómo el comportamiento de esos mercados es afectado por pautas culturales, urbanización, crecimiento poblacional.
4. El análisis organizacional que involucra a las instituciones imperantes. Se observa qué actores actúan en las cadenas (empresas pública y privadas) y se analizan qué tipo de racionalidad guían sus decisiones. Se examina la tipología de mercado ( mercado regulado o no) y donde se aplican los mecanismos de regulación.
5. El análisis de los aspectos ambientales de las actividades de una cadena productiva energética considerada.

A los efectos de mostrar la aplicación de esta metodología, se construyeron en las figuras I, II y III las cadenas energéticas de gas natural, petróleo y eléctrica para Argentina, con algunos datos operativos referidos al año 2006, medidos en miles de toneladas equivalentes de petróleo según información del la Secretaría de Energía. A manera de ejemplo se observa la construcción de las cadenas productivas desde el recurso natural hasta el consumo final.

Tal como puede verse en los siguientes gráficos, hacia el final de las cadenas de gas natural y petróleo, en el consumo neto, se observa el encadenamiento productivo de mayor relevancia para el sistema nacional: la interrelación entre las cadenas de hidrocarburos con la cadena eléctrica. El consumo neto de una fuente de energía al final de las cadenas puede tener dos destinos fundamentales: el *consumo final*, es decir el consumo de los sectores socio-productivos tales como sector residencial, sector comercial y públicos, sector transporte, sector agropecuario, sector industrial; ó el consumo intermedio, es decir el consumo de otras cadenas energéticas, las cuales lo utilizan como insumo principal para su funcionamiento.

Tal como queda explícito en la figura III, las cadenas de hidrocarburos constituyen el principal origen de la cadena eléctrica, ya que esta depende aproximadamente en un 54,5% de estos recursos. De esta forma, las estrategias llevadas a cabo por los agentes de las cadenas de hidrocarburos, tanto privados como estatales a nivel nacional e internacional, tienen un elevado impacto sobre el desempeño del sistema eléctrico argentino . Si, como ha sucedido recientemente en el país, existen restricciones en el abastecimiento de recursos hidrocarburíferos (principalmente gas), dichas restricciones se descargan directamente sobre los diferentes destinos finales del mismo, entre ellos las centrales eléctricas.

Figura I: Cadena Energética de Petróleo

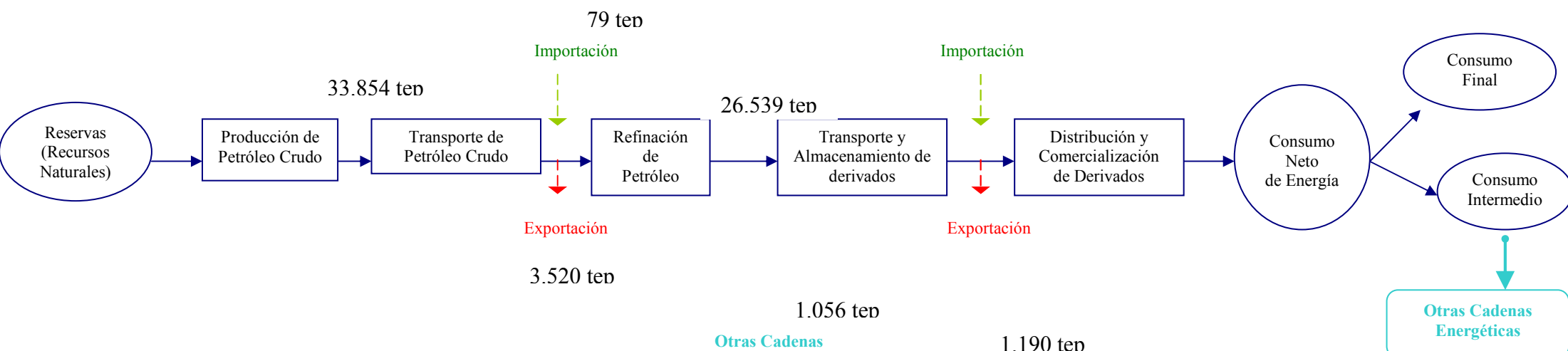
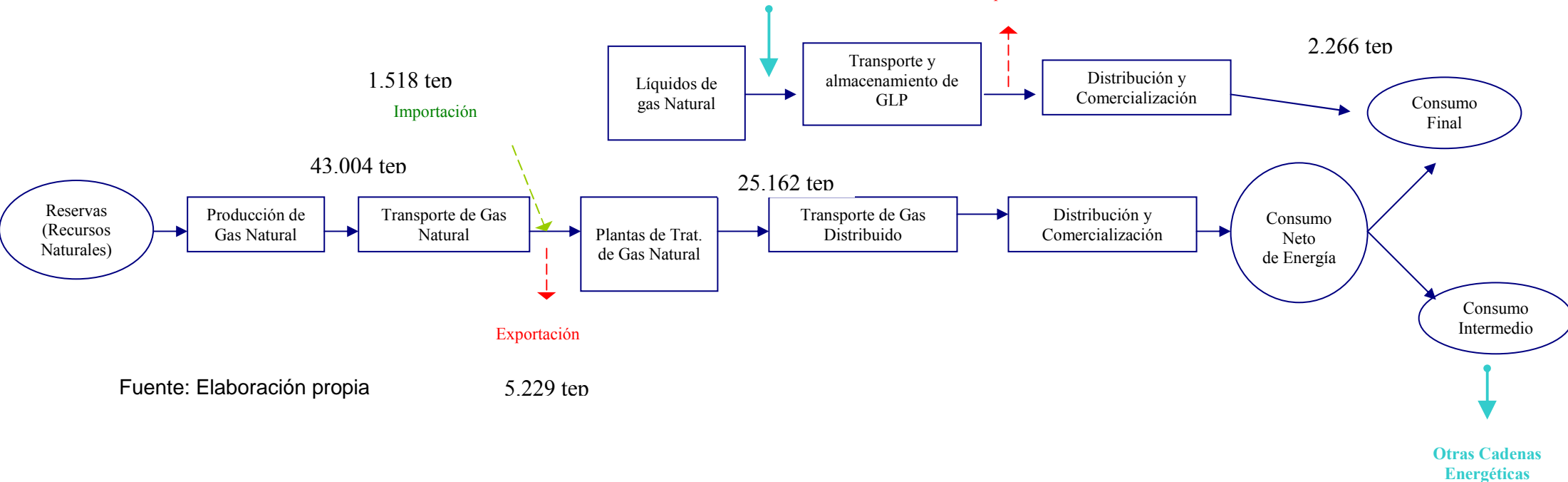
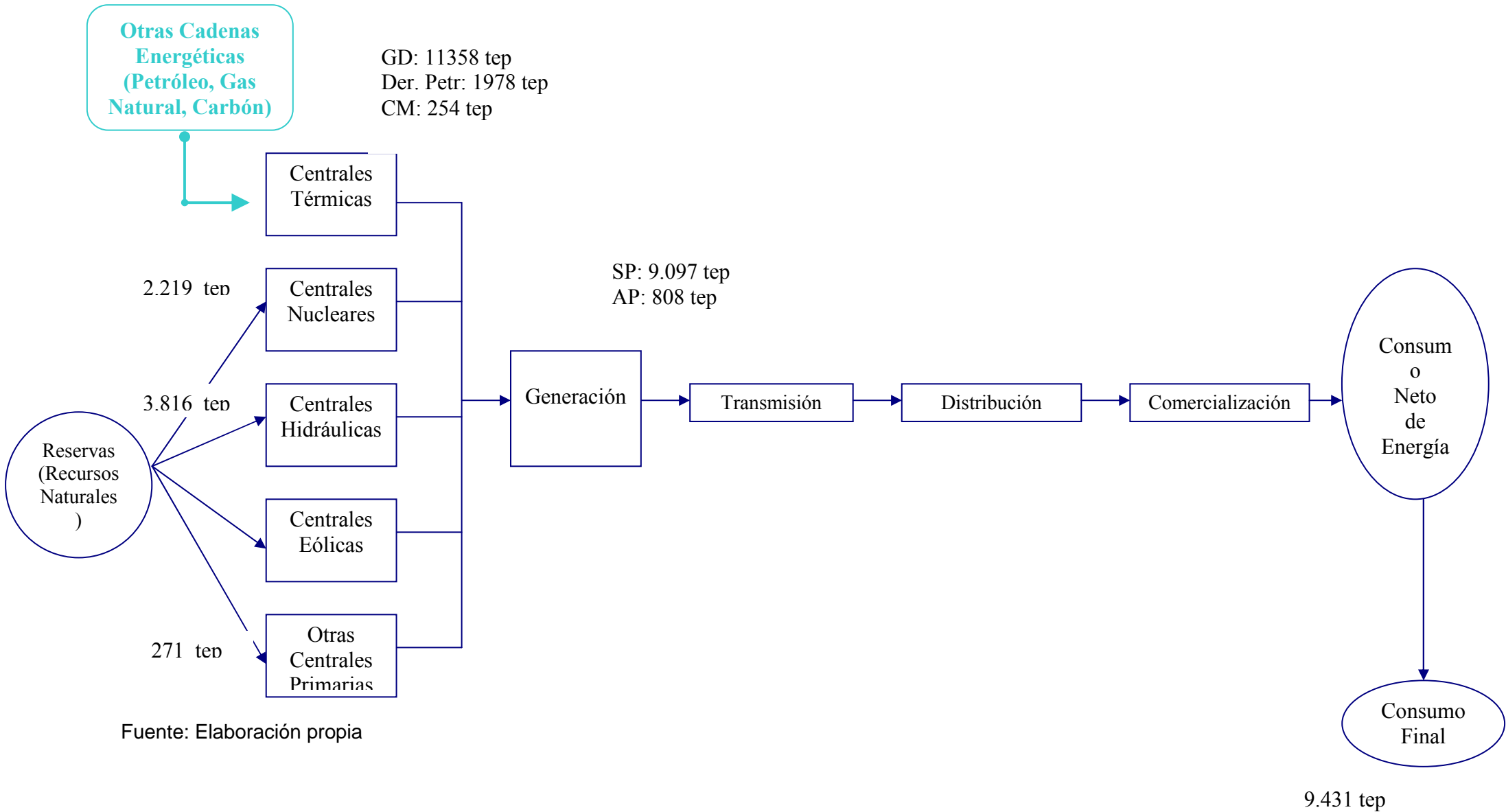


Figura II: Cadena Energética del Gas Natural



Fuente: Elaboración propia

Figura III: Cadena Energética de la Electricidad



## Consideraciones Finales

En este artículo se ha presentado una metodología de estudio para el tratamiento de los problemas energéticos desde el punto de vista de la economía. El mismo se basa en el reconocimiento de la importancia del estudio de la energía como elemento condicionante del desarrollo de un país. La energía es un insumo de difusión universal en las actividades productivas de bienes y servicios. Por tanto la disponibilidad oportuna del recurso energético es un condicionante para el desarrollo de cualquier actividad productiva.

Bajo este enfoque se considera a la energía como un bien social que satisface necesidades sociales. Por tanto en el ámbito de análisis de las cadenas energéticas se opta por un enfoque sistémico o estructural, multidimensional y dinámico. En comparación con las teorías estáticas, que tienden a aislar y “compartimentalizar” las actividades del mercado en el proceso formativo del sistema de precios, esta visión estructuralista tiene como punto de partida una perspectiva sistémica, multidimensional e históricamente dinámica de las sociedades humanas.(Di Filippo, A, 2009)

Este enfoque a diferencia de otros, aborda el problema planteando la necesidad de definir una metodología que permita tomar decisiones apropiadas para encuadrar la evolución del sistema energético en la estrategia global de desarrollo del país o de la región analizada.

Por tanto la actual coyuntura energética que atraviesa Argentina caracterizada por un marcado problema de abastecimiento de las principales fuentes energéticas (petróleo, gas natural y electricidad), se explica desde la óptica mencionada anteriormente influenciada directamente por factores de índole estructural y coyuntural<sup>2</sup>.

---

<sup>2</sup> Guzowski, C, Recalde, M., Diagnóstico y Prospectiva de Abastecimiento Energético para Argentina, Anales de la Asociación Argentina de Economía Política, 2008.

## Bibliografía

Altomonte, H (2001)., Indicadores de Sustentabilidad 1990-99, Serie Recursos Naturales e Infraestructura, CEPAL:

Bouielle, D (2004)., Economía de la Energía, Agosto.

Di Filippo, A (2009)., Estructuralismo Latinoamericano y teoría económica, Revista CEPAL 98.

Guzowski, C, Recalde, M (2008)., Diagnóstico y Prospectiva de Abastecimiento Energético para Argentina, Anales de la Asociación Argentina de Economía Política, 2008.

Hasson, G., Pistonesi, H. (1988)., Análisis y Modelización del Abastecimiento Energético. IDEE/FB, San Carlos de Bariloche.

IDEE/FB, “ La Planificación y las Políticas Energéticas: Documento metodológico”., Instituto de Economía Energética.

Laganier, J (1988) ., Le système productif et ces représentations, ARENA R.P, Traité d'économie industriel, Paris.

Radonich, M (2007)., Reestructuraciones sociales en cadenas agroalimentarias, Buenos Aires, La Colmena.

Sallez, A., Réseaux d'entreprises (1988), AURAI J.P, Encyclopédie d' Economie Spatiale, Paris.

Torre, A (1988)., Les relations inter-industriel, ARENA R.







Consideraciones Finales