

# Teoría de Circuitos - Práctico 2

## Teoremas de Thévenin y Norton

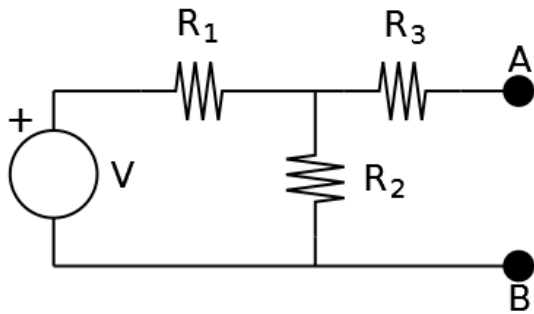
2023 - Semestre par

Para tener una referencia, acompañamos cada ejercicio con un tiempo estimado para su resolución. Si algo lleva mucho más tiempo, avisen!!

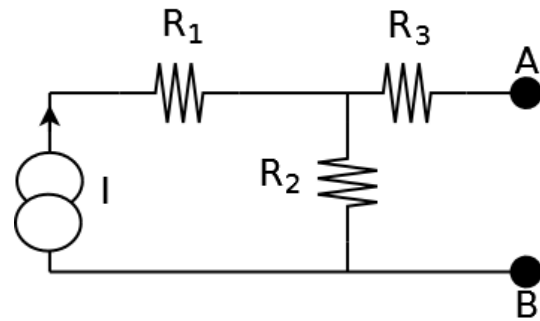
Tener presente siempre chequear la consistencia dimensional de las expresiones que van encontrando!!!

### Ejercicio 1. (30min)

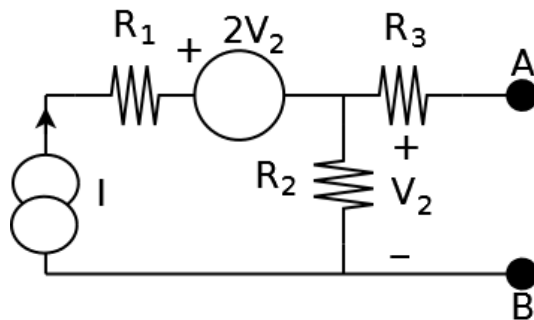
Hallar los equivalentes Thévenin y Norton para los siguientes circuitos:



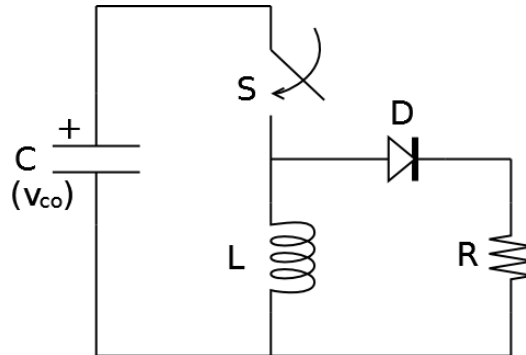
(a)



(b)



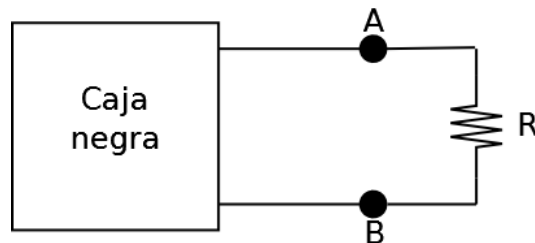
(c)

**Ejercicio 2. (30min)**

Antes de arrancar el circuito de la figura, el condensador tiene una tensión inicial  $v_C(0^-) = v_{co}$  y la bobina tiene una corriente inicial  $i_L(0^-) = 0$ . De forma arbitraria, se conmuta la llave  $S$  hasta que se llega a un estado de reposo, en el cual el condensador y la bobina están descargados. Usando el Teorema de Tellegen, hallar la energía total consumida por la resistencia  $R$  (es decir, calcular  $\int_0^{+\infty} p_R(t) dt$ ).

**Ejercicio 3. (25min)**

Se tiene un circuito representado por su equivalente Thévenin, con tensión de vacío  $V_{TH}$  y resistencia vista  $R_{TH}$ . Entre los terminales  $A$  y  $B$  se le conecta una carga  $R$ , de valor variable. **Hallar el valor que debe tener la resistencia  $R$  para que la potencia disipada en ella sea máxima.**



(Sugerencia: Plantear la corriente y la tensión en  $R$  en función de los parámetros del circuito; plantear la potencia en  $R$  y luego maximizarla en función de  $R$ .)