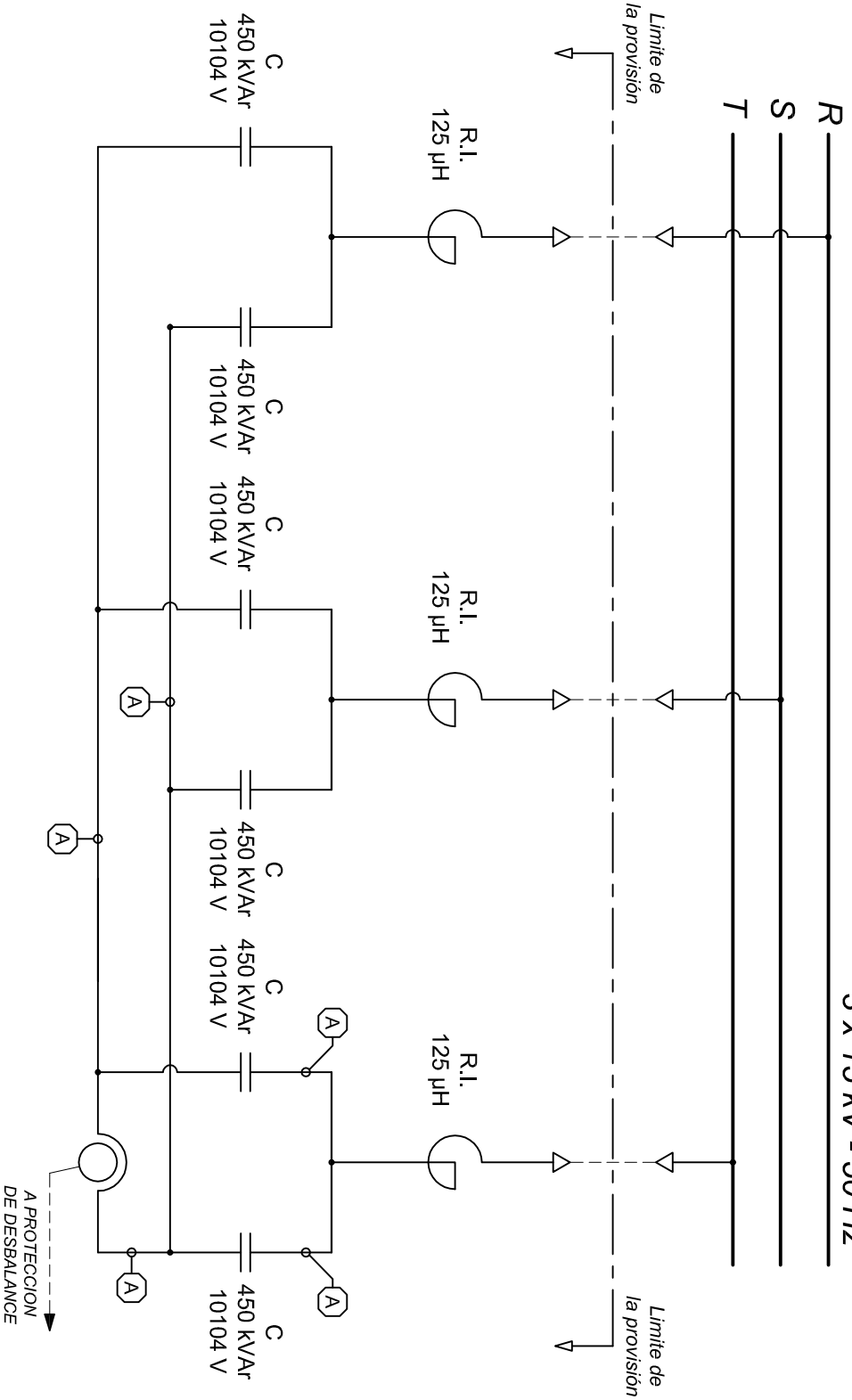


3 X 15 KV - 50 HZ



REFERENCIAS:

C: CAPACITOR DE MEDIA TENSION

R.L.: REACTOR DE INSERCIÓN

T.I.: TRANSFORMADOR DE INTENSIDAD (NO INCLUIDO)

CONDUCTORES:

(A) Cable de cobre duro, sección 70 mm², sin aislación - Formación 19 x 2, 15 - Diámetro exterior máximo: 10,8 mm

1		Se agregan datos de conductores. Se modifica Inductancia de R.L.		13/02/12		G.A.M.		D.G.			
0		Esquema trifilar		27/12/11		G.A.M.		D.G.			
REV.		DESCRIPCION		FECHA		EJECUTO		APROBO			
1		LISTA DE REVISIONES								1	
1		TITULO: ESQUEMA TRIFILAR DE POTENCIA BANCO DE CAPACITORES DE MEDIA TENSION		DOCUMENTO N°: 130.839/1		ESCALA: S/E		HOJA: 1 DE: 1 REV.: 1			

