

PRÁCTICO 3

EJERCICIO 1

Hallar la resistencia característica a la compresión para la mampostería de los muros del siguiente depósito de agua.
Espesor de los muros: 25cm.
(muros macizos).

Se considerarán las siguientes descargas sobre cada muro:

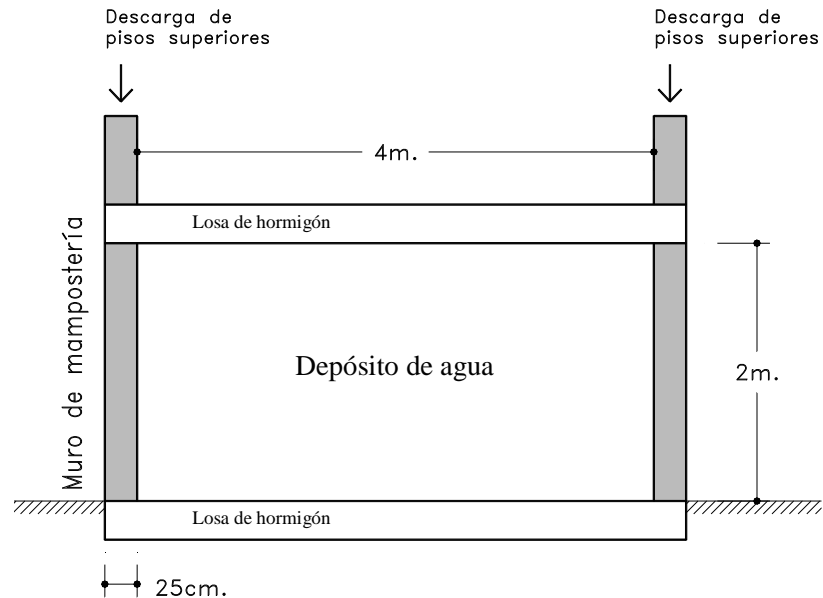
De la losa de hormigón:

- peso propio 360kg/m^2
- sobrecarga 250kg/m^2

De los pisos superiores:

- peso propio 8000kg/m
- sobrecarga 2500kg/m

Densidad del agua 1000kg/m^3



Trabajar por metro lineal de muro.

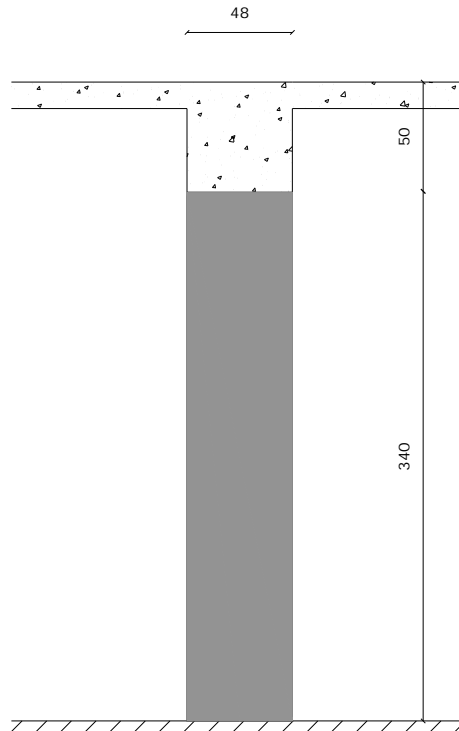
Considerar control especial en la fabricación de los mampuestos y normal en el control de la ejecución de la obra.

Para los efectos de la carga lateral (esfuerzo del agua) considerar el muro como bi-empotrado. Tener en cuenta el signo para las excentricidades consideradas.

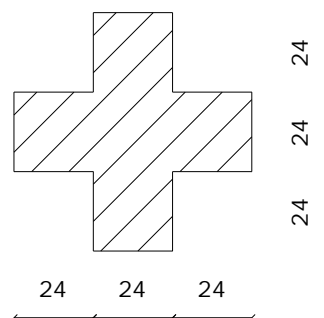
Evaluar los resultados obtenidos. Los mismos son aceptables para la mampostería nacional? ¿Si no se considerara la descarga de los pisos superiores, se podría utilizar el método beta? Justifique sus respuestas

EJERCICIO 2

a) Determinar la resistencia característica de la columna de mampostería de la figura. Esta columna está unida por vigas de altura 50cm en ambos sentidos. Considerar una sección cuadrada de 48cm de lado. Tomar para el cálculo una carga última de 40 t. Considerar control especial en la ejecución de la obra y especial en la ejecución de los mampuestos.



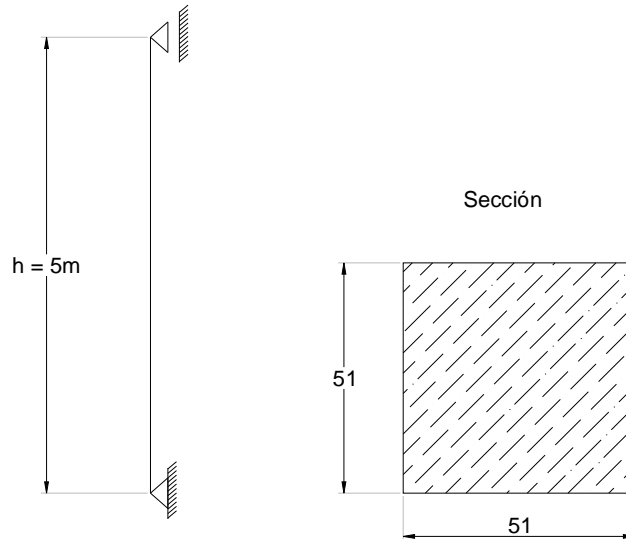
b) Ídem a) pero con la siguiente sección



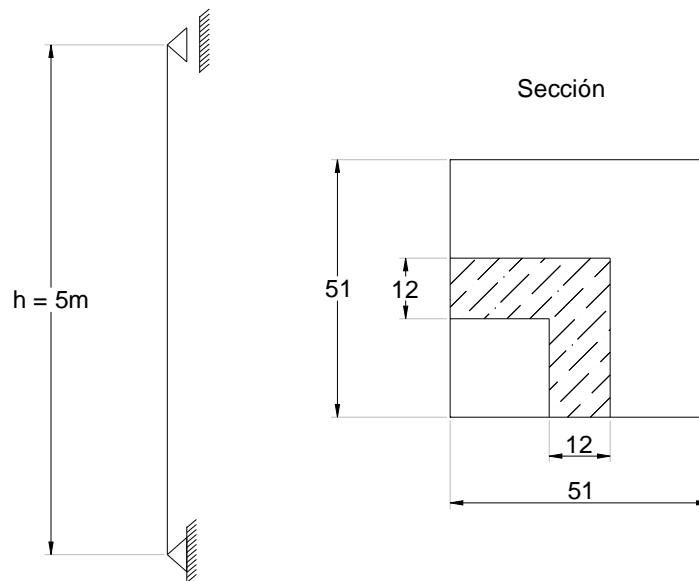
EJERCICIO 3

- a) Hallar la carga última para el pilar de sección cuadrada de la figura para el caso en que la carga es centrada.

Considerar control especial en la fabricación de los mampuestos y normal en el control de la ejecución de la obra. No considerar esfuerzos horizontales. Trabajar con ladrillos cerámicos macizos clase A, mortero de resistencia Elevada y considerar que no se va a realizar ningún tipo de ensayo.



- b) Ídem. si el pilar recibe la descarga de dos vigas como se muestra en la siguiente figura. Considerar el pilar como biarticulado en ambas direcciones.



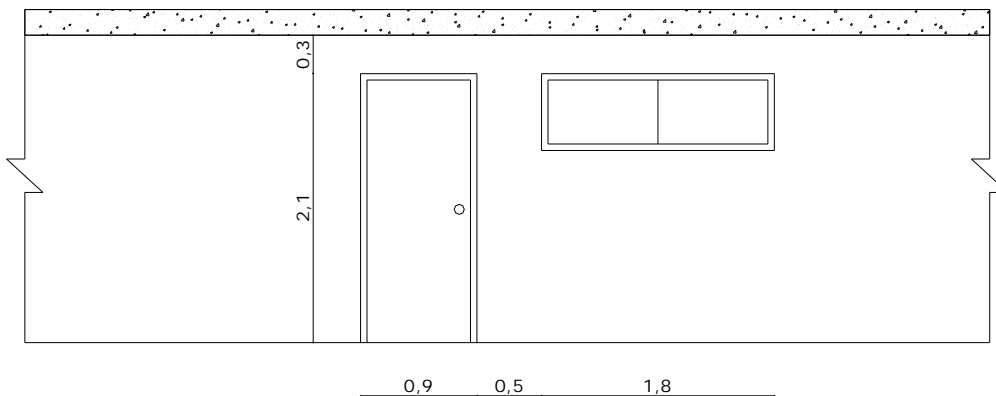
EJERCICIO 4

El muro de la figura está construido con ladrillos macizos cerámicos clase A y mortero de resistencia elevada. El mismo está sometido a una carga $N_u=3300\text{kg/m}$ (peso propio + sobrecarga, incluye γ_f).

Verificar el muro en general, y la columna formada entre las dos aberturas.

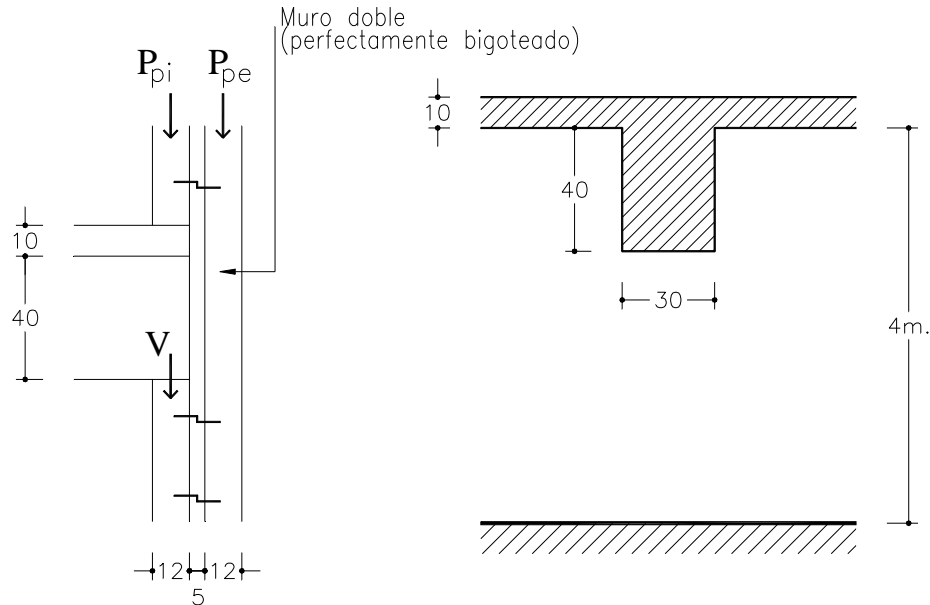
Considerar control normal en la ejecución de la obra y especial en la ejecución de los mampuestos.

Espesor del muro = 12cm



EJERCICIO 5

Se considera el muro doble de la figura sobre el cual descarga una viga.



Determinar la resistencia característica a la compresión de la mampostería para el muro de la figura, considerando:

Descarga de viga (ya mayorada): $V = 10550 \text{ kg}$

Peso propio de la estructura superior sobre el muro interior: $P_{pi} = 1430 \text{ kg/m}$

Peso propio de la estructura superior sobre el muro exterior: $P_{pe} = 865 \text{ kg/m}$

Densidad de la mampostería = 1800 kg/m^3

Tipo de mampostería utilizada: ladrillos cerámicos macizos clase A y mortero de resistencia Elevada. Se considera que se van a realizar ensayos sobre prismas.

Suponer control normal en la fabricación de los mampuestos y en la ejecución de la construcción.

Verificar la introducción de carga y el muro en general.

¿Qué soluciones se podría encontrar si la mampostería no resistiera las cargas indicadas y no quisiera rediseñar el muro? Verificarlo.