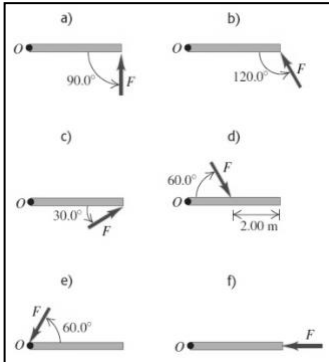


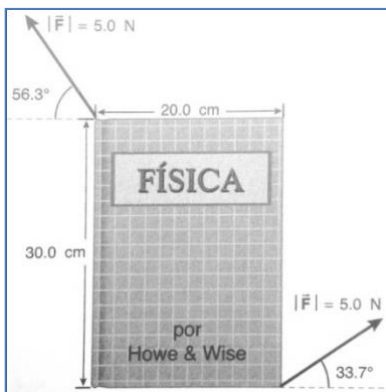
Práctico 9: Torque y Equilibrio de cuerpos rígidos

Ejercicio 1 (SZ, Cap. 10, Ej. 1)



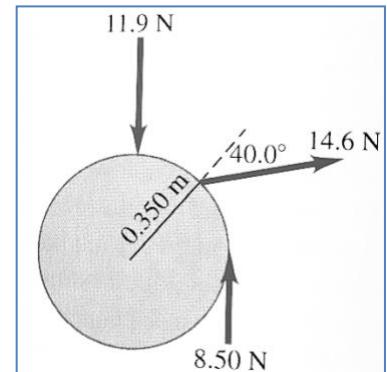
Calcula el torque con respecto al punto O de la fuerza \vec{F} en cada una de las situaciones mostradas en la figura. En todos los casos, la fuerza \vec{F} y la varilla están en el plano de la página. La varilla mide 4.0 m de largo y la fuerza tiene magnitud $F = 10.0\text{ N}$.

Ejercicio 2 (LR, Cap. 10, Ej. 18 y SZ, Cap.10, Ej. 4)

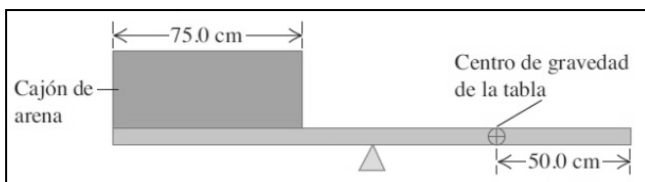


(a) Dos estudiantes pelean por un libro de física y ejercen sobre él una fuerza de igual magnitud F , como se indica en la figura. La masa del libro es de 2.5 kg y sus dimensiones de 20 por 30 cm . ¿Cuál es la magnitud del torque total respecto del centro de masa del libro?

(b) Se aplican tres fuerzas a una rueda de radio 0.350 m , como se indica en la figura. Una de las fuerzas es perpendicular al borde, otra es tangente a éste y la tercera forma un ángulo de 40.0° con el radio. ¿Cuál es el torque neto sobre la rueda debido a estas tres fuerzas con respecto al centro del disco?



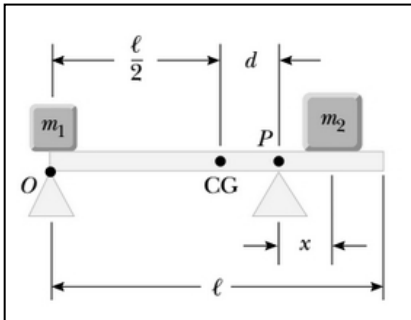
Ejercicio 3 (SZ, Cap.11, Ej. 3)



Un cajón de masa despreciable está en reposo en el extremo izquierdo de una tabla de 25.0 kg y 2.00 m de longitud. El ancho del cajón es de 75.0 cm y se va a distribuir arena uniformemente en él. El centro de gravedad de la tabla **no uniforme** está a 50.0 cm del

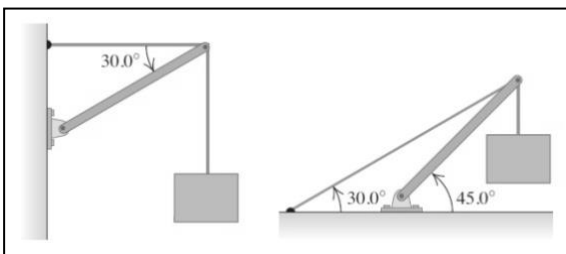
extremo derecho. ¿Qué masa de arena debería colocarse en el cajón para que la tabla se equilibre horizontalmente sobre la cuña que está colocada exactamente debajo de su punto medio?

Ejercicio 4 (SB, Cap.12, Ej. 3)



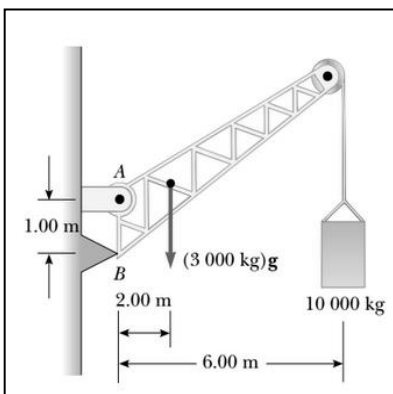
Una viga uniforme de masa m y longitud l soporta bloques de masa m_1 y m_2 en dos posiciones, como se muestra en la figura. La viga descansa en dos puntos. ¿Para qué valor de x la viga estará equilibrada en el punto P de manera que la fuerza normal en O sea cero?

Ejercicio 5 (SZ, Cap.11, Ej. 13)



Calcula la tensión T en cada cable, así como la magnitud y dirección de la fuerza ejercida sobre la barra por la articulación en los sistemas de la figura. Considera que tanto el bloque como la barra tienen la misma masa.

Ejercicio 6 (SB, Cap.12, Ej. 46)

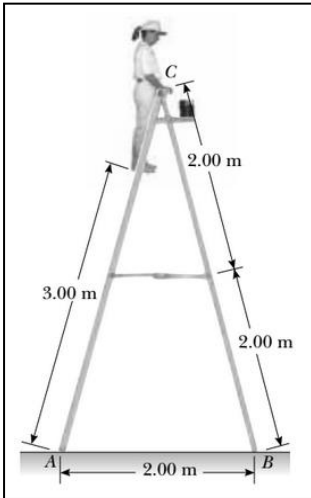


La figura muestra una grúa de 3000 kg de masa que soporta una carga de 10000 kg . La grúa está articulada cilíndricamente en el punto A y descansa contra un soporte liso en B . Halla las fuerzas de reacción sobre la grúa en los puntos A y B .

Ejercicio 7 (SB, Cap.12, Ej. 47)

Una escalera de masa m está apoyada contra una pared vertical, sin fricción, formando un ángulo de 60.0° con la horizontal. El extremo inferior descansa sobre el piso existiendo fricción entre el piso y la escalera con coeficiente de fricción estática $\mu_s = 0.4$. Un limpia ventanas de masa $M = 2m$ intenta subir por la escalera. ¿Qué fracción de la escalera habrá alcanzado en el momento en que la escalera comience a deslizar?

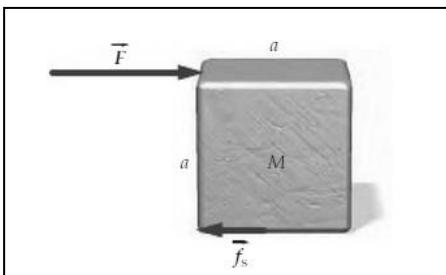
Ejercicio 8 (SB, Cap.12, Ej. 59)



Una pintora de 70.0 kg de masa está parada sobre la escalera de masa despreciable a 3.0 m del punto inferior, como se muestra en la figura. Suponiendo que no hay fricción entre la escalera y el piso, calcula:

- la tensión en la barra lateral que conecta las dos partes de la escalera,
- la reacción del piso en los puntos A y B ,
- la reacción que la parte izquierda de la escalera ejerce sobre la parte derecha en el punto C .

Ejercicio 9 (TM, Cap.12, Ej. 32)



Un cubo uniforme de lado a y masa M descansa sobre una superficie horizontal. Una fuerza \vec{F} se aplica en la parte superior del cubo, como se muestra en la figura. Esta fuerza no es suficiente para mover o levantar el cubo.

- Muestra que la fuerza de rozamiento estático ejercida por la superficie y la fuerza aplicada constituyen un par de fuerzas y calcular su torque.
- Otro par, constituido por la fuerza normal ejercida por la superficie y el peso del cubo, equilibran el par anterior. Utiliza este hecho para determinar el punto de aplicación efectivo de la normal cuando $F = Mg/3$.
- ¿Cuál es el valor máximo del módulo de \vec{F} para el cual el cubo no se levanta?